



## ИНСТРУКЦИЯ ПО МОНТАЖУ Скрепа С 20, бугель В 20, В 10

### 1. Назначение и область применения.

- Скрепа С 20 применяется для фиксации ленты монтажной из нержавеющей стали F 20.7 на промежуточных опорах.
- Бугель В 20, В 10 применяется для фиксации ленты монтажной F 20.7, F 10.7-201 соответственно из нержавеющей стали на анкерных опорах ВЛИ.

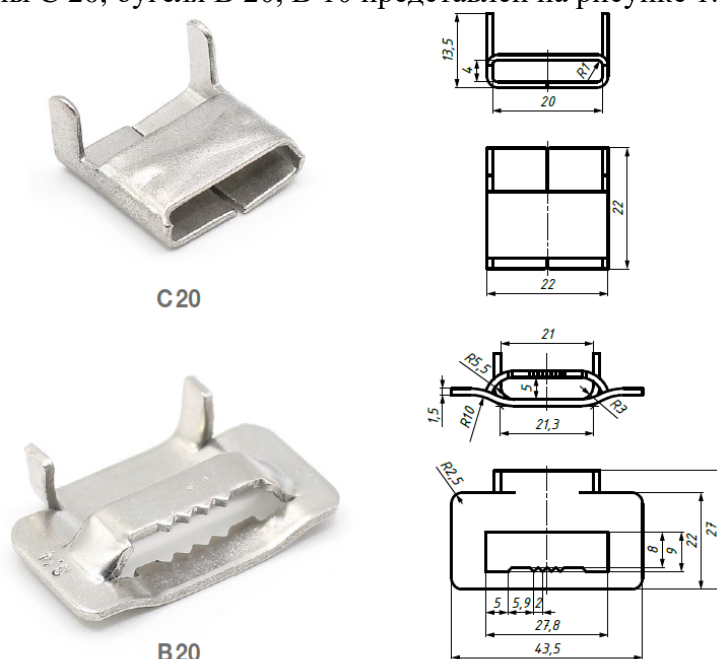
### 2. Основные технические характеристики.

- Основные технические характеристики скрепы С 20, бугеля В 20, В 10 указаны в таблице 1.

Позиция	Артикул	Тип	Ширина, мм	Разрушающая нагрузка, кН, не менее
<b>С 20</b>	22200021	Скрепа	20	8,4
<b>В 20</b>	22200011	Бугель	20	10
<b>В 10</b>	22200051	Бугель	10	5

*Таблица 1. Технические характеристики скрепы С 20, бугеля В 20, В 10.*

- Внешний вид скрепы С 20, бугеля В 20, В 10 представлен на рисунке 1.



*Рис. 1. Внешний вид скрепы С 20, бугеля В 20, В 10.*

- Скрепа С 20, бугель В 20, В 10 является необслуживаемым изделием. Ремонт не предусмотрен. В случае демонтажа демонтируется вместе со стальной лентой. Повторный монтаж ЗАПРЕЩЕН.

### 3. Подготовка изделия к работе

- Достать изделие и произвести внешний осмотр. Убедиться в отсутствии видимых дефектов, отбитых краёв, трещин и деформаций.

#### 4. Монтаж

- Последовательность операций монтажа:
  - продеть ленту монтажную F 20.7 в скрепу С 20/бугель В 20, В 10 и зафиксировать ее, загнув небольшой конец ленты.
  - обернуть металлической лентой опору для крепления кронштейна и продеть другой конец ленты в бугель либо скрепу.
  - натянуть ленту F 20.7 инструментом винтового типа OPV и, загнув ленту, обрезать ее.
  - загнуть специальные ушки на скрепе либо бугеле молотком, зафиксировав ленту.
  - требуемый инструмент: инструмент винтового типа OPV (предназначен для натяжения металлической ленты), молоток.
  
- Условия монтажа:
  - монтаж линейной арматуры рекомендуется проводить при температуре окружающей среды не ниже минус 20°С в соответствии с данной инструкцией.
  - подвеска изолированных проводов на опорах воздушных линиях электропередачи должна осуществляться в соответствии с требованиями Правил устройства электроустановок.
  - линейная арматура монтируется с применением стандартных инструментов и приспособлений.
  - в процессе установки арматуры на ВЛИ необходимо принимать меры предосторожности для защиты изоляции провода.
  - безопасность выполнения работ в процессе монтажа арматуры и эксплуатации ВЛИ обеспечивается соблюдением требований действующих Правил безопасности при работах в электроустановках.

#### 5. Требования безопасности и охраны окружающей среды

- Требования безопасности должны соответствовать требованиям ГОСТ 13276 и ГОСТ Р 51177
- Требования охраны окружающей среды должны соответствовать требованиям ГОСТ 13276, ГОСТ Р 51177 и руководящему документу РД-03-21-2007.
- Утилизация должна проводиться согласно установленным правилам утилизации материалов, из которых изготовлены изделия.

#### 6. Требования к упаковке, маркировке, условиям хранения и транспортирования

- Линейная арматура упаковывается в картонную тару или иную, обеспечивающую ее сохранность при хранении и транспортировке. Дополнительно арматура может упаковываться в групповую тару – полиэтиленовые пакеты.
- Картонная тара с линейной арматурой должна быть снабжена ярлыком со следующими данными:
  - марка изделия;
  - номер технических условий (при наличии);
  - брутто-масса тары;
  - количество изделий;
  - наименование (товарный знак) предприятия-изготовителя;
  - указание страны завода - изготовителя;
  - дата изготовления;
  - указание на наличие в ящике сопроводительной документации;
  - остальная маркировка грузов по ГОСТ 14192.
- Условия транспортирования арматуры в части воздействия климатических факторов внешней среды по условиям хранения 3, 4 и 7 согласно ГОСТ 15150.

- Погрузка и разгрузка изделия должна производиться вручную или с использованием погрузочных средств, не вызывающих повреждения их поверхности (вмятины, царапины и др.), влияющие на их свойства.
- Условия хранения линейной арматуры в части воздействия климатических факторов внешней среды должны соответствовать группе 4 по ГОСТ 15150.
- Дополнительные требования к транспортировке и хранению изделия устанавливаются в стандартах и технических условиях на продукцию.

## 7. Утилизация

- После окончания срока службы изделие не представляет опасности для жизни и здоровья людей, окружающей среды и подлежит утилизации в общем порядке.

## 8. Гарантии изготовителя

- Гарантийный срок – 5 лет с момента ввода в эксплуатацию, но не более 7 лет с момента продажи.
- Срок эксплуатации – 40 лет. Основные характеристики и функционирование изделия при отсутствии механического износа и надлежащем хранении сохраняются в течение всего срока эксплуатации.
- Гарантийные обязательства не распространяются на изделия, модифицированные потребителем либо использовавшиеся с нарушением правил эксплуатации, транспортировки или хранения, а также имеющие износ или механические повреждения инородными предметами.
- Изготовитель не несет ответственности за нецелевое или неправильное использование изделия.
- Гарантия не распространяется на повреждения, возникшие в результате естественного износа, плохого ухода, неправильного использования или небрежного обращения, а также являющиеся следствием несанкционированного вмешательства в устройство изделия лиц, не имеющих специального разрешения на проведение ремонта.

**Изготовитель оставляет за собой право вносить изменения в конструкцию изделия, не ухудшающие его технологические и эксплуатационные параметры!**

Любую информацию по качеству продукции, уровню обслуживания, а также замечания, предложения, отзывы и рекомендации просьба отправлять на электронный адрес: [info@n-sip.ru](mailto:info@n-sip.ru)

**Напишите, и мы усовершенствуем!**

Производитель: ООО «НИЛЕД»

ООО «АРМАТЕХ» Отдел продаж: +8 (800) 222-26-68 (многоканальный)

www.n-sip.ru Сервисный центр: +8 (800) 222-26-68 (доб. 911)

