



MIDZUMI

ТОРГОВЫЙ ДОМ

ООО «ТД «Мидзуми»
109428, Россия, Москва,
1-й Вязовский проезд, 4
td-midzumi@yandex.ru



ДЕТСКИЕ СПОРТИВНЫЕ КОМПЛЕКСЫ MIDZUMI Keizai, Mun



ОБЩЕЕ РУКОВОДСТВО ПО СБОРКЕ И ЭКСПЛУАТАЦИИ

Настоящее руководство служит для ознакомления пользователей с правилами сборки, безопасной эксплуатации, транспортировки и хранения.

В данном руководстве представлены различные виды комплектации распорных моделей Midzumi. При сборке дополнительного навесного оборудования обращайте внимание на наименование модели и ее состав.

 The image shows the Midzumi Keizai climbing set. It consists of a grey metal horizontal bar with a 'MIDZUMI' logo. Attached to the bar are several components: a purple rope ladder with yellow rungs, a pair of grey rings on a purple rope, and a thick, white, braided rope with a hook at the bottom.	 The image shows the Midzumi Mun climbing set. It features a grey metal horizontal bar with a 'MIDZUMI' logo. Attached to the bar are teal-colored plastic brackets, a purple rope ladder with a single yellow rung, and a pair of grey rings on a purple rope.
<p style="text-align: center;">Keizai</p> <p>Сборка по пунктам 3.1-3.6, 4.1, 4.2, 4.4, 5</p>	<p style="text-align: center;">Mun</p> <p>Сборка по пунктам 3.1-3.6, 4.1, 4.3, 5</p>

1. НАЗНАЧЕНИЕ И ТЕХНИЧЕСКИЕ ХАРАКТЕРИСТИКИ

Пристенный детский спортивный комплекс Midzumi (далее по тексту Комплекс) предназначен для занятий физическими упражнениями внутри помещений детьми старше 4-х лет. Общая нагрузка на Комплекс не должна превышать 100 кг.

Комплекс представляет собой сборно-разборную каркасную конструкцию на основе деталей из металла. Комплекс-турник устанавливается и закрепляется к вертикальной стене.

Основные технические характеристики приведены в таблице:

Таблица 1

Параметр		Значение
Габаритные размеры, м	длина, м	0,5
	ширина, м	0,9
	высота, м	На усмотрение пользователя
Midzumi Keizai Вес брутто, кг		7,6
Midzumi Mun Вес брутто, кг		6,5
Максимальная нагрузка, кг		100
Минимальный возраст ребенка, лет		4
Срок службы, лет (не менее)		5

Обратите Внимание! Сборку и установку Комплекса рекомендуется осуществлять 2-мя взрослыми людьми.

Не рекомендуется размещать комплекс на высоте выше 2-х метров и вблизи углов помещений, предметов мебели и других преград.

Для сборки пристенного турника Вам понадобятся отвертка и разводной гаечный ключ. Для установки турника Вам понадобятся инструменты для просверливания отверстия в стене - дрель со сверлом диаметром 12 мм (для некоторых особо прочных стен может потребоваться перфоратор).

Во избежание механических повреждений комплектующих элементов детского спортивного комплекса сборка и разборка крепежных деталей, закрутка и раскрутка саморезов, шурупов, винтов должна производиться без применения электроинструментов (шуруповёрты и т.д.).

В связи с постоянной работой над совершенствованием выпускаемой продукции возможны изменения, не отраженные в настоящем руководстве. Внесенные изменения не ухудшают потребительских свойств продукции.

2.1 КОМПЛЕКТНОСТЬ ПРИСТЕННОГО ТУРНИКА

Основная комплектность деталей пристенного турника для моделей **Keizai**, **Mun** приведена в таблице 2.

Таблица 2

№	Наименование		Кол-во, шт.
1	Кронштейн турника		2
2	Ступень перекладина		1
3	Турник		1
7/4	Болт М8х60		2
8/5	Болт М8х80		2
9/6	Гайка М8		2
10/7	Шайба 8		6
11/8	Заглушка кронштейнов		2
12/9	Полусфера		4
13/10	Заглушка полусферы		4
14/11	Колпачок гайки М8		2

2.2 КОМПЛЕКТНОСТЬ НАВЕСНЫХ АКСЕССУАРОВ

Комплектность навесных аксессуаров шведской стенки для моделей **Keizai**, **Mun** приведена в таблице 3.

Таблица 3

№	Наименование	Keizai	Mun
1	Кольца гимнастические	1	1
2	Канат	1	-
3	Трапеция	-	1
4	Лестница веревочная	-	-

3. ПОДГОТОВКА К ЭКСПЛУАТАЦИИ И СБОРКА

3.1. Освободите комплектующие детали от упаковки и разложите комплектующие детали на ровной поверхности. Убедитесь, что комплектность поставки совпадает с паспортными данными (пункт №2,1 таблица 2).

3.2. Соберите турник в соответствии с рисунками схемы.

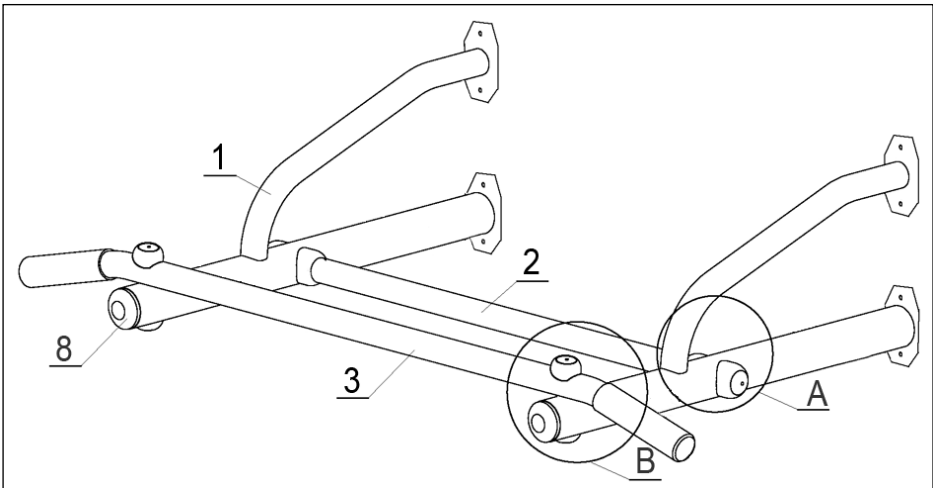


рисунок 1

3.3. Вставьте ступень-перекладину (№2) в соответствующие отверстия левого и правого кронштейнов (№1). Установите защитные полусферы (№9) и закрепите их с помощью шайб (№7) и болтов (№4). Установите заглушки полусферы (№10) по рисунку 1 схема А.

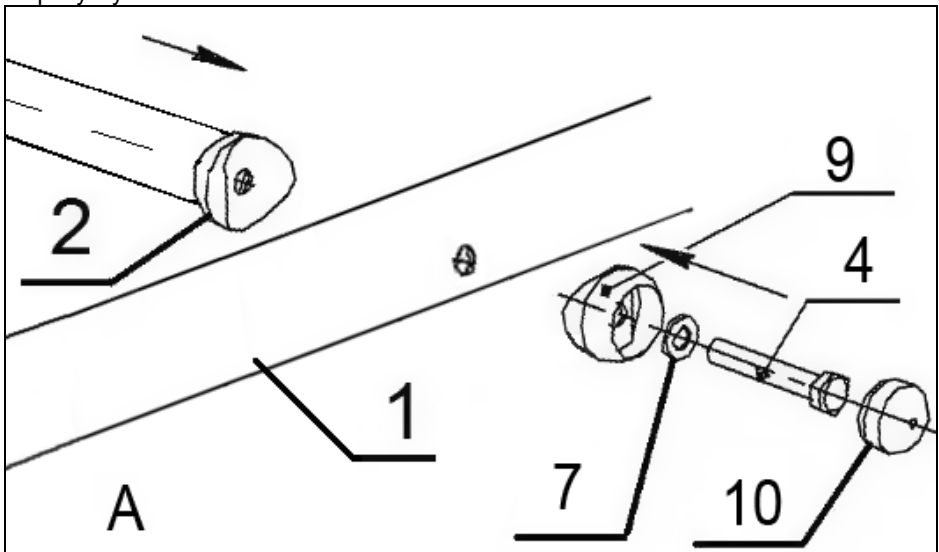


рисунок 1 схема А

Обратите внимание! Для модели **Keizai** канат устанавливается на кронштейн (поз №1), до установки турника (поз №3).

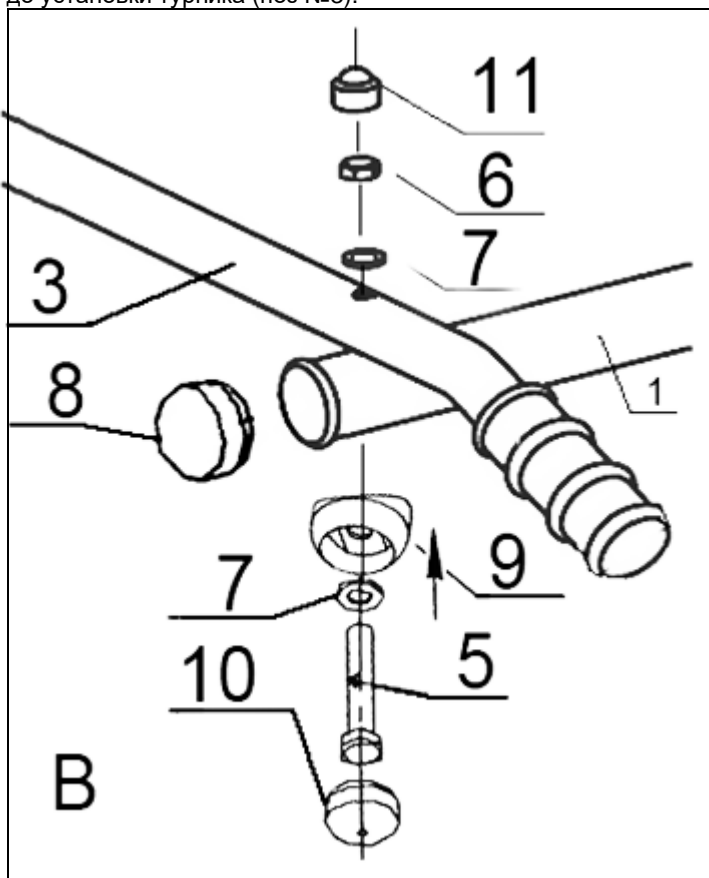


рисунок 1 схема В

3.4. По рисунку 1 схема В установите турник с пластиковыми ручками (№3) на кронштейны турника (№1) и соедините их между собой снизу при помощи защитных полушеры (№9), шайб (№7), болтов (№5) и закрепите их сверху с помощью шайб (№7) и гайки (№6). После чего установите снизу заглушки полушеры (№10) и сверху пластиковый колпачок гайки (№11).

3.5. Прислоните Комплекс к ровному участку стены так, чтобы крепления устойчиво упирались в стену и отметьте на стене отверстия в крепежных пластинах под сверление.

Высота установки турника определяется пользователем.

Горизонтальность установки турника рекомендуется контролировать с помощью отвеса.

3.6. Просверлите отверстия в стене и закрепите Комплекс на все предусмотренные крепежные отверстия, для установки используйте анкерные болты диаметром 8 (не входят в комплект).

4. УСТАНОВКА НАВЕСНОГО ОБОРУДОВАНИЯ

Установите навесное оборудование, следуя вложенным инструкциям.

4.1. Установите **гимнастические кольца** для моделей **Keizai**, **Mun**. Соедините нижние части тросов с гимнастическими кольцами и закрепите узлами. Затем установите на комплекс катушки и закрепите на них тросы гимнастических колец при помощи фиксаторов.



4.2. Установите **канат** для модели **Keizai**.



4.3. Установите **трапецию** для моделей **Mun**. Установите на комплекс катушки и закрепите на них тросы трапеции при помощи фиксаторов.

4.4. Установите **веревочную лестницу** для модели **Keizai**. Установите на комплекс катушки и закрепите на них тросы веревочной лестницы при помощи фиксаторов.



5. Внимание! Перед началом использования Комплекса, а также периодически, не реже 1-го раза в месяц, рекомендуется проверять надежность установки турника и всех элементов навесного оборудования.

