








## УЛИЧНЫЙ СПОРТИВНО-ИГРОВОЙ КОМПЛЕКС

### Midzumi Hanabi Small, Hanabi Medium, Hanabi Universal, Hanabi Large L, Hanabi Large XL

		
<p><b>Hanabi Small</b> Сборка по пунктам 3-6.2, 6.4, 6.6, 7</p>	<p><b>Hanabi Medium</b> Сборка по пунктам 3-6.4, 7</p>	<p><b>Hanabi Universal</b> Сборка по пунктам 3-6.2, 6.4, 6.5, 7</p>
		
<p><b>Hanabi Large L</b> Сборка по пунктам 3-6.2, 6.4, 6.7, 7</p>	<p><b>Hanabi Large XL</b> Сборка по пунктам 3-6.2, 6.4, 6.7, 7</p>	

## РУКОВОДСТВО ПО СБОРКЕ И ЭКСПЛУАТАЦИИ

Настоящее руководство служит для ознакомления с правилами сборки, безопасной эксплуатации, транспортировки и хранения.

## 1. НАЗНАЧЕНИЕ И ТЕХНИЧЕСКИЕ ХАРАКТЕРИСТИКИ

Уличный детский спортивный комплекс Midzumi (далее по тексту Комплекс) предназначен для занятий физическими упражнениями на уличных площадках (дачных участках) детьми старше 4-х лет. Общая нагрузка на Комплекс не должна превышать 100 кг. Срок службы 5 лет.

Комплекс представляет собой сборно-разборную каркасную конструкцию на основе деталей из металла, каждая стойка УДСК вкапывается в землю и бетонируется-цементируется на Ваш выбор.

**Основные технические характеристики приведены в таблице:**

Таблица 1

Параметр	Значение
<b>Midzumi Hanabi Small</b> Размер (ДхШхВ); Вес нетто / брутто	285 х 245 х 245 см 71,5 кг / 69,5 кг
<b>Hanabi Medium</b> Размер (ДхШхВ); Вес нетто / брутто	285 х 245 х 245 см 71 кг / 69 кг
<b>Hanabi Universal</b> Размер (ДхШхВ); Вес нетто / брутто	285 х 245 х 245 см 74,5 кг / 73,5 кг
<b>Midzumi Hanabi Large L</b> Размер (ДхШхВ); Вес нетто / брутто	285 х 245 х 245 см 78,3 кг / 77 кг
<b>Midzumi Hanabi Large XL</b> Размер (ДхШхВ); Вес нетто / брутто	285 х 245 х 245 см 80,3 кг / 79 кг
Размер цепных качелей (ДхШхВ)	32 х 40 х 150 см
Размер качелей 3в1 (ДхШхВ)	35,5 х 42,5 х 150 см
Размер качелей без спинки (ДхШхВ)	17 х 42 х 150 см
Размеры качелей "Гнездо среднее"	80 х 80 х 170 см
Размеры качелей "Гнездо большое"	100 х 100 х 170 см

**Обратите Внимание!** Для сборки комплекса Вам понадобятся отвертка и разводной гаечный ключ с размером S=13 мм.

Для установки комплекса Вам понадобятся лестница-стремянка высотой не менее 1,5 метров, строительный уровень длиной не менее 1 м, лопата, песок, бетон или цемент.

Во избежание механических повреждений комплектующих элементов детского спортивного комплекса сборка и разборка крепежных деталей, закрутка-раскрутка саморезов, шурупов, винтов должна производиться без применения электроинструментов (шуруповёрты и т.д.).









В связи с постоянной работой над совершенствованием выпускаемой продукции возможны изменения, не отраженные в настоящем руководстве. Внесенные изменения не ухудшают потребительских свойств продукции.

## 2. 1 КОМПЛЕКТНОСТЬ П-образного комплекса с рукоходом и турником

Основная комплектность Комплекса приведена в таблице 2.

Таблица 2

№	Наименование	Кол-во, шт.	Рисунок
1	Стойка нижняя	4	
2	Стойка верхняя	6	
3	Стойка качелей нижняя	2	
4	Стойка качелей верхняя	2	
5	Перекладина качелей	1	
6	Отвод малый	4	
7	Отвод большой	1	
8	Перекладина с гайками	16	
9	Перекладина без гаек	2	
10.1	Баскетбольное кольцо (БК)	1	
10.2	Баскетбольный щит	1	
10.3	Сетка БК	1	
10.4	Кронштейн БК большой	1	
10.5	Кронштейн БК малый	1	
11	Консоль турника	2	
12	Турник	1	
13	Дополнительная перекладина	1	
13-1	Распорная перекладина	1	
14	10		
19	Шпилька М8х565 мм с гайкой	2	
20	Закладная	6	

№	Наименование	Рисунок	Кол-во, шт.				
			Hanabi Small	Hanabi Medium	Hanabi Universal	Hanabi Large L	Hanabi LargeXL
15	Груша боксерская детская		1	1	1	1	1
16.1	Качели цепные		-	-	1	-	-
16.2	Качели без спинки		-	1	-	-	-
16.3	Качели со спинкой 3в1		1	-	-	-	-
16.4	Качели «Гнездо среднее»		-	-	-	1	-
16.5	Качели «Гнездо большое»		-	-	-	-	1
17	Канат ПМД трехцветный		1	1	1	1	1
18	Кольца гимнастические с перекладиной		1	1	1	1	1

№	Наименование	Кол-во	№	Наименование	Кол-во
20-7	Болт М8х25	4	25	Гайка М8	47
20-8	Болт М8х25(потай)	1	26	Шайба 8	125
21	Болт М8х40	5	27	Винт М6х20 меб	6
22	Болт М8х50	5	28	Гайка М6	6
22-1	Болт М8х55	20	29	Шайба 6	6
23	Болт М8х60	57	30	Полусфера	86
24	Болт М8х70	4	31	Колпачок полусферы	86
24-1	Болт М8х75	3	32	Колпачок болта М8	39
24-2	Болт М8х80	2			

## 2.2. КОМПЛЕКТНОСТЬ БРУСЬЕВ ОТКИДНЫХ СО СПИНКОЙ

Комплектность деталей брусьев приведена в таблице 3.

Таблица 3

№	Наименование	Кол-во	Описание
1	Основание подлокотника	2	Труба д. 27 мм длиной 740 мм, с двумя ручками
2	Кронштейн брусьев	2	Труба д. 27 мм, изогнутой формы
3	Стяжка брусьев	1	Труба д. 27 мм длиной 615 мм
4	Соединительная пластина	4	40х100 мм, имеет изогнутую форму
5	Подлокотник	2	Мягкий элемент прямоугольной формы
6	Навесная спинка	1	Мягкий элемент
7	Сухарь брусьев	2	Круг д. 25 длиной 70 мм
8	Болт М8х20 (под шестигр.)	2	
10	Болт М8х50	4	
11	Болт М8х40	4	
12	Болт М8х60	22	
13	Гайка М8	12	
14	Шайба 8	8	
15	Колпачок болта М8	20	

(\*номер 9 в данной таблице не используется)

### 2.3. ТРЕБОВАНИЕ БЕЗОПАСНОСТИ

Не устанавливайте КОМПЛЕКС на неровной поверхности, подвижном грунте, вблизи стен и углов помещений, предметов садовой мебели и других преград.

Не допускайте присутствия детей при сборке, подъеме и закреплении КОМПЛЕКСА.

Сборку, разборку и установку КОМПЛЕКСА должны производить не менее двух человек.

**Перед эксплуатацией КОМПЛЕКСА необходимо проверить:**

- целостность конструкции, наличие всех элементов КОМПЛЕКСА;
- наличие защитных пластмассовых колпачков на крепежных деталях;
- устойчивость и надежность крепления КОМПЛЕКСА.

**Ежедневно перед началом занятий необходимо:**

- провести проверку надежности устойчивости стойки путем бокового раскачивания. Смещение верхних и нижних опор НЕ ДОПУСКАЕТСЯ. При необходимости произведите распор стойки выкручиванием распорных болтов и с последующей затяжкой контргаек.

- провести осмотр конструкций Комплекса и пластиковых защитных элементов на предмет комплектности, цельности и устойчивости.

- провести проверку надежности связки узловых элементов шнура на катушках и кольцах, убедиться в отсутствии перетирания и повреждения волокон троса качелей, и надежности всех крепежных элементов. Проверка надежности узловых элементов проводится под весом взрослого человека.

- установить расстояние от веревок до вертикальных стоек Комплекса минимум 10 см.

**При эксплуатации, периодически, не реже двух раз в месяц, необходимо проверять** прочность узлов и элементов подвески спортивных снарядов, выполненных на основе веревок и шнуров, убедиться в отсутствии перетирания волокон.

**Периодически, не реже 1 раза в месяц, необходимо проверять** затяжку резьбовых соединений и отсутствие смещения нижних (верхних) опор от положения при первоначальной установке.

**Суммарная нагрузка на Комплекс не должна превышать 100 кг.**

При проведении занятий на Комплексе во избежание ушибов и травм рекомендуется обеспечить в зонах приземления ударопоглощающее покрытие (песок, резиновая крошка и т.д.).

Занятия детей на Комплексе допускаются только под наблюдением взрослого человека.

Допускается занятие лишь одного ребенка или взрослого на Комплексе одновременно.

### 3. ПОДГОТОВКА К ЭКСПЛУАТАЦИИ И СБОРКА

3.1. Освободите комплектующие детали от упаковки и разложите комплектующие детали на ровной поверхности. Убедитесь, что комплектность поставки совпадает с паспортными данными (пункт №2. таблица 2).

3.2. Соберите две нижние части лестницы. Для этого вставьте 3 нижние ступени-перекладины (№8) в отверстия нижних стоек (№1). Закрепите конструкцию с помощью полусфер (№30), шайб (№26), болтов (№23) и заглушки полусферы (№31) как показано на рисунке 1.

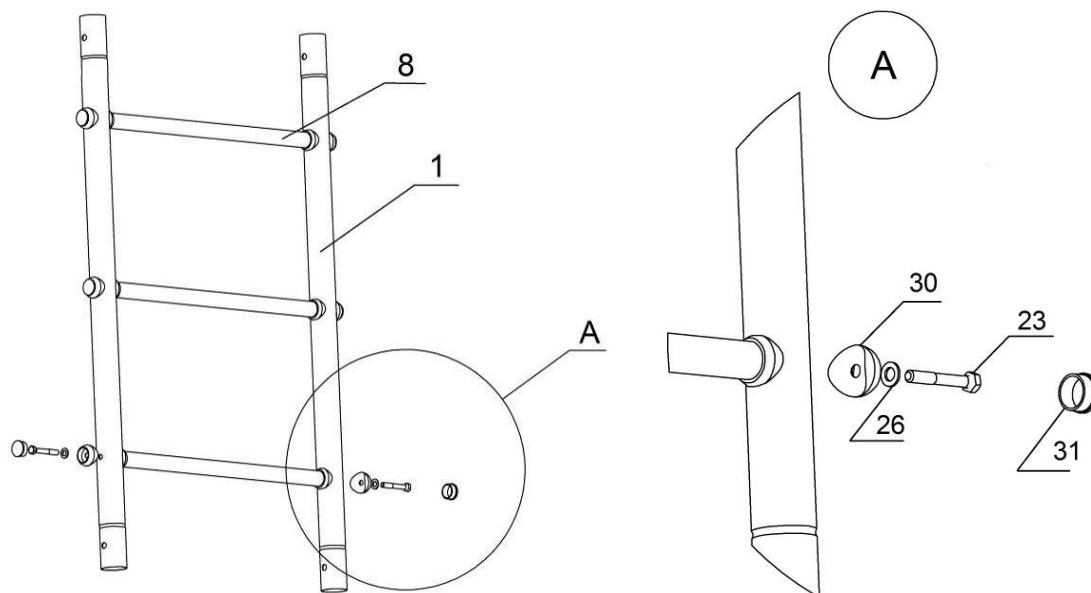


Рисунок 1

3.3. Соберите две верхние части лестницы. Для этого вставьте 3 ступени-перекладины (№8) и одну верхнюю перекладину (№9) в отверстия верхних стоек (№2). И закрепите перекладину (№9) при помощи полусферы (№30), шайб (№26), шпильки (№19) и колпачков болта M8 (№32) и заглушки полусферы (№31). Затем закрепите 3 верхние ступени-перекладины (№8) при помощи полусферы (№30), шайб (№26) и болтов (№23) и заглушки полусферы (№31) по рисунку 1.

3.4. Соберите рукоход. Вставьте 4 ступени-перекладины (№8) в отверстия стоек (№2) по рисунку 2. И закрепите при помощи полусферы (№30), шайб (№26), болтов (№23) и заглушки полусферы (№31) по рисунку 1 А.

**Внимание:** установите канат (поз. 17) во время сборки рукохода.

3.5. Установите верхние части лестницы, на нижние части лестницы, совмещая стыковочные отверстия. И закрепите конструкцию между собой при помощи полусферы (№30), шайб (№26), болтов (№23), гаек (№25) и заглушки полусферы (№31) по рисунку 3.

3.6. Соедините вертикальные лестницы между собой рукоходом с помощью малых отводов (№6) длинной стороной отвода горизонтально, как показано на рисунке 3. И закрепите конструкцию между собой при помощи полусферы (№30), шайб (№26), болтов (№22-1), гаек (№25) и заглушки полусферы (№31) по рисунку 3.

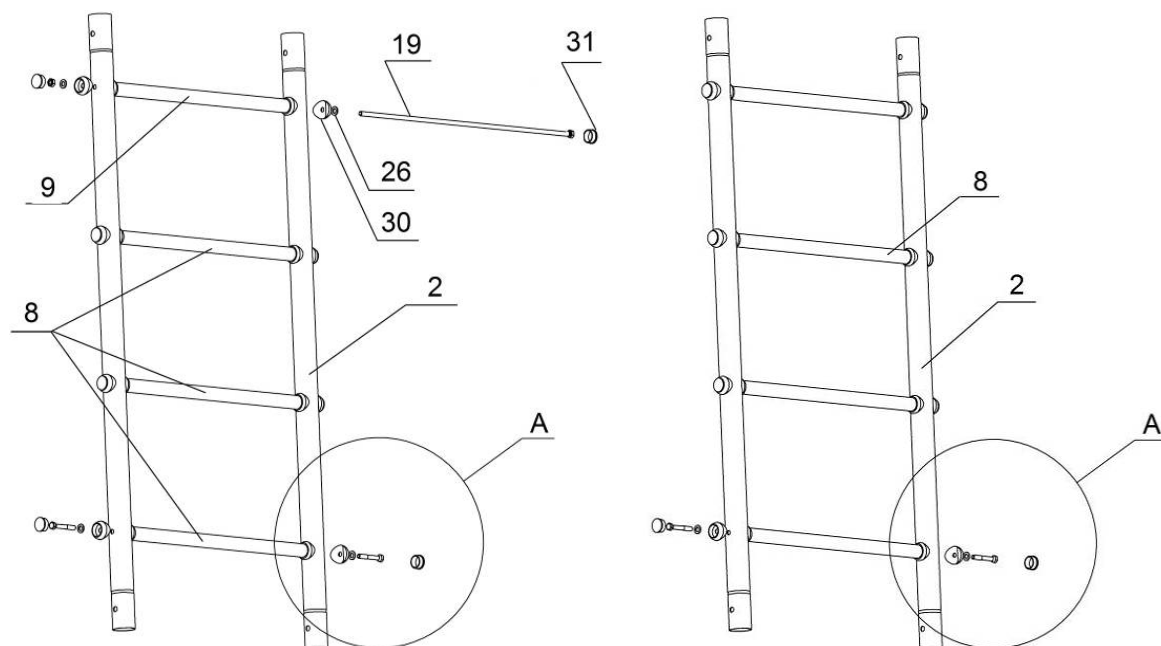


Рисунок 2



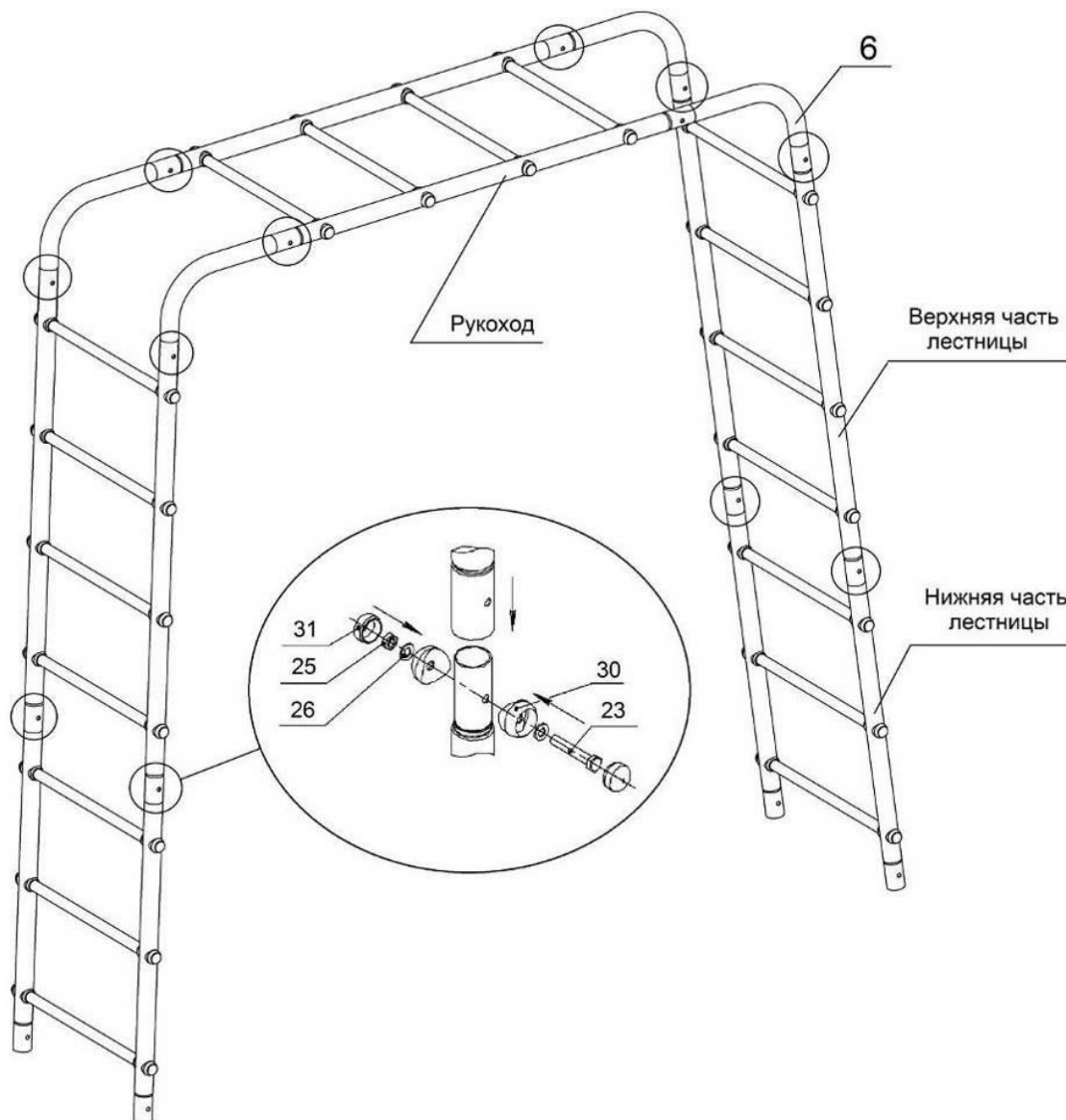


Рисунок 3

3.7. Соберите перекладину для качелей с боковой стойкой по рисунку 4.

Для этого произведите стыковку верхних стоек (№4), и нижних стоек (№3), по рисунку 4. И закрепите конструкцию между собой при помощи полусферы (№30), шайб (№26), болтов (№22-1), гаек (№25) и заглушки полусферы (№31) по рисунку 4В.

3.8. Затем соедините вертикальную перекладину качелей (№5), с большим отводом (№7). И закрепите конструкцию между собой при помощи полусферы (№30), шайб (№26), болтов (№22-1), гаек (№25) и заглушки полусферы (№31) по рисунку 4.

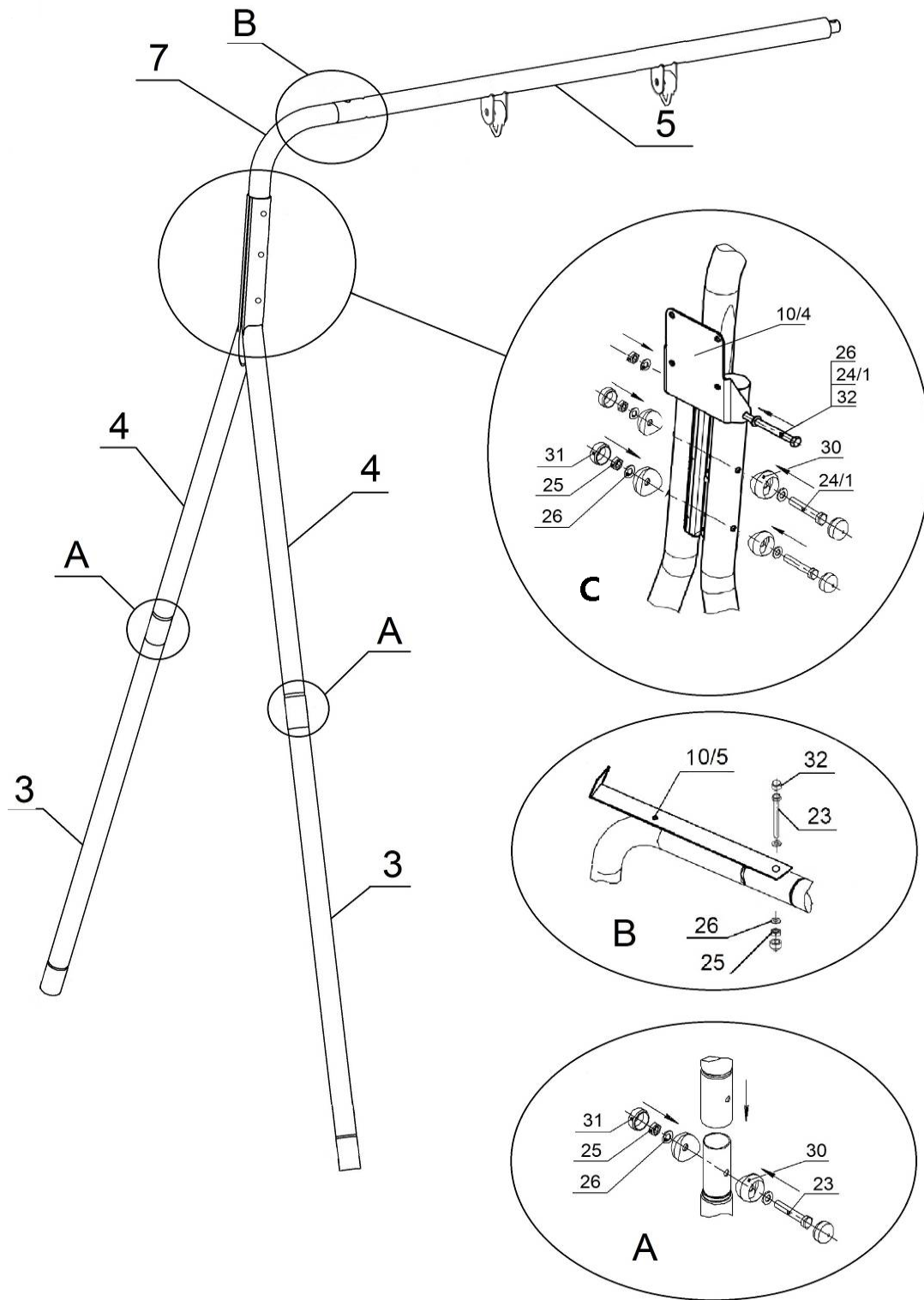


Рисунок 4

3.9. Затем соедините две верхние вертикальные стойки (№4), с большим отводом (№7). И закрепите конструкцию между собой при помощи полусферы (№30), шайб (№26), болтов (№24-1), гаек (№25) и заглушки полусферы (№31) по рисунку 4.

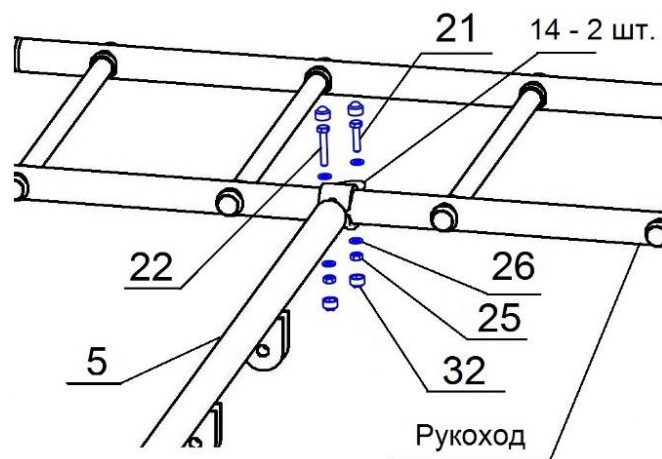


Рисунок 5

3.10. Соедините перекладину для качелей (№5), с рукоходом при помощи соединительных пластин (№14). И закрепите конструкцию между собой при помощи шайб (№26), болтов (№21, 22), гаек (№25) и заглушек болта (№32) по рисунку 5.

3.11. Соберите Баскетбольный щит с кольцом.

3.12. Установите Кронштейн БК большой (№10/4) на верхние части стоек (№4) по рисунку 4. И закрепите при помощи болтов М8х75 (№24/1), колпачков болта М8 (№32), шайб 8 (№26) по рисунку 4 С.

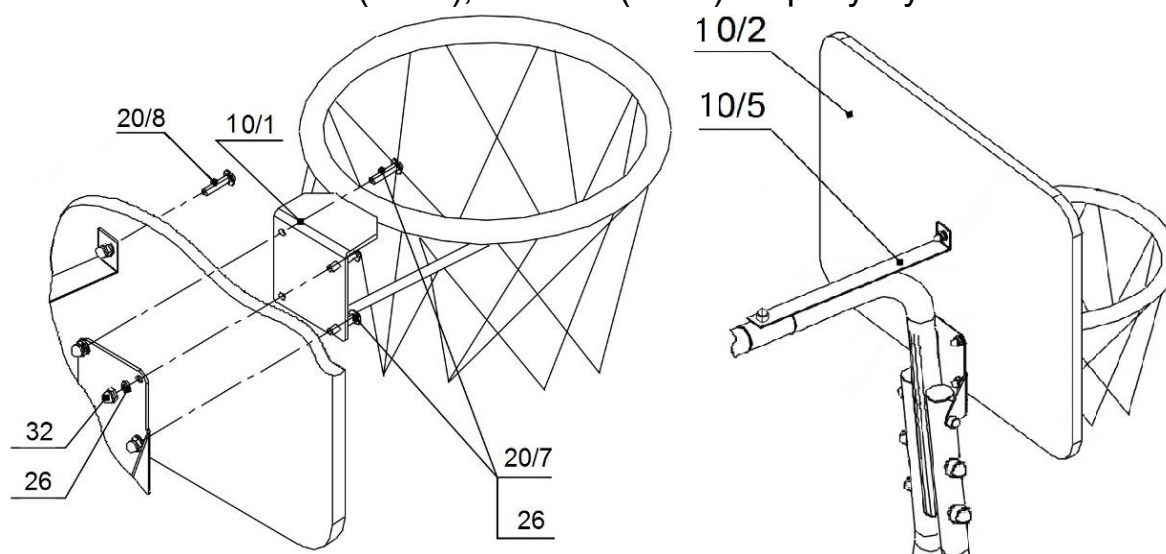


Рисунок 6

3.13. Установите Баскетбольное кольцо (БК) (№10/1) и Баскетбольный щит (№10/1) на Кронштейн БК большой (№10/4) и закрепите конструкцию между собой при помощи болтов М8х25 (№20-7), шайб 8 (№26) и колпачков болта М8 (№32), по рисунку 6.1.

3.14. Затем установите Кронштейн БК малый (№10/5) на верхние части стоек (№4) и соедините с Баскетбольным щитом (№10/1) по рисунку 6.2. И закрепите при помощи болтов М8х60 (№23), колпачков болта М8 (№32), шайб 8 (№26) и гаек М8 (№25) по рисунку 4 В.

3.15. Закрепите на баскетбольном кольце (№10/1) – веревочную сетку (№10/3)

## 4. СБОРКА БРУСЬЕВ ОТКИДНЫХ СО СПИНКОЙ

4.1. Освободите комплектующие детали от упаковки и разложите комплектующие детали на ровной поверхности. Убедитесь, что комплектность поставки совпадает с паспортными данными (пункт №2.2 таблица 3).

4.2. Соберите брусья в соответствии с рисунком 7.

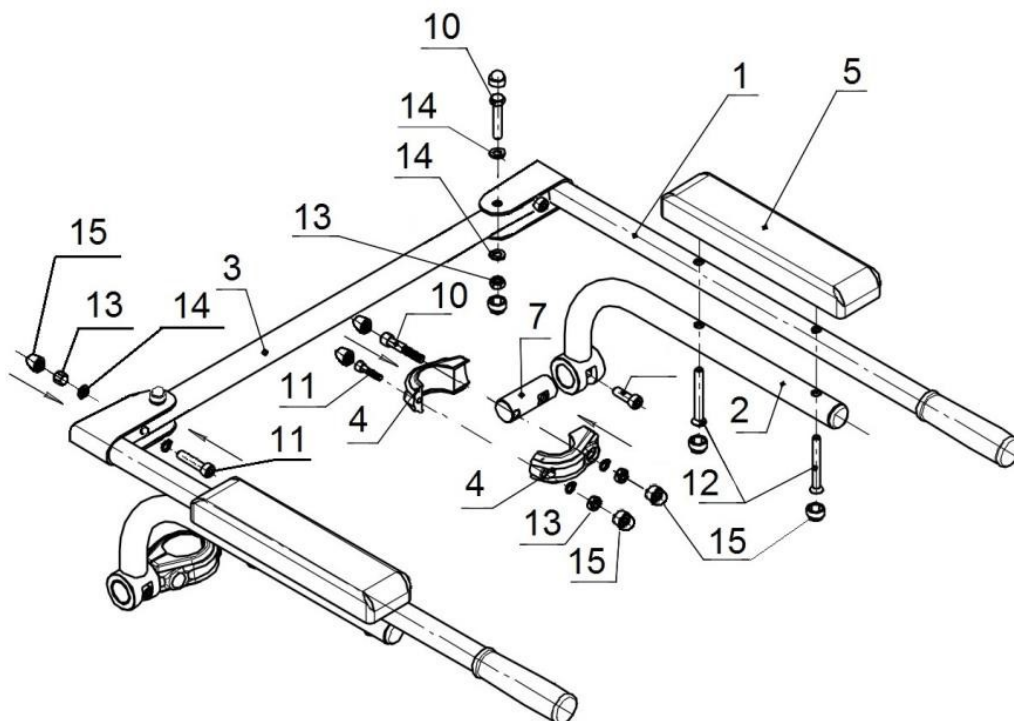


Рисунок 7

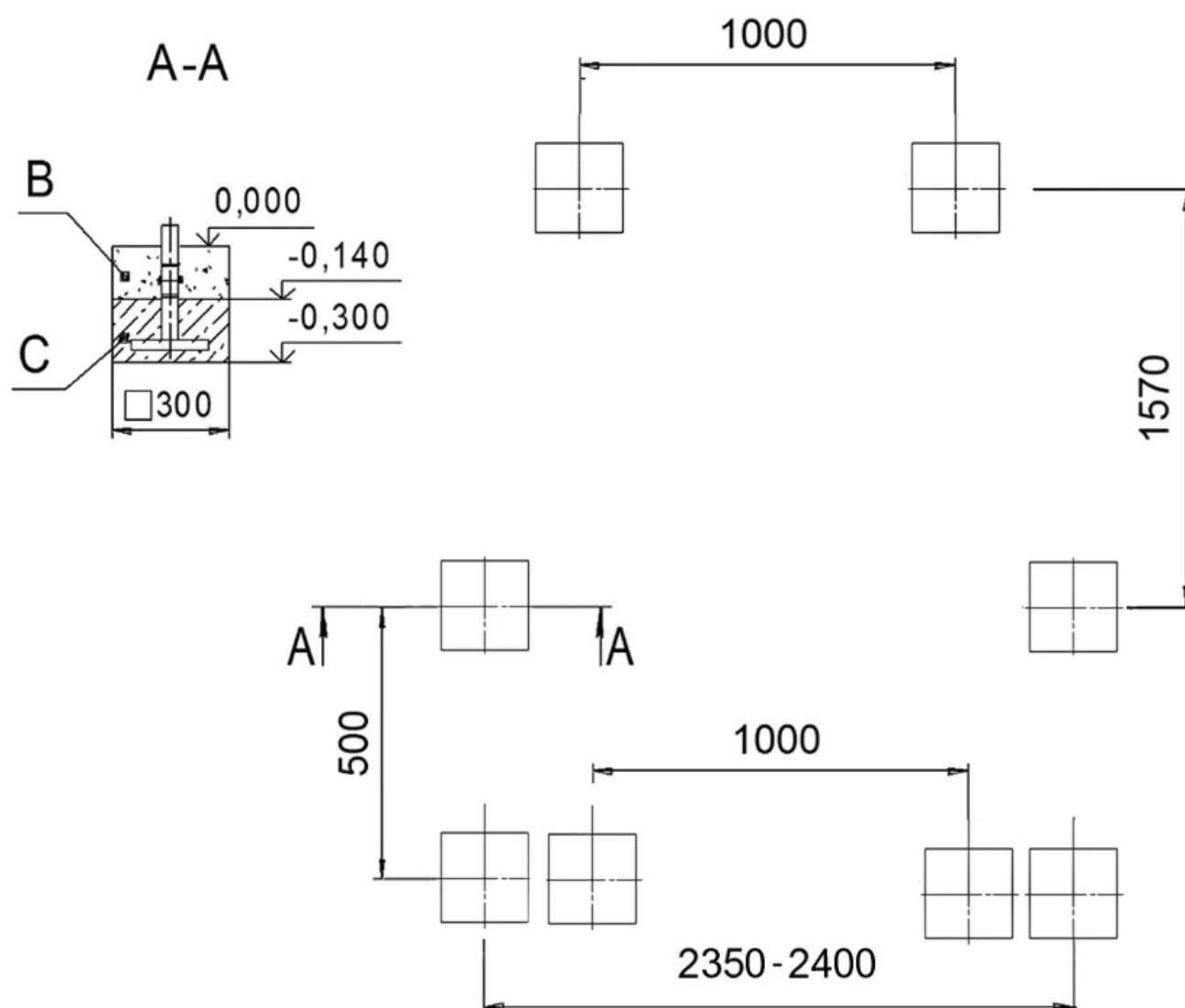
Некоторые детали могут немного отличаться от показанных на рисунке 1.



## 5. УСТАНОВКА

Подготовьте площадку под установку Комплекса в соответствии с соответствующей схемой модели.

### 5.1. Схема модели **Midzumi Hanabi**:



**Внимание:** указанные на схеме предназначены для планирования площадки и могут незначительно отличаться от фактических размеров собранного Комплекса, производить работы по бетонированию опор следует исходя из размеров собранного Комплекса. Рекомендуем максимально развести вертикальные лестницы в разные стороны перед бетонированием для придания дополнительной устойчивости конструкции Комплекса.

Остаточная (без люфта в соединениях стоек) подвижность конструкции Комплекса безопасна и не является дефектом (при условии сборки и установки в соответствии с требованиями настоящего руководства).

5.5. Установите Комплекс в подготовленные ямы, проверьте горизонтальность рукохода и балки для качелей с помощью строительного уровня, забетонируйте опоры (бетон В15; V=0,09 м<sup>3</sup>, С – бетон, В – песок).

Вертикальность установки Комплекса контролировать с помощью отвеса.

## 5.6. Соберите и установите турник в соответствии с рисунком 8.

Высота установки турника определяется пользователем.

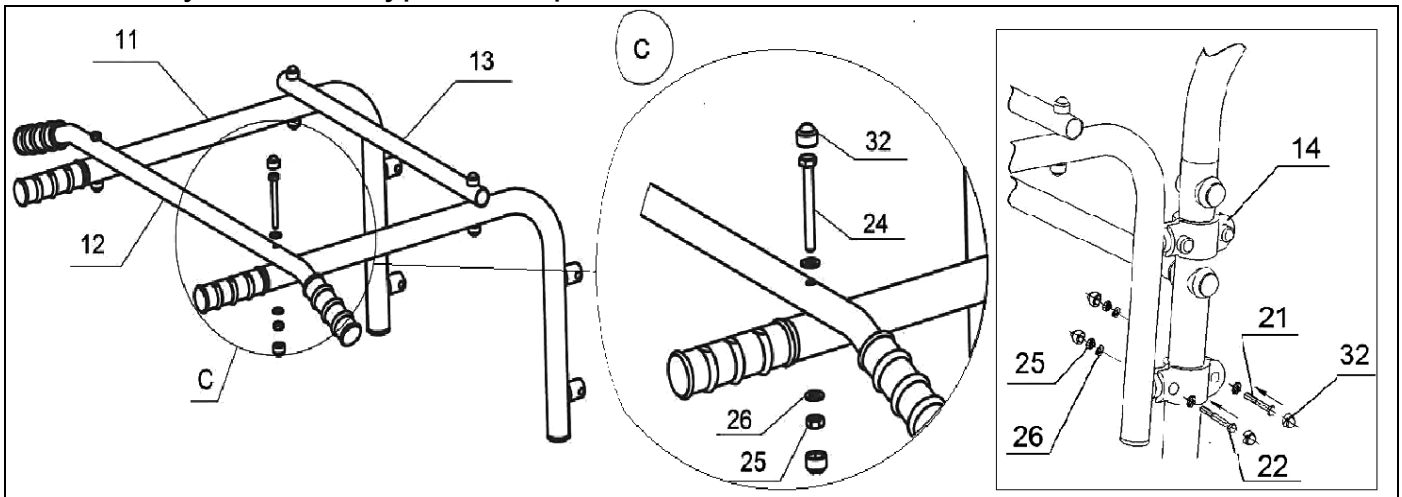


Рисунок 8

## 6.1 Установите навесное оборудование, следуя вложенным инструкциям.

### 6.2. Соберите гимнастические кольца с перекладиной (№18) рисунок 15.

Проденьте тросы через перекладину и соедините нижние части тросов с гимнастическими кольцами и закрепите узлами. Затем установите на комплекс катушки и равномерно закрепите на них верхние части тросов при помощи фиксаторов.

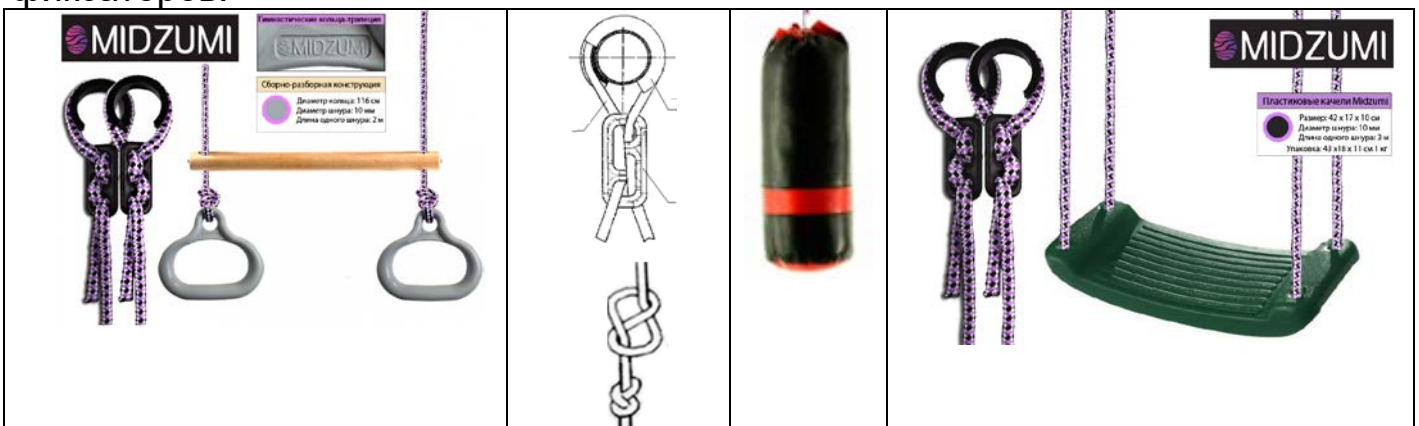


Рисунок 15

Рисунок 16

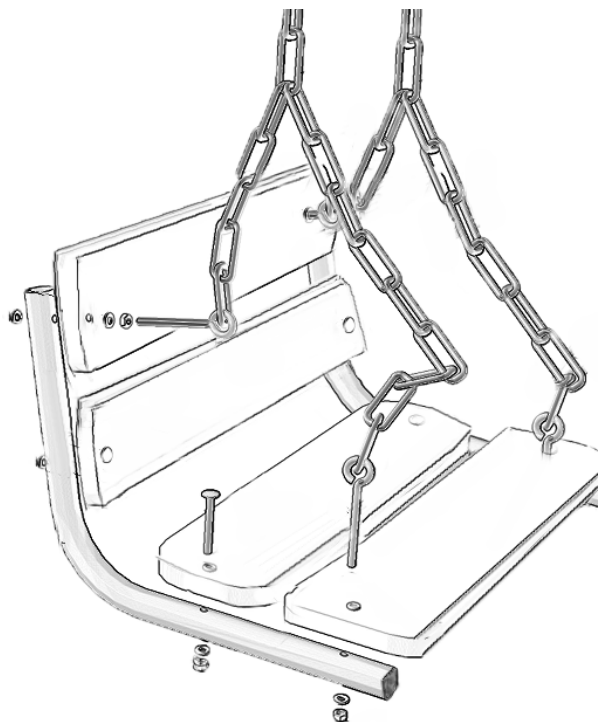
Рисунок 17

### 6.3. Для модели Midzumi Hanabi Medium соберите пластиковые качели (№16.2) рисунок 17.

Для сборки качелей вставьте в основание сидения съёмный ограничитель и спинку. Для подвеса качелей используйте комплект тросов-веревки.

Установите на комплекс катушки и равномерно закрепите на них тросы при помощи фиксаторов. Проденьте нижние части веревок через боковые отверстия в сидении качелей, выровняйте их положение и закрепите двойными узлами под сидением.

### 6.4. Аналогично разметите на удобной высоте боксерскую грушу (№15).



### 6.5 Для модели Midzumi Hanabi Universal соберите подвесные цепные качели со спинкой (№16.1) рис. 18

Рым-болты с цепями вставьте в крайние отверстия сиденья качелей соединив с рамой качелей шайбой и гайкой. Спинку качелей аналогично сидению закрепите к раме качелей. Болт мебельный с усом вставьте в свободное отверстие сиденья и затяните гайкой с шайбой. В торцы рамы качелей вставьте заглушки трубы. Собранные качели установите на перекладину качелей (5).

Рис. 18 Сборка цепных качелей

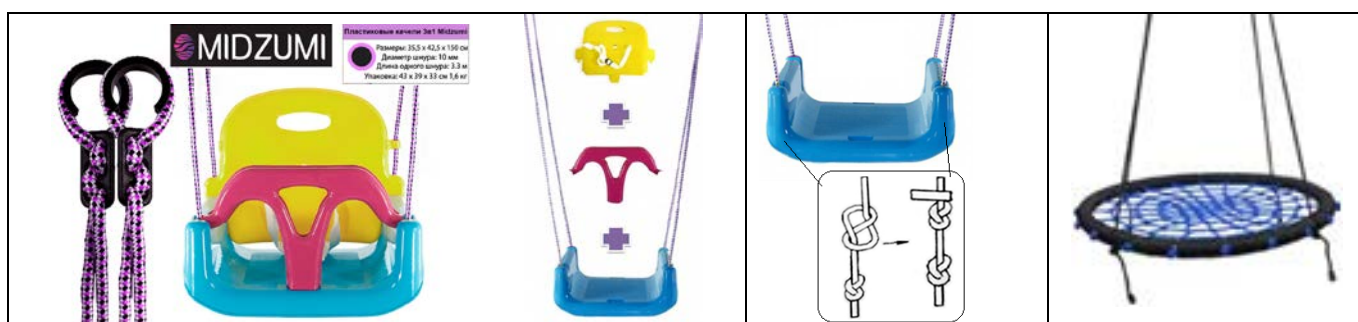


Рисунок 19

Рисунок 20

Рисунок 21

**6.6. Для модели Midzumi Hanabi Small соберите качели со спинкой 3в1 (№16.3)** Для детей младшего возраста, вставьте в основание сиденья съёмные ограничитель и спинку рисунок 19. Установите на крепления перекладины для качелей (5) и равномерно закрепите на них тросы при помощи фиксаторов. Затем проденьте нижние части тросов через боковые отверстия в сидении, выровняйте их положение и закрепите двойными узлами под сидением рисунок 20.

6.7. Установите на крепления для качелей перекладине (5) тросы качелей гнезда - для модели **Midzumi Hanabi Large L** качели-гнездо среднее (№16.4) и гнездо большое для модели **Hanabi Large XL** (№16.5) рисунок 21.

7. Испытайте надежность установки Комплекса и элементов навесного оборудования под весом взрослого человека.

## 8. ГАРАНТИЙНЫЕ УСЛОВИЯ И ОБЯЗАТЕЛЬСТВА

При условии соблюдения покупателем требований настоящего руководства по эксплуатации, правил транспортировки, хранения, сборки производитель гарантирует надежность Комплекса в течение 12 месяцев со дня продажи, но не более 18 месяцев со дня изготовления.

Продавец несет ответственность за отсутствие механических повреждений до момента передачи оборудования Покупателю.

Претензии по внешнему виду и комплектации не принимаются, если Покупатель расписался в получении товара.

Отказ от товара при дистанционном способе продажи производится в течение 7 (семи) дней по адресу Продавца.

Изделие, подлежащее гарантийному ремонту, должно доставляться к Продавцу Покупателем.

Отправка из других городов производится транспортными компаниями за счет Покупателя.

### ГАРАНТИЯ НЕ ДЕЙСТВИТЕЛЬНА В СЛЕДУЮЩИХ СЛУЧАЯХ:

1. Если поломка произошла по истечении гарантийного срока.
2. Дефект возник из-за неправильного использования комплекса при сверхсильных нагрузках.
3. Дефект возник при внешнем вмешательстве, неправильной сборке.
4. Комплекс используется не по назначению.
5. Если дефект вызван механическим воздействием и т.п.
6. При наличии механических повреждений – трещин, сколов, деформаций элементов конструкции и т.п.
7. При наличии признаков самостоятельного ремонта и изменений устройства изделия.
8. Гарантия не распространяется на изделия, поврежденные при перевозке Покупателем или имеющие дефекты, причиненные стихийными бедствиями, авариями, домашними животными, насекомыми, вызванные нарушением правил хранения.
9. Гарантия не распространяется на канаты, тросы, пластмассовые части изделия, сменные и любые другие части изделия, имеющие естественный ограниченный срок службы.
10. Гарантия аннулируется при несоблюдении покупателем правил, приведенных в инструкции по эксплуатации изделия.
11. Гарантия не распространяется на товары, используемые в коммерческих целях.

## 9. РЕГИСТРАЦИОННЫЕ ОТМЕТКИ

Комплекс упакован и признан

годным к эксплуатации. Дата изготовления « \_\_\_\_ » \_\_\_\_\_ 20\_\_ \_\_ г.

ОТК \_\_\_\_\_ Подпись \_\_\_\_\_ или личное клеймо

Отметка о продаже Дата “ \_\_\_\_ ” \_\_\_\_\_ 20\_\_ \_\_ г.

Продавец \_\_\_\_\_

(расшифровка подписи) М.П. (подпись)

<b>Адрес предприятия изготовителя:</b> ООО «ТД Мидзуми» 109428, Россия, Москва, 1-й Вязовский проезд, 4	<b>Адрес изготовителя:</b> 428000, Россия, МО, Люберецкий район, п.Красково, промзона «Мотяково» С2К4
--	--