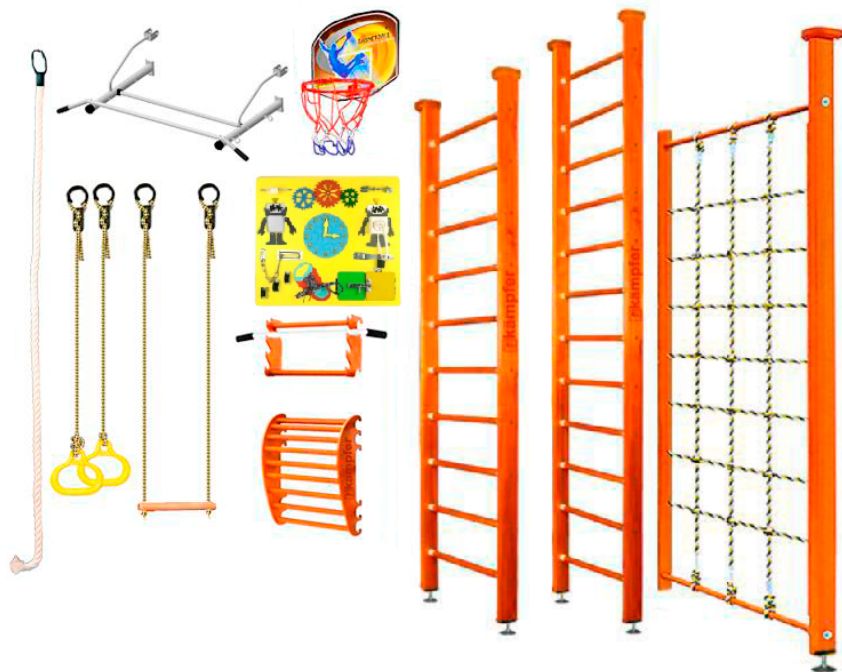











ДЕТСКИЕ СПОРТИВНЫЕ КОМПЛЕКСЫ KAMPFER

Classic Ceiling, Swedish Ceiling,
Helena Ceiling, Helena Maxi Ceiling, Winner Ceiling,
Helena Ceiling Basketball Shield,
Helena Ceiling Busyboard



ОБЩЕЕ РУКОВОДСТВО ПО СБОРКЕ И ЭКСПЛУАТАЦИИ

г. Москва

		
<p>Kampfer Classic Ceiling Модели Стандарт / Спецзаказ 3 метра Сборка по пунктам 4.1.- 4.1.7., 4.8.</p>	<p>Kampfer Swedish Ceiling Модели Стандарт / Спецзаказ 3 метра Сборка пункты 4.1.- 4.1.7,4.5-4.5.,4.8.</p>	
		
<p>Kampfer Helena Ceiling Модели Стандарт / Спецзаказ 3 метра Сборка пункты 4.1.- 4.1.7.,4.5-4.6.4.8.</p>	<p>Kampfer Helena Maxi Ceiling Модели Стандарт / Спецзаказ 3 метра Сборка по пунктам 4.1.- 4.2.,4.5-4.6, 4.8.</p>	
		
<p>Kampfer Winner Ceiling Модель Стандарт Сборка по пунктам 4.1.- 4.1.7.,4.4-4.6.,4.8</p>	<p>Kampfer Helena Ceiling Basketball Shield Модели Стандарт / Спецзаказ 3 метра Сборка пункты 4.1.- 4.1.7.,4.3.,4.5-4.6.,4.8.</p>	<p>Kampfer Helena Ceiling Busyboard Сборка пункты 4.1.- 4.1.7.,4.3.,4.5-4.8</p>

Настоящее руководство служит для ознакомления с правилами сборки, безопасной эксплуатации, транспортировки и хранения.

1. НАЗНАЧЕНИЕ ИЗДЕЛИЯ

Распорный детский спортивный комплекс Kampfer (далее по тексту Комплекс) предназначен для занятий физическими упражнениями, развивающими силу и координацию движений Вашего ребенка в домашних условиях.

2. ОСНОВНЫЕ ТЕХНИЧЕСКИЕ ДАННЫЕ

Комплекс представляет собой сборно-разборную каркасную конструкцию на основе деталей из дерева. Комплекс устанавливается на полу и закрепляется враспор между полом и потолком.

Основные технические характеристики приведены в таблице:

Минимальный допустимый возраст ребенка	4 года
Максимальная допустимая нагрузка	120 кг
Гарантийный срок	1 год
Срок службы (не менее)	5 лет
Занимаемая площадь в собранном виде (ДхШхВ):	
Classic Ceiling – Модель стандарт	0,15 x 0,65 x 2,62-2,67м
Classic Ceiling – Модель спецзаказ	0,15 x 0,65 x 3 м
Swedish Ceiling, Helena Ceiling, Helena Maxi Ceiling, Helena Ceiling Basketball Shield, Helena Ceiling Busyboard – Модель стандарт	0,7 x 0,95 x 2,62-2,67 м
Swedish Ceiling, Helena Ceiling, Helena Maxi Ceiling, Helena Ceiling Basketball Shield – Модель спецзаказ	0,7 x 0,95 x 3 м
Winner Ceiling – Модель стандарт	0,7 x 1,74 x 2,62-2,67 м
Вес брутто Модели Стандарт / Спецзаказ 3 метра:	
Classic Ceiling	17 / 19 кг
Swedish Ceiling	20 / 22 кг
Helena Ceiling	22 / 24 кг
Helena Maxi Ceiling	29 / 31 кг
Winner Ceiling	35 кг
Helena Ceiling Basketball Shield	23,9 / 25,9 кг
Helena Ceiling Busyboard	24,5 / 26,5 кг

Для установки металлического турника Вам понадобится дрель со сверлами диаметром 10 мм.

Для выравнивания по горизонтали и вертикали понадобится отвес.


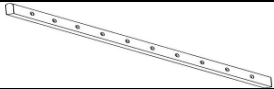
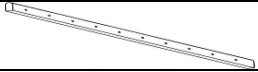
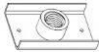





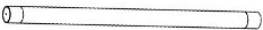




Увеличение высоты: Если Вам не подходит стандартная высота шведской стенки 2,67м, то можно приобрести модель спецзаказ 3х метровой высоты.

Комплекс не предназначен для установки в помещениях высотой 3 м и более.















Уменьшение высоты: при желании, можно подпилить верхние части стоек до нужной высоты и закрыть подпил декоративными упорами. Для подпила высоты понадобится пила для древесины (электропила или ножовка).

В связи с постоянной работой над совершенствованием выпускаемой продукции возможны изменения, не отраженные в настоящем руководстве. Внесенные изменения не ухудшают потребительских свойств продукции.

3. ШВЕДСКАЯ СТЕНКА – КОМПЛЕКТНОСТЬ моделей
Classic Ceiling, Swedish Ceiling, Helena Ceiling, Helena Maxi Ceiling, Winner Ceiling, Helena Ceiling Basketball Shield, Helena Ceiling Busyboard






			Classic Ceiling, Helena Maxi Ceiling, Helena Ceiling, Helena Ceiling Basketball Shield, Helena Ceiling Busyboard	Classic Ceiling, Swedish Ceiling, Helena Maxi Ceiling, Helena Ceiling Basketball Shield, Helena Ceiling Busyboard
№	Наименование	Вид	Модели Стандарт	*Спецзаказ 3 метра
1	стойка левая (дерево)		1	1
2	стойка правая (дерево)		1	1
3	подпятник		2	2
4	саморез 3.5x25		4	4
5	шток (болт-домкрат M16)		2	2
6	гайка M16		2	2
7	опора нижняя		2	2
8	упор верхний (колодка)		2	2
9	ступенька-поперечина		10	12
10	саморез «Глухарь» 6x60		20	24
11	шайба 6		20	24
12	заглушка ф16 (пластмасса)		20	24
13	ключ гаечный торцовый S10		1	1
	Руководство по сборке и эксплуатации		1	1

**3.1 ТУРНИК МЕТАЛЛИЧЕСКИЙ - КОМПЛЕКТНОСТЬ моделей
Swedish Ceiling, Helena Ceiling, Helena Maxi Ceiling, Winner Ceiling,
Helena Ceiling Basketball Shield**

			Classic Ceiling	Swedish Ceiling, Helena Ceiling, Helena Maxi Ceiling, Winner Ceiling, Helena Ceiling Basketball Shield, Helena Ceiling Busyboard
№	Наименование	Вид		
14	кронштейн турника		-	2
15	ступень турника		-	1
16	перекладина турника		-	1
17	заглушка кронштейна		-	2
18	винт М8х60		-	2
19	винт М8х80		-	2
20	болт меб. М10х50		-	2
21	гайка колпачковая М8		-	6
22	гайка колпачковая М10		-	2
23	шайба М8		-	10
24	саморез 3.5x25		-	4
25	-		-	-
26	винт-кольцо		-	4
27	карабин винтовой (под канат)		-	1

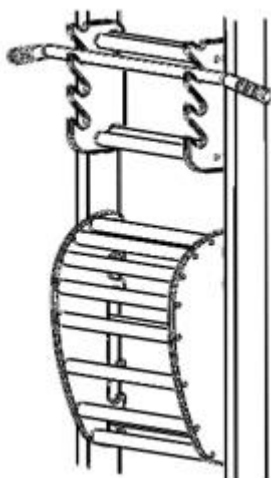


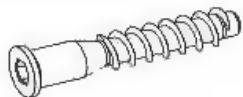


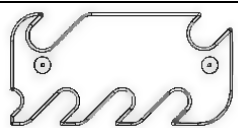
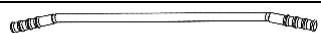
(*номер 25 в данной таблице не используется)

**3. 2 АКССУАРЫ - КОМПЛЕКТНОСТЬ моделей
Helena Ceiling, Helena Maxi Ceiling, Winner Ceiling, Helena
Ceiling Basketball Shield ,Helena Ceiling Busyboard**

№	Наименование	Вид	Classic Ceiling, Swedish Ceiling	Helena Ceiling, Helena Maxi Ceiling, Winner Ceiling	Helena Ceiling Basketball Shield	Helena Ceiling Busyboard
28	канат		-	1	1	1
29	кольца гимнастические		-	1	1	1
30	трапеция		-	1	1	1
45	баскетбольное кольцо с мячом и насосом		-	-	1	-
47	бизиборд		-	-	-	1

(*номера 31-44 в данной таблице не используются)

3. 3 ТРЕНАЖЕР KAMPFER POSTURE - КОМПЛЕКТНОСТЬ модели Helena Maxi Ceiling

		<p>Classic Ceiling, Swedish Ceiling, Helena Ceiling, Winner Ceiling, Helena Ceiling Basketball Shield, Helena Ceiling Busyboard</p>		<p>Helena Maxi Ceiling</p>	
31	Боковина тренажера Posture		-	2	
32	Перекладина тренажера Posture		-	9	
33	Конфирмат 7x50		-	18	
34	Заглушка для конфирмата		-	18	
35	Ключ для конфирмата		-	1	
36	Боковина креплений турника Posture		-	2	
37	Турник Posture		-	1	

4. ПОДГОТОВКА К ЭКСПЛУАТАЦИИ И СБОРКА

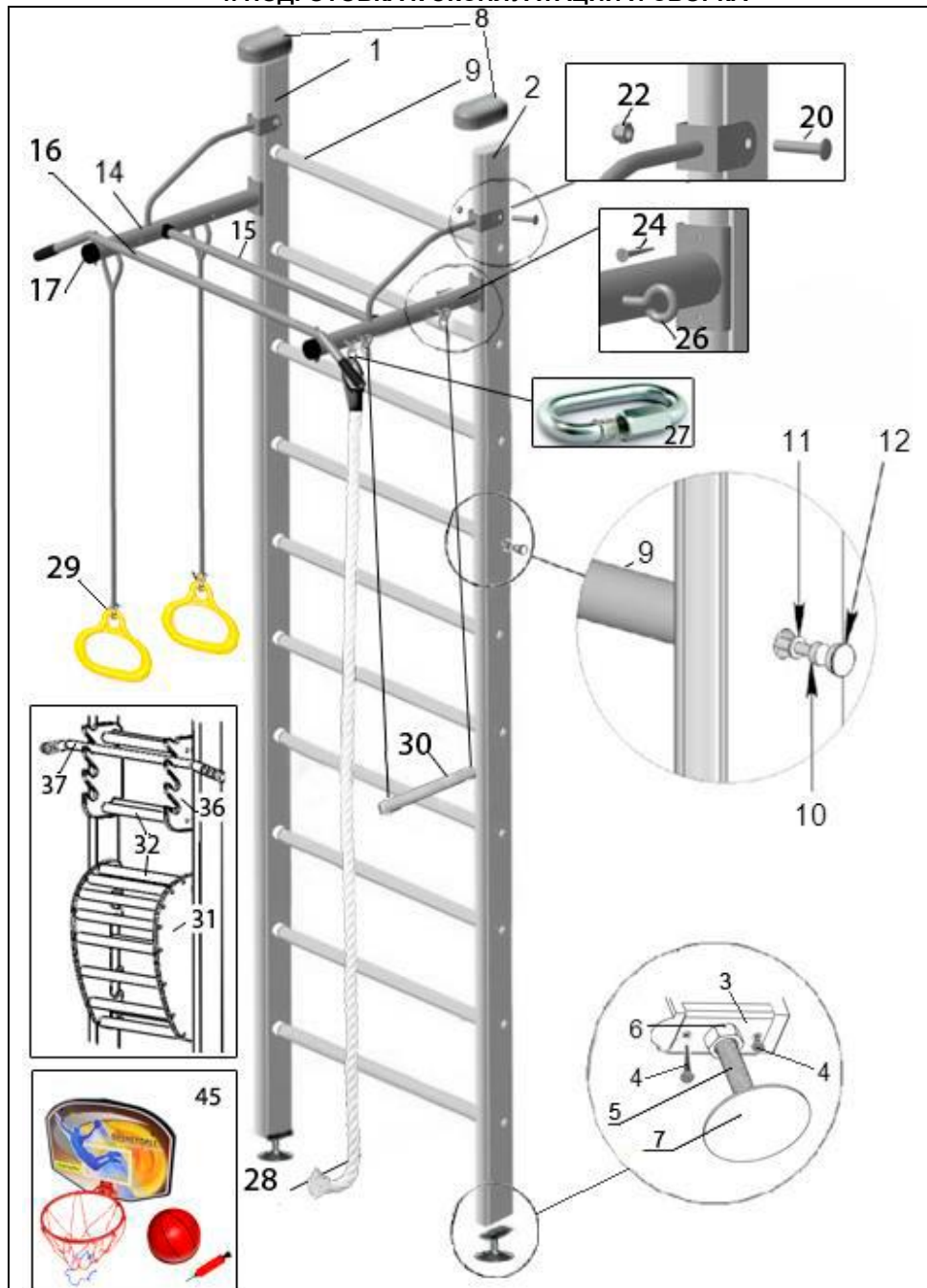


Рисунок 1

4.1. Сборка-установка деревянной шведской стенки

4.1.1. Освободить комплектующие детали от упаковки. Убедиться, что комплектность поставки совпадает с паспортными данными.

4.1.2. Сборку производить поэтапно, следуя указаниям данного руководства.

Внимание: Во избежание механических повреждений комплектующих сборка и разборка элементов детского спортивного комплекса (закрутка-раскрутка саморезов, шурупов, винтов) должна производиться без применения электроинструментов (шуруповёрты, дрели и т. п.) за исключением сверления отверстий в стойках, а также отпилков лишней длины деревянной лестницы.

4.1.3. Измерить высоту помещения. Если высота помещения больше 2,67м, то рекомендуем приобрести модель спецзаказ с стойками 3х метровой высоты. При необходимости ровно отпилить верхние торцы стоек (№1, №2) со стороны потолка таким образом, чтобы длина деревянной стойки была чуть меньше высоты помещения на 5-6 см.

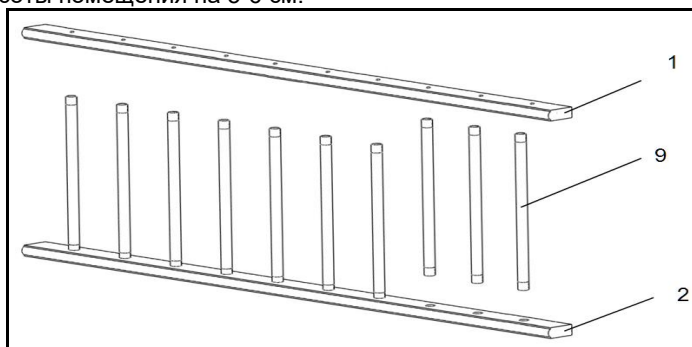


Рисунок 2

4.1.4. Разложить зеркально стойки (№1, №2). Вставить ступени-поперечины (№9) в соответствующие отверстия стоек (№1, №2) (рисунок 2). С помощью саморезов (№10) и шайб (№11) закрепить поперечины к стойкам. Установить заглушки (№12) (рисунок 1).

4.1.5. Установить подпятники (№3) на нижние части стоек (№1, №2) и закрепить саморезами (№4). Вкрутить в каждый подпятник (№3) болт-домкрат (№5) с фиксирующей гайкой (№6) (рисунок 3).

4.1.6. Выбрать место для установки Комплекса. Установить стойки шведской стенки вертикально болтами-домкратами (№5) на опоры нижние (№7). На верхних концах стоек шведской стенки установить декоративные упоры (№8) (Рисунок 1).

4.1.7. Выворачивая винты домкратные (№5) (не более 7мм!!!) закрепить Комплекс между полом и потолком. Для обеспечения вертикальности использовать отвес. Закрепить положение винтового домкрата фиксирующей гайкой (№6) (рисунок 3).

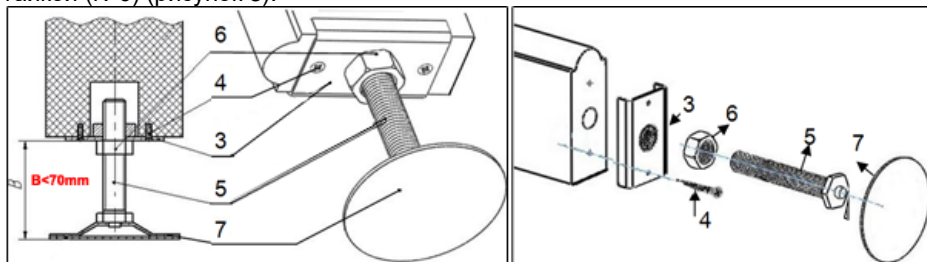
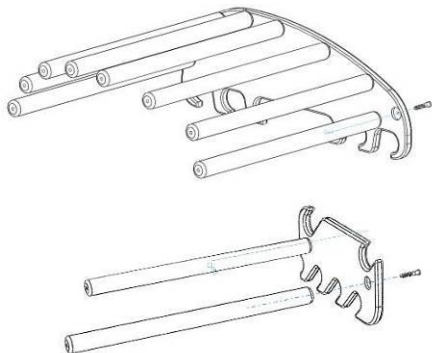


Рисунок 3

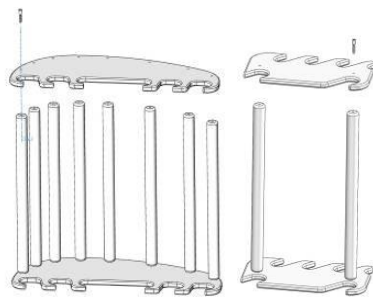
4.2 Сборка-установка Posture 2 для модели Helena Maxi Ceiling

4.2.1 Собрать и установить тренажер Posture 2 следуя инструкции.

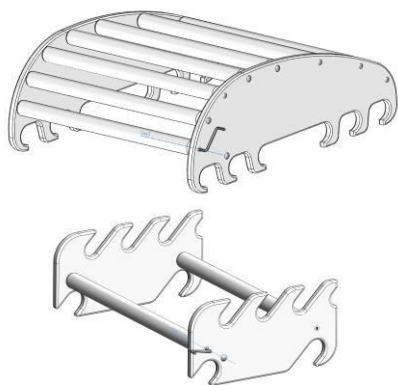
4.2.2. Вставить перекладки (№32) в соответствующие вырезы **левых боковин** (№31, 36). Закрепить не плотно конфирматами (№33) с помощью ключа для конфирмата (№35).



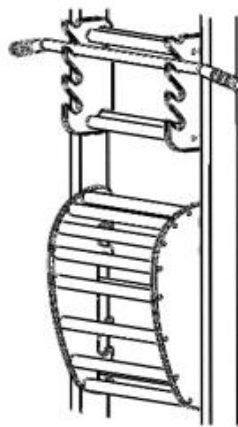
4.2.3. Вставить перекладки (№32) в соответствующие вырезы **правых боковин** (№31, 36). Закрепить не плотно конфирматами (№33) с помощью ключа для конфирмата (№35).



4.2.4. Выровнять тренажер в плоскостях (придавливая к полу). Довернуть конфирматы (№33) ключом (№35) до упора. Поставить декоративные заглушки (№34).



4.2.5. Установить тренажер Posture на перекладки шведской стенки на удобной Вам высоте.



4.3 Сборка-установка баскетбольного щита Kampffer - для модели Helena Ceiling Basketball Shield




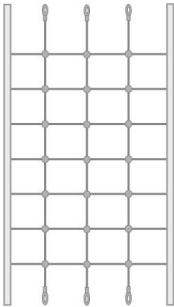








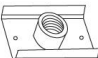

Собрать баскетбольный щит Kampffer с мячом и насосом (№45) следуя схеме на упаковке. Закрепить металлическое кольцо на баскетбольный щит при помощи винтов. Закрепить баскетбольную сетку при помощи пластиковых зажимов и распределить равномерно. С помощью винтов закрепить скобы-крючки к щиту. Установить баскетбольный щит на скобы-крючки на подходящую по росту перекладину шведской стенки. С помощью насоса надуть детский баскетбольный мяч.



4.4 Сборка-установка стойки с сеткой для модели Winner Ceiling

4.4.1 Освободить комплектующие детали от упаковки. Убедиться, что комплектность поставки совпадает с списком деталей.

Комплектность деталей Стойка с сеткой - для модели Winner Ceiling

38 1x 	39 1x 
40 2x 	
41 4x 	4 3,5*25 16x 
42 M12 4x 	43 10*90 4x 
44 3,5*50 16x 	8 1x 
7 1x 	11 1x 
12 1x 	13 1x 
3 1x 	4 4*25 2x 

4.4.2 Собрать и установить стойку с сеткой следуя схеме на рисунке 5 и примечаниям к рисунку 5 А и В.

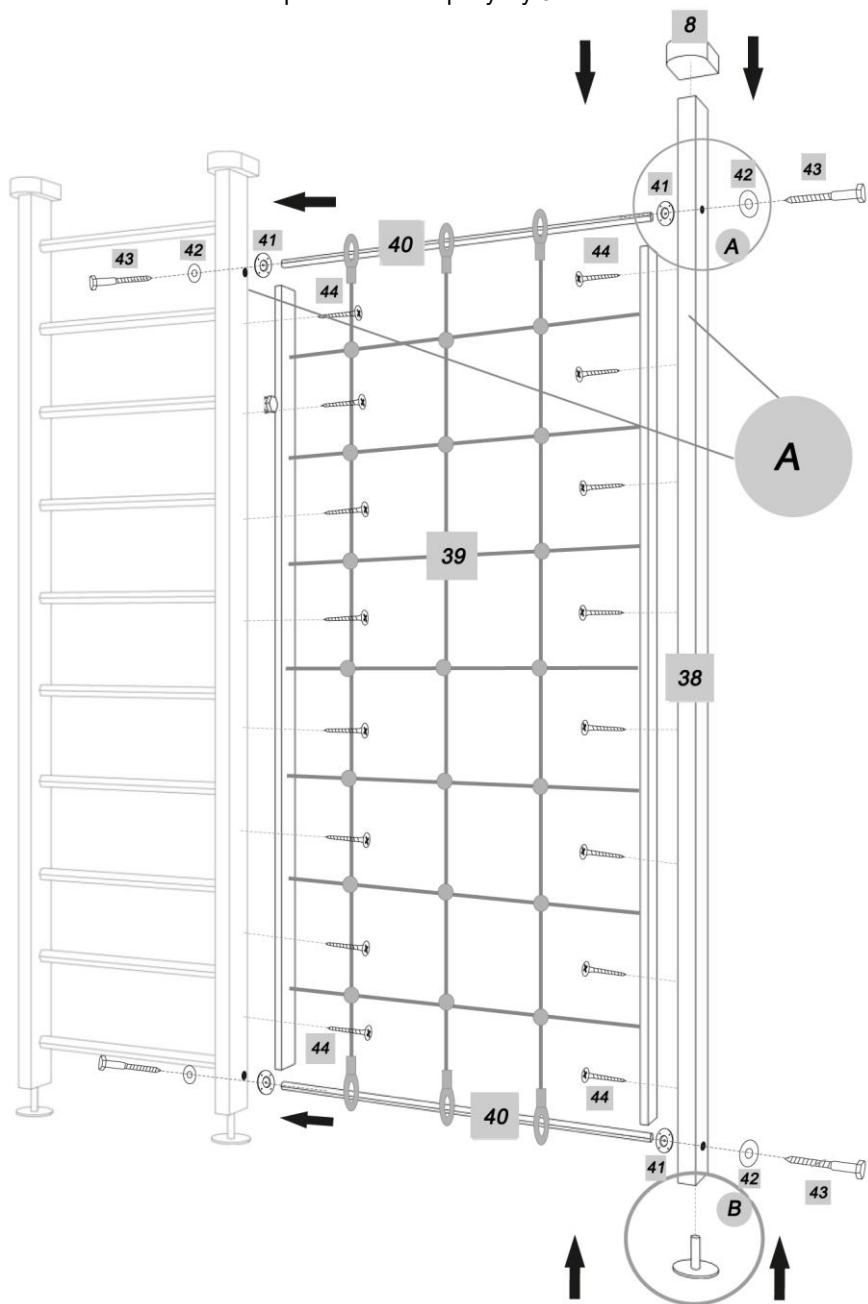


Рисунок 5

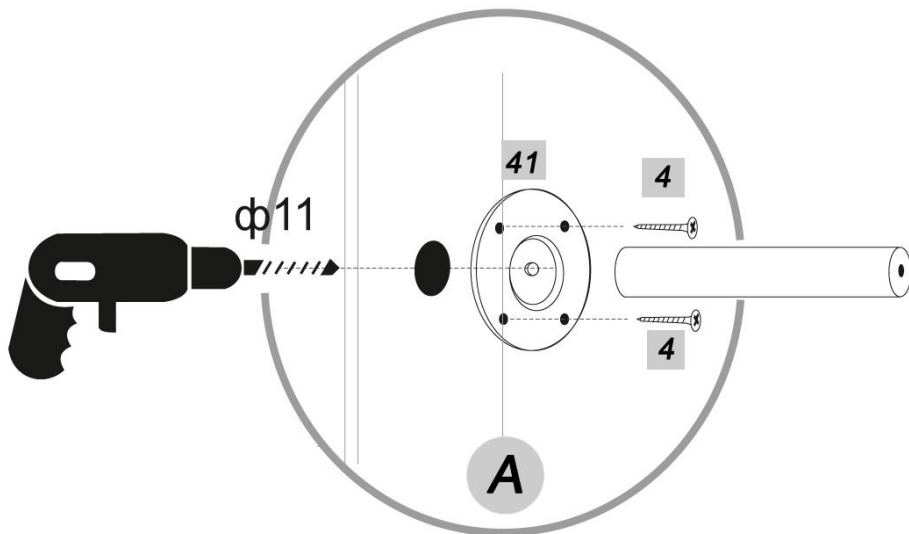


Рисунок 5 примечание А. Высверливая отверстия в стойке ДСК соответствующее отверстиям на стойке с сеткой (используйте стойку №38 для разметки отверстий как шаблон) При сверлении, во избежание сколов рекомендуется на выходе приложить деревянный брусок или фанеру.

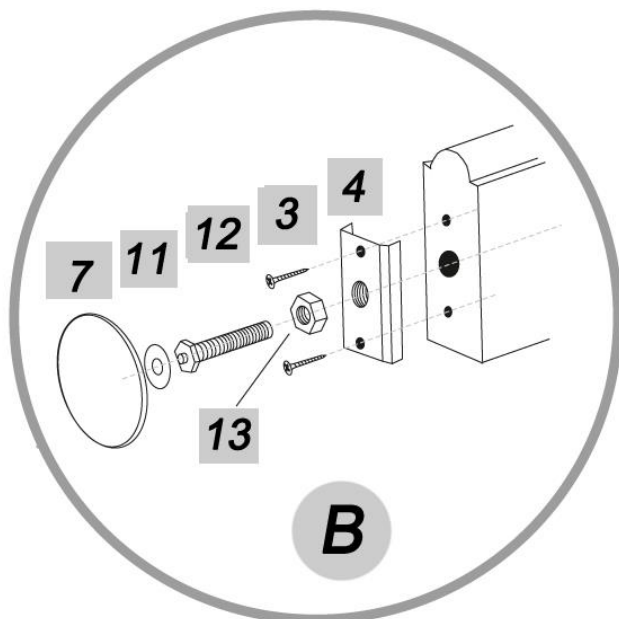


Рисунок 5 примечание В

4.5 Сборка-установка металлического турника и навесного оборудования

Сборку турника производить поэтапно, следуя инструкции.

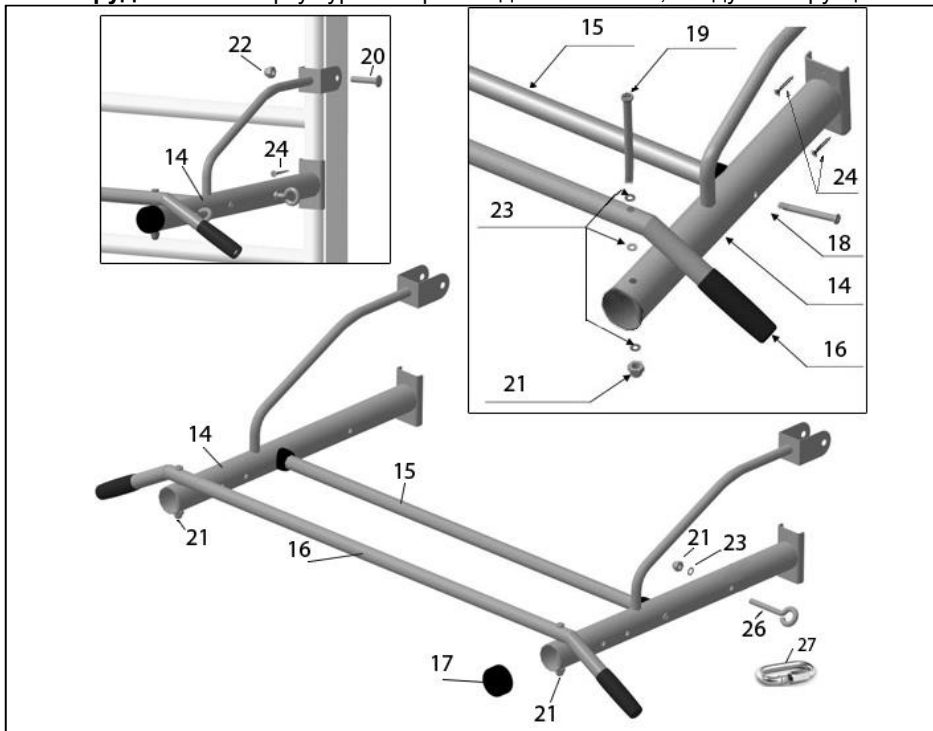


Рисунок 4

4.5.1 Соединить кронштейны (№14) и перекладину (№15) (рисунок 4) и закрепить между собой, используя прилагаемые винты (№18). Установить перекладину турника (№16) на кронштейнах (№14) и закрепить, используя винты (№19), шайбы (№23) и гайки (№21).

4.5.2 Установить собранный Турник на необходимой высоте. Используя отверстия в кронштейнах Турника как шаблон, разметить места под отверстия на стойках лестницы. Просверлить по полученной разметке в стойках лестницы отверстия диаметром 10 мм.

4.5.3. Установить кронштейны турника (№14) на лестницу и закрепить верхнюю часть в просверленных ранее отверстиях стоек, используя мебельные болты (№20) и гайки (№22).

4.5.4 Закрепить нижнюю часть кронштейнов турника (№14) на стойках лестницы (№1,2), используя саморезы (№24).

4.5.5 Установить на кронштейны турника (№14) винт кольца для навесного оборудования (№26) и закрепить, используя шайбы (№23) и гайки (№21).



4.6 Закрепить на винт-кольца навесное оборудование установить канат (№28) при помощи карабина (№27), затем трапецию (№30) и кольца (№29), как показано на рисунке 1 или в другом порядке на свое усмотрение.

4.7 Для модели Helena Ceiling Busyboard установить на обратной стороне бизборда крепления крючки и закрепить саморезами. Затем разместить на одной из перекладин комплекса.

4.8. Проверка Сборки-установки. Перед использованием прочность всех креплений и узлов Комплекса. Подтянуть ослабленные соединения.

Примечание. Разборку Комплекса производить в обратной последовательности.

5. МЕРЫ БЕЗОПАСНОСТИ. ВНИМАНИЕ!

5.1. НЕ ДОПУСКАЕТСЯ устанавливать КОМПЛЕКС в помещениях с непрочным полом и потолком, с упором в фальш-потолок, или декоративные части потолка.

5.2. Допустимый размер неровностей пола и потолка не более 5 мм.

5.2. Необходимо непосредственно перед занятиями и регулярно проверять надежность затяжки элементов крепежа и надежность закрепления установленного Комплекса (при боковом раскачивании смещение верхних и нижних опор НЕ ДОПУСКАЕТСЯ); все узлы должны быть надежно затянуты, веревочные тросы спортивных снарядов не должны иметь повреждений и перетираний волокон, крепежные элементы должны быть надежно затянуты.

5.3. Для предотвращения ушибов и травм, во время занятий рекомендуется использовать мягкий мат, расположенный на полу под снарядами.

5.4. Не рекомендуется допускать к занятиям детей без предварительной консультации с врачом.

6. ПЕРЕВОЗКА И ХРАНЕНИЕ

6.1. Транспортировка производится в упаковке производителя, любым видом транспорта при соблюдении его сохранности.

6.2. Условия хранения соответствует 2 (С) по ГОСТ 15150-69. До установки в рабочее положение хранить в упаковке завода-изготовителя в закрытых сухих помещениях с естественной вентиляцией воздуха.

7. ГАРАНТИЙНЫЕ ОБЯЗАТЕЛЬСТВА

7.1. Изготовитель гарантирует соответствие изделия требованиям технических условий СТО 49244370-001-2012, при соблюдении покупателем правил транспортировки, хранения, сборки и эксплуатации.

7.2. Гарантийный срок эксплуатации изделия – 24 месяцев со дня продажи, но не более 30 месяцев со дня изготовления.

8. УТИЛИЗАЦИЯ

Комплекс не содержит опасных для здоровья и жизни веществ. Утилизацию отходов осуществлять в соответствии с СанПиН 2.1.7.1322-03.

9. УПАКОВКА. СВИДЕТЕЛЬСТВО О ПРИЕМКЕ

Комплекс упакован и признан годным к эксплуатации.

Дата изготовления « ____ » _____ 20__ _ г.

ОТК _____ Подпись _____ или личное клеймо

Отметка о продаже:

Дата “ ____ ” _____ Продавец _____
(расшифровка подписи)

М.П. (подпись)

ООО «Кемпфер»

**109428, Россия, г. Москва,
1-ый Вязовский проезд, дом 4, корп.1, офис 408**

**Телефон: +7 (495) 108-73-20
e-mail: info@kampfer.ru www.kampfer.ru**

адрес изготовителя:

**428000, Россия, МО, Люберецкий район,
п.Красково, промзона «Мотяково» С2К4**