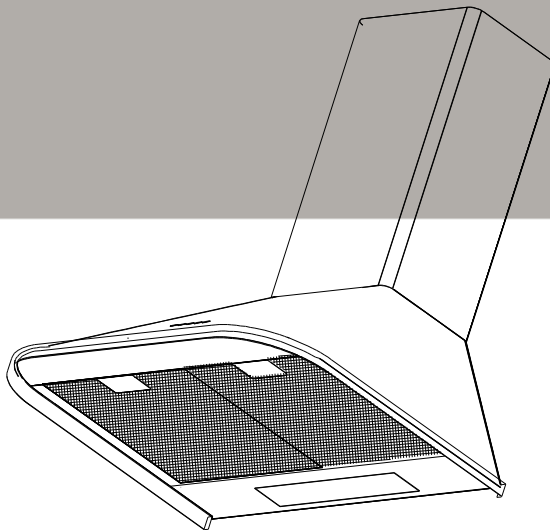
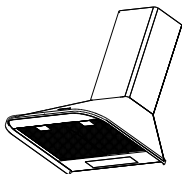


ORE

Кухонная вытяжка
Модель: ORE LINDAS
ORE ARC



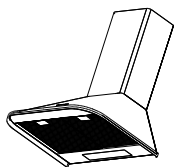
ИНСТРУКЦИЯ
ПО ЭКСПЛУАТАЦИИ



Общая информация

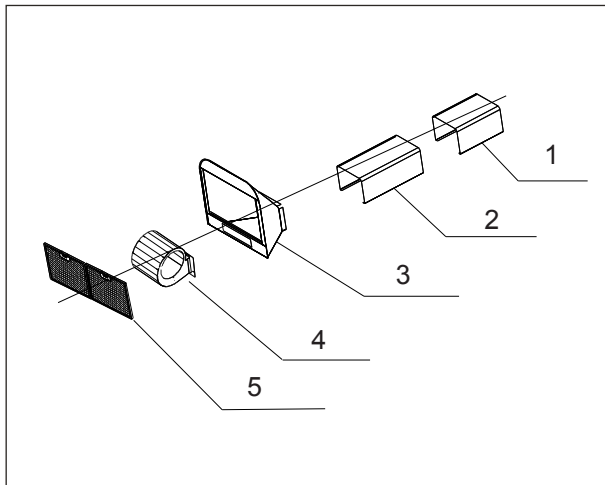
В определенных случаях электрический прибор может представлять опасность.

- * В помещении должна быть соответствующая вентиляция, в случаях, когда вытяжка используется одновременно с газовыми приборами.
 - * Запрещается проверять состояние фильтров во время работы вытяжки.
 - * Запрещается касаться лампы подсветки вытяжки в течение получаса после использования прибора.
 - * Запрещается разводить огонь под вытяжкой.
 - * При любом техническом обслуживании и чистке отключайте прибор от электрической сети.
 - * Вытяжка может быть установлена над плитой, имеющей не более четырех конфорок.
 - * Прибор предназначен для использования в бытовых целях внутри помещений.
 - * Для защиты от поражения электрическим током, не погружайте прибор, шнур или вилку в воду или другую жидкость.
 - * Прибор не предназначен для использования детьми до 8 лет и лицами с ограниченными физическими способностями без наблюдения третьих лиц.
 - * Завод может изменять конструкцию и внешний вид изделия для улучшения потребительских свойств
-



Устройство кухонной вытяжки

Прочитайте, пожалуйста, данное руководство перед использованием изделия.



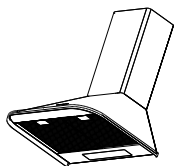
- 1. Декоративный кожух
- 2. Декоративный кожух
- 3. Купол.
- 4. Электродвигатель
- 5. Антижировой фильтр

В комплект входит: обратный клапан, крепеж, шаблон разметки отверстий, инструкция

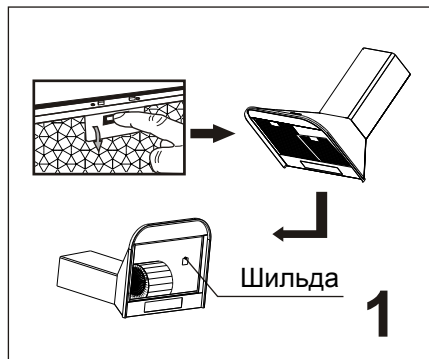


Поздравляем Вас с покупкой и благодарим за выбор нашего изделия! Искренне надеемся, что Вы будете удовлетворены покупкой.

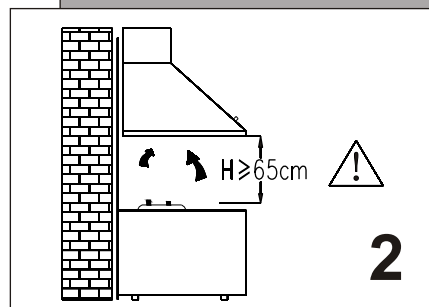
Перед установкой и использованием, пожалуйста, внимательно изучите данную инструкцию.



Полезная информация



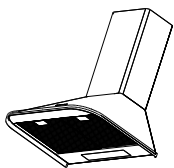
Проверьте соответствие используемого напряжения и частоты питающей сети с информацией на шильде, расположенной на внутренней части корпуса.



Рекомендуемое расстояние между нижней частью вытяжки и ближайшим нагревающим элементом плиты должно быть не меньше 650 мм и не больше 750 мм.

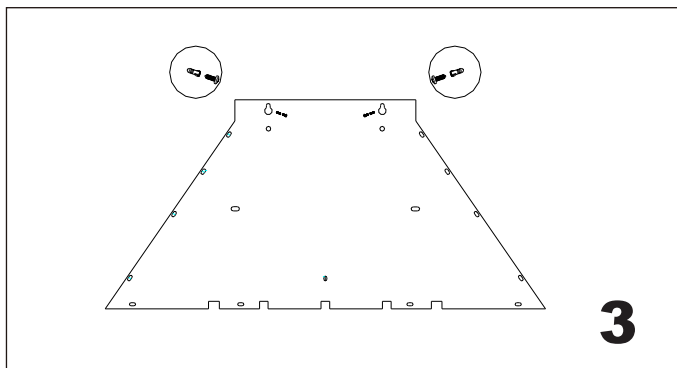


Запрещается подключать воздуховод вытяжки к системе отвода горячего воздуха и химич. и взрывоопасных газов.



Установка

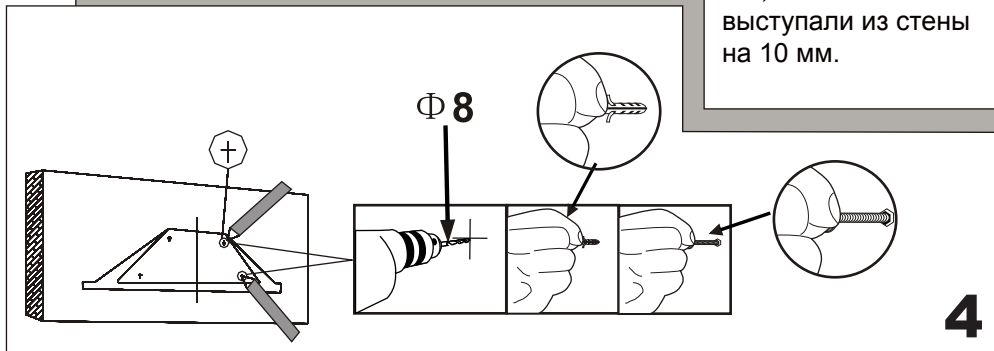
Перед началом монтажа убедитесь, что вытяжка отключена от сети

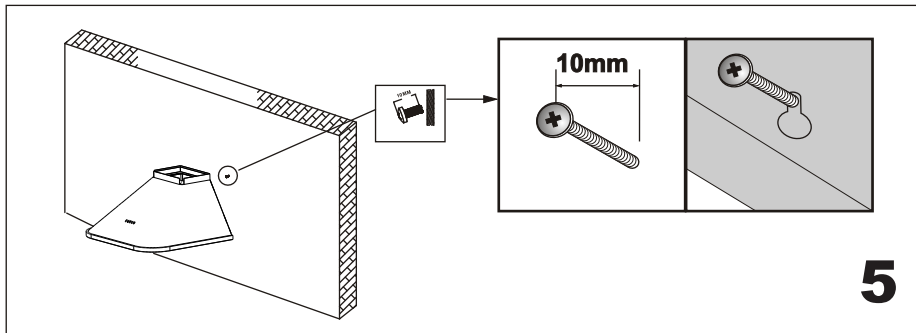


В соответствии с рис.3 разметьте отверстия на стене. Для этого воспользуйтесь трафаретом, идущим в комплекте. Просверлите 4 отверстия в стене диаметром 8 мм, установите дюбеля и закрутите винты так, чтобы они выступали из стены на 10 мм.

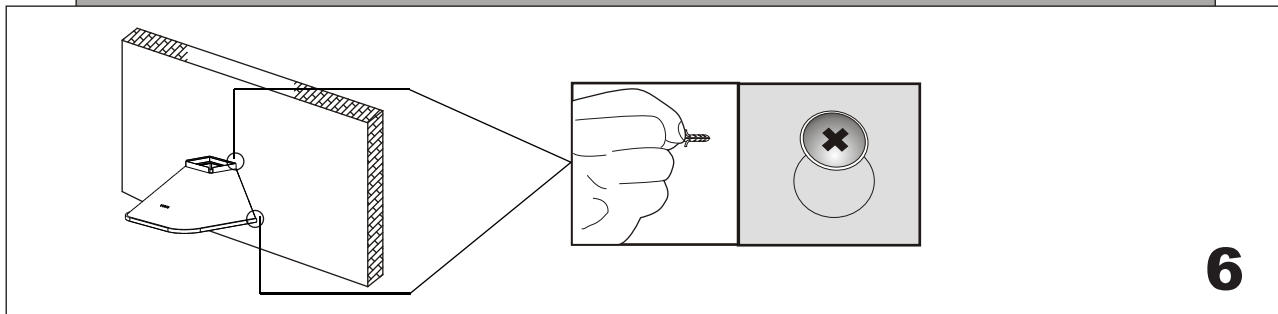


Убедитесь, что проходящая внутри стены электрическая проводка не будет повреждена при сверлении.

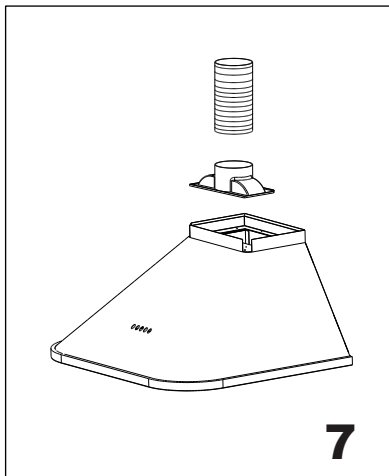




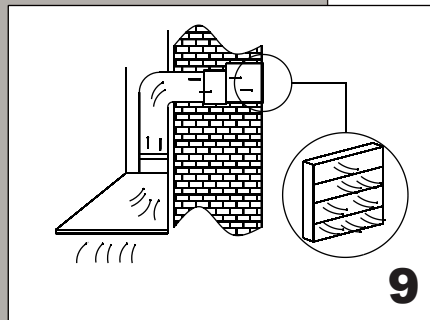
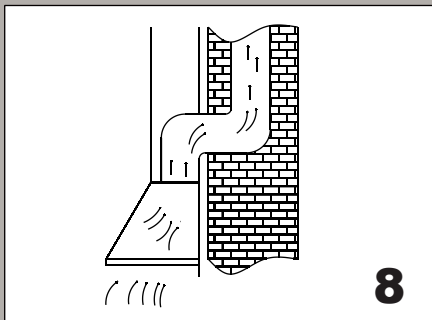
Установите вытяжку и убедитесь, что все винты вошли в посадочные отверстия.



Доверните до конца все винты, начиная с верхних.



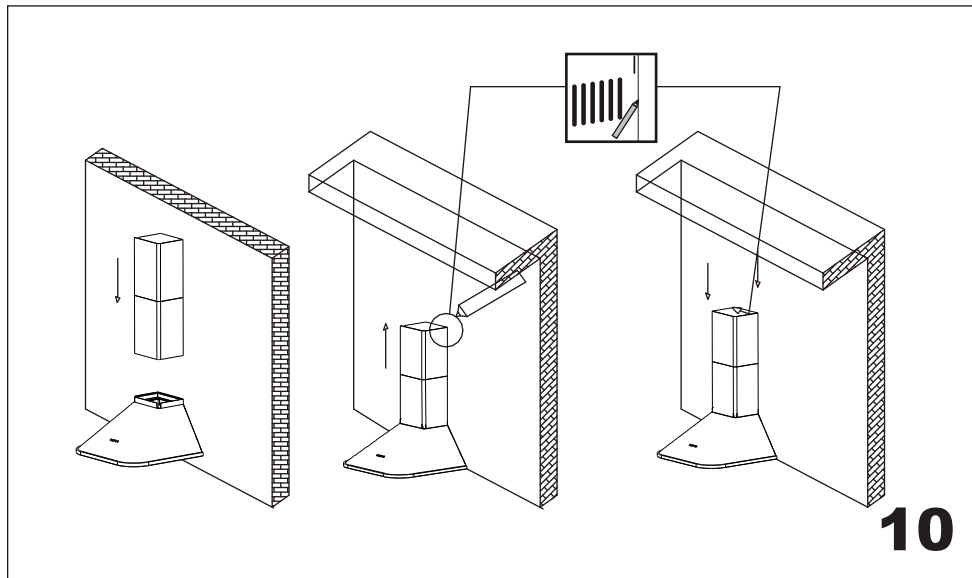
Вытяжка полностью предназначена для использования любых отводящих воздуховодов диаметрами не меньшими чем диаметр переходника.



Присоедините воздуховод к вытяжке.

Подключения к общему вентиляционному каналу является наиболее распространенным.

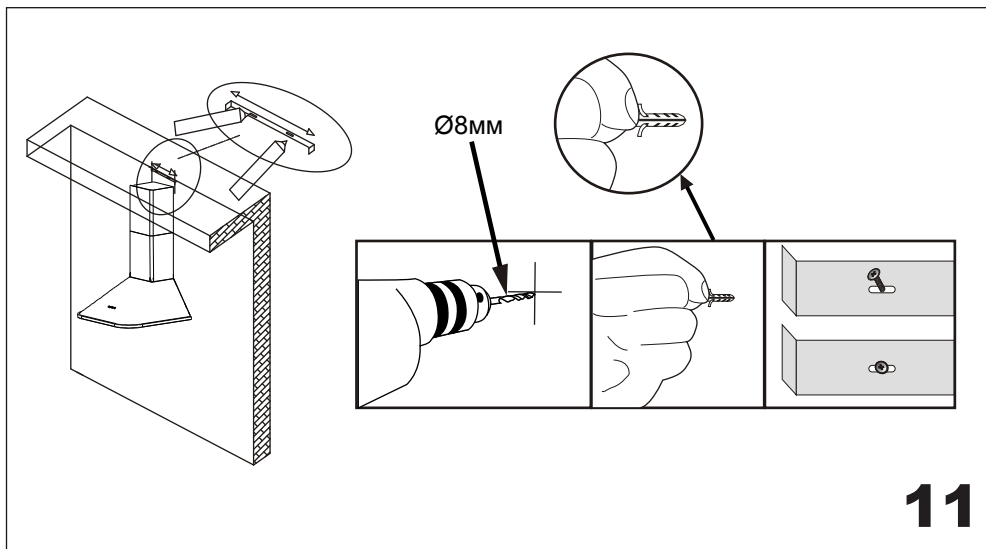
Также, возможен вывод воздуховода через стену на улицу с обязательной защитой от дождя и снега. В этом случае требуется согласование с соответствующими контролирующими органами.



Разметьте вертикальное положение кожухов, как показано на рисунке.



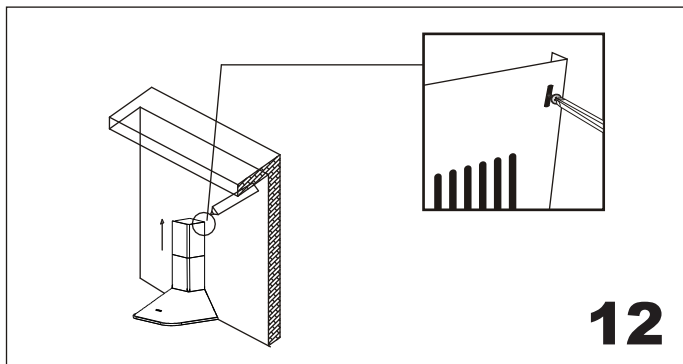
Установку и электрическое подключение изделия должен производить квалифицированный специалист с допуском к соответствующим работам.



Установите крепежную планку, в соответствии с рисунком.



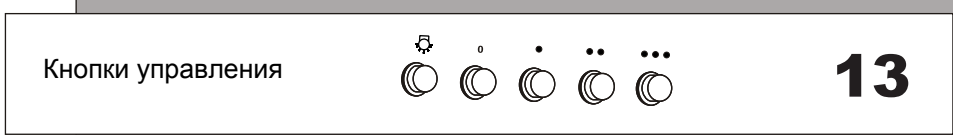
Для установки данной вытяжки вам может понадобиться помощник.



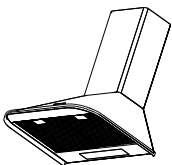
Используйте винты диаметром 4мм и длиной 10мм для фиксации кожуха.



Пожалуйста, не трогайте лампы освещения в течение получаса после выключения освещения, поскольку лампы не покрыты каким-либо защитным покрытием для предотвращения ожогов.

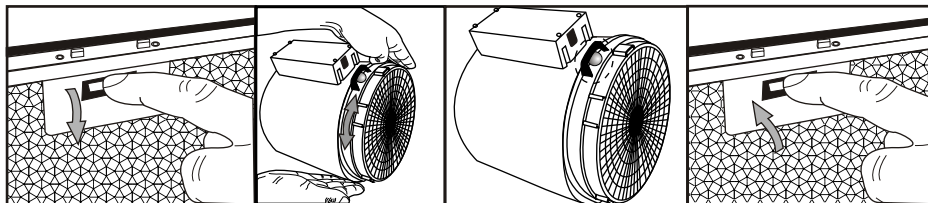


Подключите вытяжку к сети. Проверьте работу кнопок.
Кнопка 1 - низкая скорость, 2 - средняя скорость, 3 - высокая скорость.
Кнопка 0 - выключение.
Кнопка с изображением лампы - включение подсветки.



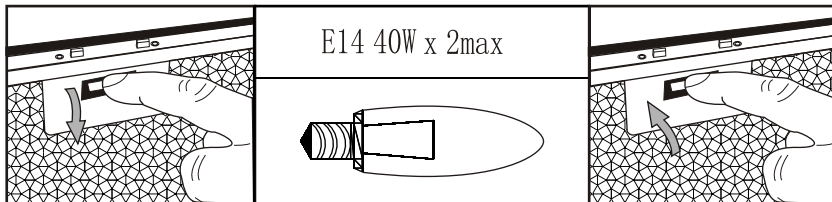
Обслуживание и замена элементов

Отключите вытяжку от сети питающего напряжения.



14

Только для режима рециркуляции: замена угольных фильтров.
(Угольные фильтры в комплект не входят)

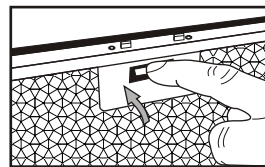
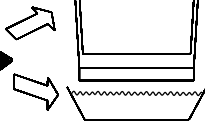
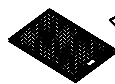
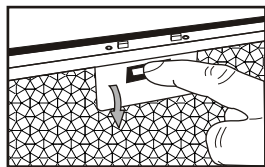


Замена лампы

15



Используйте лампы мощностью не более 40 Вт.



16

Рекомендуется чистить алюминиевый противожировый сетчатый фильтр каждые три месяца.
Фильтры можно мыть бытовыми моющими средствами. Либо замачивать в мыльном растворе.
Также допускается мытье фильтров в посудомоечной машине.
Фильтр может незначительно менять цвет после мойки.
Это никак не сказывается на его характеристиках.

i

При редкой чистке алюминиевых противожировых фильтров, возможен риск возгорания.

Корректная утилизация изделия



Пожалуйста придерживайтесь норм ЕU и иных международных норм при утилизации продукта. Не выбрасывайте изделие в отделения для бытового мусора. Минимизируйте наносимый ущерб окружающей среде.



Производитель снимает с себя все обязательства по гарантии и обслуживанию изделия в случае использования её не в бытовых целях или не по назначению.

