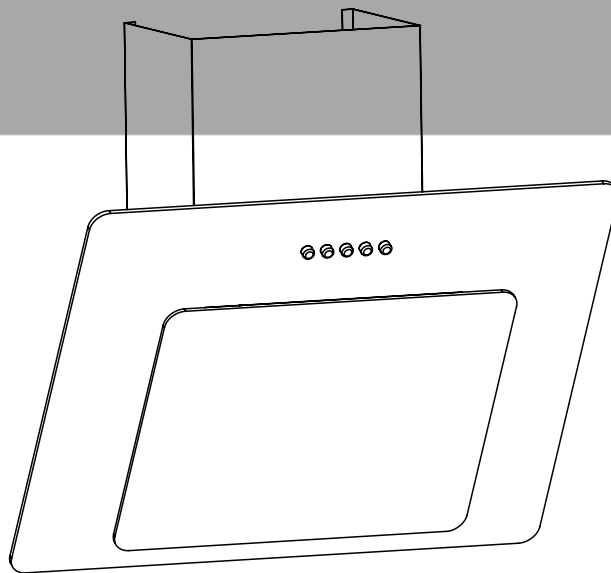
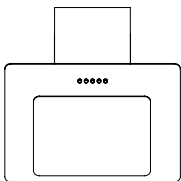


ORE

**Кухонная вытяжка.
Модель: ORE ETNE**



ИНСТРУКЦИЯ ПО ЭКСПЛУАТАЦИИ

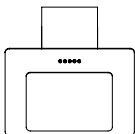


Общая информация

ВНИМАНИЕ: Внешние части прибора могут значительно нагреваться от работающих электрических и газовых плит.

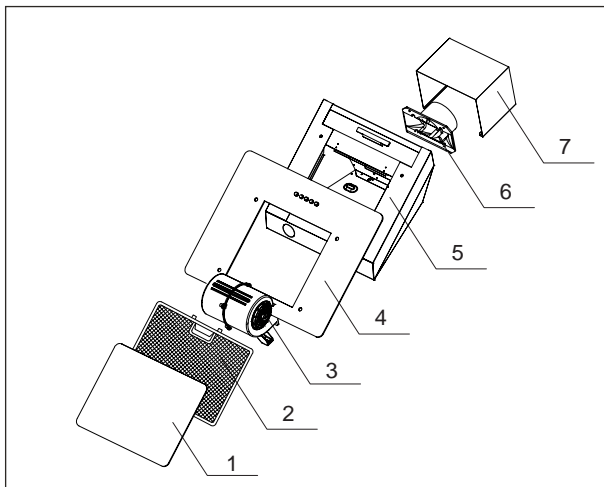
В определенных случаях электрический прибор может представлять опасность.

- * В помещении должна быть соответствующая вентиляция, в случаях, когда вытяжка используется одновременно с газовыми приборами.
 - * Запрещается проверять состояние фильтров во время работы вытяжки.
 - * Запрещается касаться лампы подсветки вытяжки в течение получаса после использования прибора.
 - * Запрещается разводить огонь под вытяжкой.
 - * При любом техническом обслуживании и чистке отключайте прибор от электрической сети.
 - * Вытяжка может быть установлена над плитой, имеющей не более четырех конфорок.
 - * Прибор предназначен для использования в бытовых целях внутри помещений.
 - * Для защиты от поражения электрическим током, не погружайте прибор, шнур или вилку в воду или другую жидкость.
 - * Прибор не предназначен для использования детьми до 8 лет и лицами с ограниченными физическими способностями без наблюдения третьих лиц.
 - * Завод может изменять конструкцию и внешний вид изделия для улучшения потребительских свойств
-



Устройство изделия

Пожалуйста, изучите данную инструкцию до использования прибора



- | | |
|------------------------|-----------------|
| 1. Декоративная крышка | 2. Фильтр |
| 3. Мотор | 4. Стеклопанель |
| 5. Основной корпус | 6. Переходник |
| 7. Кожух | |

Также в комплект входят: крепеж, шаблон разметки отверстий, инструкция

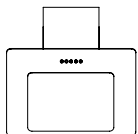


Поздравляем Вас с покупкой и благодарим за выбор нашей продукции!

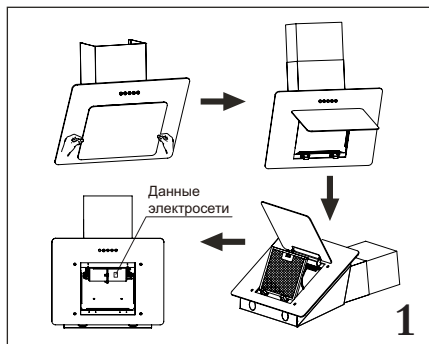
Искренне надеемся, что Вы будете удовлетворены техникой, а ее использование улучшит Вашу жизнь.

Перед установкой и использованием, пожалуйста, внимательно изучите данную инструкцию.

Рекомендуем сохранять инструкцию на все время использования прибора.



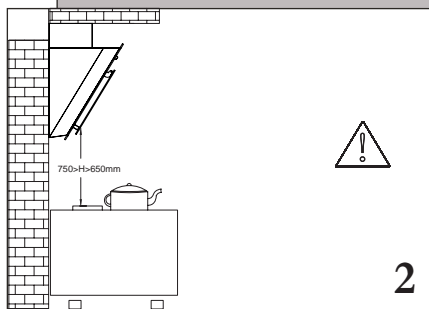
Общая информация



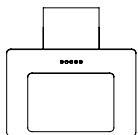
Проверьте соответствие напряжения и частоты в сети с надписью на двигателе.



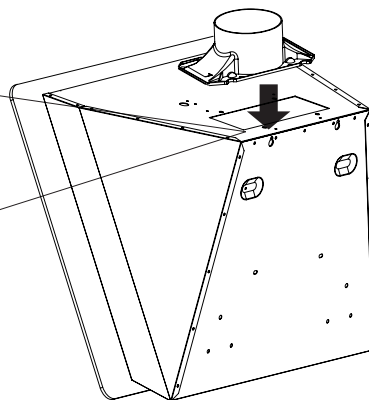
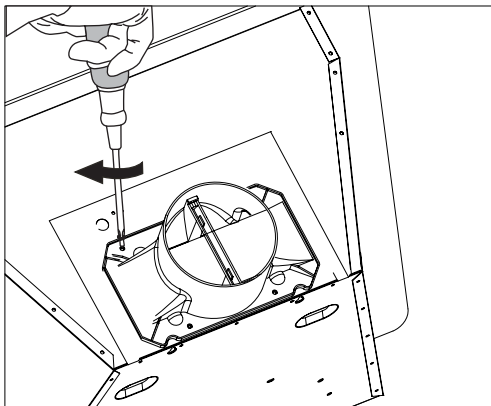
Запрещается подключать воздуховод вытяжки к системе отвода горячего воздуха и химич. и взрывоопасных газов.



Рекомендуемое расстояние между нижней частью вытяжки и ближайшим нагревающим элементом плиты должно быть не меньше 650 мм и не больше 750 мм.



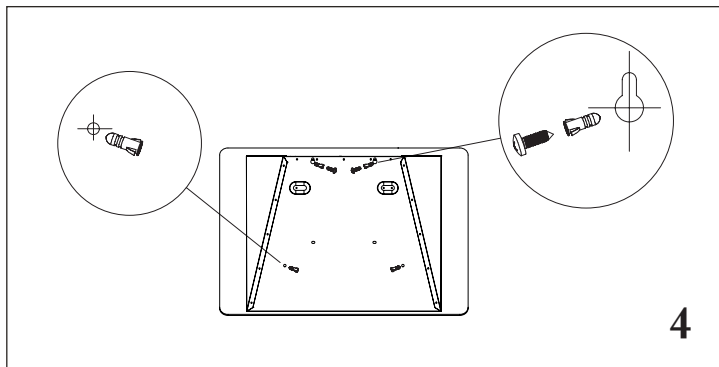
Перед началом монтажа убедитесь, что вытяжка отключена от сети



3

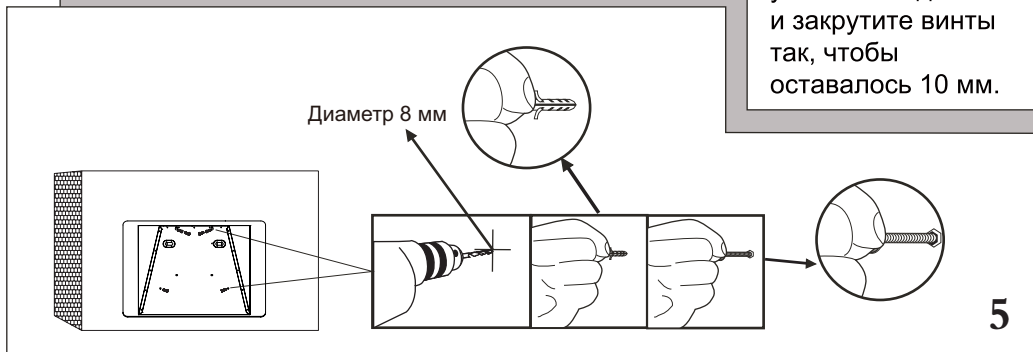
Присоедините переходник 4 к корпусу вытяжки.





4

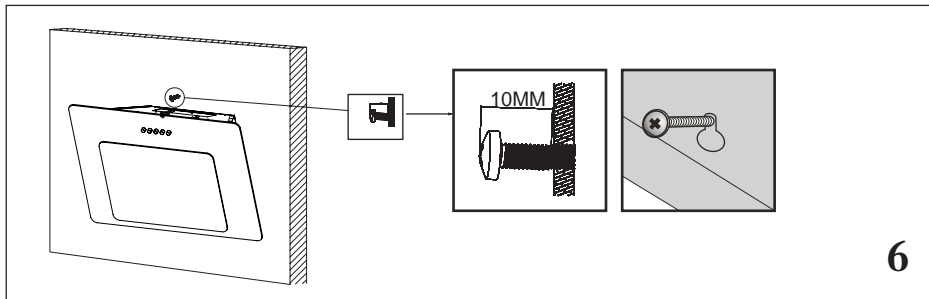
В соответствии с рис.4 разметьте отверстия на стене. Для этого воспользуйтесь трафаретом, идущим в комплекте. Просверлите 4 отверстия в стене диаметром 8 мм, установите дюбеля и закрутите винты так, чтобы оставалось 10 мм.



5

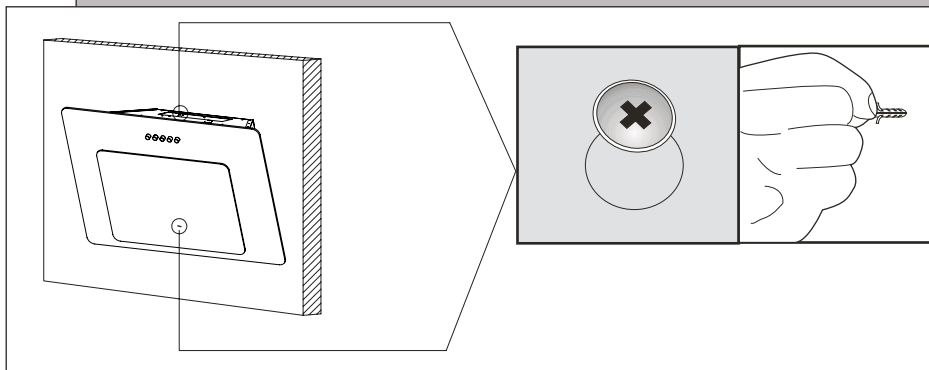
1

Убедитесь, что проходящая внутри стены электрическая проводка не будет повреждена при сверлении.



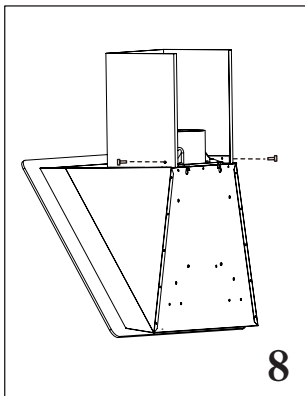
6

Установите вытяжку и убедитесь, что все винты вошли в посадочные отверстия.

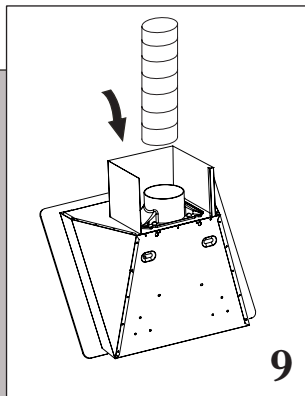


7

Доверните до конца все винты, начиная с верхних.

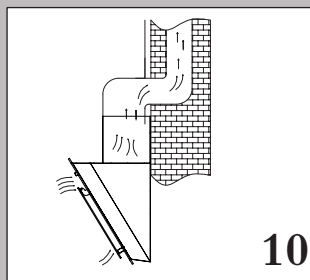


Присоедините кожух к корпусу вытяжки и зафиксируйте его винтами.

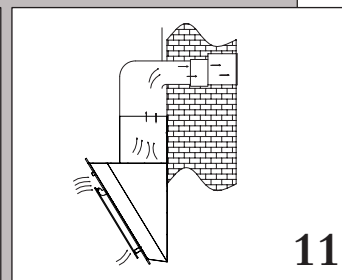


Присоедините воздуховод к выходному отверстию вытяжки.

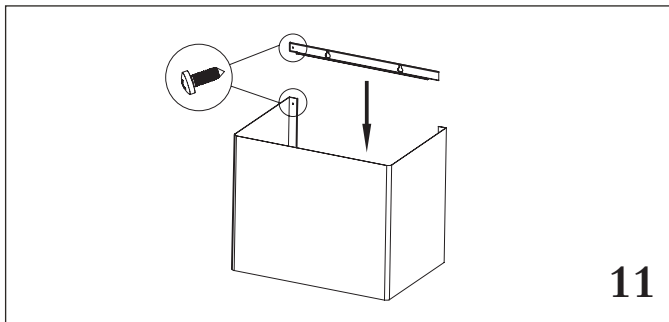
Могут быть использованы любые воздуховоды и вент. каналы с диаметрами не меньшими чем диаметр выходного отверстия вытяжки.



Подключение к общему вентиляционному каналу является наиболее распространенным.

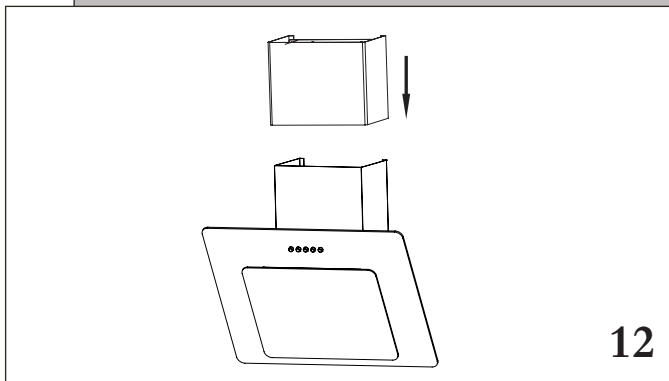


Также, возможен вывод воздуховода через стену на улицу с обязательной защитой от дождя и снега. В этом случае требуется согласование с соответствующими контролирующими органами.



11

Закрепите винтами фиксирующую планку и кожух, как показано на рисунке.

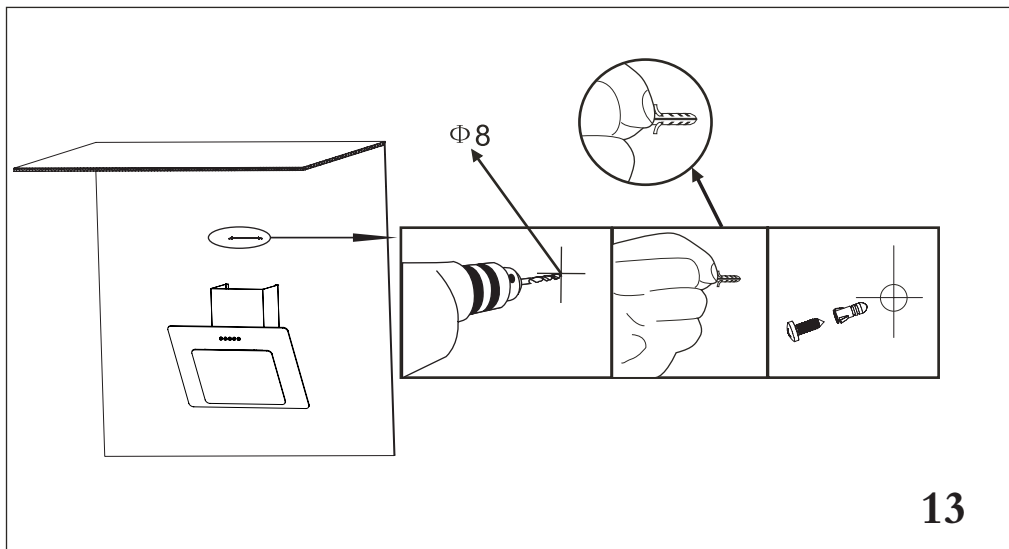


12

Установите вертикально верхнюю часть кожуха, соединив ее с нижней частью.

i

Установку и электрическое подключение изделия должен производить квалифицированный специалист с допуском к соответствующим работам.

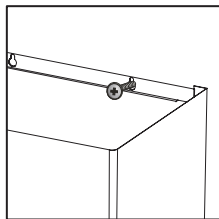
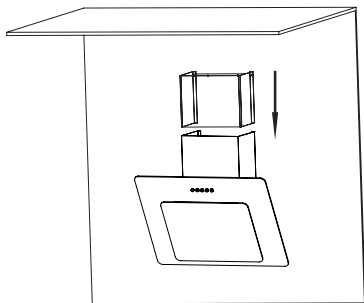


13

Используя трафарет, разметьте отверстия в стене. После, просверлите 2 отверстия диаметром 8 мм, установите дюбели и вкрутите винты.



Убедитесь, что винты недокручены до конца на 10мм.



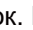



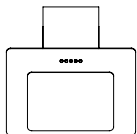
14

Прикрепите верхний кожух к стене. Убедитесь, что винты полностью зашли в посадочные отверстия и закрутите их до конца.



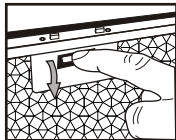
15

Подключите вытяжку к сети. Проверьте работу кнопок. Кнопка , низкая скорость, , средняя скорость, , высокая скорость. Кнопка  выключение. Кнопка с изображением лампы - включение подсветки.

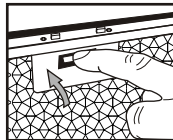
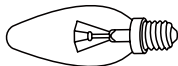


Обслуживание и замена элементов

Замена лампы



E14 40Wx2max

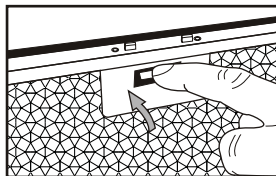
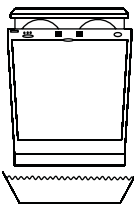
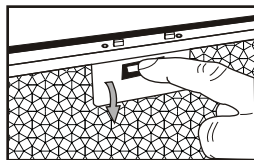


16

1. Отключите вытяжку от сети.
2. Снимите сетчатый фильтр.
3. Если лампа была включена, подождите, пока она остынет и выкрутите ее из патрона против часовой стрелки.
4. Вкрутите новую лампу с цоколем E14. Проследите, чтобы лампа не касалась корпуса вытяжки
5. Установите фильтр.



Используйте лампу не более 40 Вт.



Рекомендуется чистить металлический сетчатый фильтр каждые три месяца.

Фильтры можно мыть бытовыми моющими средствами.

Либо замачивать в мыльном растворе.

Также допускается мытье фильтров в посудомоечной машине.

Фильтр может незначительно менять цвет после мойки.

Это никак не сказывается на его характеристиках.



При редкой
чистке
фильтров,
возможен
риск
возгорания.

Корректная утилизация изделия

Пожалуйста придерживайтесь норм EU и иных международных норм при утилизации продукта. Не выбрасывайте изделие в отделения для бытового мусора. Минимизируйте наносимый ущерб окружающей среде.

