



СПИСОК ЗАПАСНЫХ ЧАСТЕЙ

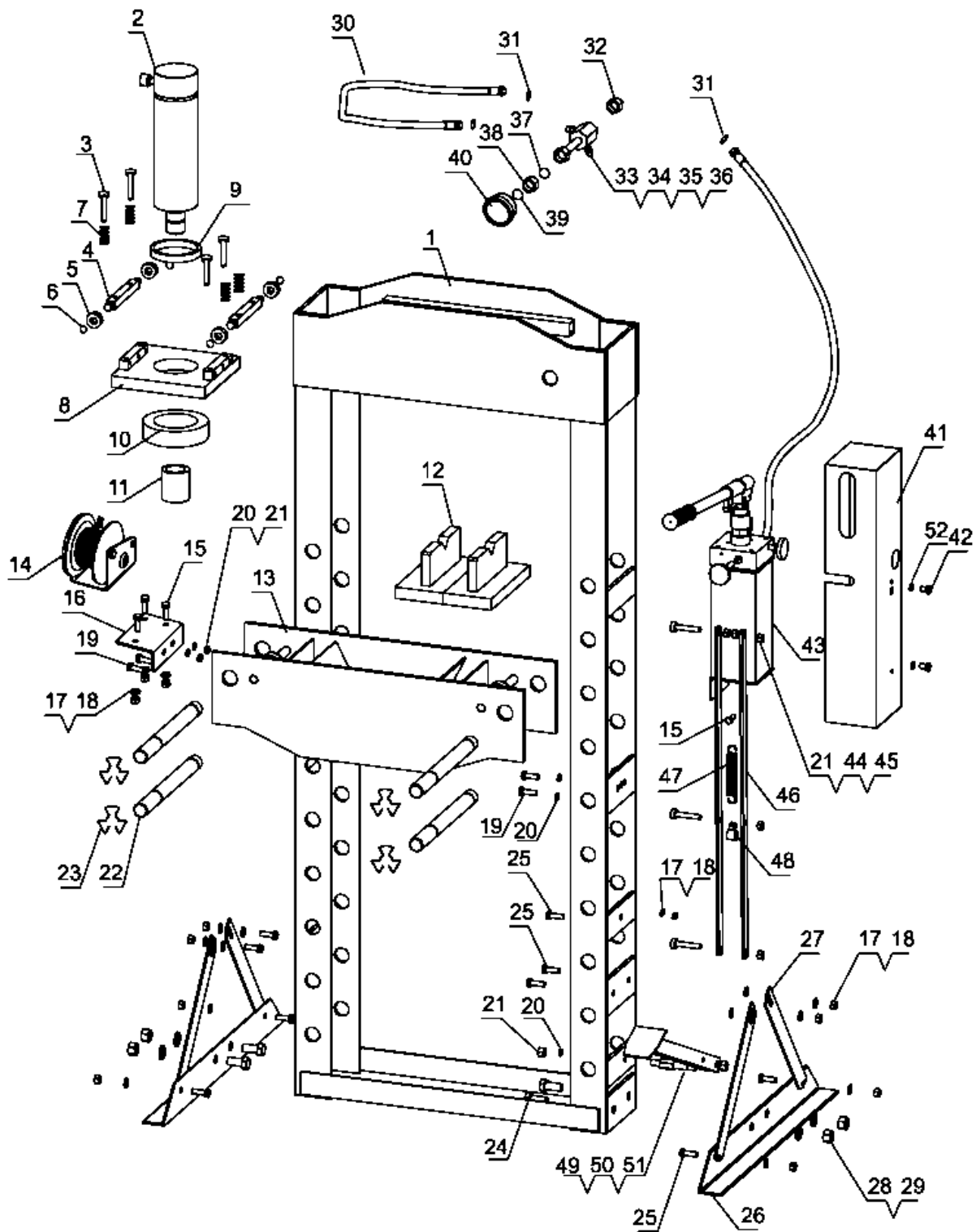
Прессы гидравлические
SD200830 (30 т), SD200850 (50 т)

Конфиденциально

1

10/21

При отсутствии оригинального артикула для заказа, он образуется из номера (NO), части () и названия модели оборудования, например: *1A_SD200830





СПИСОК ЗАПАСНЫХ ЧАСТЕЙ

Прессы гидравлические
SD200830 (30 т), SD200850 (50 т)

Конфиденциально

2

10/21

При отсутствии оригинального артикула для заказа, он образуется из номера (NO), части () и названия модели оборудования, например: *1A_SD200830

NO	Description	Описание	Кол-во, шт.
1	Frame	Рама прессы	1
2	Ram	Гидроцилиндр	1
3	Bolt	Болт	4
4	Roller	Ролик	2
5	Bearing	Подшипник	4
6	Retaining Ring	Кольцо стопорное	4
7	Spring	Пружина	4
8	Ram Base Plate	Плита гидроцилиндра опорная	1
9	Ram Small Nut	Кольцо опорное малое	1
10	Ram Big Nut	Кольцо опорное большое	1
11	Cap Head	Головка	1
12	Arbor Plate	Пластины оправки	2
13	Press Table	Стол рабочий	1
14	Winch	Лебедка	1
15	Bolt	Болт	4
16	Winch Plate	Опорная плита лебедки	1
17	Washer	Шайба	16
18	Nut	Гайка	12
19	Bolt	Болт	4
20	Washer	Шайба	5
21	Nut	Гайка	5
22	Support Pin	Палец фиксирующий	4
23	Butterfly Washer	Шайба стопорная фигурная	8
24	Bolt	Болт	4
25	Bolt	Болт	9
26	Base Support	Опора рамы прессы	2
27	Base Side Support	Опорная пластина боковая	4
28	Washer	Шайба	4
29	Nut	Гайка	4
30	Hose	Шланг	1
31	O-Ring	Кольцо уплотнительное	3
32	Nut	Гайка	1
33	Tee Coupler	Тройник	1
34	Coupler	Фитинг соединительный	2
35	Coupler Bolt	Болт фитинга	1
36	Coupler Nut	Гайка фитинга	1
37	O-Ring	Кольцо уплотнительное	1
38	Coupler Nut	Гайка соединительная	1



СПИСОК ЗАПАСНЫХ ЧАСТЕЙ

Прессы гидравлические
SD200830 (30 т), SD200850 (50 т)

Конфиденциально

3

10/21

При отсутствии оригинального артикула для заказа, он образуется из номера (NO), части () и названия модели оборудования, например: *1A SD200830

39	O-Ring	Кольцо уплотнительное	1
40	Gauge	Манометр	1
41	Pump Cover	Кожух насоса	1
42	Bolt	Болт	2
43	Pump	Насос	1
44	Bolt	Болт	3
45	Bolt	Болт	3
46	Connecting Rod	Шатун	2
47	Spring	Пружина	1
48	Bushing	Втулка	1
49	Connecting Bolt	Болт соединительный	1
50	Pedal	Педадь	1
51	Bolt	Болт	1
52	Washer	Шайба	2