

AE&T

Пресс 12т с ножной педалью

T61212F



РУКОВОДСТВО ПО ЭКСПЛУАТАЦИИ и техническому обслуживанию

ВНИМАТЕЛЬНО ИЗУЧИТЕ ЭТО РУКОВОДСТВО ПЕРЕД НАЧАЛОМ РАБОТЫ

Важно!

Внимательно прочитайте данную инструкцию. Обратите особое внимание на требования по технике безопасности и знаки предупреждения. Используйте оборудование только по назначению! Несоблюдение требований данной инструкции может привести к поломке оборудования и/или тяжелым несчастным случаям. Пожалуйста, сохраните данную инструкцию.

1. ТРЕБОВАНИЯ ПО ТЕХНИКЕ БЕЗОПАСНОСТИ И ЗНАКИ ПРЕДУБРЕЖДЕНИЯ

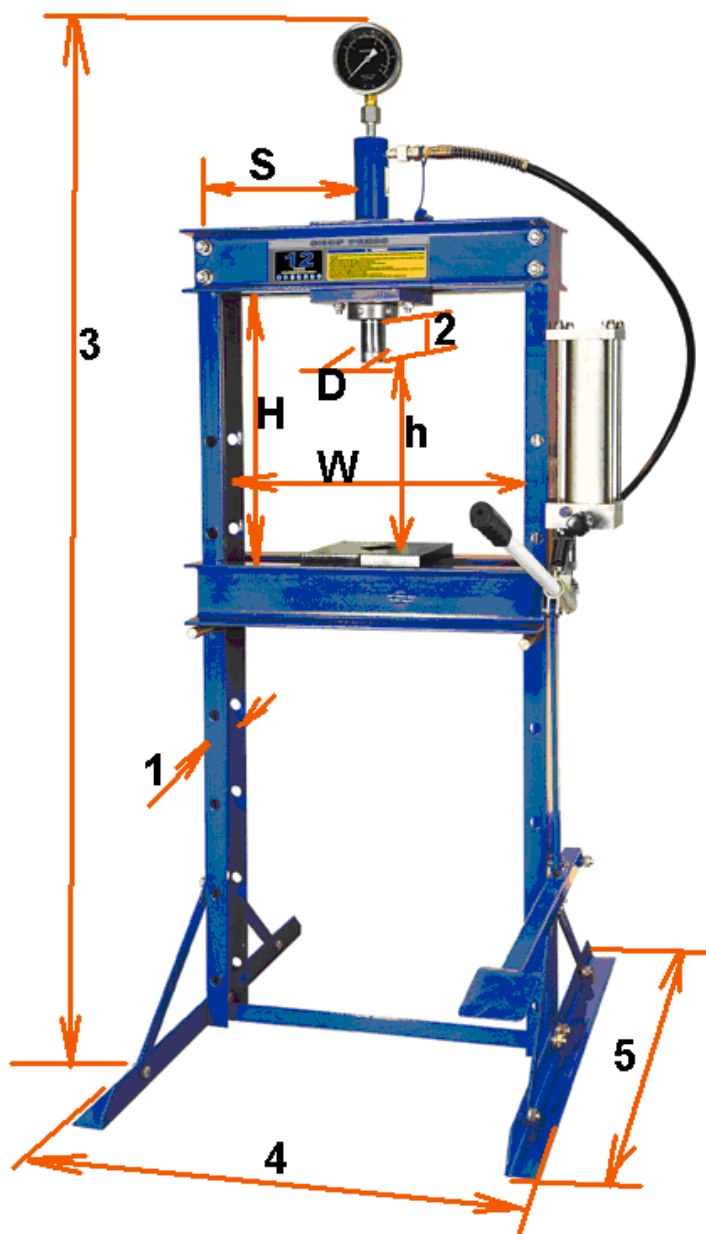
- 1.1 К работе с оборудованием допускается только квалифицированный персонал. Для обеспечения безопасности и надлежащей работы пресса держите оборудование и зону вокруг него в чистоте.
- 1.2 Максимальная мощность давления пресса 12 тонн. Не превышайте указанную мощность. Не пытайтесь воздействовать на пресс при помощи дополнительной силы. Всегда используйте манометр, чтобы точно определить прилагаемую нагрузку.
- 1.3 Используйте пресс только по назначению. Не пытайтесь применить оборудование в иных целях, кроме тех, для которых он был предназначен.
- 1.4 Держите детей и посторонних лиц на безопасном расстоянии от рабочей зоны.
- 1.5 При работе с оборудованием не носите свободную одежду, галстуки, часы, кольца и другие украшения. Убирайте длинные волосы.
- 1.6 При работе с оборудованием носите защитные противоударные очки, защитный экран, полностью защищающий лицо, и перчатки для тяжелой работы.
- 1.7 Сохраняйте баланс и крепко стойте на ногах. Не теряйте устойчивости и всегда носите нескользящую обувь.
- 1.8 Основание для пресса должно быть твердым, ровным, сухим, нескользким и устойчивым к нагрузкам. Держите основание в чистоте, порядке, свободным от посторонних предметов и хорошо освещенным.
- 1.9 Проводите осмотр каждый раз перед началом работ. Не используйте оборудование со сломанными деталями, а также погнутыми, треснутыми, со следами утечки и другими повреждениями, а также детали, которые подверглись ударным нагрузкам.
- 1.10 Проверьте затянутость болтов и гаек.
- 1.11 Убедитесь, что обрабатываемая деталь расположена посередине пресса и надежно зафиксирована.
- 1.12 Во время всего рабочего цикла держите руки и ноги на безопасном расстоянии от пресса.
- 1.13 Не используйте пресс для сдавливания шайб и других деталей, которые под давлением могут вылететь из-под пресса и представлять серьезную опасность. Во время работы пресса с обрабатываемой деталью никогда не стойте перед ним, а также не оставляйте его без внимания.
- 1.14 Не приступайте к работе с прессом в состоянии усталости, а также под влиянием алкоголя, медикаментов и других средств, вызывающих интоксикацию.
- 1.15 Запрещено необученному персоналу эксплуатировать оборудование.
- 1.16 Не пытайтесь внести изменения в конструкцию оборудования.
- 1.17 Не используйте тормозную или другую неподходящую жидкость, если требуется добавить масло. Всегда используйте гидравлическое масло высокого качества и того же типа, что находится в баке, чтобы избежать смешивания разных типов масла.
- 1.18 Защитите пресс от дождя и других неблагоприятных погодных условий.
- 1.19 К ремонту оборудования и замене деталей допускаются только квалифицированные специалисты. Используйте только родные детали, поставляемые производителем.
- 1.20 Внимание! Знаки предупреждения, меры предосторожности и требования, описанные в данной инструкции, не могут охватить все возможные условия и ситуации, которые могут произойти. Оператор должен осознавать данный факт, быть внимательным и соблюдать все меры предосторожности, включая те, которые не указаны в данной инструкции.

2.ТЕХНИЧЕСКИЕ ХАРАКТЕРИСТИКИ Т61212F

№	Параметр	Значение
	Мощность (тонны)	12
H	Общая высота рабочей зоны (мм)	136-1049
h	Рабочая высота пресса (мм)	26-939
W	Ширина рабочей зоны (мм)	504
D	Диаметр штока цилиндра (мм)	40
2	Рабочий ход штока цилиндра (мм)	150
	Толщина верхней пластины (мм)	8
19	Толщина стенки стойки (мм)	5
25	Нижняя соединительная перекладина (мм)	5

№	Параметр	Значение
1	Ширина рамы пресса (мм)	80
3	Габаритная высота в собранном виде (мм)	1663
4	Габаритная ширина в собранном виде (мм)	676
5	Габаритная длина в собранном виде (мм)	500
S	Возможность смещать цилиндр вдоль рамы	нет
	Размеры упаковки (мм)	1365*155*215 610*290*155
17	Толщина пластины рабочей платформы (мм)	10
20	Толщина металла нижней опоры	5

Давление масла в гидравлической системе 73,98 МПа. Количество масла в системе: 1,1л.



3.СБОРКА

При сборке используйте чертеж (см. рис. внизу) в разборном виде с пронумерованными деталями. Перед началом сборки, разложите все детали перед собой. Следуйте следующим шагам:

- 3.1 Присоедините первую нижнюю опору (24) к левой стойке оборудования и нижней поперечной перекладине (25) при помощи гаек (17), шайб (15) и контргаек (16). Присоедините вторую нижнюю опору к правой стойке и нижней поперечной перекладине.
- 3.2 Установите станину пресса в вертикальное положение. Присоедините две верхние перекладины (8) к левой и правой стойке (22) при помощи гайки (17), контргайки (16), шайб (15).
- 3.3 Установите верхнюю стыковую накладку (7) на верхние перекладины. Вставьте болты (6) в отверстия верхней стыковой накладки. Установите поршень (3) в отверстие верхней стыковой накладки.
- 3.4 Установите верхнюю круглую гайку (9) на поршень(3) до конца. Присоедините нижнюю стыковочную накладку (13) к поршню, позволив болтам (6) пройти через ее отверстия. Зафиксируйте нижнюю и верхнюю стыковочные накладки при помощи шайб (11) и гаек (12), затянув их на болтах (6).
- 3.5 Вставьте штифт (21) в отверстие в стойках. Установите опорную перекладину (19) на штифт.
- 3.6 Зафиксируйте насосную установку при помощи болтов (26) и шайб. Вставьте рукоятку (34) в соответствующую подставку.
- 3.7 Соедините фитинг (37) гидравлического шланга с соединительной гайкой (38) поршня. Установите манометр (1) при помощи соединительной гайки (2), которая расположена на верху поршня.
- 3.8 Затяните все болты и винты.

4. ПУСКО-НАЛАДОЧНЫЕ РАБОТЫ

- 4.1 Прежде чем ввести оборудование в действие, удалите воздух их гидравлической системы: откройте спускной клапан, повернув его против часовой стрелки. Прокачайте насос несколько раз, чтобы удалить воздух их системы.
- 4.2 Проверьте все детали оборудования. Убедитесь, что нет признаков поломки. В противном случае немедленно остановите работу и свяжитесь с поставщиком оборудования.

5.ИНСТРУКЦИЯ ПО ЭКСПЛУАТАЦИИ

ВНИМАНИЕ! *Перед началом работ внимательно прочитайте инструкцию, поймите ее, и соблюдайте все требования по технике безопасности и знаки предупреждения.*

1. Установите упорную накладку (18) на нижнюю раму (19) с верхней стороны и разместите внутрь ее обрабатываемую деталь.
2. Закройте спускной клапан, повернув его по часовой стрелке до упора.
3. Качайте ручку, чтобы упорный элемент приблизился к обрабатываемой детали.
4. Убедитесь, что поршень находится ровно посередине детали.
5. Качайте ручку, чтобы надавливать на деталь.

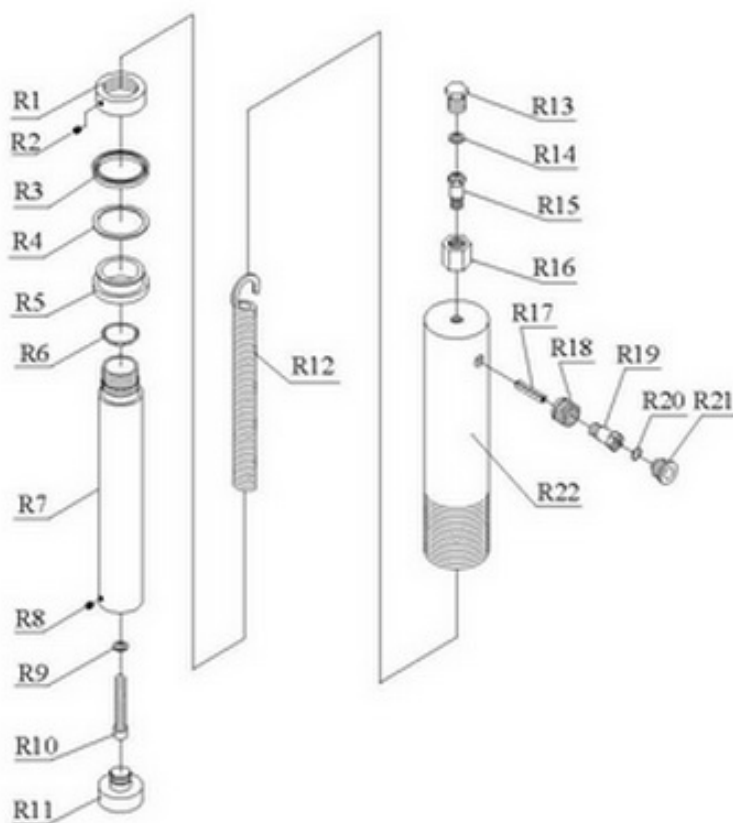
6. После того, как работа закончена, перестаньте качать ручку. Медленно и осторожно уберите давление с детали, поворачивая поэтапно спускной клапан против часовой стрелки.
7. Как только поршень полностью отсоединился, уберите деталь с нижней рамы.

6. ПРОФИЛАКТИКА ОБОРУДОВАНИЯ

- 6.1 Следите, что поверхность пресса оставалась чистой, сухой, накрытой мягкой тканью. Периодически смазывайте все соединения и движущие детали.
- 6.2 Если пресс не используется какое-то время, храните его в сухом помещении. Отсоедините поршень и шток и храните их отдельно от пресса.
- 6.3 При первых признаках снижения давления прокачайте гидравлическую систему, чтобы удалить из нее воздух (см. пункт 4.1).
- 6.4 Проверьте уровень масла: снимите маслоналивную крышку. При необходимости добавьте гидравлическое масло высокого качества. Установите крышку на место. Удалите воздух из системы, как описано в пункте 4.1.

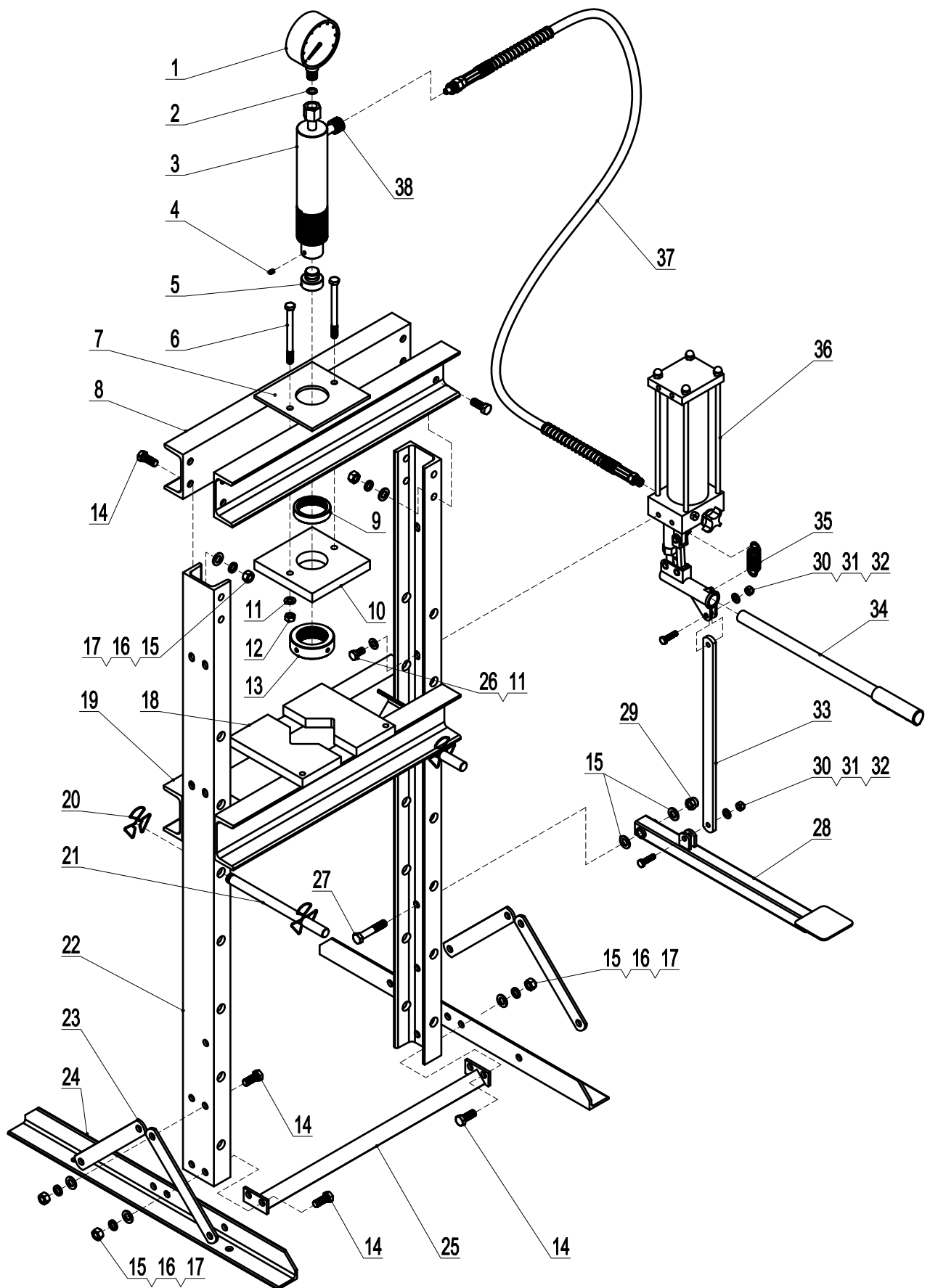
7. ЧЕРТЕЖ В РАЗБОРНОМ ВИДЕ

7.1 Насос



№	описание	Кол-во	№	описание	Кол-во
R1	гайка	1	R12	Пружина	1
R2	Винт М6х6	1	R13	Винт	1
R3	Уплотняющее кольцо	1	R14	Нейлоновое кольцо	1
R4	кольцо	1	R15	Соединительный элемент	1
R5	Изолирующая прокладка	1	R16	Соединительная гайка	1
R6	Круглое кольцо	1	R17	штифт	1
R7	поршень	1	R18	Соединительная гайка	1
R8	Винт М6х10	1	R19	Соединительный элемент	1
R9	Уплотнительная шайба	1	R20	Круглое кольцо	1
R10	Болт М10	1	R21	Защита от пыли	1
R11	палец	1	R22	Цилиндр	1

7.2 Чертеж



Список деталей

№	описание	Кол-во	№	описание	Кол-во
1	манометр	1	21	Штифт платформа	2
2	нейлоновое кольцо	1	22	стойка	2
3	поршень	1	23	опора	4
4	винт	1	24	Нижняя платформа	2
5	Упорный элемент	1	25	Нижняя перекладина	1
6	болт	2	26	Болт М10×20	4
7	Верхняя стыковочная накладка 1	1	27	болт	1
8	Верхняя перекладина	2	28	Ножная педаль	1
9	Верхняя круглая гайка	1	29	Гайка М12	1
10	Нижняя стыковочная накладка 2	1	30	Болт М8×30	2
11	Шайба 10	6	31	Шайба 8	2
12	Гайка М10	2	32	Гайка М8	2
13	Нижняя круглая гайка	1	33	опора	1
14	Болт М12×30	20	34	рукоятка	1
15	Шайба 12	22	35	пружина	1
16	Контргайка 12	20	36	Насосная установка	1
17	Гайка М12	20	37	гидрошланг	1
18	Установочный блок	2	38	Соединительный элемент	1
19	платформа	1			
20	Пружинное кольцо	4			

Заказы на запчасти прессов АЕ&Т принимаются электронным письмом по адресу help@aet-auto.ru. Обратитесь по указанному адресу электронной почты для получения детального чертежа, списка запасных деталей, а также для уточнения артикула и наименования запасной части.

Процесс замены деталей

При замене и ремонте деталей соблюдайте меры предосторожности, описанные в инструкции по безопасности.

Процесс заказа деталей

Этот раздел касается заказа запасных частей при проведении после гарантийных ремонтов. Заказы на запчасти оборудования АЕ&Т принимаются электронным письмом по адресу help@aet-auto.ru. Обратитесь по указанному адресу электронной почты для уточнения артикула и наименования запасной части.

Приложение А Особые замечания

А1 Утилизация использованного масла

Отработанное масло, слитое из гидравлической системы, является продуктом, загрязняющим окружающую среду и должно быть утилизировано в соответствии с законодательством той страны, в которой установлено оборудование.

А2 Требования по разборке и утилизации оборудования

Срок эксплуатации пресса 5 лет. Если пресс поврежден так, что его больше нельзя использовать, утилизируйте его. При разборке пресса следуйте инструкции, описанной в главе по сборке оборудования, соблюдая все меры предосторожности. К разборке оборудования допускаются только уполномоченные специалисты, как и при сборке. Для предотвращения загрязнённости окружающей среды все отходы, образующиеся при утилизации изделий и их частей, подлежат обязательному сбору с последующей утилизацией в установленном порядке и в соответствии с действующими требованиями и нормами отраслевой нормативной документации, в том числе в соответствии с СанПиНом 2.1.7.1322-03 «Гигиенические требования к размещению и обезвреживанию отходов производства и потребления.». Если это необходимо для налогового учета, операции по утилизации должна быть отражена в бухгалтерских документах в соответствии с законодательством той страны, в которой установлено оборудование.

Гарантийные условия

Гарантийные обязательства: Гарантийный срок эксплуатации исчисляется со дня продажи товара. В течение гарантийного срока, в случае обнаружения неисправностей, вызванных заводскими дефектами, покупатель имеет право на бесплатный ремонт. При отсутствии на гарантийных талонах даты продажи, заверенной печатью организации-продавца, срок гарантии исчисляется со дня выпуска изделия. Все претензии по качеству будут рассмотрены только после получения Акта Рекламации. После получения акта рекламации сервисный центр в течение 3 рабочих дней выдает Акт Проверки Качества.

Гарантия не распространяется:

-На изделия с механическими повреждениями, следами химического и термического воздействия, а также любыми воздействиями, происшедшими вследствие действия сторонних обстоятельств, не вызванных заводскими дефектами.

-На изделия, работоспособность, которых нарушена вследствие неправильной установки или несоблюдения требований технической документации.

-На изделия, вскрытые потребителем или необученным ремонту данного изделия персоналом.

-На расходные материалы, а также любые другие части изделия, имеющие естественный ограниченный срок службы (клапана, плунжера, прокладки, уплотнения, сальники, манжеты и т.п.)

Место проведения гарантийного ремонта: Гарантийный ремонт производится в уполномоченном сервисном центре или на месте установки (для оборудования, требующего монтажа, при наличии акта о техническом освидетельствовании или об установке).

Покупатель – юридическое лицо – самостоятельно доставляет оборудование в сервисный центр в соответствии с инструкциями изготовителя о транспортировке и упаковке. Условия гарантии не предусматривают профилактику и чистку изделия, а также выезд мастера к месту установки изделия с целью его подключения, настройки, ремонта, консультации. Транспортные расходы не входят в объем гарантийного обслуживания.

Гарантийный ремонт оборудования осуществляется в течение 21 рабочего дня с момента получения акта экспертизы и при наличии запасных частей на складе. В случае признания ремонта гарантийным пересылка запчастей в другой город (в пределах РФ) осуществляется за счет поставщика только транспортной компанией по выбору поставщика.

Адреса уполномоченных сервисных центров ООО "Атланта": Адреса сервисных центров, уполномоченных ООО «Атланта» на проведение гарантийных ремонтов оборудования торговой марки АЕ&Т, Вы можете посмотреть по ссылке: <http://aet-auto.ru/ru/service.html>

Образец Акта Рекламации вы можете получить по ссылке: <http://aet-auto.ru/ru/service.html>

Оперативную информацию, связанную с рекламациями на оборудование торговой марки АЕ&Т, Вы можете получить по телефону горячей линии: 8-800-333-94-97

Сроки приема рекламаций:

Рекламация по количеству принимается в течение 10 дней с даты получения товара клиентом или его представителем. Для региональных клиентов к этому сроку прибавляется срок доставки товара транспортной компанией.

Рекламация по качеству на изделия с заводским дефектом принимается в течение всего гарантийного срока, указанного в инструкции.

Рекламация на изделия с механическим повреждением принимается в течение месяца с даты получения товара клиентом или его представителем. Товар на экспертизу должен быть представлен в неповрежденной заводской упаковке. Это исключит вероятность, что товар был поврежден при транспортировке или на складе покупателя.

С условиями гарантии ознакомлен: Дата _____ Подпись _____

Гарантийный талон

Наименование изделия. ПРЕСС 12т С НОЖНОЙ ПЕДАЛЬЮ

Модель T61212F Серийный номер изделия _____

Торговая организация _____

Дата покупки _____

Срок гарантии 12 месяцев со дня продажи.

М.П