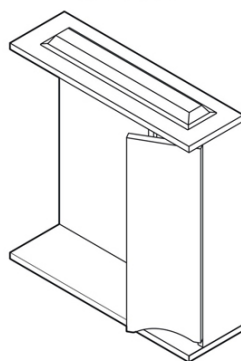

ПАСПОРТ

Итана

МЕБЕЛЬ ДЛЯ ВАННЫХ КОМНАТ

ЗЕРКАЛА



УКАЗАНИЯ ПО ТЕХНИКЕ БЕЗОПАСНОСТИ

- Для безопасного и надежного функционирования изделия, а также во избежание повреждения мебели и получения травм и увечий полученных во время монтажа настоятельно рекомендуем соблюдать все пункты данной инструкции.
- Соблюдайте пошагово указания по монтажу для исключения неточностей и погрешностей, так же возможных поломок мебели. Пользуйтесь услугами квалифицированного специалиста.
- При подключении светильников к сети соблюдайте общие правила электробезопасности.
- Стены и пол должны быть выполнены исходя из весовых характеристик мебели и ее конструктивных особенностей.
- Для монтажа мебели необходимо два человека, чтобы не повредить ее.
- Убедитесь в отсутствии токоведущих и водопроводных частей в месте сверления стены.

ИСПОЛЬЗУЕМЫЕ МАТЕРИАЛЫ

- **КОРПУС:** корпус мебели изготавливается из панелей ДСП с ламинированным покрытием. Не выделяет вредных испарений в воздух, устойчив к воздействию бытовых химических средств. Края корпусных деталей защищены ПВХ кромкой.
- **ФАСАД:** в зависимости от изделия, фасады могут быть из ламинированной ДСП, МДФ покрытый пленкой ПВХ или эмалью.
- **ЗЕРКАЛА:** используются зеркальные полотна с амальгамой на основе серебра, все края зеркала обработаны еврокромкой.
- **ФУРНИТУРА:** петли, направляющие, опоры и лицевая фурнитура от мировых производителей Германии, Польши, Турции, Китая.

УКАЗАНИЯ ПО МОНТАЖУ

УКАЗАНИЯ ПО МОНТАЖУ НАВЕСНЫХ ЗЕРКАЛ.

- Мы рекомендуем вам использовать шкаф-зеркало – это отличный выбор, поскольку он представляет собой наилучший компромисс, здесь вам и шкафчики для шампуней и лосьенов и само зеркало.
- Для монтажа вам потребуется: анкерные болты, дюбеля, уровень резиновый молоток, рулетка, перфоратор, сверло, плотницкий карандаш, плоскогубцы, защитные очки.
- Шкаф-зеркало для ванной комнаты приходят вместе с системой крепления. Шкаф-зеркало должно быть установлено в ванной выше раковины на 40 см. Тем не менее, вы можете настроить расстояние в соответствии с вашими потребностями, что бы легко достать до верхней полки шкафа.
- Далее необходимо отметить общую высоту зеркала с шкафчиком и расстояние между навесами, так как оно будет означать длину между анкерными болтами, которые необходимо установить в стену **(рис.1)**.
- Затем отмечаем места бурения отверстий под анкерные болты. Для этого берем расстояние между навесами шкафа и с помощью уровня аккуратно делаем разметки на стене. В дальнейшем сверлим отверстия на отмеченных местах под анкерные болты **(рис.2)**.
- Далее, мы установили, дюбеля в просверленные отверстия, с помощью резинового молотка. После того как мы убедились в том, что дюбеля установлены должным образом, ввинчиваем в анкерные болты. Важно чтобы крючок болта смотрел вверх **(рис.3)**.

- Следующим этапом идет подключение подсветки зеркала к уже выведенному из стены проводу на 220V (рис.4) (если в вашей модели не предусмотрена подсветка, то стоит исключить этот пункт). На данном этапе мы советуем обратиться к специалистам.
- После того, как вы установили оба анкерных болта и подключили зеркало к выводу на 220V, можно вешать зеркало (рис.5).

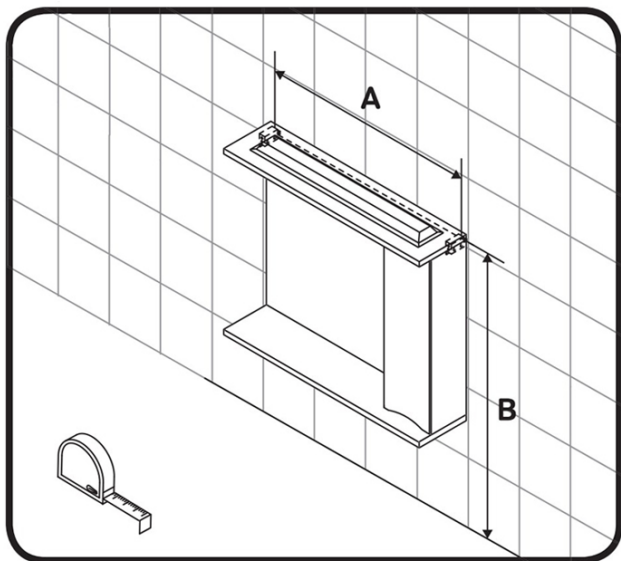


РИС.1 ЗАМЕР ОБЩЕЙ ВЫСОТЫ

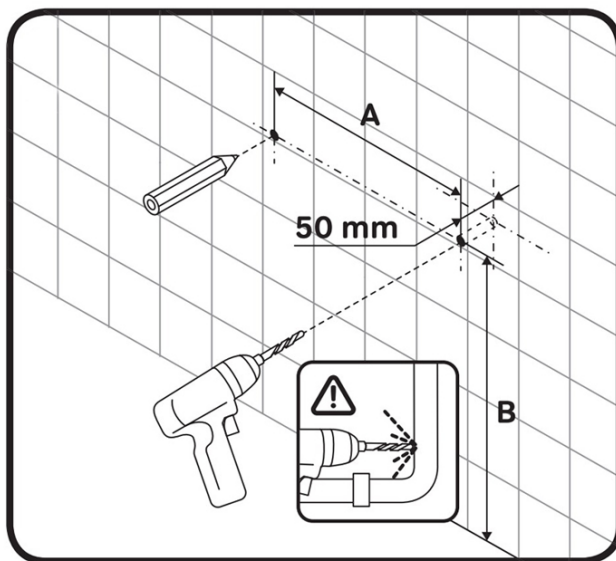


РИС.2 ОТМЕТКА МЕСТ И БУРЕНИЕ ОТВЕРСТИЙ ПОД АНКЕРНЫЕ БОЛТЫ

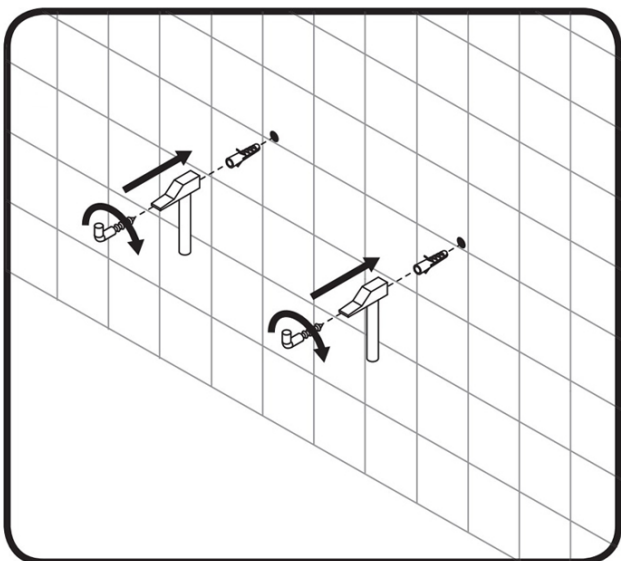


РИС.3 МОНТАЖ АНКЕРНЫХ БОЛТОВ

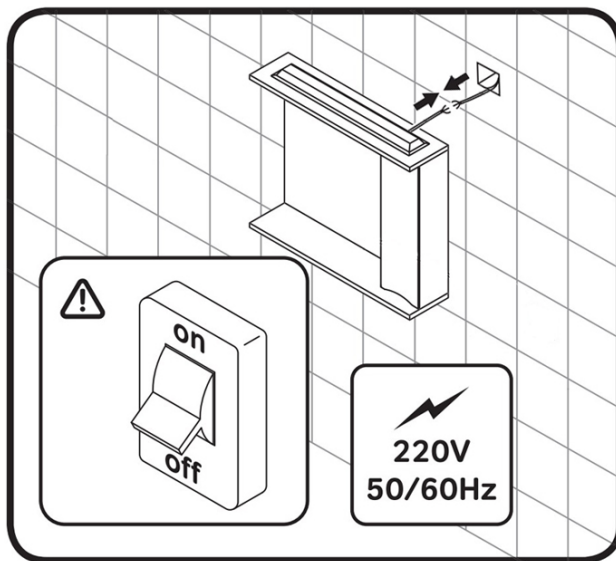


РИС.4 ПОДКЛЮЧЕНИЕ ПОДСВЕТКИ

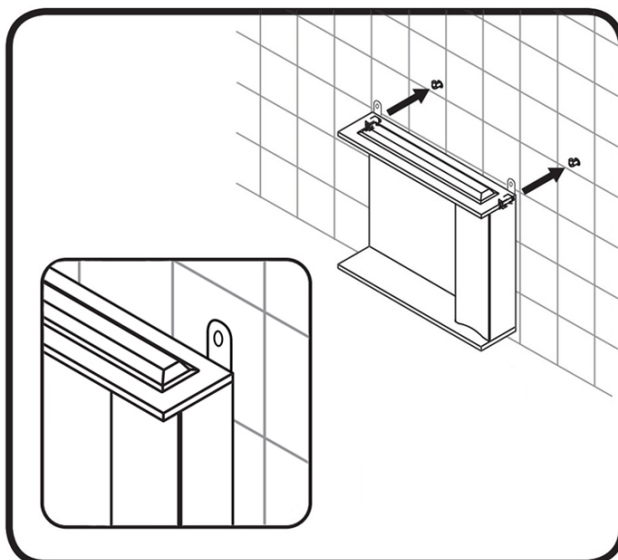


РИС.5 МОНТАЖ ЗЕРКАЛА

- ЗАВЕРШАЮЩИМ ЭТАПОМ В МОНТАЖЕ ШКАФ-ЗЕРКАЛА БУДЕТ ПРОВЕРКА ЕГО РАСПОЛОЖЕНИЯ ОТНОСИТЕЛЬНО ВЕРТИКАЛИ И ГОРИЗОНТАЛИ С ПОМОЩЬЮ УРОВНЯ, И РЕГУЛИРОВКА ДВЕРЦЫ ШКАФЧИКА (РИС.6). Для регулирования дверцы используются МЕБЕЛЬНЫЕ ПЕТЛИ, КОТОРЫЕ ДАЮТ ВОЗМОЖНОСТЬ НАСТРОИТЬ ПЛОТНОСТЬ ЗАКРЫТИЯ И ЩЕЛИ МЕЖДУ ДВЕРЦАМИ. РЕГУЛИРОВКУ ДЕЛАЮТ НА ТРИ ВИДА:

1. ВЕРТИКАЛЬНАЯ РЕГУЛИРОВКА.

ТРЕБУЕТСЯ, КОГДА ДВЕРЬ РАСПОЛАГАЕТСЯ В НЕПРАВИЛЬНОМ, КРИВОМ ПОЛОЖЕНИИ, ВЫДЕЛЯЕТСЯ ИЗ ОБЩЕГО ВИДА МЕБЕЛЬНОЙ КОНСТРУКЦИИ.

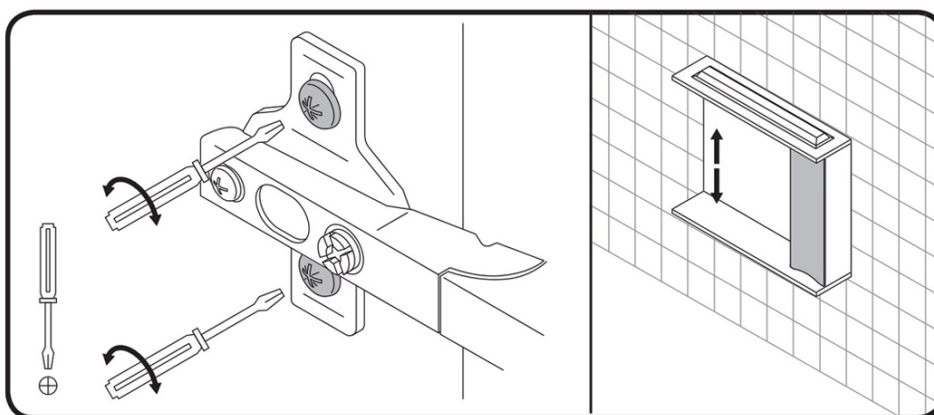
2. ФРОНТАЛЬНАЯ РЕГУЛИРОВКА.

ТАКОЙ ВИД РЕГУЛИРОВКИ ТРЕБУЕТСЯ, КОГДА ДВЕРЦА ПОСТОЯННО ОТХОДИТ В ПРОТИВОПОЛОЖНУЮ СТОРОНУ ИЛИ НЕПЛОТНО ПРИЛЕГАЕТ К СТЕНКЕ.

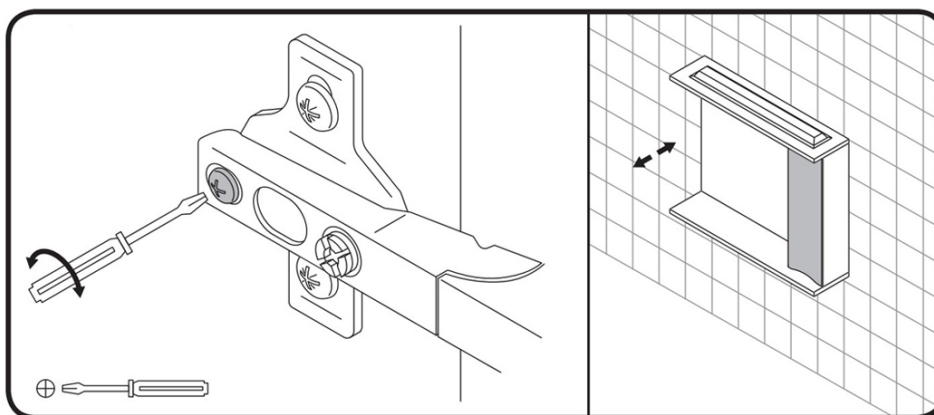
3. ГОРИЗОНТАЛЬНАЯ РЕГУЛИРОВКА.

ТРЕБУЕТСЯ, ЧТОБЫ ВЫРОВНЯТЬ ДВЕРЦУ ПО ШИРИНЕ. РЕГУЛИРОВКА ПРОИСХОДИТ С ПОМОЩЬЮ РЕГУЛИРОВОЧНЫХ ВИНТОВ ПЕТЛИ.

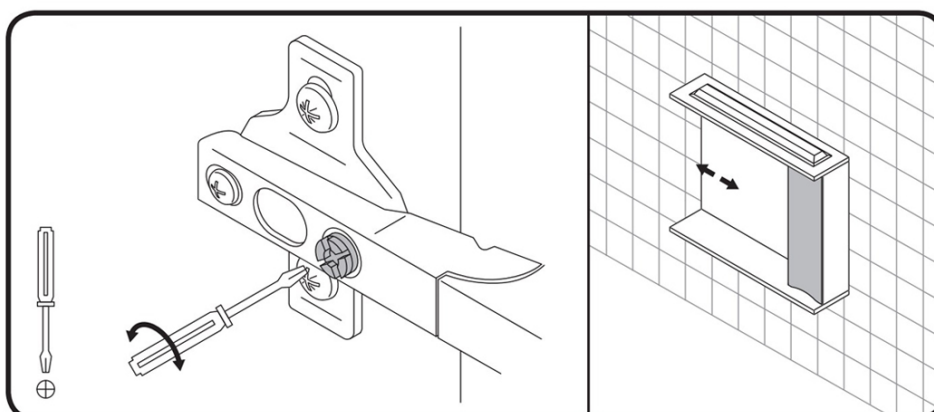
- КОГДА УСТАНОВКА ШКАФ-ЗЕРКАЛА ЗАКОНЧЕНА, МАСКИРУЕМ ЭЛЕМЕНТЫ КРЕПЕЖА САМОКЛЕЮЩИМИСЯ ЗАГЛУШКАМИ, КОТОРЫЕ ИДУТ В КОМПЛЕКТЕ.



РЕГУЛИРОВКА ПЕТЕЛЬ ПО ВЕРТИКАЛИ.



ФРОНТАЛЬНАЯ РЕГУЛИРОВКА ПЕТЕЛЬ.



РЕГУЛИРОВКА ПЕТЕЛЬ ПО ГОРИЗОНТАЛИ.

РИС.6 РЕГУЛИРОВКА ДВЕРЦЫ

РЕКОМЕНДАЦИИ ПО ХРАНЕНИЮ, УХОДУ И ЭКСПЛУАТАЦИИ.

Для длительной эксплуатации рекомендуется строго соблюдать следующие пункты инструкции:

- ТРАНСПОРТИРОВАТЬ МЕБЕЛЬ В КРЫТЫХ ТРАНСПОРТНЫХ СРЕДСТВАХ, А ТАКЖЕ В КОНТЕЙНЕРАХ, ОБЕСПЕЧИВАЮЩИХ СОХРАННОСТЬ ИЗДЕЛИЙ ОТ МЕХАНИЧЕСКИХ ПОВРЕЖДЕНИЙ, ЗАГРЯЗНЕНИЯ, ПОВЫШЕННОЙ ВЛАЖНОСТИ.
- МЕБЕЛЬ ДОЛЖНА ХРАНИТЬСЯ И ЭКСПЛУАТИРОВАТЬСЯ В СУХИХ И ТЕПЛЫХ ПОМЕЩЕНИЯХ, ПРИ ТЕМПЕРАТУРЕ НЕ НИЖЕ **+2°C** И НЕ ВЫШЕ **+40°C** ПРИ ОТНОСИТЕЛЬНОЙ ВЛАЖНОСТИ ВОЗДУХА **45-70%** (ГОСТ 16371-2014).
- БЕРЕЧЬ ПОВЕРХНОСТЬ МЕБЕЛИ ОТ МЕХАНИЧЕСКИХ ПОВРЕЖДЕНИЙ.
- НЕ ДОПУСКАТЬ СКОПЛЕНИЯ ВЛАГИ НА ПОВЕРХНОСТИ ИЗДЕЛИЯ ВО ИЗБЕЖАНИЕ НАБУХАНИЯ ЩИТОВ И ОТКЛЕЙКИ ОБЛИЦОВОК (ПЛАСТИКА, ПЛЕНОК, И Т. Д.).
- ЧИСТИТЬ ПОВЕРХНОСТЬ МЕБЕЛИ И ЛИЦЕВУЮ ФУРНИТУРУ МОЖНО ТОЛЬКО МЯГКИМИ ТКАНЯМИ И ПРИМЕНЕНИЕМ МЫЛА С ПОСЛЕДУЮЩЕЙ ПРОТИРКОЙ НАСУХО. НЕ ПРИМЕНЯТЬ ПРИ ЭТОМ ЭФИР, АЦЕТОН, БЕНЗИН И ДРУГИЕ РАСТВОРИТЕЛИ. НЕ ПОЛЬЗОВАТЬСЯ СОДОЙ, ШЛИФОВАЛЬНОЙ БУМАГОЙ И ДРУГИМИ СРЕДСТВАМИ, СОДЕРЖАЩИМИ АБРАЗИВНЫЕ МАТЕРИАЛЫ.
- СЛЕДИТЬ, ЧТОБЫ ТЕМПЕРАТУРА ПРИБОРОВ ИЛИ ПОСУДЫ, НАХОДЯЩЕЙСЯ В КОНТАКТЕ С ПОВЕРХНОСТЬЮ, ОБЛИЦОВАННОЙ ПЛЕНКОЙ ПВХ (ФАСАДЫ ИЗ МДФ), НЕ ПРЕВЫШАЛА **60°C**.
- НЕ ОСТАВЛЯТЬ БЕЗ НЕОБХОДИМОСТИ ДВЕРИ ОТКРЫТЫМИ (ВО ИЗБЕЖАНИЕ ПЕРЕКОСОВ).
- ЕСЛИ МЕБЕЛЬ ВПЛОТНУЮ ПРИМЫКАЕТ К ВАННЕ ИЛИ ДУШЕВОЙ ЗОНЕ, В ОБЯЗАТЕЛЬНОМ ПОРЯДКЕ ПРЕДПИСАНА УСТАНОВКА ДУШЕВОГО ОГРАЖДЕНИЯ.
- ТРУДНОВЫВОДИМЫЕ ПЯТНА (ЖИР, КОСМЕТИКА И Т.Д.) СЛЕДУЕТ УДАЛЯТЬ НЕМЕДЛЕННО. ТАКИЕ ПЯТНА БЕЗ ОСТАТКА УДАЛЯЮТСЯ **1%-ЫМ** МЫЛЬНЫМ РАСТВОРОМ ИЛИ ЩАДЯЩИМ МОЮЩИМ СРЕДСТВОМ. ЗАТЕМ НАСУХО ВЫТЕРЕТЬ ВСЕ ПОВЕРХНОСТИ.

ГАРАНТИЙНЫЙ СРОК - **24** МЕСЯЦА, ПРИ СОБЛЮДЕНИИ УСЛОВИЙ ТРАНСПОРТИРОВАНИЯ, ХРАНЕНИЯ, СБОРКИ (МЕБЕЛИ ПОСТАВЛЯЕМОЙ В РАЗОБРАННОМ ВИДЕ), ЭКСПЛУАТАЦИИ.

СРОК СЛУЖБЫ - **10** ЛЕТ.

ВАЖНАЯ ИНФОРМАЦИЯ

МЕБЕЛЬНАЯ ФАБРИКА ОСТАВЛЯЕТ ЗА СОБОЙ ПРАВО ИЗМЕНЕНИЯ ОТДЕЛЬНЫХ ЭЛЕМЕНТОВ КОНСТРУКЦИИ И КОМПЛЕКТАЦИЮ ФУРНИТУРЫ, НЕ ОТРАЖЕННЫЕ В НАСТОЯЩЕЙ ИНСТРУКЦИИ И НЕ ВЛИЯЮЩИЕ НА КАЧЕСТВО ПРОДУКЦИИ.

МЕБЕЛЬНАЯ ФАБРИКА НЕ НЕСЕТ ОТВЕТСТВЕННОСТИ ЗА ДЕФЕКТЫ, ВОЗНИКАЮЩИЕ В СЛУЧАЕ НАРУШЕНИЙ ПРАВИЛ ТРАНСПОРТИРОВКИ, ХРАНЕНИЯ И ЭКСПЛУАТАЦИИ МЕБЕЛИ.

СОХРАННОСТЬ МЕБЕЛИ И СРОК СЛУЖБЫ ЗАВИСЯТ НЕ ТОЛЬКО ОТ КАЧЕСТВА МАТЕРИАЛОВ И ИЗГОТОВЛЕНИЯ, НО ТАКЖЕ И ОТ УХОДА ЗА МЕБЕЛЬ ПРИ ЕЕ ЭКСПЛУАТАЦИИ.