

СОДЕРЖАНИЕ

- 1 Введение
- 1 Описание
- 2 Транспортирование и хранение
- 2 Техника безопасности
- 2 Инструмент
- 2 Подготовительные работы
- 3 Монтаж ограждения
- 3 Разметка межосевых размеров для столбов
- 4 Фундамент
- 4 Монтаж столбов на винт-опору
- 5 Перепад по высоте
- 5 Крепление панелей ограждения к опорным столбам, столбам калиток и ворот
- 6 Варианты поворота ограждений
- 8 Соединительная клипса
- 8 Наконечники
- 9 Барьеры безопасности

Производитель оставляет за собой право вносить изменения
в инструкцию без уведомления потребителей

ВВЕДЕНИЕ

Перед началом работ необходимо внимательно изучить данную инструкцию. В инструкции описаны элементы панельных ограждений, а также указаны алгоритм и рекомендации по установке.

ОПИСАНИЕ

Панельные ограждения (далее - изделие) – это заборы, отвечающие различным потребностям покупателей. Изделия предназначены как для ограждения территорий частного строительства, так и промышленных территорий. В зависимости от требований заказчика изделия комплектуются различными элементами (столбы, кронштейны, панели и т. д.).

ТРАНСПОРТИРОВКА И ХРАНЕНИЕ

Перед проведением транспортирования готовой продукции необходимо удостовериться в соответствии всех частей комплекта заказанного ограждения, полной комплектации и целостности упаковки всех составных частей.

Погрузочно-разгрузочные работы необходимо выполнять только при соблюдении мер безопасности для работников монтажной бригады и мер предосторожности для исключения механических повреждений продукции.

Хранение продукции на месте проведения монтажных работ также нужно осуществлять при соблюдении требований межотраслевых правил по охране труда. Материалы (конструкции) следует размещать на выровненных площадках, принимая меры против самопроизвольного смещения, просадки, осыпания и раскатывания складироваемых материалов при условии сохранности упаковки и защитного покрытия. Пакеты с металлическими секциями, столбами и аксессуарами должны храниться под навесами или в закрытых неотапливаемых складских помещениях, уложенными на поддоны.

Все упаковочные материалы должны утилизироваться согласно нормам СанПиН и требованиям санитарно-эпидемиологического законодательства РФ после распаковки.

ТЕХНИКА БЕЗОПАСНОСТИ

Все работы следует производить в точном соответствии со СНиП 12-03-2001, 12-04-2002 «Безопасность труда в строительстве», СНиП 3.02.01-87 «Земляные сооружения. Основания и фундаменты», СНиП 2.02.03-85 «Свайные фундаменты», СНиП 3.06.03-85 «Автомобильные дороги», а также другими нормативными документами, принятыми в соответствующих субъектах Российской Федерации.

Установка должна производиться квалифицированным персоналом в соответствии с действующими нормами безопасности. Минимальный состав бригады – 2 человека.

ИНСТРУМЕНТ

Убедитесь, что применяемые инструменты и материалы полностью исправны и соответствуют действующим нормам безопасности, стандартам и инструкциям.

- Шуруповерт с набором головок
- Пассатижи
- Рулетка на 30 метров
- Уровень строительный
- Шнур
- Лопата
- Лом любого типа
- Стремянка
- Ножницы по металлу
- Мотобур земляной
- Спецодежда и перчатки для работы с колючей проволокой

Набор инструментов может изменяться в зависимости от комплектации конкретного заказа и типа установки. Задача монтажника – выбрать подходящий набор инструментов, достаточный для установки изделия.

ПОДГОТОВИТЕЛЬНЫЕ РАБОТЫ

Место проведения монтажа должно быть подготовлено в соответствии с требованиями проектной документации. Перед началом работ выполнить подготовку трассы вновь строящегося ограждения с целью обеспечения оптимального монтажа изделия.

Перед монтажом ограждения следует отметить все точки поворотов трассы периметра в горизонтальной и вертикальной плоскостях, места расположения ворот и калиток, выполнить профилирование и разметку трассы периметра, а также провести подготовительные земляные работы.

Разметку трассы периметра следует начинать с установки базовых вешек в местах установки столбов распашных или откатных ворот и у стен примыкающих зданий.

ПРИМЕЧАНИЕ: При наличии в составе ограждения ворот, разметку мест для установки опор ограждения следует выполнять, начиная от них. При этом лицевые стороны столбов ограждения должны находиться в одной плоскости с лицевыми сторонами столбов ворот (для крепления – «Скоба») или соосно (для крепления «Хомут»).

МОНТАЖ ОГРАЖДЕНИЯ

Все работы следует производить в точном соответствии со СНиП 12-03-2001, 12-04-2002 «Безопасность труда в строительстве», СНиП 3.02.01-87 «Земляные сооружения. Основания и фундаменты», СНиП 2.02.03-85 «Свайные фундаменты», СНиП 3.06.03-85 «Автомобильные дороги», а также другими нормативными документами, принятыми в соответствующих субъектах Российской Федерации.

Установка должна производиться квалифицированным персоналом в соответствии с действующими нормами безопасности. Минимальный состав бригады – 2 человека.

ШАГ 1

Разметка межосевых размеров для столбов

Крепление «скоба-болт», «на бонках», «скоба-саморез»

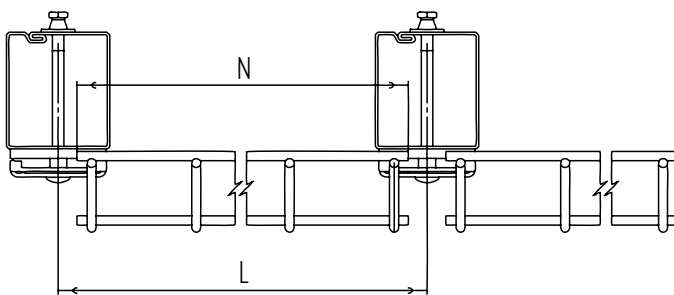


Таблица 1

Высота панелей, м	N, мм Ширина панелей	L, мм Межосевое для столбов*	
		51 мм	60x40 мм
0,63 – 2,43	2500	2525	2587
	3000	3025	3087
	3100	3125	3187
2,63 – 3,33	2400	—	2492

Крепление «Хомут»

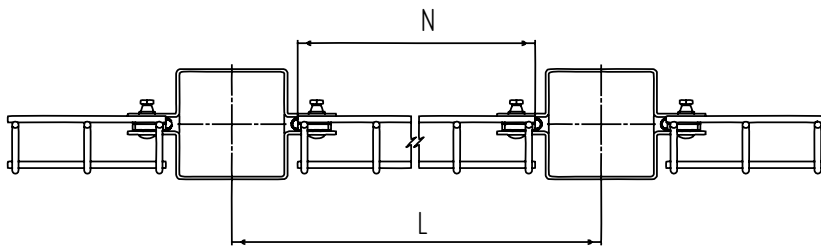


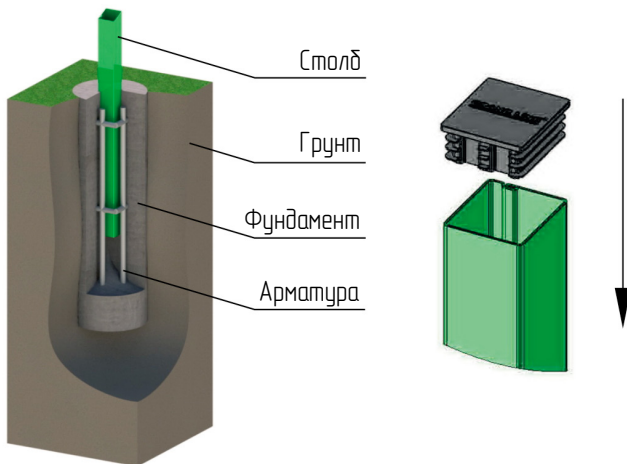
Таблица 2

Высота панелей, м	N, мм Ширина панелей	L, мм Межосевое для столбов*			
		51 мм	60x40 мм	62x55 мм	80x80 мм
0,63 – 2,43	2500	2520	2573	2587	2612
	3000	3020	3070	3087	3112
	3100	3120	3173	3187	3212
2,63 – 3,33	2400	—	—	2492	—

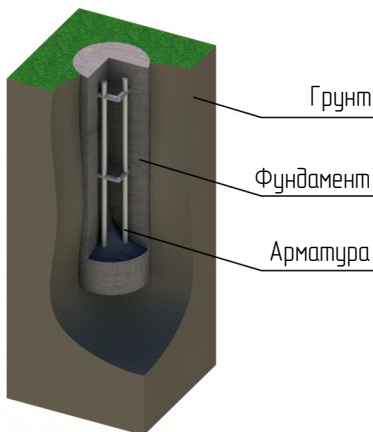
* Указано межосевое расстояние для монтажа панелей с ячейкой шириной 50 и 55 мм. Для панелей с другой шириной ячеек см. конструкторскую документацию.

ШАГ 2**Фундамент**

По краям площадки установите крайние разметочные столбы. Натяните веревку на высоте верхней границы установки ограждения.

Установка столбов без фланцев

1. В заранее размеченных местах (согласно таблицам 1 или 2) сделайте отверстия диаметром не менее 25 см и глубиной на 20-30 см больше глубины промерзания в вашем регионе.
2. Установите столбы вертикально в выкопанные ямы, применяя уровень.
3. Проверьте высоту по натянутой веревке.
4. Произведите армирование и бетонирование.
5. Установите заглушку.

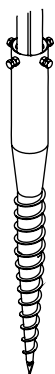
Установка столбов с фланцем

В качестве фундамента под столб с фланцем может применяться любой вид фундамента (ленточный, монолитный и т. д.).

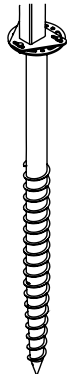
1. На подготовленный фундамент необходимо нанести разметку в соответствии с таблицами 1 или 2.
2. Крепление фланца происходит при помощи анкерных болтов.

ШАГ 3**Монтаж столбов на винт-опору**

Крепление столба в винт-опору без фланца



Крепление столба к винт-опоре с фланцем



1. Крепление и вертикальное выравнивание столба в винт-опоре без фланца осуществляется 4 болтами М16х80. После выравнивания столба полость винт-опоры залить бетоном.
2. Крепление фланца столба к фланцу винт-опоры осуществляется болтами М12х100 с гайками М12.

ШАГ 4**Перепад по высоте**

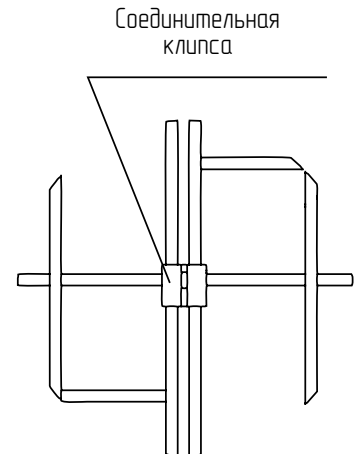
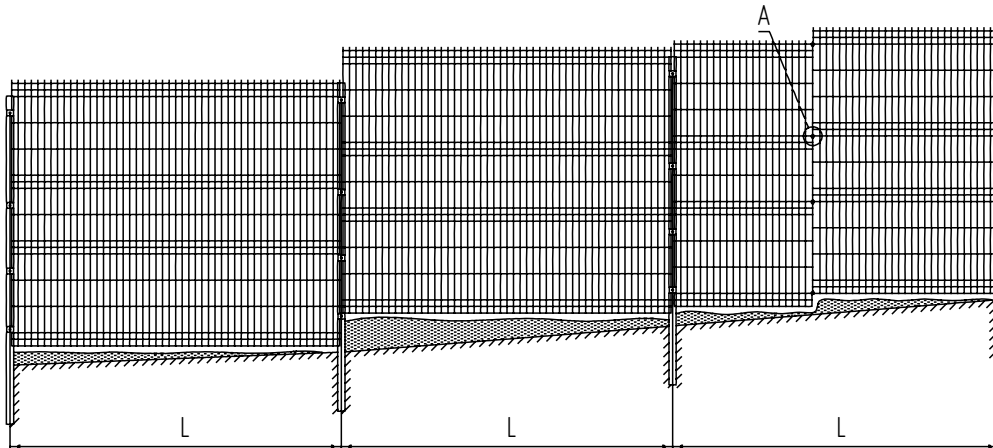
Нивелировать перепад грунта по высоте можно двумя вариантами.

Вариант 1

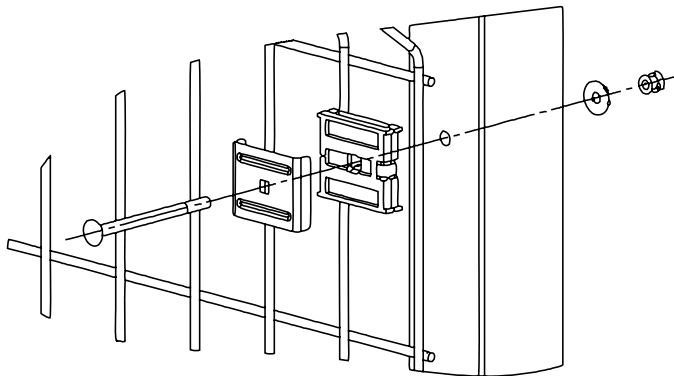
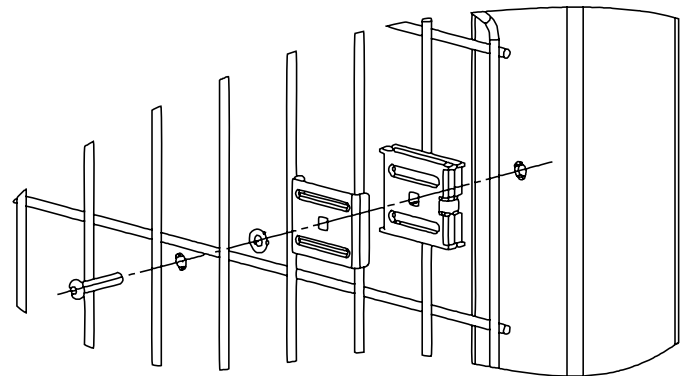
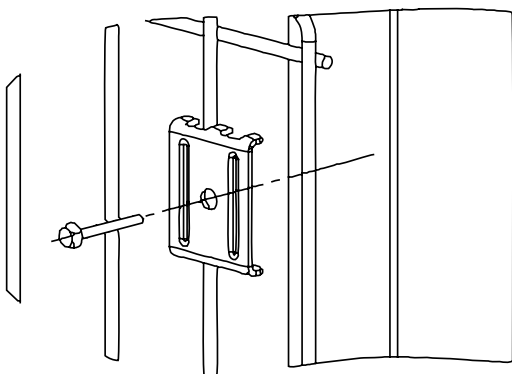
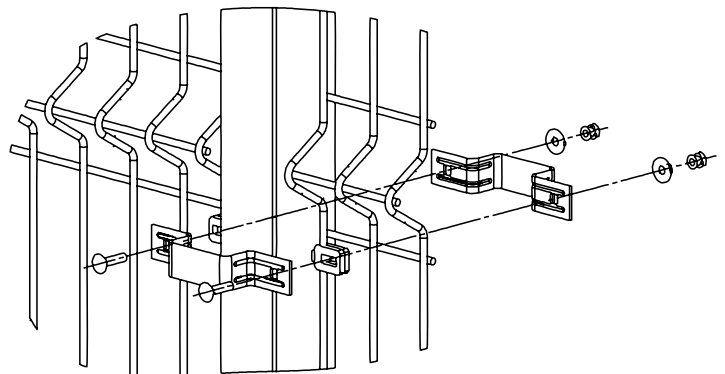
Сместить по высоте крепящиеся к одному столбу панели.

Вариант 2

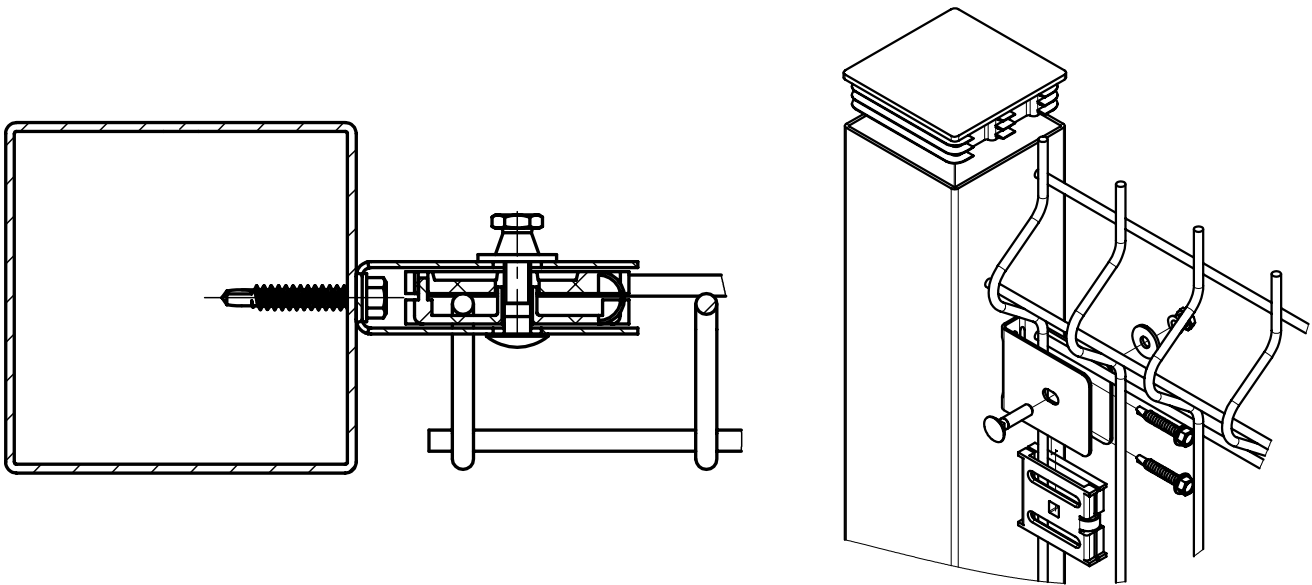
Сместить панели, крепящиеся в одном пролете, и закрепить их соединительными клипсами.

**ШАГ 5****Крепление панелей ограждения к опорным столбам, столбам калиток и ворот**

Панель основного ограждения необходимо монтировать в направлении гибом от столба.

Скоба - болт**На бонках****Скоба - саморез****Хомут**

Крепление панелей ограждения к опорным столбам калиток и ворот с помощью крепления к опорным столбам входных групп.



ВАРИАНТЫ ПОВОРОТА ОГРАЖДЕНИЙ

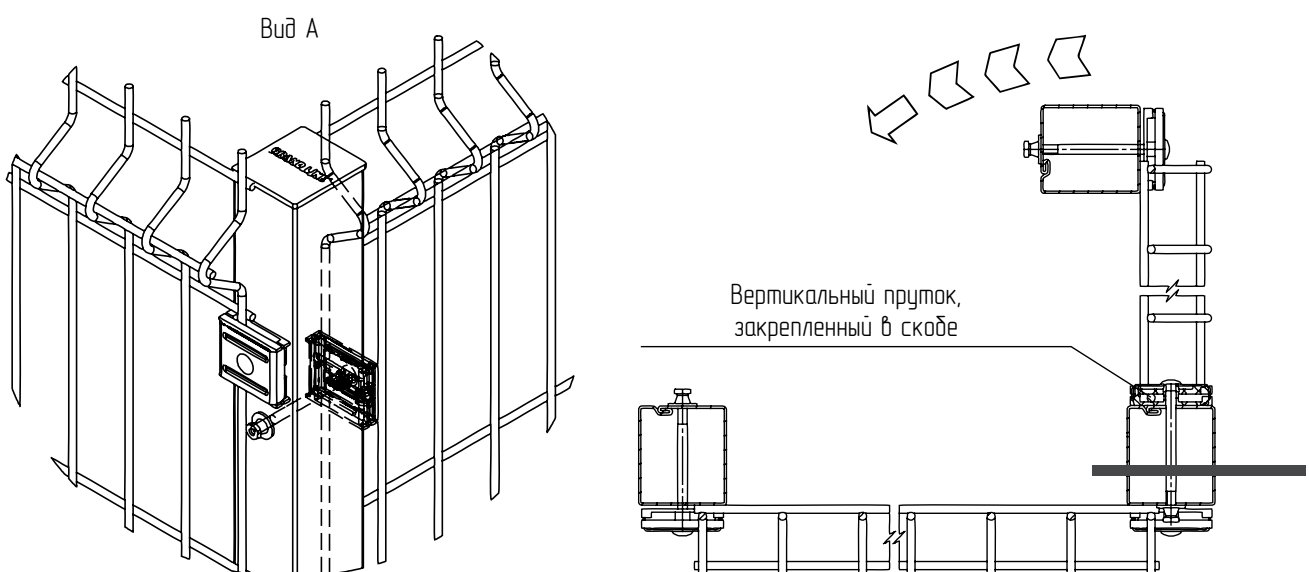
Крепление «Скоба - Болт»

Для изменения направления установки изделия существует два варианта. Применяются они в зависимости от угла поворота направления.

Вариант 1

При изменении направления на угол 90 градусов и меньше: для установки панели с поворотом необходимо досверлить отверстия диаметром 8 мм со смещением на 30-40 мм ниже имеющих (см. Вид А). Поворот осуществляется относительно закрепленного в скобе вертикального прутка.

В случаях когда остаток проема до углового столба не кратен ширине панели, необходимо подрезать панели в размер при помощи болтореза или кусачек.

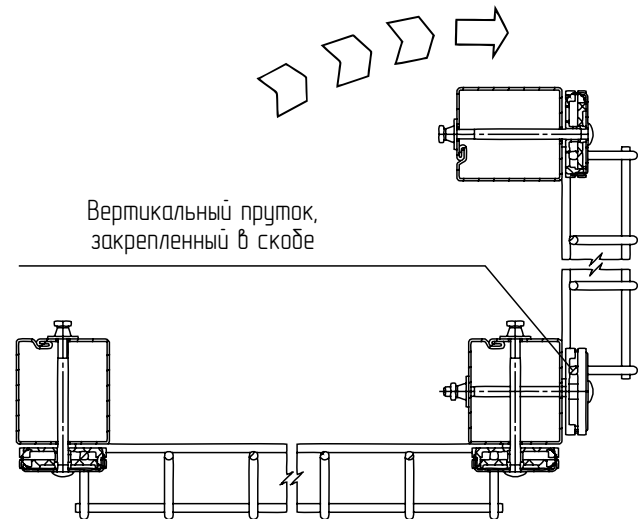
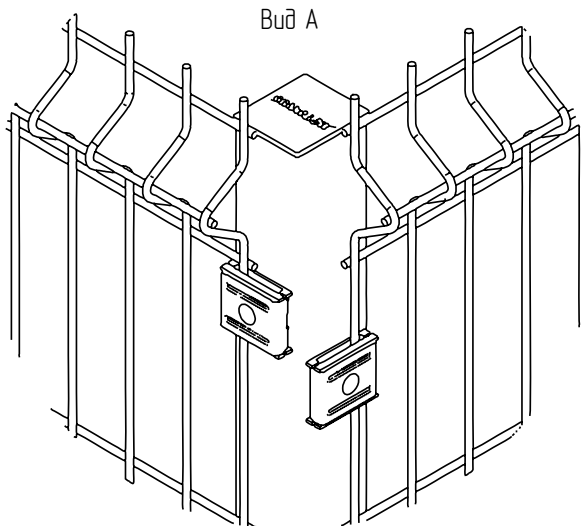


Вариант 2

При изменении направления на угол 90 градусов и больше:

Для установки панели с поворотом необходимо досверлить отверстия диаметром 8 мм со смещением на 30-40 мм ниже имеющихся (см. Вид А). Поворот осуществляется относительно закрепленного в скобе вертикального прутка.

В случаях когда остаток проема до углового столба не кратен ширине панели, необходимо подрезать панели в размер при помощи болтореза или кусачек.



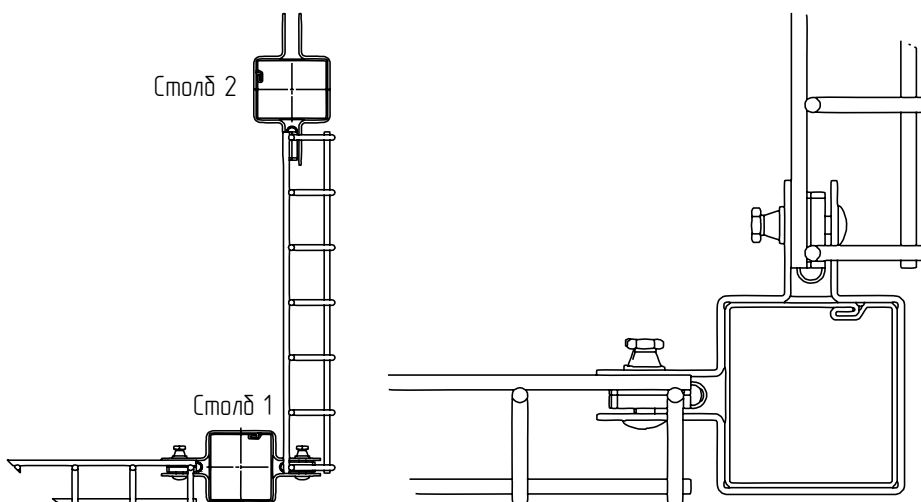
Оба варианта подходят при повороте направления установки на угол 90 градусов.

ВАРИАНТЫ ПОВОРОТА ОГРАЖДЕНИЙ**Крепление «Хомут»****Вариант 1**

Поворот осуществляется при помощи прямого хомута относительно вертикального прутка, зажатого в защелке.

Монтаж:

1. Установите панель в защелку углового столба 1.
2. Поверните панель на необходимый угол.
3. Присоедините хомут столба 2 к панели.
4. Произведите разметку под столб. Установите столб 2.

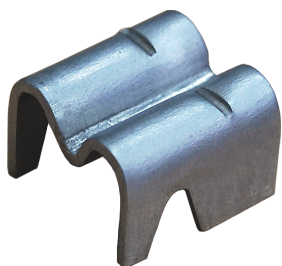
**Вариант 2.**

Поворот на 90 градусов осуществляется при помощи углового хомута. Межосевые размеры столбов по таблице 2.

В случаях когда остаток проема до углового столба не кратен ширине панели, необходимо подрезать панели в размер при помощи болтореза или кусачек.

ШАГ 6

Соединительная клипса



При установке изделий с двумя и более панелями применяют соединительные клипсы.

С их помощью соединяют панели между собой (по высоте или по длине).

Монтаж

Соединительные клипсы устанавливаются равномерно по всей длине соединяемых панелей.

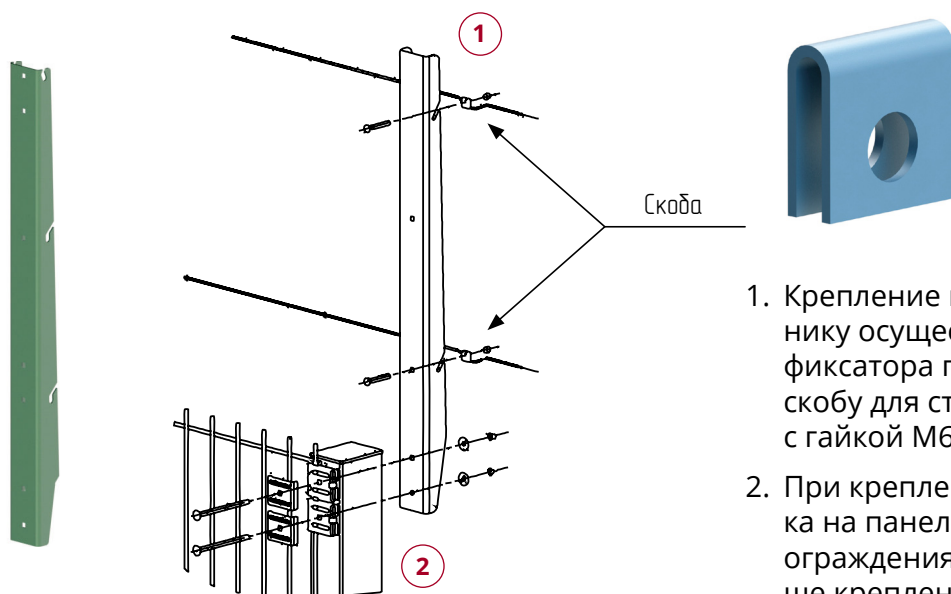
1. Подведите соединительную клипсу к панелям, таким образом, чтобы горизонтальные прутки легли в ложементы клипсы, а вертикальные прутки попали в направляющие.
2. С помощью клипсатора обожмите соединительную клипсу.



ШАГ 7

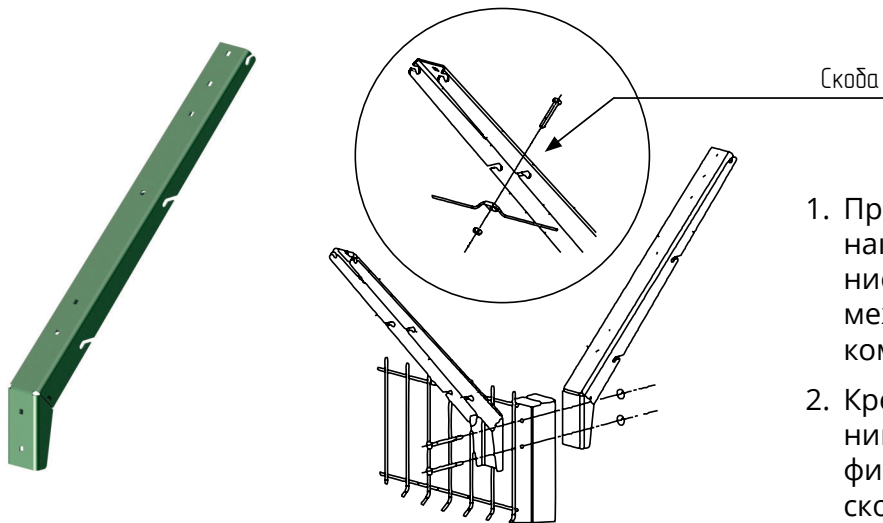
Прямой наконечник

Прямой наконечник



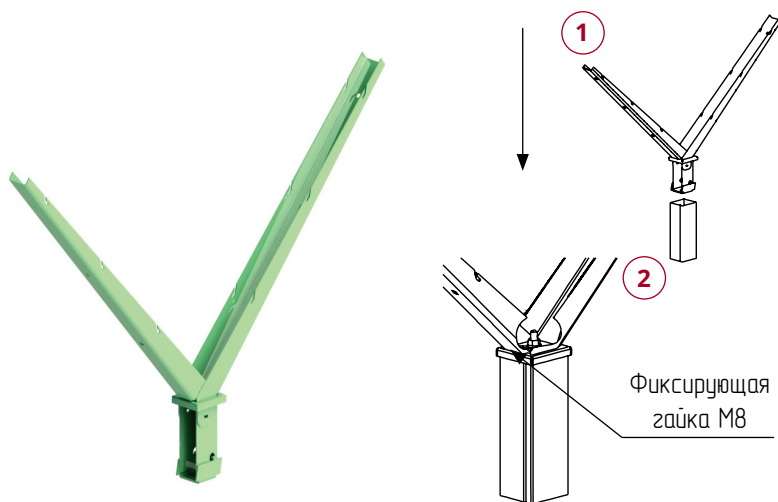
1. Крепление проволоки к наконечнику осуществляется при помощи фиксатора проволоки, включающего скобу для струны и болт М6х40 с гайкой М6.
2. При креплении прямого наконечника на панельное ограждение, панель ограждения зажимается во вкладыше крепления скоба-болт, наконечник крепится с обратной стороны столба.

Универсальный наконечник



1. При креплении универсального наконечника на панельное ограждение, панель ограждения зажимается между универсальным наконечником и столбом.
2. Крепление проволоки к наконечнику осуществляется при помощи фиксатора проволоки, включающего скобу для струны и болт М6х40 с гайкой М6.

V-образный наконечник



Крепление универсального V-образного наконечника на опорный столб.

1. Установите V-образный наконечник в опорный столб.
2. Затяните фиксирующую гайку V-образного наконечника

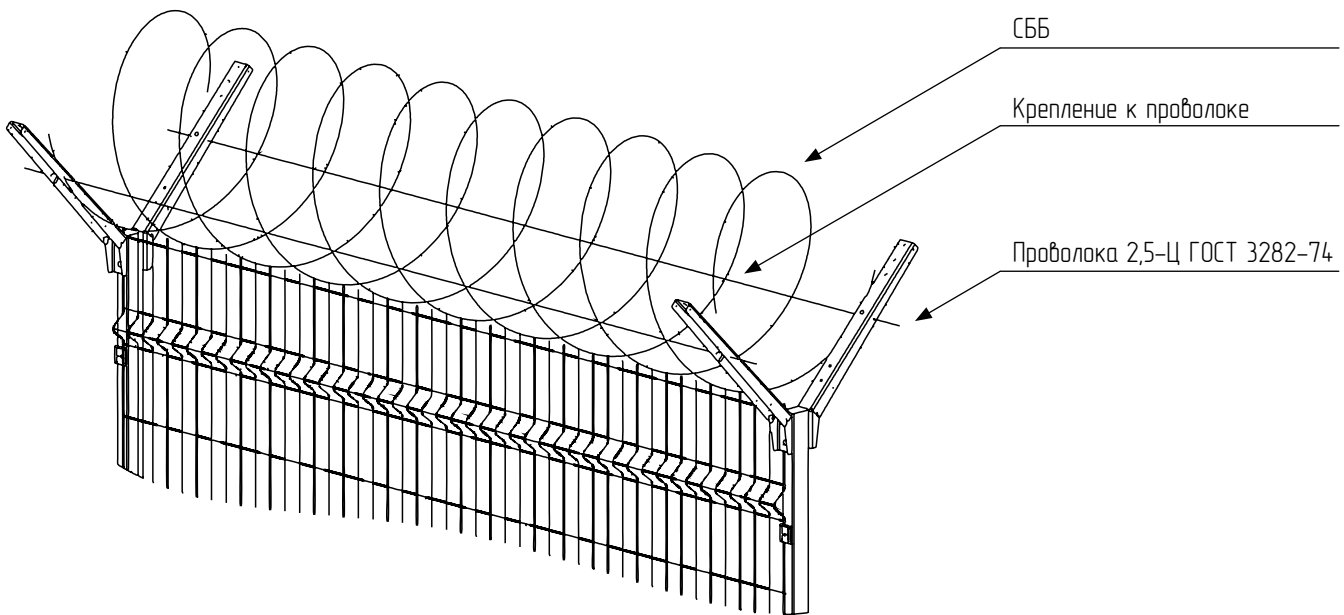
ШАГ 8

Соединительная клипса

Монтаж СББ.

Монтаж спирального барьера безопасности (СББ) производится сверху ограждения на универсальных и V-образных наконечниках.

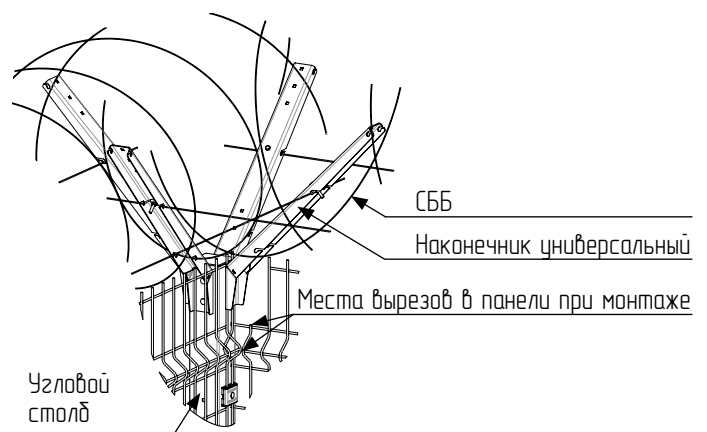
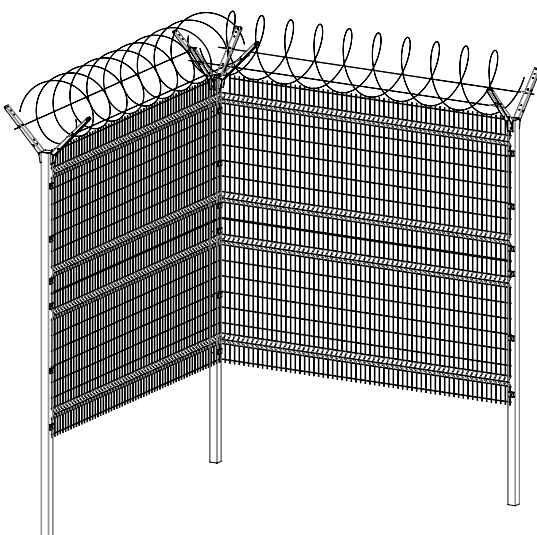
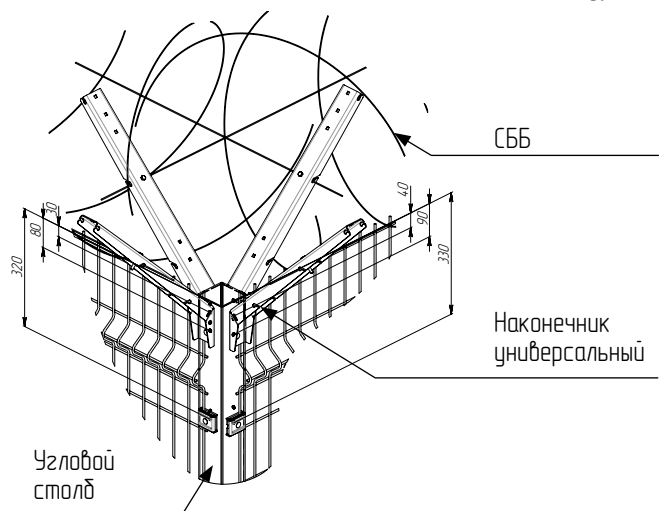
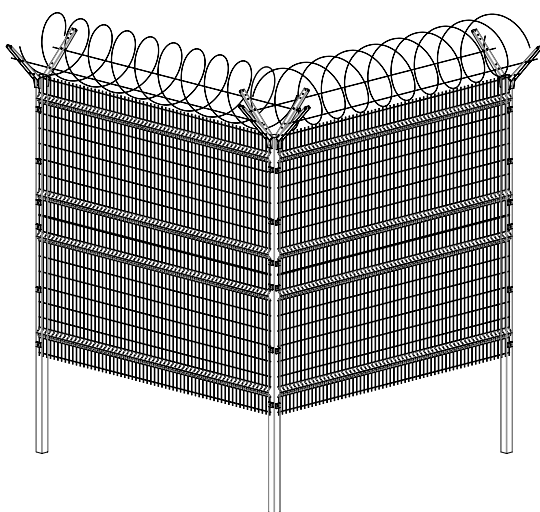
1. СББ укладывается на установленной на наконечниках проволоке. СББ приводится в эксплуатационное положение – растягивается до требуемой длины (см. инструкцию к СББ).
2. Бухта крепится к наконечнику первого столба с помощью вязальной проволоки методом «скрутки». Далее, в обязательном порядке, производится фиксация СББ на всех столбах последовательно, начиная со второго. Таким же способом кольца СББ фиксируются на натянутой между наконечниками проволоке.
3. При установке следующей бухты последний виток уже смонтированной спирали соединяется с первым витком новой бухты, соединение осуществляется вязальной проволокой в нескольких местах.



Монтаж СББ на поворотах ограждения.

Монтаж спирального барьера безопасности при повороте ограждения осуществляется на универсальные наконечники - 4 наконечника на угловой столб. В случае внутреннего угла поворота (рис. В), необходимо сделать вырезы в панели.

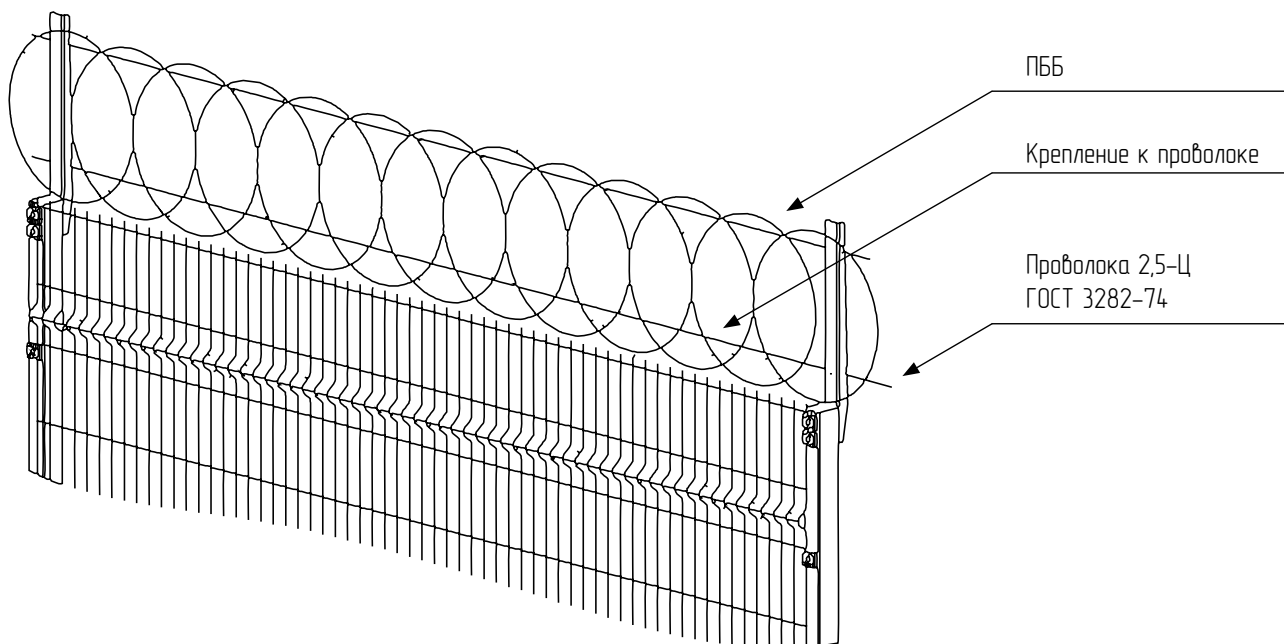
Рис. А



Монтаж ПББ.

Монтаж плоского барьера безопасности (ПББ) производится сверху ограждения на прямых, универсальных и L-образных наконечниках.

1. ПББ укладывается на закрепленной на наконечниках проволоке. ПББ приводится в эксплуатационное положение – растягивается до требуемой длины (см. инструкцию к ПББ).
2. Бухта крепится к наконечнику первого столба с помощью вязальной проволоки методом «скрутки». Далее, в обязательном порядке, производится фиксация ПББ на всех столбах последовательно, начиная со второго. Таким же способом кольца ПББ фиксируются на натянутой между насадками проволоке.
3. При установке следующей бухты последний последний виток уже смонтированной спирали соединяется с первым витком новой бухты, соединение осуществляется вязальной проволокой в нескольких местах.



ШАГ 9

Дополнительно для спортплощадок

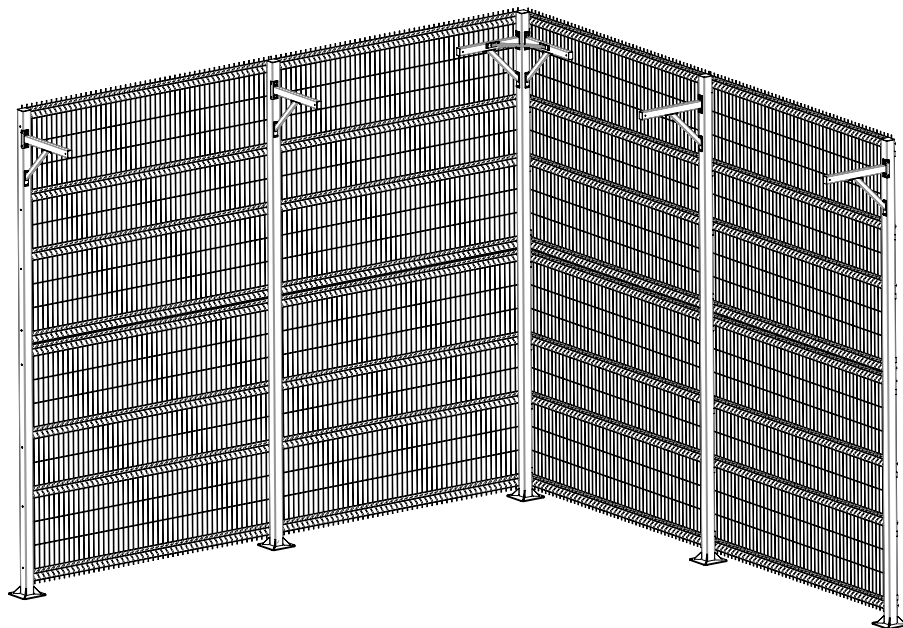
Кронштейны под гасильную сетку

При монтаже ограждения на спортплощадках необходимо применять гасительные сетки. Отсутствие гасительных сеток может привести к разрушению ограждения.

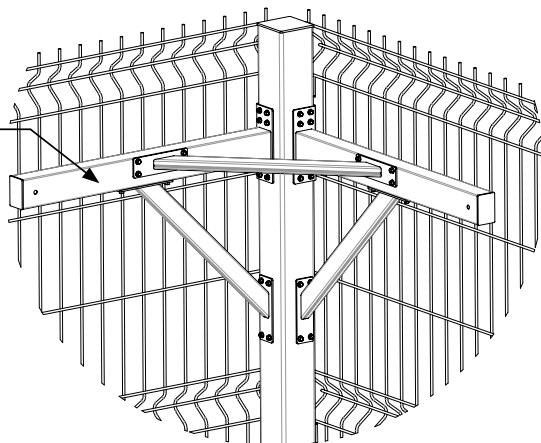
Пример разрушения ограждения спортплощадки без гасительной сетки:



В случае отсутствия гасительных сеток на ограждениях спортплощадок, гарантия аннулируется. Гасительная сетка не входит в состав комплекта ограждения Grand Line® для спортплощадок. Приобретается отдельно.



Кронштейн
угловой в сборе



Для монтажа гасительной сетки возможно применение специальных кронштейнов. Кронштейны крепятся к столбу при помощи саморезов 5,5x19. Закрепите детали кронштейна на столбе и между собой.

Кронштейн в сборе

