

ПАЙДАЛАНУ БОЙЫНША БАСШЫЛЫҚ

Руководство по эксплуатации

СТАВР

Надёжен. Нацелен на результат.

ПЭВ-1500



Только для бытового использования
Тек тұрмыстық пайдалануға арналған

Перфоратор
электрический
Электр перфораторы

RUS

KAZ

www.ставр.рф

С ЭТОЙ МОДЕЛЬЮ ПОКУПАЮТ:



ДА-20УБ

ДРЕЛЬ-ШУРУПОВЕРТ
АККУМУЛЯТОРНАЯ

Тип двигателя	Бесщёточный
Напряжение питания	20 В
Число оборотов на холостом ходу	0-500 / 0-1800 об/мин
Частоты ударов (в режиме сверления с ударом)	28800 уд/мин
Число ступеней крутящего момента	19-3 (режимы завинчивания, сверления и сверления с ударом)
Макс. крутящий момент	15 / 50 Н·м
Функция удара	имеется
Патрон	Одномуфтовый, быстрозажимной с блокировкой
Диаметр зажима	2-13 мм
Максимальный диаметр сверления	дерево металл кирпич
Масса	1,3 кг



НПВ-300В

НАСОС ПОГРУЖНОЙ
ВИБРАЦИОННЫЙ

Напряжение сети / Частота В / Гц	220 ± 10 % / 50
Потребляемая мощность, Вт	300
Тип забора воды	верхний
Максимальная производительность, л/мин	18
Напор, м	70
Максимальное давление, атм	7
Максимальная глубина погружения, м	5
Максимальный размер пропускаемых частиц, мм	5
Максимальная температура воды, °С	35
Диаметр выходного патрубка, дюйм (мм)	1/2 (12,5)
Защита от перегрева	имеется
Длина погружного троса, м	10
Класс защиты	IP68
Длина сетевого кабеля, м	10
Габаритные размеры, мм	100 x 250
Масса, кг	3,2



САУ-200М

СВАРОЧНЫЙ АППАРАТ
УНИВЕРСАЛЬНЫЙ IGBT

Напряжение сети / Частота, В / Гц	220 (+ 10 %; -30 %) / 50
Максимальная потребляемая мощность, кВт	7,3
Тип сварки	ММА, MIG / MAG
Диапазон сварочного тока, А	20 - 200
Цикл работы	200 А / 60 %
Напряжение холостого хода, В	59
Диаметр сварочной проволоки, мм	0,8 - 1,0
Диаметр электрода, мм	1,6 - 5
Тип механизма подачи проволоки	встроенный
Класс изоляции	F
Класс защиты	IP21S
Рабочий кабель MIG, м	3
Рабочий кабель ММА, м	2
Длина сетевого кабеля, м	2
Масса / масса с упаковкой, кг	10,4 / 15



МОЗ-1800М

МОЛОТОК ОТБОЙНЫЙ
ЭЛЕКТРИЧЕСКИЙ

Напряжение сети / Частота	220 В ± 10 % / 50 Гц
Потребляемая мощность	1800 Вт
Энергия удара	50 Дж
Число ударов в минуту	1900 уд/мин
Тип патрона	шестигранник (HEX 30 мм)
Длина сетевого кабеля	5 м
Масса	15,5 кг
Масса в кейсе	22,5 кг

Наша компания благодарит Вас за Ваш выбор и надеется, что настоящее изделие торговой марки «Ставр» будет полностью отвечать Вашим ожиданиям. Для того, чтобы Ваше изделие прослужило Вам долгое время, необходимо правильно его использовать, хранить и проводить техническое и сервисное обслуживание, в связи с чем настоятельно рекомендуем Вам перед использованием тщательно изучить информацию, изложенную в настоящем руководстве.

УВАЖАЕМЫЙ ПОКУПАТЕЛЬ!

При покупке изделия необходимо удостовериться в его работоспособности, отсутствии механических повреждений, проверить комплектацию и наличие штампа торгующей организации, даты продажи и подписи продавца с номером модели и серийным номером на гарантийном талоне, являющемся неотъемлемой частью настоящего руководства.

Біздің компания Сіздің таңдауыңыз үшін Сізге алғысын білдіреді және «Ставр» сауда таңбасындағы аталған бұйымның Сіздің күтулеріңізге толықтай жауап беретін болады деп үміттенеміз. Сіздің бұйымыңыз Сізге ұзақ уақыт қызмет етуі үшін оны дұрыс қолдану, сақтау және техникалық және сервистік қызмет көрсетуді жүргізіп отыру қажет, осыған байланысты Сізге қолданудың алдында осы нұсқаулықта мазмұндалған ақпаратты мұқият оқып шығуды үзілді-кесілді ұсынамыз.

ҚҰРМЕТТІ САТЫП АЛУШЫ!

Бұйымды сатып алу кезінде оның жұмысқа қабілеттілігіне, механикалық бүлінулердің жоқтығына көз жеткізу, сонымен бірге жиынтықтылықты және осы нұсқаулықтың ажырамасы бөлігі болып табылатын кепілдік талонында үлгінің сериясы мен сериялық нөмірімен сатушы ұйым мертабанының, сатылған күні мен сатушының қолтаңбасының болуын тексеріп алу қажет.

СОДЕРЖАНИЕ / МАЗМҰНЫ

1 Общие указания	4
2 Технические требования	5
3 Комплектность	5
4 Требования безопасности	5
5 Функциональные элементы	9
6 Подготовка к работе	10
7 Порядок работы	10
8 Техническое обслуживание	12
9 Правила хранения	12
10 Срок службы	13
11 Возможные неисправности и методы их устранения	13
12 Гарантии изготовителя	13
13 Прочая информация	15
1 Жалпы нұсқаулар	16
2 Техникалық талаптар	17
3 Жиынтықтылық	17
4 Қауіпсіздік талаптары	17
5 Атқарымдық элементтер	20
6 Жұмысқа дайындау	21
7 Жұмыс тәртібі	21
8 Техникалық қызмет көрсету	22
9 Сақтау шарттары	22
10 Қызметтік мерзімі	23
11 Ықтимал ақаулықтар және оларды жою тәсілдері	23
12 Дайындаушының кепілдіктері	23
13 Өзге ақпарат	25

1 ОБЩИЕ УКАЗАНИЯ

Перфоратор электрический ПЭВ-1500 (перфоратор, электроинструмент, инструмент, оборудование, изделие, машина) применяется для сверления отверстий в ударном и безударном режимах и для выполнения работ в режиме долбления в таких материалах как камень, бетон, кирпич в рамках бытовых нужд. Изделие имеет бытовое назначение. Обращаем Ваше внимание на то, что данное изделие не предназначено для тяжелых промышленных работ. Использование изделия не по назначению является основанием для отказа в гарантийном ремонте.



Настоятельно рекомендуется ознакомиться со всеми пунктами настоящего руководства по эксплуатации перед использованием изделия во избежание возникновения опасных ситуаций.



Данный знак в маркировке означает наличие в изделии двойной изоляции (класс II ГОСТ Р МЭК 61140-2000), заземлять изделие не требуется.



Данное изделие соответствует требованиям: Технического регламента Таможенного союза ТР ТС 004/2011 «О безопасности низковольтного оборудования», утвержденный Решением Комиссии Таможенного союза от 16 августа 2011 г. №768; Технического регламента Таможенного союза ТР ТС 010/2011 «О безопасности машин и оборудования», утвержденный Решением Комиссии Таможенного союза от 18 октября 2011г. № 823; Технического регламента Таможенного союза ТР ТС 020/2011 «Электромагнитная совместимость технических

средств», утвержденный Решением Комиссии Таможенного союза от 9 декабря 2011г. №879



Данное руководство по эксплуатации является неотъемлемой частью изделия. Храните руководство по эксплуатации в течение всего срока службы изделия.



Изделие предназначено для использования только внутри помещения. Запрещено подвергать изделие воздействию неблагоприятных атмосферных и внешних воздействий, таких как дождь, снег, повышенная влажность, нагрев и прочее.

Приобретенное вами изделие может иметь некоторые отличия от настоящего руководства, не влияющие на его эксплуатацию.

2 ТЕХНИЧЕСКИЕ ТРЕБОВАНИЯ

Таблица 1

Номинальное напряжение	220-240 В ~
Номинальная частота	50 Гц
Номинальная потребляемая мощность	1500 Вт
Энергия удара	6,5 Дж
Число оборотов на холостом ходу	1200 об/мин
Частота ударов	4300 уд/мин
Режим работы	сверление / сверление с ударом / долбление
Патрон	SDS-plus
Максимальный диаметр сверления	
бетон	36 мм
Длина шнура питания	3м
Класс безопасности по ГОСТ Р МЭК 61140-2000	II класс
Класс защиты	IP 20
Габаритные размеры	Длина 37,5 см, высота 24 см, ширина 9 см
Масса, кг	4,5/ 6,5

Шумовибрационные характеристики

Шумовибрационные характеристики соответствуют европейским стандартам.

Шум	Вибрация
LpA: 81,5 dB(A)	ahD: 7,99m/s ²
LwA: 89,5 dB(A)	KD: 1,5m/s ²

3 КОМПЛЕКТНОСТЬ

Таблица 2

Наименование	Количество
Перфоратор электрический	1 шт.
Руководство по эксплуатации	1 шт.
Дополнительная съёмная рукоятка	1 шт.
Глубиномер	1 шт.
Долото	1 шт.
Бур	3 шт.
Пика	1 шт.
Ключ отсека для смазки	1 шт.
Ёмкость со смазкой	1 шт.
Пыльник	1 шт.
Пластиковый кейс	1 шт.

4 ТРЕБОВАНИЯ БЕЗОПАСНОСТИ

Безопасная и стабильная работа изделия гарантируется только при соблюдении следующих условий:

4.1 Не используйте изделие для любых иных целей, кроме указанных в данном руководстве по эксплуатации. Эксплуатация, обслуживание и хранение изделия должны осуществляться строго в соответствии с данным руководством по эксплуатации.

4.2 Изделие не предназначено для использования лицами (включая детей) с пониженными физическими, сенсорными или умственными способностями или при отсутствии у них жизненного опыта или знаний, если они не находятся под присмотром или не проинструктированы об использовании изделия лицом, ответственным за их безопасность. Дети должны находиться под присмотром для недопущения игр с изделием. Не допускайте контакта животных с изделием. Не допускайте присутствия детей, животных или посторонних в рабочей зоне.

4.3 Не разрешайте детям контактировать с изделием, даже если оно выключено и

отключено от питающей электросети.

4.4 Не погружайте изделие или отдельные его части в воду или другие жидкости.

4.5 Не используйте изделие, если есть риск возгорания или взрыва, например, вблизи легковоспламеняющихся жидкостей и газов.

4.6 Переносите изделие, держа его только за рукоятку (или за основание), при этом запрещено удерживать палец на выключателе. Запрещено перемещать изделие, удерживая его за шнур питания.

4.7 Не переносите изделие во включенном состоянии или в случае подключения его к электросети.

4.8 Перед началом работы убедитесь в том, что параметры источника питания соответствуют требованиям, указанным на изделии и в настоящем руководстве эксплуатации.

4.9 Подключайте изделие к питающей электросети только после того, как Вы убедитесь, что выключатель находится в положении ОТКЛ.

4.10 При работе с изделием пользуйтесь средствами индивидуальной защиты. В случае необходимости воспользуйтесь респиратором, специальными перчатками, очками и наушниками.

4.11 При работе с изделием рекомендуется надевать подходящую одежду, чтобы никакие части не контактировали с изделием и обрабатываемой заготовкой/материалом. Также убедитесь, что на Вас нет ничего, что могло бы помешать работе или вызвать нежелательные последствия.

4.12 Прежде чем нажать на выключатель, убедитесь, что рабочий инструмент (сверло, бита, пильное полотно, лопасть, отрезной диск, насадка и т.п.) правильно установлен и надежно зажат в патроне, обрабатываемая заготовка/материал достаточно устойчива или зафиксирована, а дополнительная съемная рукоятка

(при наличии) установлена правильно.

4.13 При работе крепко удерживайте изделие.

4.14 Не используйте поврежденный или сильно изношенный рабочий инструмент (сверло, бита, пильное полотно, лопасть, отрезной диск, насадка и т.п.)

4.15 Запрещается устанавливать изделие стационарно (например, зажимать в тиски).

4.16 Не оставляйте включенное или подключенное к источнику питания изделие без внимания.

4.17 Ничего, кроме обрабатываемой заготовки/материала, не должно контактировать с вращающимися частями изделия.

4.18 Запрещено закрывать вентиляционные отверстия изделия чем-либо или ограничивать доступ воздуха.

4.19 Избегайте попадания шнура питания на обрабатываемую изделием заготовку/материал или посторонние предметы, которые могут его повредить.

4.20 Держите шнур питания вдали от источника нагрева, масла и острых предметов.

4.21 Во время работы с изделием не прикасайтесь к заземленным предметам (например, трубопроводам, радиаторам отопления, газовым плитам, холодильнику).

4.22 При необходимости работы изделием во влажной среде используйте источник питания, оборудованный устройством защитного отключения.

4.23 При отключении изделия от источника питания держитесь за штекер шнура питания.

4.24 Всегда отключайте изделие от источника питания, когда Вы его не используете, перед проведением технического или сервисного обслуживания, а также:

- в случае любых неполадок;

- перед установкой/сменой рабочего инструмента;

- перед чисткой;
- перед установкой/снятием дополнительной рукоятки (при наличии);
- после окончания работ.

4.25 Не пользуйтесь изделием после его падения или если на нем видны какие-либо следы повреждения, а также с поврежденным шнуром питания или штекером. Обратитесь в авторизованный сервисный центр для диагностики или ремонта изделия.

4.26 При повреждении шнура питания во избежание опасности его должен заменить изготовитель, его агент или аналогичное квалифицированное лицо.

Замена шнура питания осуществляется в авторизованном сервисном центре согласно действующему тарифу.

4.27 Работа и техобслуживание должны осуществляться регулярно и строго в соответствии с данным руководством. Во время технического обслуживания запрещено использовать чистящие средства, которые могут повредить изделие или шнур питания (бензин и прочие агрессивные вещества).

4.28 Неправильное обращение с изделием может привести к выходу его из строя, причинению вреда пользователю или его имуществу.

ЗАПРЕЩЕНО пользоваться изделием в состоянии алкогольного или наркотического опьянения, а также в иных условиях, мешающих объективному восприятию действительности, и не следует доверять изделие людям в таком состоянии или в таких условиях!

ПРЕДОСТЕРЕЖЕНИЕ! Во избежание опасности, вызываемой случайным возвратом термовыключателя в исходное положение, изделие не должно питаться через внешнее устройство, такое как таймер, или не должен быть соединен с цепью, в которой происходит регулярное включение и выключение питания.

ВНИМАНИЕ! Данное руководство по эксплуатации не может предусмотреть все возможные нештатные ситуации, которые могут возникнуть в процессе эксплуатации данного изделия. Пользователь должен самостоятельно соблюдать меры техники безопасности при работе с изделием!

МЕРЫ ПРЕДОСТОРОЖНОСТИ ПРИ РАБОТЕ С ПЕРФОРАТОРОМ ЭЛЕКТРИЧЕСКИМ

1. Перед первым использованием изделия включите его без нагрузки и дайте поработать несколько минут. Если за это время Вы услышите посторонний шум, почувствуете повышенную вибрацию или сильный посторонний запах, выключите изделие, отсоедините шнур питания от электросети и обратитесь в авторизованный сервисный центр для диагностики и ремонта изделия.

2. Изделие предназначено для эксплуатации с рабочим инструментом с хвостовиком SDS-plus. Всегда правильно и надежно фиксируйте рабочий инструмент.

3. **ЗАПРЕЩЕНО** устанавливать на изделие иные расходные материалы и рабочие инструменты, не предусмотренные конструкцией или не одобренные изготовителем.

4. Не работайте с поврежденными или затупившимися рабочими инструментами.

5. Перед началом работы убедитесь, что рабочий инструмент правильно установлен и надежно зафиксирован.

6. При сверлении стен, потолка или пола будьте внимательны, чтобы избежать контакта сверла со скрытыми электропроводками, газовыми и водопроводными трубами.

7. Старайтесь, чтобы стружка и пыль не летели в Вашу сторону.

8. Электроинструмент не предназначен для установки стационарно.

9. ЗАПРЕЩЕНО использовать сильно изношенные, поврежденные, некруглые или вызывающие сильную вибрацию расходные материалы и рабочие инструменты с видимыми механическими повреждениями (сколы, трещины, расслоения).

10. Во время работы не следует сильно давить на электроинструмент.

11. При работе сверла сильно нагреваются.

12. ЗАПРЕЩЕНО прикасаться к сверлам до момента остановки и полного остывания.

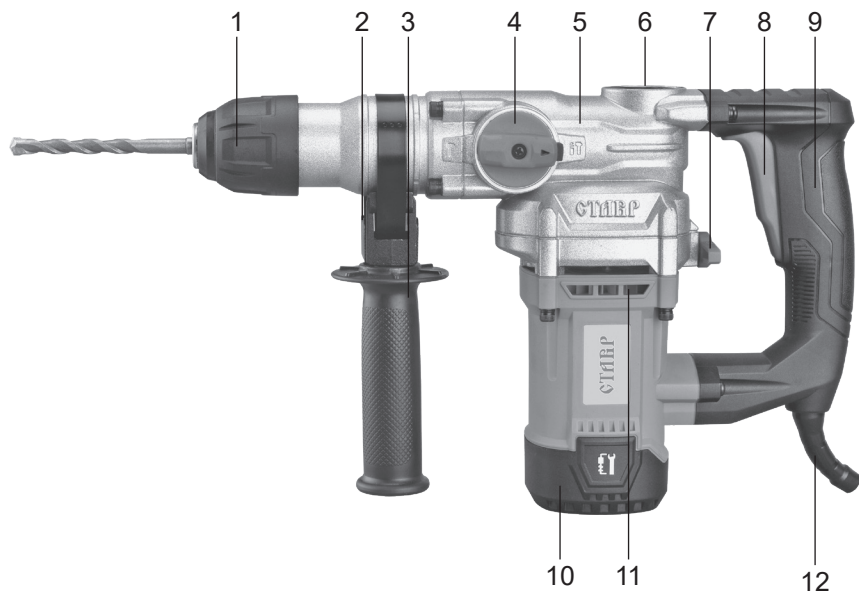
13. Во избежание перегрева изделия или рабочего инструмента следует делать перерывы в работе, достаточные для охлаждения.

14. Удерживайте электроинструмент за изолированные поверхности захвата, так как рабочий инструмент при выполнении операции может прикоснуться к скрытой проводке или к кабелю машины.

ВНИМАНИЕ!

Ни в коем случае не следует пользоваться электроинструментом в состоянии алкогольного или наркотического опьянения или в иных условиях, мешающих объективному восприятию действительности, и не следует доверять инструмент людям в таком состоянии или в таких условиях!

5 ФУНКЦИОНАЛЬНЫЕ ЭЛЕМЕНТЫ



1. Патрон
2. Отверстие для глубиномера
3. Дополнительная рукоятка
4. Переключатель режимов 1
5. Корпус редуктора
6. Крышка отсека для смазки редуктора
7. Переключатель режимов 2
8. Выключатель
9. Основная рукоятка
10. Крышка щеточного узла
11. Вентиляционные отверстия
12. Шнур питания

6 ПОДГОТОВКА К РАБОТЕ

ВНИМАНИЕ! При подготовке к работе, а также перед выполнением любых операций по техническому обслуживанию, замене расходных материалов и рабочих инструментов, установке/снятию дополнительной рукоятки убедитесь, что изделие выключено и отключено от питающей сети.

6.1 Прежде чем подключить электроинструмент к питающей сети, убедитесь, что параметры сети отвечают требованиям, указанным в настоящем руководстве и на электроинструменте.

6.2 Проверьте целостность электроинструмента и шнура питания.

6.3. При использовании удлинителя убедитесь, что он рассчитан на мощность электроинструмента.

6.4 Установка / извлечение рабочего инструмента

ВНИМАНИЕ! Для работы с электроинструментом используются рабочие инструменты для патрона SDS-Plus.

6.4.1 Нанесите смазку на хвостовик рабочего инструмента перед его установкой.

6.4.2 Сместите кожух патрона (1) в сторону корпуса редуктора и вставьте хвостовик рабочего инструмента в отверстие патрона до упора.

6.4.3 Отпустите кожух патрона и убедитесь, что рабочий инструмент надежно зафиксирован. В патроне.

6.4.4 Для извлечения рабочего инструмента сдвиньте кожух патрона в сторону корпуса редуктора и выньте рабочий инструмент из патрона.

6.5 Установка дополнительной рукоятки

6.5.1 Отверните дополнительную рукоятку (3) путем вращения против часовой стрелки.

6.5.2 Установите дополнительную рукоятку в требуемое положение.



6.5.3 Зафиксируйте положение дополнительной рукоятки путем вращения по часовой стрелке до упора.

6.6 Пыльник

Для обеспечения защиты патрона во время работы в комплектации данного перфоратора предусмотрен пыльник, который надевается на хвостовик сверла / бура перед установкой в патрон.



7 ПОРЯДОК РАБОТЫ

Изделие предназначено для эксплуатации в умеренном климате при температуре окружающей среды от +1°C до +35°C и относительной влажности воздуха не более 80%.

7.1 Включение/выключение электроинструмента

Подключите штекер шнура питания (12) к электросети. Для включения перфоратора

тора нажмите выключатель (8). Для отключения электроинструмента отпустите выключатель и отсоедините штекер сетевого кабеля от электросети.

ВНИМАНИЕ! Перфоратор предназначен только для сверления отверстий в ударном и безударном режимах, а также для выполнения работ в режиме долбления. Режим долбления и сверления с ударом используется только при работах по камню, кирпичу, бетону и т.п.

7.2 Переключатель режимов 1

Переключатель режимов 1 (4) имеет два положения:

7.2.1 «Сверление с ударом», отмеченное знаком **ИТ**.

7.2.2 «Долбление», отмеченное знаком **Т**.

Переключатель режимов 1 является главным по отношению к переключателю режимов 2, поскольку им регулируются основные режимы работы (сверление с ударом и долбление).

7.3 Переключатель режимов 2

Переключатель режимов 2 (7) находится на задней части корпуса редуктора (5) и имеет положения: «сверление», отмеченное знаком **И**, и «сверление с ударом», отмеченное знаком **ИТ**. Он является зависимым по отношению к переключателю 1, поскольку регулирует наличие, либо отсутствие удара в режимах «сверление» и «сверление с ударом».

ПРИМЕЧАНИЕ! Выполнять переключение режимов можно только после полной остановки электродвигателя.

7.4 Сверление

Для сверления необходимо использовать сверла с хвостовиком SDS-Plus.

7.4.1 Установите переключатель режимов 1 в положение «сверление с ударом» **ИТ**, а переключатель режимов 2 в

положение «сверление» **И**.

7.4.2 Подсоедините штекер шнура питания (10) к сети.

7.4.3 Подведите наконечник сверла/бура к заранее намеченному месту для сверления.

7.4.4 Нажмите на выключатель и работайте, прилагая слабое давление. Время от времени вынимайте бур/сверло для удаления пыли из отверстия во избежание перегрева рабочего инструмента.

Сверление в металле:

Чтобы сверло не соскальзывало, рекомендуется сделать углубление при помощи кернера и молотка, затем вставить в углубление сверло и, не прилагая больших усилий, начинать сверление.

При сверлении металлов пользуйтесь смазочно-охлаждающей жидкостью. Исключения составляют чугун и латунь, которые можно сверлить без применения жидкостей.

7.5 Сверление с ударом

После установки необходимого рабочего инструмента в патрон, переведите переключатель режимов 1 и переключатель режимов 2 в положение «сверление с ударом» **ИТ**. Далее следуйте пунктам, описанным в разделе «СВЕРЛЕНИЕ».

7.6 Долбление

После установки необходимого рабочего инструмента в патрон, установите переключатель режимов 1 в положение «долбление» **Т**, а переключатель режимов 2 в положение «сверление с ударом» **ИТ**. Далее следуйте пунктам, описанным в разделе «СВЕРЛЕНИЕ».

ПРИМЕЧАНИЕ: При установке переключателя режимов 1 в положение «долбление» **Т**, а переключателя режимов 2 в положение «сверление» **И** перфоратор работает в холостом режиме.

7.7 Предохранительная муфта

Перфоратор электрический оснащен предохранительной муфтой. При заклинивании насадки в обрабатываемом материале в режимах «сверление» и «сверление с ударом» срабатывает предохранительная муфта, вращение патрона прекращается, слышен характерный звук работы защитной муфты.

8 ТЕХНИЧЕСКОЕ ОБСЛУЖИВАНИЕ

8.1 После окончания работ необходимо провести очистку изделия от пыли и грязи. Особое внимание необходимо уделить вентиляционным отверстиям.

Для чистки корпуса не следует использовать чистящие средства, которые могут привести к образованию ржавчины на металлических частях изделия или повредить пластиковую поверхность. Протрите корпус изделия влажной мягкой тканью, после чего вытрите насухо.

8.2 В процессе эксплуатации угольные щетки подвержены износу. Своевременная замена угольных щеток значительно увеличит срок службы изделия. Для их замены обращайтесь в авторизованный сервисный центр.

8.3 Регулярно проверяйте надежность крепления всех винтов. При обнаружении ослабленного винта немедленно затяните его. В противном случае Вы подвергаете себя риску получения травмы.

8.4 Для нормальной эксплуатации перфоратора необходимо проверять наличие в редукторе смазки. Для добавления смазки в редуктор, открутите против часовой стрелки крышку отсека (б), расположенную на корпусе редуктора, при необходимости добавьте смазку для редуктора и закрутите крышку по часовой стрелке до упора.

9 ПРАВИЛА ХРАНЕНИЯ

9.1 Хранить изделие необходимо при температуре окружающей среды от 0°C до +40°C и относительной влажности воздуха не более 80% в месте, недоступном для детей и животных.

9.2 Во избежание повреждений перевозите изделие только в заводской упаковке. После транспортировки или хранения изделия при пониженной температуре необходимо выдержать его при комнатной температуре не менее двух часов.

9.3 При перевозке, погрузке, разгрузке и хранении изделия следует руководствоваться по эксплуатации, следующими требованиями:

- запрещается подвергать изделие существенным механическим нагрузкам, которые могут привести к повреждению изделия и /или нарушению целостности его упаковки;

- необходимо избегать попадания на упаковку изделия воды и других жидкостей.

9.4 Перед перевозкой или передачей на хранение при отрицательной температуре, бывшего в эксплуатации, изделия необходимо убедиться в том, что в изделии отсутствует вода. Все поверхности изделия должны быть сухими.

9.5 Оберегайте изделие от значительных перепадов температур и воздействия прямых солнечных лучей.

9.6 Неправильная утилизация изделия наносит непоправимый вред окружающей среде. Не выбрасывайте неисправное изделие, а также отработанные элементы питания вместе с бытовыми отходами. Обратитесь для этих целей в специализированный пункт утилизации. Адреса пунктов приема бытовых изделий, оборудования и отработанных элементов питания на переработку Вы можете получить в муниципальных службах Вашего населенного пункта.

10 СРОК СЛУЖБЫ

Данное изделие при соблюдении всех требований, указанных в настоящем руководстве, должно прослужить не менее 3-х лет.

Изготовитель обращает внимание покупателей, что при эксплуатации изделия в рамках личных нужд и соблюдений правил пользования, приведенных в данном руководстве по эксплуатации, срок службы изделия может значительно превысить указанный в настоящем руководстве.

Изготовитель оставляет за собой право вносить в конструкцию и комплектацию изменения, не ухудшающие эксплуатационные качества изделия.

11 ВОЗМОЖНЫЕ НЕИСПРАВНОСТИ И МЕТОДЫ ИХ УСТРАНЕНИЯ

Если прибор вышел из строя, не следует пытаться отремонтировать его самостоятельно. Настоятельно рекомендуется обратиться в авторизованный сервисный центр.

12 ГАРАНТИИ ИЗГОТОВИТЕЛЯ

Обращаем Ваше внимание, что в течение гарантийного срока изделие будет принято на бесплатное сервисное обслуживание или ремонт при соблюдении следующих условий:

Гарантийные обязательства осуществляются при наличии правильно заполненного гарантийного талона с указанием в нем даты продажи, серийного номера, печати (штампа) торгующей организации, подписи продавца. При отсутствии у Вас правильно заполненного гарантийного талона мы будем вынуждены отклонить Ваши претензии по качеству данного изделия. Во избежание недоразумений убедительно просим Вас перед началом работы с изделием внимательно ознакомиться с руководством по эксплуатации.

Обращаем Ваше внимание на исключительно бытовое назначение изделия. Условия гарантии не предусматривают периодическое техническое обслуживание на дому у владельца. Правовой основой настоящих гарантийных условий является действующее законодательство Российской Федерации, в частности, последняя редакция Федерального закона «О защите прав потребителей» и Гражданский кодекс Российской Федерации. Гарантийный срок эксплуатации изделия составляет 36 месяцев. Этот срок исчисляется со дня продажи через розничную сеть.

Наши гарантийные обязательства распространяются только на неисправности, выявленные в течение гарантийного срока, и обусловленные производственными, технологическими и конструктивными дефектами, т. е. допущенными по вине компании-изготовителя.

12.1 Гарантийные обязательства не распространяются на:

12.1.1 Неисправности изделия, возникшие в результате:

- несоблюдения пользователем предписаний руководства по эксплуатации;
- механического повреждения, вызванного внешним или любым другим воздействием;
- применения изделия не по назначению;
- неблагоприятных атмосферных и внешних воздействий на изделие, таких как дождь, снег, повышенная влажность, нагрев, агрессивные среды, несоответствие параметров питающей электросети требованиям руководства по эксплуатации;
- использования принадлежностей, расходных материалов и запчастей, не предусмотренных технологической конструкцией данной модели, не рекомендованных или не одобренных производителем.

- попадания внутрь изделия инородных предметов или засорения вентиляционных отверстий большим количеством отходов, таких как пыль и т.п.

12.1.2 Изделия, подвергавшиеся вскрытию, ремонту или модификации неуполномоченными на то лицами.

12.1.3 Неисправности, возникшие вследствие ненадлежащего обращения или хранения изделия, такие как:

- Наличие ржавчины на металлических элементах изделия;
- Обрывы и надрезы шнура питания;
- Сколы, царапины, сильные потертости корпуса, пластиковых частей изделия и др.

12.1.4 Неисправности, возникшие в результате перегрузки изделия, повлекшей выход из строя электродвигателя или других узлов и деталей.

12.1.5 Изделия без читаемого серийного номера.

12.1.6 Расходные материалы, сменные детали, узлы, подлежащие периодиче-

ской замене, а также аксессуары и комплектующие, поставляемые в комплекте с изделием.

12.1.7 К безусловным признакам перегрузки относятся:

- деформация или оплавление деталей и узлов изделия;
- одновременный выход из строя ротора и статора двигателя;
- потемнение или обугливание изоляции проводов.

Обращаем Ваше внимание, что доставка изделия в сервисный центр и из него осуществляется конечным потребителем (владельцем) или за его счет.

Техническое освидетельствование изделия на предмет установления гарантийного случая производится только в авторизованном сервисном центре.

Срок службы изделия составляет 3 года.

ВНИМАНИЕ! При покупке изделия требуйте проверки комплектности и исправности, а также правильного заполнения гарантийного талона.

Список сервисных центров можно узнать у продавца или на сайте:

ставр.пф, www.stavr-tools.ru

13 ПРОЧАЯ ИНФОРМАЦИЯ

Импортер: ООО «Союз».

Адрес: 432006, Россия г. Ульяновск, ул. Локомотивная, 14.

Изготовитель: ЧЖЭЦЗЯН ДЕШУО ЭЛЕКТРИК АППЛИАНСЕ КО., ЛИМИТЕД.

Адрес: №111 ЦЗИНЬГУЙ СОУТХ РОАД, ЧЭНСИ НЕВ АРЕА, ЮНКАН, ЦЗИНЬХУА, ЧЖЭЦЗЯН, КИТАЙ.

Сделано в КНР.

Дата изготовления указана на серийном номере. В соответствии со стандартом изготовителя серийный номер содержит: номер заказа / месяц и год изготовления / порядковый номер изделия.

1 ЖАЛПЫ НҰСҚАУЛАР

ПЭВ–1500 электр перфораторы
Электр құралы (штроб кескіш,
электр құралы, бұйым). тұрмыстық
мұқтаждықтар аясында кірпіш, тас, бе-
тон секілді материалдар- ды қашау
режимінде жұмыстар атқару үшін
соқпалы немесе соққысыз режим-
дерде саңылауларды бұрғылау үшін
қолданылады. Сіздің назарыңызды
аталған құралдың ауыр және кәсіпқойлық
жұмыстарға арналмағандығына аудар-
тамыз. Құралды тағайындауы бойын-
ша қолданбау кепілдік жөндеуден бар
тартудың негіздемесі болып табылады.



Қауіпті жағдайлардың туындау-
ын болдырмау үшін бұйымды
пайдалану алдында осы пайда-
лану жөніндегі нұсқаулықтың барлық
тармақтарымен танысу ұсынылады.



Таңбаламадағы аталған белгі
бұйымда қосарлы
оқшаулағыштың болуын
білдіреді (сынып II MEMCT IEC
60745-1-2011), бұйымды жерге тұйықтау
талап етілмейді.



Аталған бұйым келесі
талаптарға сәйкес болады:
Кедендік одақ Комиссиясының
2011 жылдың 16 тамызындағы
№768 Шешімімен бекітілген КО ТР
004/2011 «Төменвольтты жабдықтың
қауіпсіздігі туралы» Кедендік одақтың
Техникалық регламентіне; Кедендік одақ
Комиссиясының 2011 жылдың 18
қазанындағы №823 Шешімімен бекітілген
КО ТР 010/2011 «Машиналар мен
жабдықтардың қауіпсіздігі туралы»
Кедендік одақтың Техникалық
регламентіне; Кедендік одақ
Комиссиясының 2011 жылдың 9
желтоқсанындағы №879 Шешімімен
бекітілген КО ТР 020/2011 «Техникалық

құралдардың электромагниттік
үйлесімлілігі туралы» Кедендік одақтың
Техникалық регламентіне.



Осы Пайдалану нұсқаулығы
бұйымның ажырамас бөлігі
болып табылады. Пайдалану
жөніндегі нұсқаулықты
бұйымның барлық қызметтік мерзімінің
ішінде сақтаңыз.



Өнім тек үй-жайдың ішінде
пайдалануға арналған. Өнімді
жаңбыр, қар, жоғары
ылғалдылық, жылыту және т. б.
сияқты қолайсыз атмосфералық және
сыртқы әсерлердің әсеріне ұшыратуға
тыйым салынады.

Сіз арқылы сатып алынған бұйым осы
нұсқаулықтан оны пайдалануға әсер
етпейтін кейбір айырмашылықтарға ие
болуы мүмкін.

2 ТЕХНИКАЛЫҚ ТАЛАПТАР

1 кесте

Атаулы кернеу	220-240 В ~
Атаулым жиілік	50 Гц
Номиналды қуат	1500 Вт
Соққы энергиясы	6,5 Дж
Бос жүрістегі айналымдарс аны	1200 айн/мин
Соққылардың жиілігі	4300 соқ/мин
Жұмыс режимі	бұрғылау/ соққымен бұрғылау/қашау
Патрон	SDS-plus
Максималды бұрғылау диаметрі бетон	36 мм
Желілік кабелдің ұзындығы	3м
МЕМСТ 12.2.007.0-75 - II сынып бойынша қауіпсіздік сыныбы	II класс
Қорғау класы	IP 20
Габариттік өлшемдер	Ұзындығы 37,5см, биіктігі 24см, ені 9см
Салмағы	4,5/ 6,5 кг

Шу-діріл сипаттамалары

Шу-діріл сипаттамалары еуропалық стандарттарға сәйкес келеді.

Шу	Діріл
LpA: 81,5 dB(A)	ahD: 7,99m/s ²
LwA: 89,5 dB(A)	KD: 1,5m/s ²

3 ЖИЫНТЫҚТЫЛЫҚ

2 кесте

Атауы	Саны
Электр перфораторы	1 дана
Пайдалану бойынша басшылық	1 дана
Қосымша алынбалы тұтқа	1 дана
Металл тереңдігін өлшейтін құрал	1 дана
Бит	1 дана
Боер	3 дана
Шың	1 дана
Май бөлігінің кілті	1 дана
Майды құйыңыз	1 дана
Антер	1 дана
Пластикалық корпус	1 дана

4 ҚАУІПСІЗДІК ТАЛАПТАРЫ

Бұйымның қауіпсіз және тұрақты жұмысына келесі шарттарды сақтау кезінде ғана кепілдік беріледі:

4.1 Электр құралын осы пайдалану жөніндегі нұсқаулықта аталғандардан басқа мақсаттар үшін қолданбау керек. Бұйымды пайдалану, қызмет көрсету және сақтау осы пайдалану жөніндегі нұсқаулыққа қатаң сәйкес жүргізілуі керек.

4.2 Электр құралы физикалық, сенсорлық немесе ойлау қабілеттері төмендеген немесе оларда өмірлік тәжірибе мен білімдері болмаса, немесе егер олар қарауда болмаса немесе оларға олардың қауіпсіздігіне жауапты тұлғалар арқылы құралды қолдану жөніндегі нұсқамалық жүргізілмесе, тұлғалармен балаларды қоса алғанда) қолданылуға арналмаған. Балалардың электр құралымен ойнауына жол бермеу үшін қарауда болулары керек. Жануарлардың электр құралына жанасуларына жол бермеңіз. Жұмыс аймағында балалардың, жануарлардың немесе бөгде тұлғалардың болуларына жол

бермеңіз.

4.3 Егер ол тіпті электр желісінен ажыратылған болса да, балалаарға электр құралымен жанасуларына рұқсат бермеңіз.

4.4 Электр құралын немесе оның жекелей бөліктерін суға немесе басқа да сұйықтықтарға батырмаңыз. 4.5 Электр құралын егер жану немесе жарылыс қаупі бар болса, мәселен тез тұтанатын сұйықтықтардың немесе газдардың жанында қолданбаңыз.

4.6 Электр құралын тек оның тұтқасынан (немесе табанынан) ұстап қана жылжытыңыз, бұл ретте саусақты ажыратқышта ұстауға тыйым салынады. Электр құралын оның желілік кабелінен ұстай отырып жылжытуға тыйым салынады.

4.7 Электр құралын іске қосулы күйде немесе оның электр желісіне қосылулы жағдайда жылжытпаңыз. 4.8 Жұмысты бастаудың алдында қуат беру параметрлерінің электр құралында және осы нұсқаулықта аталған параметрлерге сәйкес келетіндіктеріне көз жеткізіп алыңыз.

4.9 Электр құралын желіге Сіздің ажыратқыштың СӨНД күйде тұрғандығына көзіңіз жеткеннен кейін ғана қосыңыз.

4.10 Электр құралымен жұмыс кезінде жеке қорғаныс құралдарын қолданыңыз. Қажет болған жағдайда респираторды, арнайы қолғаптарды және құлаққаптарды қолданыңыз.

4.11 Электр құралымен жұмыс кезінде ешқандай бөліктері электр құралымен және өңделуші дайындамамен/материалмен жанаспайтындай етіп қолайлы киімді кию ұсынылады. Сонымен бірге сізде жұмыске кедергі бола алатын немесе қажетсіз салдарларды шақыра алатын ештеңенің жоқтығына көз жеткізіңіз.

4.12 Ажыратқышты басудың алдында жұмыс құралының (бұрғы, сақа, кесуші төсем, кесуші диск және т.б.) дұрыс

орнатылғанына және патронға сенімді қысылғанына, өңделуші дайындаманың/материалдың жеткілікті тұрақты екендігіне немесе бекітілгендігіне, ал қосымша алынбалы тұтқаның (бар болған кезде) дұрыс орнатылғанына көз жеткізіп алыңыз.

4.13 Жұмыс кезінде электр құралын екі қолмен берік ұстаңыз.

4.14 Бүлінген немесе қатты тозған жұмыс құралын (бұрғы, сақа, кесуші төсем, кесуші диск және т.б.) қолданбаңыз.

4.15 Электр құралын стационарлық (мәселен, қысқыштарға басу) орнатуға тыйым салынады.

4.16 Іске қосылған немесе қуат беру көзіне қосылған электр құралын қараусыз қалдырмаңыз!

4.17 Өңделуші дайындамадан/материалдан басқа ештеңе электр құралының айналушы бөліктеріне жанаспауы керек.

4.18 Электр құралының желдеткіш саңылауларын бірдеңемен жабуға немесе ауаның кіруін шектеуге тыйым салынады.

4.19 Қуат беруші баусымның электр құралымен өңделуші дайындамаға/материалға немесе оны бүлдіруі мүмкін бөгде заттарға тиіп кетуін болдырмаңыз.

4.20 Қуат беру баусымын қызу көздерінен, майдан және өткір заттардан алыс ұстаңыз.

4.21 Электр құралымен жұмыс кезінде жерге тұйықталған заттармен (мәселен, құбыржолдарға, жылыту радиаторларына, газ плиталарына, тоңазытқышқа) жанаспаңыз.

4.22 Электр құралымен ылғалды ортада жұмыс істеу қажет болған кезде қорғаныс ажырату құрылғысымен жабдықталған қуат беру көзін қолданыңыз.

4.23 Электр құралын қуат беру көзінен ажырату кезінде қуат беру баусымының істікшесінен ұстаңыз.

4.24 Сіз оны қолданбаған кезде, техникалық немесе сервистік қызмет көрсетудің алдында, сонымен бірге:

- кез келген ақаулықтар жағдайында;
- жұмыс құралын орнатудың/ауыстырудың алдында; - тазалаудың алдында;
- қосымша тұтқаны орнатудың/шешудің алдында;
- жұмыс аяқталғаннан кейін әрдайым қуат беру көзінен ажыратып отырыңыз.

4.25 Электр құралын оның құлауынан кейін немесе егер онда бүлінудің қандай да болмасын іздері байқалса, сонымен бірге қуат беру баусымы мен істікшесі бүлінген кезде қолданбаңыз. Электр құралын диагностикалау немесе жөндеу үшін авторландырылған сервистік орталыққа жүгініңіз.

4.26 Қуат беру баусымы бүлінген кезде қауіптерге жол бермеу үшін оны дайындаушы немесе оның агенті, немесе аналогтік біліктік тұлға ауыстыруы керек. Қуат беру баусымын ауыстыру қолданыстағы тарифқа сай авторландырылған сервистік орталықта жүзеге асырылады.

4.27 Жұмыс және техқызмет көрсету осы нұсқаулыққа қатаң сәйкес және тұрақты жүргізулері керек. Техникалық қызмет көрсету кезінде электр құралын немесе қуат беру баусымын бүлдіруі мүмкін тазартқыш құралдарды (бензин және басқа да агрессивтік заттар) қолдануға тыйым салынады.

4.28 Электр құралын қате ұстау оның істен шығуына, қолданушыға немесе оның мүлігіне зиян келтіруге әкеліп соқтыруы мүмкін.

Бұйымды алкогольдік немесе есірткілік масаю шарттарында, немесе ақиқатты объективті қабылдауға кедергі жасаушы басқа да шарттарда қолдануға, және құралды осындай күйдегі немесе шарттардағы адамдарға сеніп тапсыруға **ТЫЙЫМ САЛЫНАДЫ!**

қауіптерге жол бермеу үшін бұйымға таймер секілді сыртқы құрылғы арқылы қуат берілмеуі керек, немесе қуат берудің тұрақты іске қосылуы және сөндірілуі орын алатын тізбекпен қосылған болмауы керек.

НАЗАР АУДАРЫҢЫЗ! Аталған пайдалану жөніндегі нұсқаулық осы құралды пайдалану процесінде орын алуы мүмкін штаттық емес оқиғалардың барлығын бірдей қарастыра алмайды. Қолданушы электр құралымен жұмыс істеу кезінде қауіпсіздік техникасы шараларын өздігінен сақтауы керек!

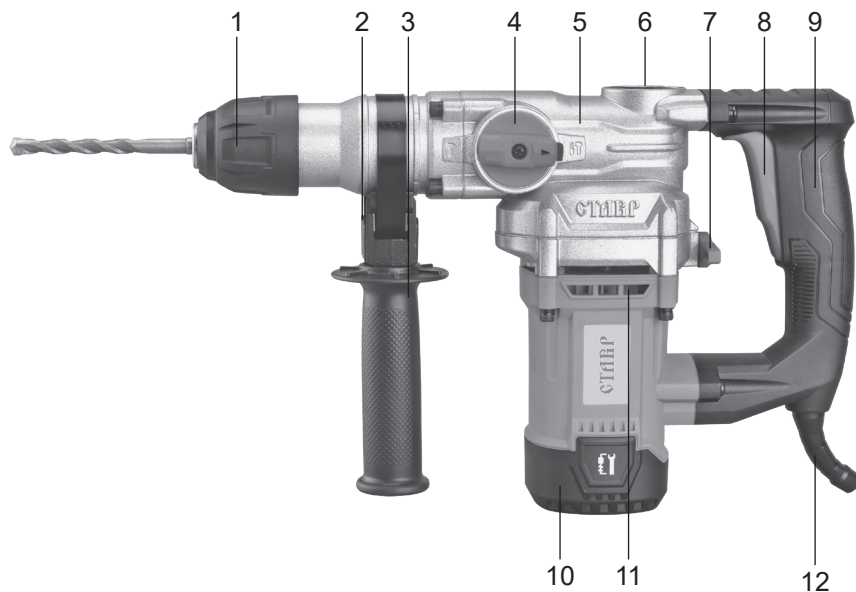
БҰЙЫММЕН ЖҰМЫС ІСТЕУ КЕЗІНДЕГІ САҚТЫҚ ШАРАЛАРЫ

Бұйымды бірінші рет қолданудың алдында оны жүктемесіз іске қосыңыз және бірнеше минут жұмыс істеткізіңіз. Егер осы уақыт ішінде Сіз бөгде шу еститін болсаңыз, жоғары дірілді немесе қатты бөгде иісті сезінсеңіз, бұйымды сөндіріңіз, желілік кабелді электр желісінен ажыратыңыз және диагностикалау және жөндеу үшін авторландырылған сервистік орталыққа жүгініңіз.

Электр құралының немесе жұмыс дискісінің қызып кетуіне жол бермеу үшін салқындау үшін жеткілікті жұмыста үзілістер жасап отыру керек.

ЕСКЕРТУ! Термоқосқыштың бастапқы күйге кездейсоқ қайтуын шақыратын

5 АТҚАРЫМДЫҚ ЭЛЕМЕНТТЕР



1. Патрон
2. Тереңдік өлшегішке арналған саңылау
3. Қосымша тұтқа
4. 1 режимдерді ауыстырғыш
5. Редуктордың корпусы
6. Редукторды майлауға арналған бөліктің қақпағы
7. 2 режимдерді ауыстырғыш
8. Ажыратқыш
9. Негізгі тұтқа
10. Қақпағы щеточного торабы
11. Желдеткіш саңылаулар
12. Желілік кабель

6 ЖҰМЫСҚА ДАЙЫНДАУ

НАЗАР АУДАРЫҢЫЗ! Жұмысқа дайындау, техникалық қызмет көрсету, жұмыс құралдарын ауыстыру жөніндегі кез келген операцияларды орындау алдында өнімнің ажыратылғанына және қоректендіруші желіден ажыратылғанына көз жеткізіңіз.

6.1. Электр құралын қуат беруші желіге қосудың алдында желі параметрлерінің осы нұқсаулықта және электр құралында көрсетілген талаптарға жауап беретіндіктеріне көз жеткізіп алыңыз.

6.2. Электр құралының және желілік кабелдің бүтіндігін тексеріңіз.

6.3. Ұзартқышты қолдану кезінде оның электр құралының қуатына есептелгендігіне көз жеткізіңіз.

7 ЖҰМЫС ТӘРТІБІ

Аталған үлгі 5°C-тан +40°C-қа дейінгі жұмыс температурасы ауқымындағы бірқалыпты климатта және 80%-дан аспайтын салыстырмалы ылғалдылық шарттарында жұмыс істеуге арналған.

Электр құралын іске қосу/ажырату

Перфоратор ажыратқышты (8) басумен іске қосылады. Ажырату үшін ажыратқышты түсіру жеткілікті болады.

Перфоратор соқпалы немесе соққысыз режимдерде саңылауларды бұрғылау үшін, сонымен қатар қашау режимінде жұмыстар атқару үшін қолданылады. Қашау режимі және соққымен бұрғылау тек кірпіш, тас, бетон және т.б. бойынша жұмыстар кезінде қолданылады.

НАЗАР АУДАРЫҢЫЗ! Кез келген саптаманы SDS-Plus патронына орнатудың алдында жиынтықта жеткізілетін немесе оған ұқсас майды сағаққа жағыңыз.

1 режимдерді ауыстырғыш

1 Ауыстырғыш (4) келесі күйлерге ие:

1. Таңбамен белгіленген «соққымен бұрғылау». **IT**.

2. Таңбамен белгіленген «қашау». **T**.

1 Ауыстырғыш 2 ауыстырғышқа қарағанда басты болып табылады, себебі олар арқылы жұмыстың негізгі режимдері реттеледі (соққымен бұрғылау және қашау).

2 Режимдерді ауыстырғыш

2 Ауыстырғыш (7) редуктор корпусының артқы бөлігінде орналасқан және келесі күйлерге ие: % таңбасымен белгіленген «бұрғылау», және № таңбасымен белгіленген «соққымен бұрғылау». Ол 1 ауыстырғышқа қатысы бойынша тәуелсіз болып табылады, себебі «бұрғылау» және «соққымен бұрғылау» режимдерінде соққының болуын немесе жоқтығын реттейді.

ЕСКЕРТУ! Режимдерді ауыстырғышты тек электрлі қозғалтқыштың толық тоқтауынан кейін ғана орындауға болады.

Бұрғылау

Бұрғылау үшін SDS-Plus сағағымен бұрғыны қолдану қажет.

1. 1 ауыстырғышты «соққымен бұрғылау» күйіне, ал 2 ауыстырғышты «бұрғылау» күйіне орнатыңыз.

2. Желілік кабелдің (12) істікшесін желіге қосыңыз.

3. Бұрғының ұштығын бұрғылауға алдынала белгіленген орынға жылжытыңыз.

4. Ажыратқышқа басыңыз және өлсіз қысым түсіре отырып жұмыс істеңіз. Мезгіл-мезгіл саптаманың қызып кетуін болдырмау үшін бұрғыны саңылаудан шаңдарды кетіріп отыру үшін шығарып отырыңыз.

Металды бұрғыдау:

Бұрғы жылжымауы үшін белгісалғыштың және балғаның көмегімен қуыс жасау ұсынылады. Сосын қуысқа бұрғыны қойып және, аса көп күш салмай бұрғылауды бастаңыз.

Металдарды бұрғылау кезінде майлап суыту сұйықтығын қолданыңыз. Сұйықтықтарды қолданусыз бұрғылауға болатын шойынды және жезді есепке алмағанда.

Соққымен бұрғылау

Қажетті саптаманы орнатқаннан кейін 1 ауыстырғышты және 2 ауыстырғышты «соққымен бұрғылау» күйіне ауыстырыңыз. Ары қарай «БҰРҒЫЛАУ» бөлімінде сипатталған тармақтарды орындаңыз.

Қашау

Қажетті саптаманы орнатқаннан кейін 1 ауыстырғышты «қашау» күйіне, ал 2 ауыстырғышты «соққымен бұрғылау» күйіне ауыстырыңыз. Ары қарай «БҰРҒЫЛАУ» бөлімінде сипатталған тармақтарды орындаңыз.

ЕСКЕРТУ: 1 ауыстырғышты «қашау» күйіне, ал 2 ажыратқышты «бұрғылау» күйіне орнату кезінде перфоратор бос режимде жұмыс істейді.

Перфораторды қалыпты пайдалану кезінде редукторда майдың болуын тексеру қажет. Редукторға май қосу үшін, редуктордың корпусында орналасқан бөліктің қақпағын (6) сағат тіліне қарсы бұраңыз, қажет болған жағдайда редукторға май қосыңыз және қақпақты сағат тілі бойынша аяғына дейін бұраңыз.

8 ТЕХНИКАЛЫҚ ҚЫЗМЕТ КӨРСЕТУ

8.1 Жұмыс аяқталғаннан кейін бұйымды шаң мен ластанулардан тазалауды жүргізіп отыру қажет. Желдеткіш

саңылауларға ерекше назар аудару қажет. Корпусты тазалау үшін бұйымның металл бөліктерінде тотықтардың түзілуіне немесе пластик беттің бүлінуіне әкеліп соқтыруы мүмкін тазартқыш құралдарды қолданбау керек. Бұйымның корпусын дымқыл жұмсақ шүберекпен сүртіңіз, содан кейін құрғатып сүртіңіз.

8.2 Пайдалану процесінде көмір шөткелері тозуға бейім болады. Көмір шөткелерін өз уақытында ауыстырып отыру электр құралының қызметтік мерзімін айтарлықтай ұзартады. Оларды ауыстыру үшін авторландырылған сервистік орталыққа жүгініңіз.

8.3 Барлық бұрандалардың сенімді бекітілулерін тұрақты тексеріп отырыңыз. Әлсіреген бұранда табылған кезде оны тез арада тартып бекітіңіз. Кері жағдайда Сіз өзіңізді жарақат алу қаупіне ұшыратыңыз.

9 САҚТАУ ШАРТТАРЫ

9.1 Бұйымды 0°C-тан+40°C-қа дейінгі температура кезінде және 80%-дан аспайтын ауаның салыстырмалы ылғалдылығы кезінде, балалар мен жануарларға қолжетімді емес жерлерде сақтау қажет.

9.2 Бүлінулерге жол бермеу үшін бұйымды тек зауыттық қаптамада тасымалдаңыз. Тасымалдаудан және бұйымды төмендетілген температурада сақтаудан кейін оны бөлме температурасында кем дегенде екі сағаттай ұстау қажет.

9.3 Бұйымды тасымалдау, тиеу, түсіру және сақтау кезінде пайдалану жөніндегі нұсқаулықта айтылғандардан басқа, келесі талаптарды басшылыққа алу керек:

- бұйымның бүлінуіне және/немесе оның қаптамасы бүтіндігінің бұзылуына әкеліп соқтыруы мүмкін әлеулі механикалық жүктемелерге бұйымды ұшыратуға тыйым салынады;
- бұйымның қаптамасына судың және

басқа да сұйықтықтардың тиіп кетуіне жол бермеу қажет.

9.4 Бұрын пайданудан болған бұйымды тасымалдаудың немесе теріс температурада сақтауға берудің алдында бұйымда судың жоқтығына көз жеткізу қажет. Бұйымның барлық беттері құрғақ болулары керек.

9.5 Бұйымды температураның елеулі айырмаларынан және күннің тікелей сәулелерінің әсерінен қорғаңыз.

9.6 Бұйымды қате кәдеге жарату қоршаған ортаға орны толмас зиян келтіреді. Ақаулы бұйымды, сонымен бірге қуат берудің пайдаланылған элементтерін тұрмыстық қалдықтармен бірге лақтырмаңыз. Осы мақсаттар үшін мамандандырылған кәдеге жарату бекетіне жүгініңіз. Сіз тұрмыстық бұйымдарды, жабдықтарды және қуат берудің пайдаланылған элементтерін қабылдау бекеттерінің мекенжайларын Сіз тұратын елді мекендегі муниципалдық қызметтерден ала аласыз.

10 ҚЫЗМЕТТІК МЕРЗІМІ

Аталған бұйым осы нұсқаулықта көрсетілген барлық талаптарды сақтау кезінде кем дегенде 3 жыл қызмет етуі керек.

Дайындаушы сатып алушылардың назарын бұйымды тұрмыстық мұқтаждықтардың аясында пайдалану және осы пайдалану жөніндегі нұсқаулықта келтірілген қолдану ережелерінің сақталуы кезінде бұйымның қызметтік мерзімінің осы нұсқаулықта көрсетілгеннен айтарлықтай асып кететіндігіне аударады.

Дайындаушы өзіне бұйымның пайдаланушылық сапасын нашарлатпайтын құрылымы мен жиынтықтылауына өзгерістер енгізу құқығын қалдырады.

11 ЫҚТИМАЛ АҚАУЛЫҚТАР ЖӘНЕ ОЛАРДЫ ЖОЮ ТӘСІЛДЕРІ

Егер құрал істен шықса, оны Егер құрал істен шықса, оны өздігіңізден жөндеуге тырыспаңыз. Авторландырылған сервистік орталыққа жүгіну үзілді-кесілді ұсынылады.

12 ДАЙЫНДАУШЫНЫҢ КЕПІЛДІКТЕРІ

Сіздің назарыңызды кепілдікті мерзімінің ішінде келесі шарттардың сақталулары кезінде бұйымның тегін сервистік қызмет көрсетуге немесе жөндеуге қабылданатын болатындығына аударамыз:

Кепілдікті міндеттемелер онда сатылған күні, сериялық нөмірі, сатушы ұйымның мөрі (мөртабаны), сатушының қолтаңбасы көрсетілумен кепілдік талоны дұрыс толтырылған кезде жүзеге асырылады. Сізде дұрыс толтырылған кепілдік талоны болмаған кезде біз Сіздің аталған бұйымның сапасы бойынша талаптарыңыздан бас тартуға мәжбүр боламыз. Түсінбеушіліктерге жол бермеу үшін Сізден бұйыммен жұмысты бастаудың алдында пайдалану жөніндегі нұсқаулықпен мұқият танысып шығуды өтінеміз.

Сіздің назарыңызды бұйымның тек тұрмыстық тағайындалуына аударамыз. Кепілдік шарттары иегердің үйінде кезеңдік техникалық қызмет көрсетуді қарастырмайды.

Осы кепілдікті шарттардың құқықтық негіздемесі Ресей Федерациясының қолданыстағы заңнамасы, әсіресе, «Тұтынушылардың құқықтарын қорғау туралы» Федералдық заңы және Ресей Федерациясының Азаматтық кодексі болып табылады. Бұйымның кепілдікті мерзімі 36 айды. Бұл мерзім бөлшек желі арқылы сатылған күнінен бастап саналады. Біздің кепілдікті міндеттемелер кепілдікті мерзімнің

ішінде анықталған, және өндірістік, технологиялық және конструктивтік, яғни, дайындаушы-компанияның кінәсі бойынша жол берілген ақаулармен шарттас ақаулықтарға ғана таралады.

12.1 Кепілдікті міндеттемелер келесілерге таралмайды:

12.1.1 Келесілердің нәтижесінде орын алған ақаулықтарға;

- қолданушы арқылы пайдалану жөніндегі нұсқаулықтағы нұсқамалардың сақталмауы;

- сыртқы немесе кез келген басқа әсермен шақырылған механикалық бүлінулерге;

- бұйымды тағайындалуы бойынша қолданбауға;

- бұйымға жаңбыр, қар, жоғары ылғалдылық, қызу, агрессивтік орталар, электр желісінің қуат беруші параметрлерінің пайдалану жөніндегі нұсқаулықтың талаптарына сәйкессіздігі секілді жағымсыз атмосфералық және сыртқы әсерлерге;

- аталған үлгінің технологиялық құрылымында қарастырылмаған, өндірушімен ұсынылмаған немесе мақұлданбаған керек-жарақтардың, шығын материалдарының және қосалқы бөлшектердің қолданылуына;

- бұйымның ішіне бөгде заттардың ішіне кіріп кетуіне немесе желдеткіш саңылаулардың шаң және т.б. секілді үлкен мөлшердегі қалдықтармен бітеліп қалуларына.

12.1.2 Уәкілетті емес тұлғалармен ашуға, жөндеуге немесе түрлендіруге ұшыраған бұйымға.

12.1.3 Келесідей бұйымды лайықсыз қолданудың немесе сақтаудың салдарынан орын алған ақаулықтарға:

- Бұйымның металл элементтерінде тотықтардың болуы;

- Желілік кабелдің үзілулері мен кесіктері;

- Сызаттар, жарықшақтар, корпустың, бұйымның пластик бөліктерінің күшті

үйкелістері және бас.

12.1.4 Бұйымның асқын жүктелуінің нәтижесінде электрлі қозғалтқыштың немесе басқа да түйіндер мен бөлшектердің істен шығуына әкеліп соқтырған ақаулықтарға;

12.1.6 Мезгілдік ауыстырып отыруға жататын шығын материалдарына, алынбалы бөлшектерге, түйіндерге, сонымен бірге электр құралымен жиынтықта жеткізілетін керек-жарақтар мен толымдаушыларға.

12.1.7 Асқын жүктелудің мінсіз белгілеріне жататындар:

- бұйымның бөлшектері мен түйіндерінің деформациялануы мен балқуы;

- ротор мен қозғалтқыш статорының бір уақытта істен шығуы;

- сымдардың оқшаулағыштарының қараюы немесе күйі.

Сіздің назарыңызды бұйымды сервистік орталыққа жеткізу соңғы тұтынушы (иегері) арқылы немесе оның есебінен жүзеге асырылатындығына аударамыз. Құралға кепілдікті жағдайды орнату бойынша техникалық куәландыру тек авторландырылған сервистік орталықта жүргізіледі.

Құралдың қызметтік мерзімі 3 жылды құрайды.

НАЗАР АУДАРЫҢЫЗ! Бұйымды сатып алу кезінде жиынтықтылықты және жарамдылықты, сонымен бірге кепілдік талонының дұрыс толтырылуын тексеріңіз. Сервистік орталықтардың тізімін сатушыдан немесе **ставр.рф**, **www.stavr-tools.ru** сайтынан білуге болады.

13 ӨЗГЕ АҚПАРАТ

Импорттаушы: «Союз» ЖШҚ.

Мекен-жай: 432006, Ресей, Ульяновск қ., Локомотивная көш., 14.

Дайындаушы: ЧЖЭЦЗЯН ДЕШУО ЭЛЕКТРИК АППЛИАНСЕ КО., ЛИМИТЕД.

Мекен-жай: №111 ЦЗИНЬГУЙ СОУТХ РОАД, ЧЭНСИ НЕВ АРЕА, ЮНКАН, ЦЗИНЬХУА, ЧЖЭЦЗЯН, КЫТАЙ.

ҚХР жасалған.

Дайындалған күні сериялық нөмірде көрсетілген. Дайындаушының стандартына сәйкес сериялық нөмір келесілерден тұрады: тапсырыстың нөмірі / дайындалған айы мен жылы / бұйымның реттік нөмірі.