

1. Назначение

Фотореле (сумеречный выключатель) предназначен для автоматического включения и выключения наружного освещения в зависимости от освещенности окружающей среды.

2. Технические характеристики

| | |
|--|----------------------|
| Напряжение питания, В, Гц | ~220 -15% - +10%, 50 |
| Потребляемая мощность, не более, Вт | 5 |
| Коммутируемый ток (АС 380/220В), А | 36 |
| Чувствительность фотодатчика, Лк | 1-200 |
| Габаритные размеры блока, мм | 140x190x80 |
| Масса, не более, кг | 2 |
| Диапазон рабочих температур (без конденсата), °С | -45...+50 |

3. Комплектность.

В комплект поставки электронного фотореле входит:

- фотореле – 1 штука,
- руководство по эксплуатации – 1 штука.
- фотодатчик -1штука

4. Подготовка фотореле ФР-1М к работе.

1. Установить фотореле и фотоэлемент, чтобы он по возможности не попадал в зону искусственного освещения светильника. Снять крышку фотореле и подключить:

- одну\три фазы на вход реле, (при подключении только одной фазы, она должна идти через клемму А), нейтральный провод через клемму на N.

- питание нагрузки через выходную колодку реле.

- провод от фотоэлемента через колодку «фотодатчик»

2. Возможно, изменить настройку уровня естественной освещенности, при которой фотореле включает освещение. Для ручной настройки служит подстроечный резистор.

Если повернуть резистор по часовой стрелке, то фотореле включится при большей естественной освещенности, а если против часовой стрелки – при меньшей. Возможно,

изменить задержку включения выключения нажатие на кнопку. После одиночного нажатия светодиод выдаст серию импульсов, соответствующих текущей настройки задержки: 1мигание - 0 сек., 2 -30 сек., 3-1мин., 4- 3мин., 5-10мин. Изменить текущий режим можно дальнейшими нажатиями на кнопку. После изменения режима

обязательно, перезапустить фотореле. 3. Закрывать крышку прибора. Гарантийные обязательства.

Срок гарантии фотореле – 12 месяцев с момента приобретения или 18 месяцев со дня выпуска.

| | |
|--|--|
| <p>Корешок ГАРАНТИЙНОГО ТАЛОНА №1 На гарантийный ремонт (техническое обслуживание) Изыят «__»__» Исполнитель _____</p> | <p>Корешок ГАРАНТИЙНОГО ТАЛОНА №1 На гарантийный ремонт (техническое обслуживание) Изыят «__»__» Исполнитель _____</p> |
| <p>ГАРАНТИЙНЫЙ ТАЛОН №1 На гарантийный ремонт (техническое обслуживание)</p> <p>Изделие _____ номер _____ Дата изготовления _____ Дата продажи _____ Характер неисправности _____ Отметка об устранении _____ Исполнитель _____ Владелец _____</p> | <p>ГАРАНТИЙНЫЙ ТАЛОН №2 На гарантийный ремонт (техническое обслуживание)</p> <p>Изделие _____ номер _____ Дата изготовления _____ Дата продажи _____ Характер неисправности _____ Отметка об устранении _____ Исполнитель _____ Владелец _____</p> |

Инструкция по сборке фотодатчика.

1. Вставить фоторезистор с одной стороны и провод с другой стороны в гильзу предварительно надев термоусадку и зажать с обеих сторон, после нагреть.
2. Вставить фоторезистор с проводом в кожух фотодатчика, предварительно открутив сальник.
3. Закрутить сальник на кожухе фотодатчика, предварительно установив кронштейн.
4. Зачистить концы и подключить фотодатчик согласно схеме 2.

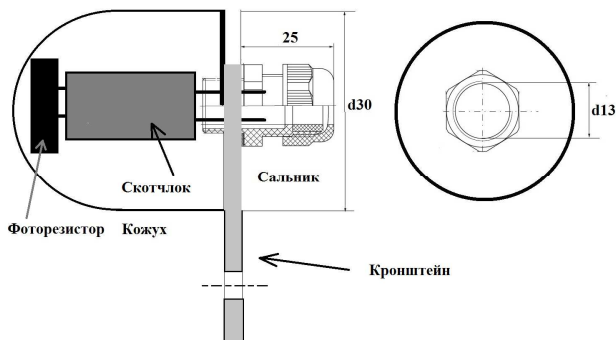


Рис. 1. Схема сборки фотодатчика.

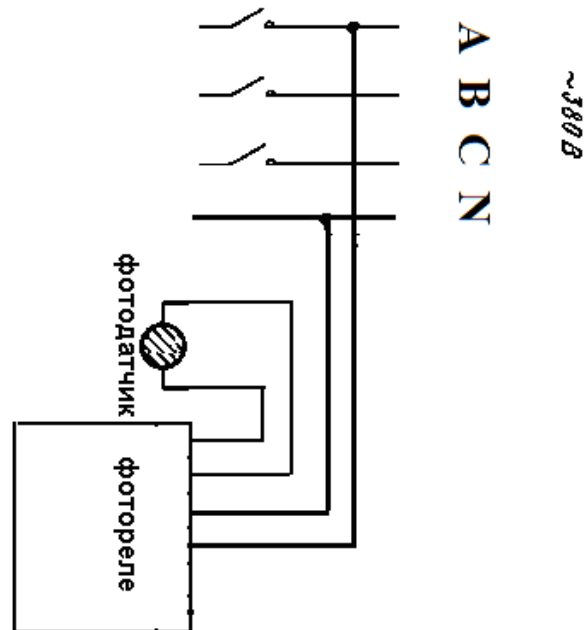
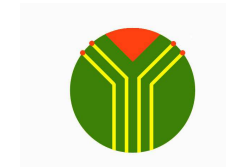


Рис. 2. Типовая схема подключения фотореле.



ООО «НПО «ТЕХНОСФЕРА»

**ФОТОРЕЛЕ
ФР-1 380/220 IP54**

**Паспорт и руководство по
эксплуатации**

198095, г Санкт-Петербург, ул Швецова, д.
23, корпус 8А лит. М пом. №25
тел .(812)3132680