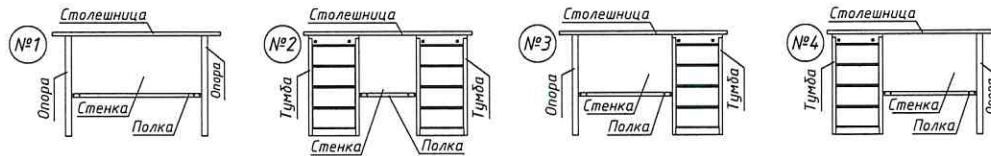




Верстак слесарный ML/CL (инструкция по сборке)

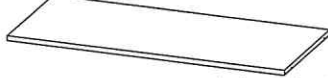
Схемы сборки верстака



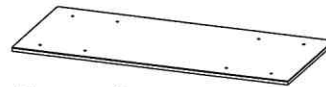
! Определите схему сборки для Вашего верстака

Типы столешниц

С1 Столешница
Плита МДФ 24мм. + оцинкованный короб



С2 Столешница
Плита МДФ 24мм. + стальной лист 3мм.



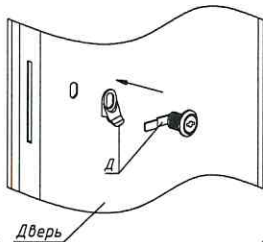
! Определите тип столешницы для Вашего верстака

Комплектация крепежа

Для комплекта	Комплект крепежа	Назначение крепежа	Схема сборки	Количество комплектов
 Тумба – всех видов	К1 Винт М6х35 (DIN 965) Количество на комплект: - 1 шт. -	Для крепления тумбы к столешнице.	№ 1	-
			№ 2	2
			№ 3	1
			№ 4	1
 Дополнительно	Д Замок Вагди 20мм.90ер (изогнутый ригель) Количество на комплект: - 1 шт. - Ручка для почтового зенка Количество на комплект: - 1 шт. -	Для установки в дверь тумбы. (Только варианты исполнения тумбы: МЛ0/МЛ1; СЛ0/СЛ1)	№ 1	-
			№ 2	2
			№ 3	1
			№ 4	1
 Опора	К2 Винт М6х35 (DIN 965) Количество на комплект: - 2 шт. -	Для крепления опоры к столешнице.	№ 1	2
			№ 2	-
			№ 3	1
			№ 4	1
 Полка-стенка всех типов размеров	К3 Винт М6х16 (DIN 7985) Количество на комплект: - 8 шт. -	Для крепления к тумбам (опорам) и между собой.	Для всех типов сборки	
С1 <u>Столешница</u> – всех типов размеров Плита МДФ 24мм. + оцинкованный короб 	К4 Саморез 4,2х16 (DIN 968) Количество на комплект: - 7 шт. -	Для крепления оцинкованного короба.	Для всех типов сборки	
С2 <u>Столешница</u> – всех типов размеров Плита МДФ 24мм. + стальной лист 3мм. 	X	X	X	X

Д

Установка замка в дверцу тумбы.
(допускается на любой операции)
(Только для вариантов исполнения
тумбы: ML0/ML1; CL0/CL1)

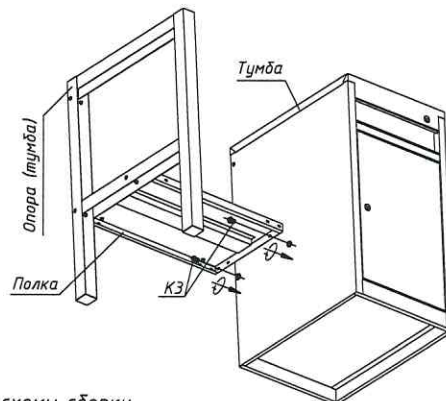
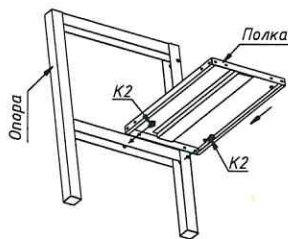


1

Прикрепите полку к опорам (тумбам) согласно номеру (№) схемы сборки для Вашего верстака.

а - Крепление полки к опоре

б - Крепление полки к тумбе

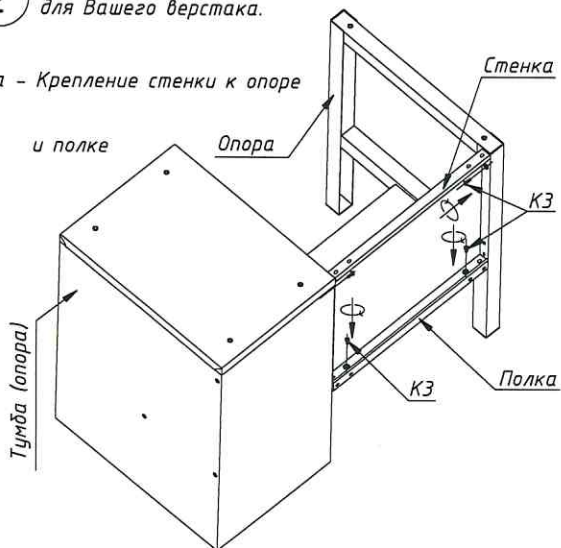


2

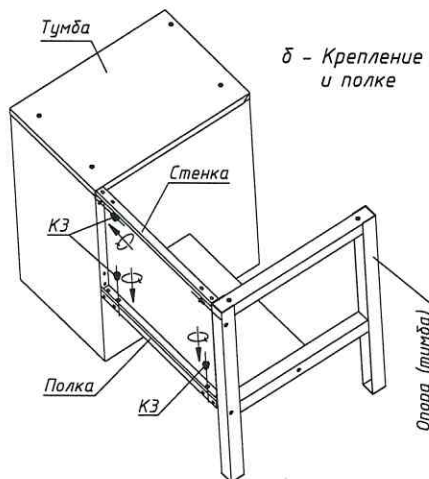
Прикрепите стенку к опорам (тумбам) и полке согласно номеру (№) схемы сборки для Вашего верстака.

а - Крепление стенки к опоре

и полке



б - Крепление стенки к тумбе и полке



3

Прикрепите столешницу к опорам (тумбам) согласно типу столешницы для Вашего верстака.

а - для столешницы С1

б - для столешницы С2

