

Einhell

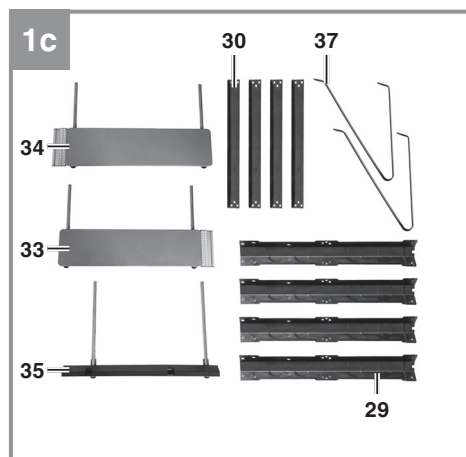
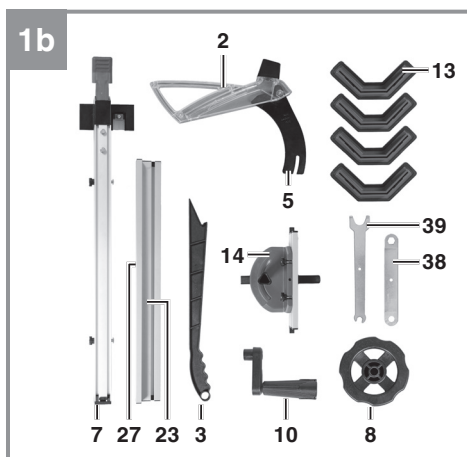
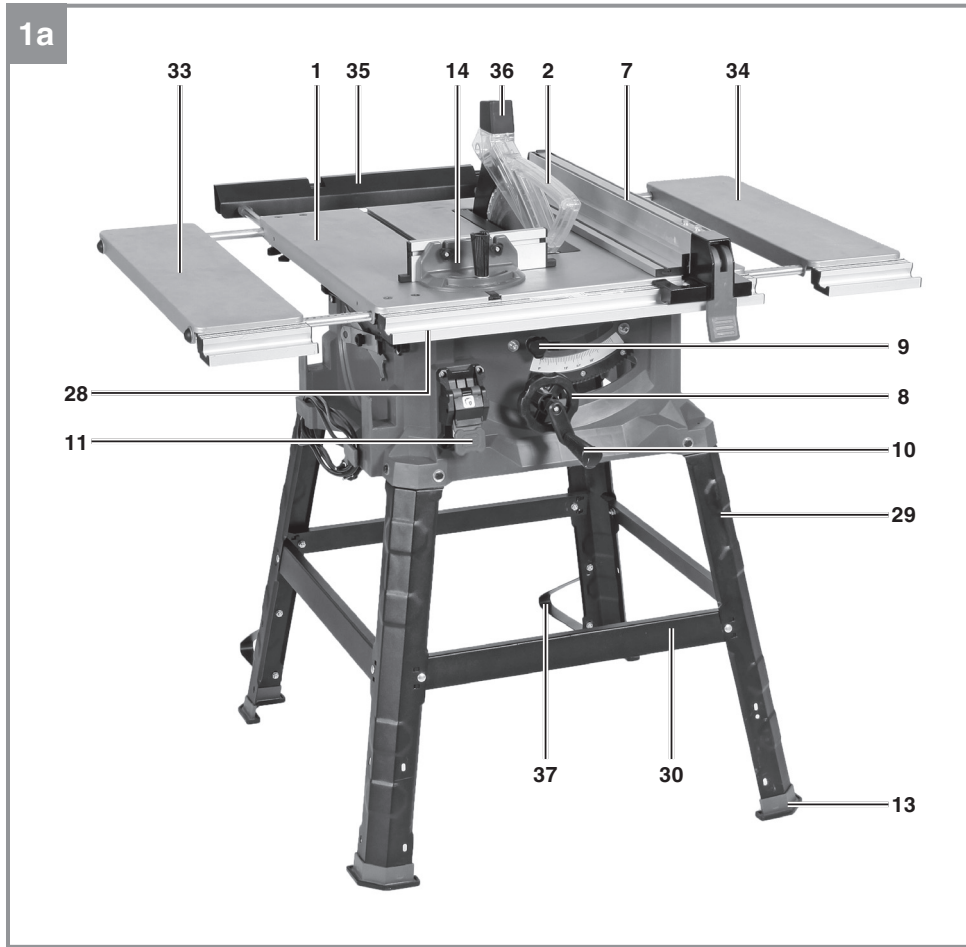
TC-TS 2225 U

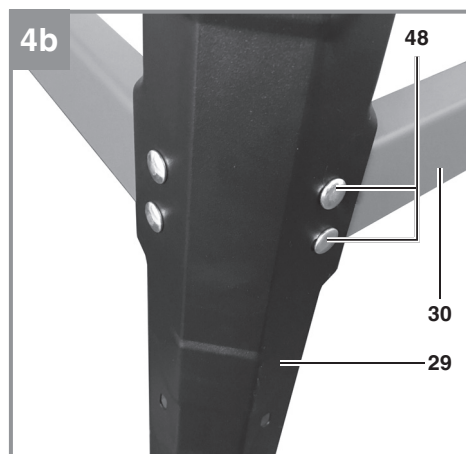
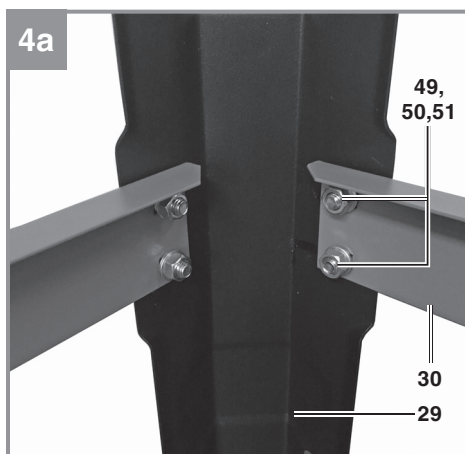
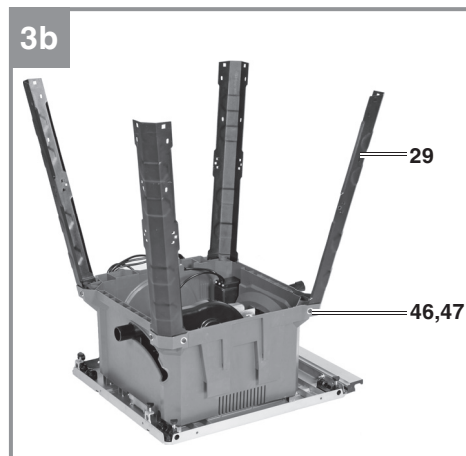
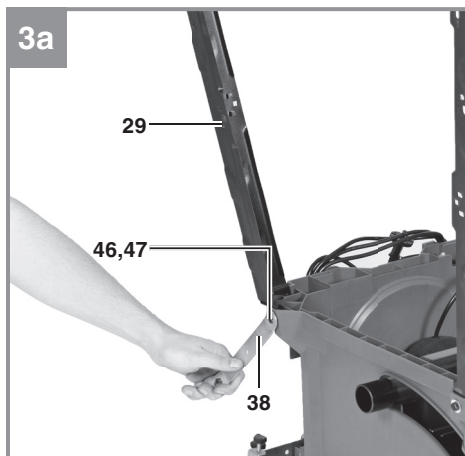
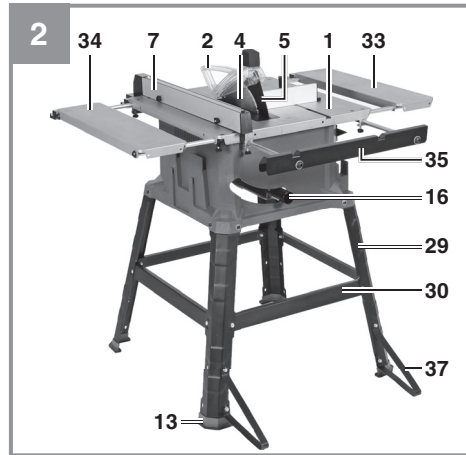
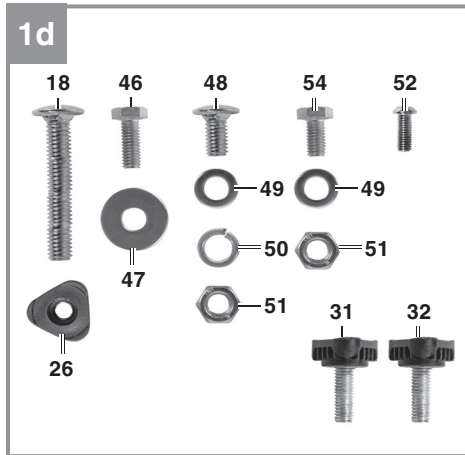
RUS Оригинальное руководство по эксплуатации
Пила стационарная

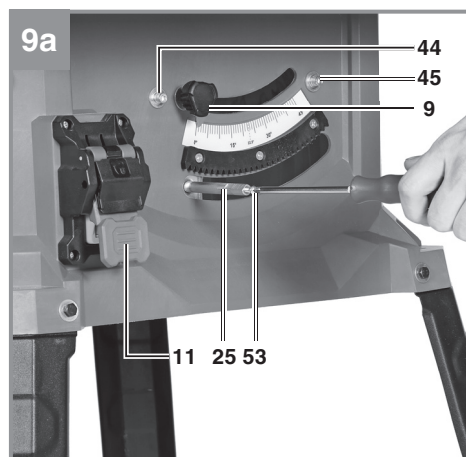
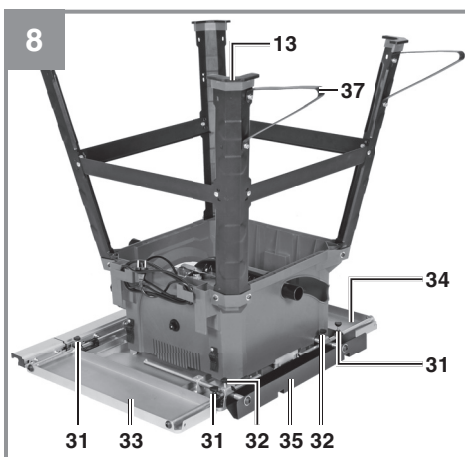
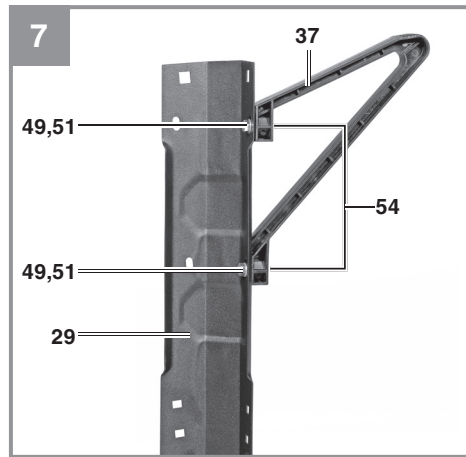
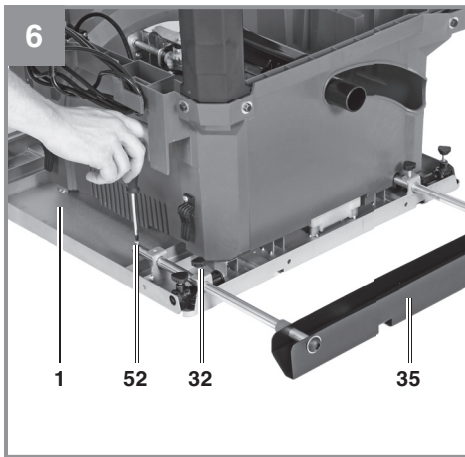
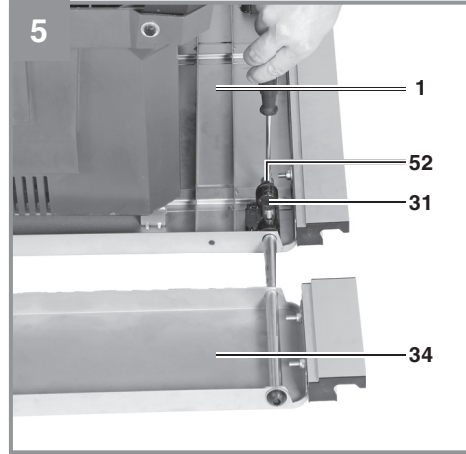
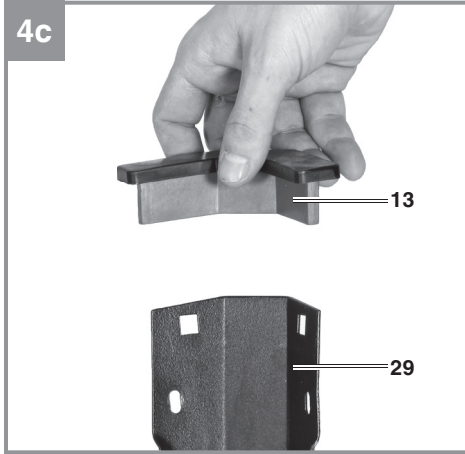


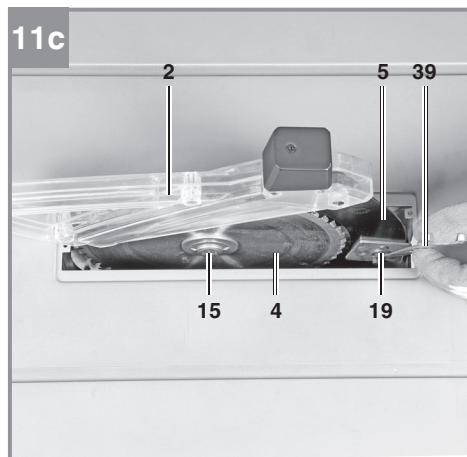
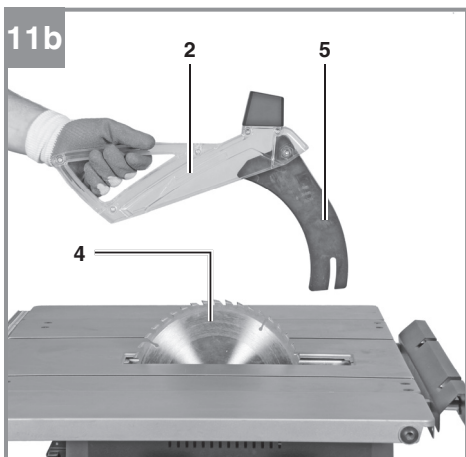
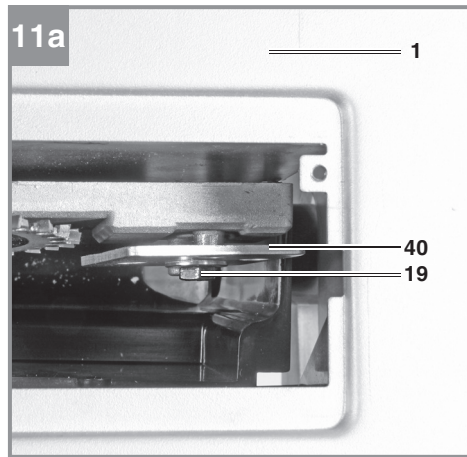
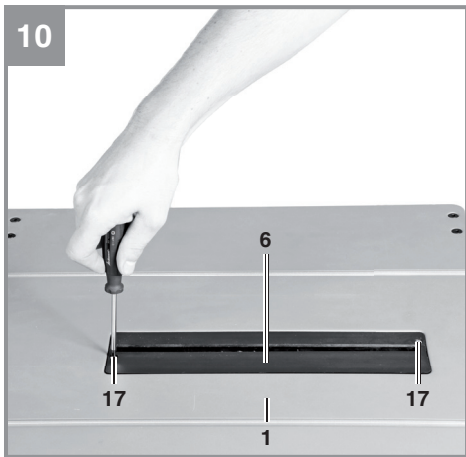
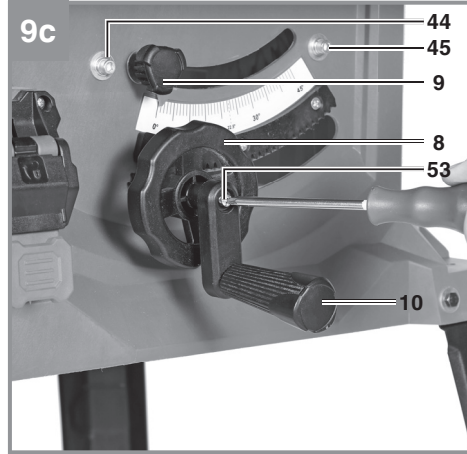
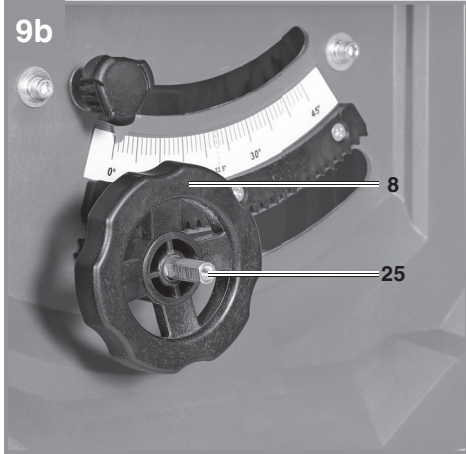
Арт.№: 4340515

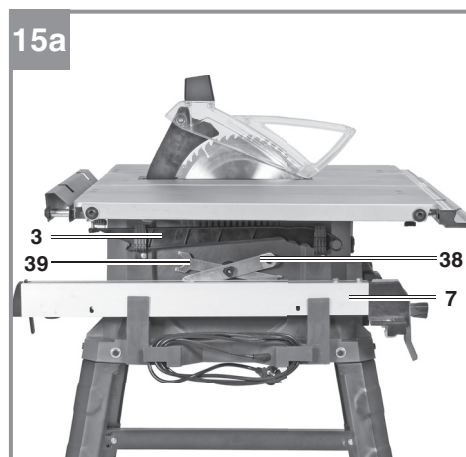
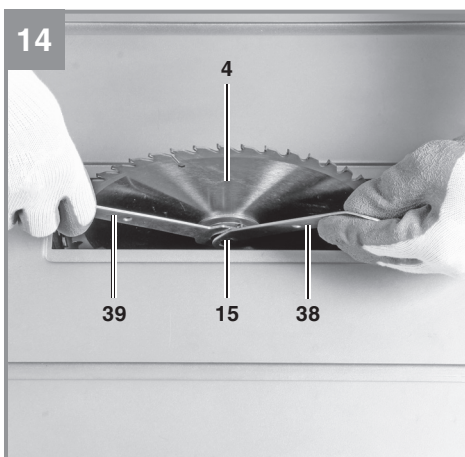
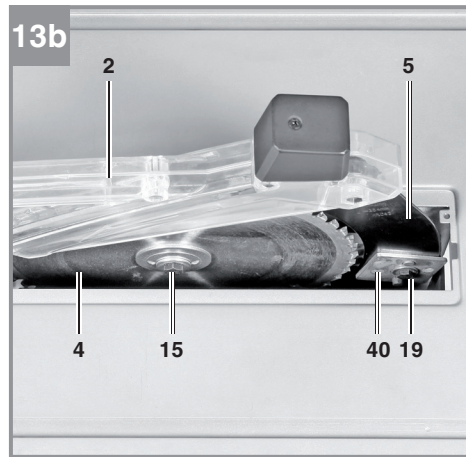
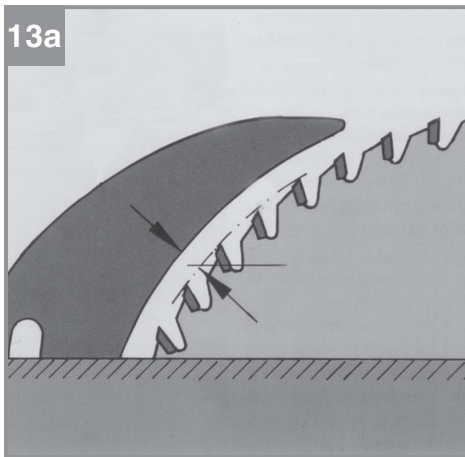
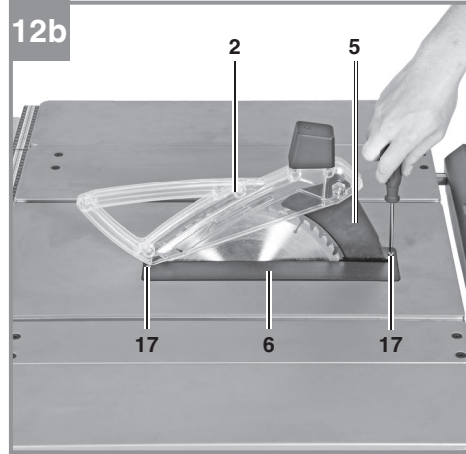
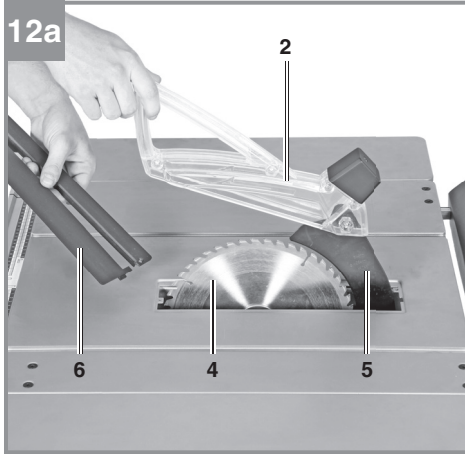
Ид.: 11018

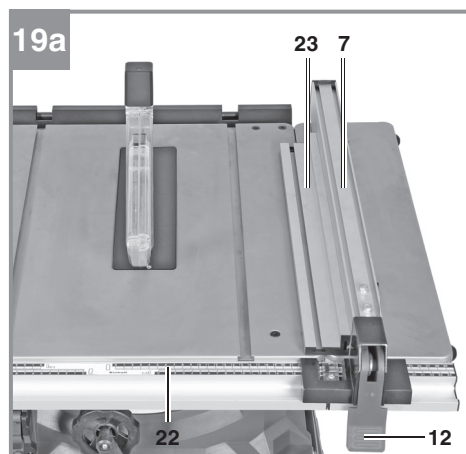
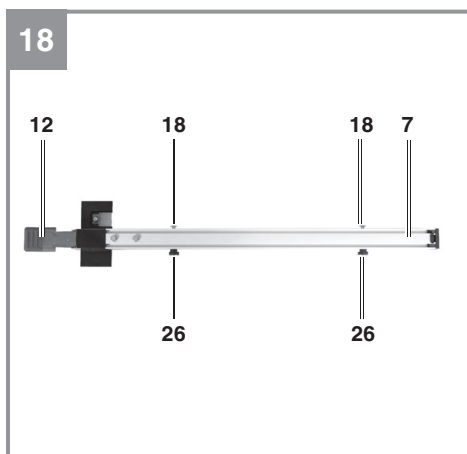
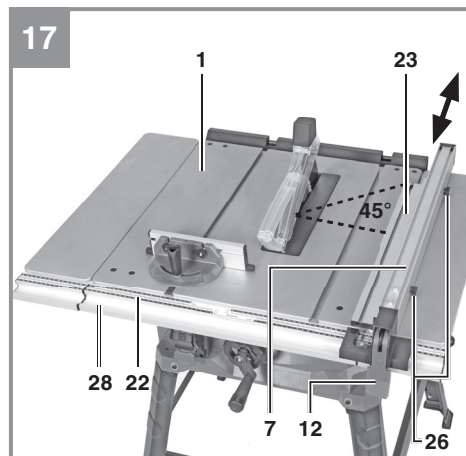
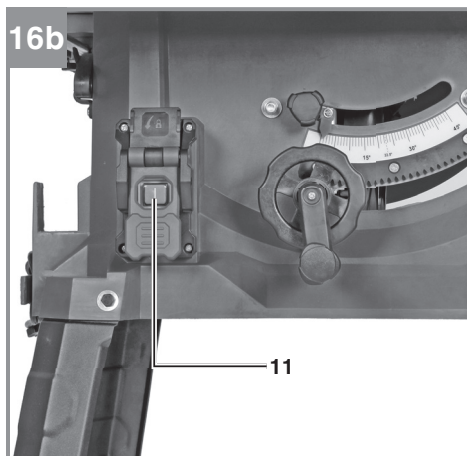
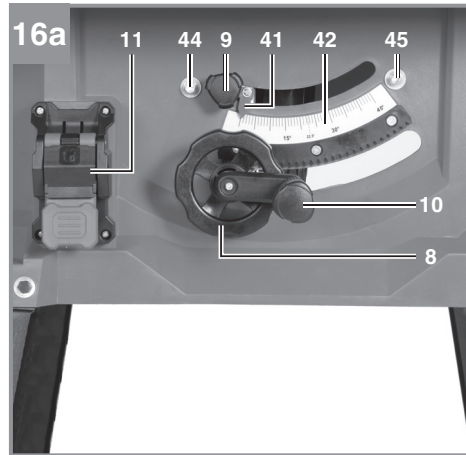
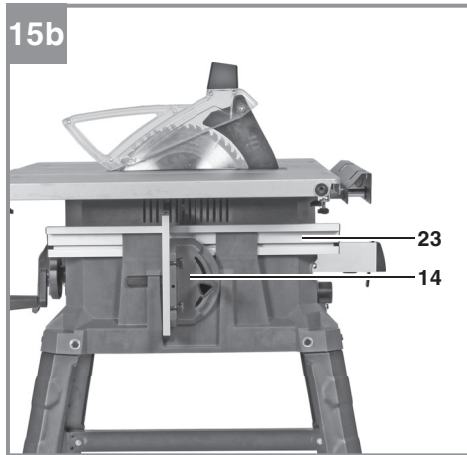


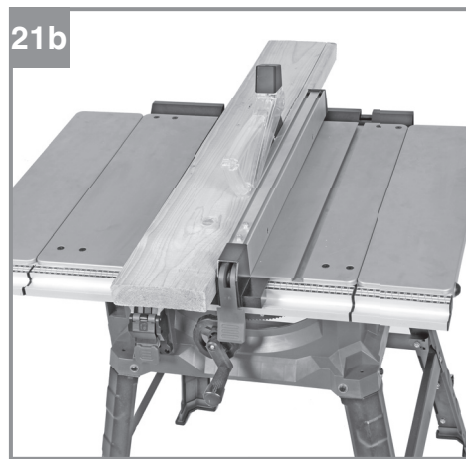
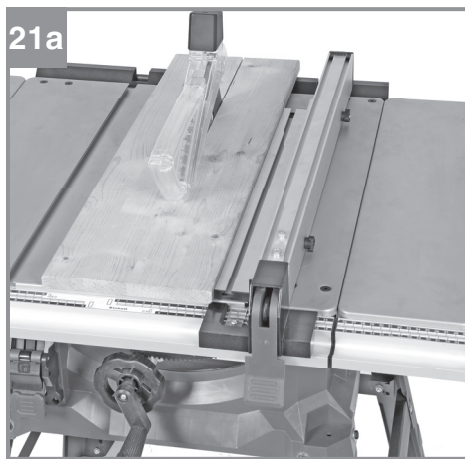
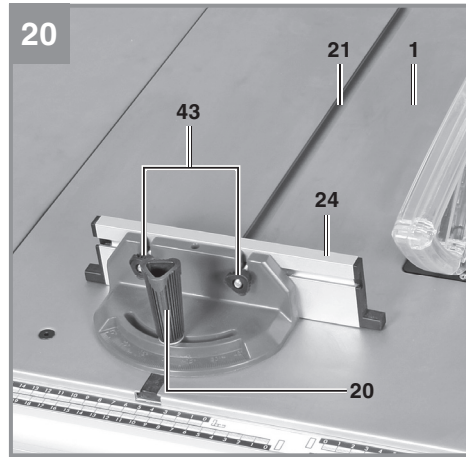
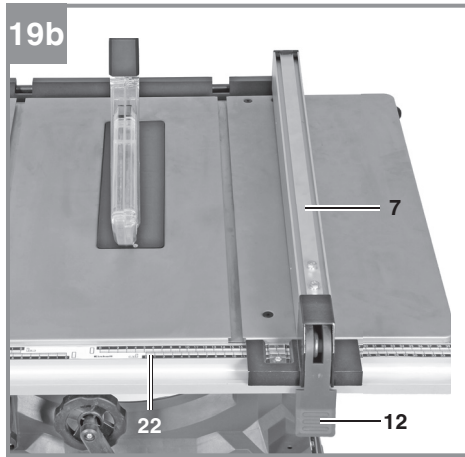


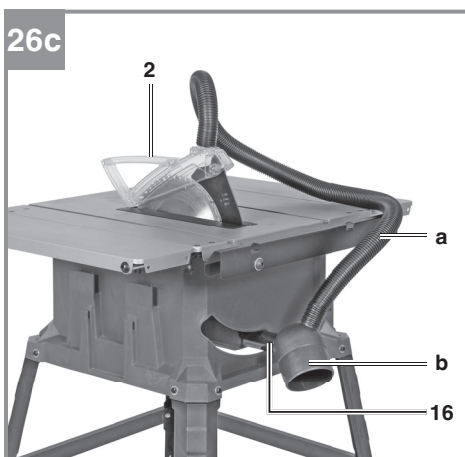
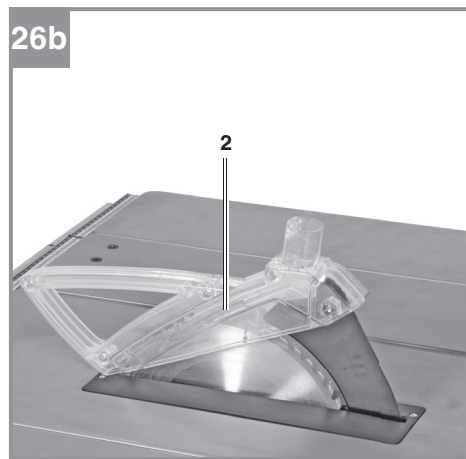
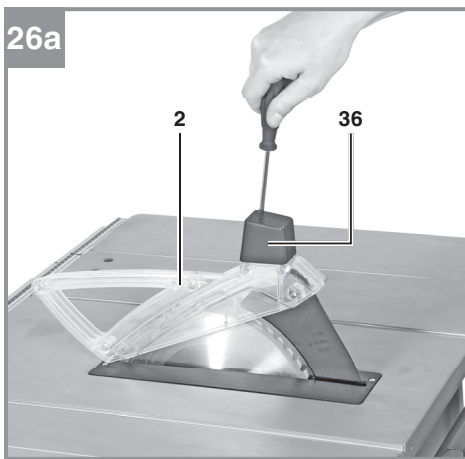
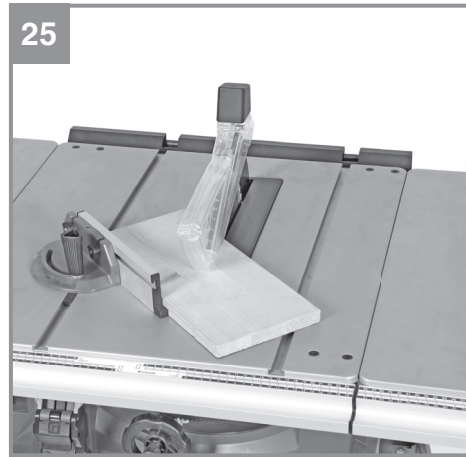














Опасность! –Прочитайте пользовательскую инструкцию чтобы уменьшить риск повреждений.



Предосторожность! Наденьте ушные муфты. Звуковой удар может повредить слух.



Предосторожность! Наденьте дыхательную маску. Пыль которая повреждает здоровье может создаваться когда идет работа с древесиной и другими материалами. Не используйте этот прибор для работы на любых материалах содержащих асбест.



Предосторожность! Наденьте защитные очки . Искры создающиеся в течении работы или щепки, опилки и пыль выделяемая посредством прибора может стать причиной потери зрения.



Предосторожность! Риск повреждений ! Не протягивайте руки к крутящемуся лезвию пилы.

Опасность!

Когда используете оборудование некоторая предосторожность безопасности должна наблюдаться чтобы избежать повреждений и вреда. Пожалуйста прочтите полную инструкцию по использованию и правила безопасности с должной внимательностью. Сохраняйте эту инструкцию в безопасном месте , так чтобы информация была доступна в любое время. Если вы даете оборудование к какому либо другому лицу, передайте эту инструкцию по использованию и правила безопасности как источник . Мы не можем принять любую ответственность за повреждения или несчастные случаи которые возникли вследствие неправильного следования этими инструкциями и правилами безопасности .

1.Правила безопасности.

Соответствующая информация по безопасности может быть найдена в закрытой брошюре .
Опасность!

Прочитайте всю информацию по безопасности , инструкции, иллюстрации и технические данные предусмотренные или с этим мощным инструментом.

Ошибочное придерживание следующим инструкциям могут в результате привести к электрическому шоку ,огню и/или серьезным повреждениям.

Храните все правила безопасности и инструкции в безопасном месте для дальнейшего использования.

2.Чертеж и предметные принадлежности.

2.1 Чертеж (Рис. 1-26)

1. Стол пилы
2. Лезвия пилы защита
3. Толчковый стержень
4. Лезвие
5. Делитель
6. Вставка стола
7. Параллельная остановка
8. Ручное колесо
9. Замочный захват для угла лезвия пилы
10. Заводная рукоятка
11. Вкл/Выкл переключатель
12. Не центральный рычаг
13. Резиновая подошва
14. Крестовая остановка
15. Болт для лезвия пилы

- 16 Адаптер выбрасывателя на чехле
- 17 Болт с потайной головкой
- 18 Болт для параллельной остановки
- 19 Прикрепляющий болт для делителя
- 20 Защелкивающийся болт для крестовой остановки
- 21 Паз в столе пилы
- 22 Шкала (режущая ширина)
- 23 Остановочная рейка для параллельной остановки
- 24 Остановочная рейка для крестовой остановки
- 25 Ось
- 26 Болт с накаткой для параллельной остановки
- 27 Паз в остановочной рейке
- 28 Система направляющей рейки
- 29 Ножка
- 30 Крестовая стойка
- 31 Защелкивающийся болт для расширения ширины стола
- 32 Защелкивающийся болт для расширения длинны стола
- 33 Стол с расширением (левый)
- 34 Стол с расширением (правый)
- 35 Расширение длинны стола
- 36 Колпак на защиту лезвия пилы
- 37 Дополнительная ножка
- 38 Гаечный ключ ,размером 10/13 мм
- 39 Гаечный ключ ,размером 10 мм
- 40 Прикрепляющая пластина
- 41 Указатель (угловые настройки)
- 42 Шкала (угловые настройки)
- 43 Болт с насечкой для крестовой остановки
- 44 Настроечный болт (0°)
- 45 Настроечный болт (45°)
- 46 Шестигранный болт
- 47 Шайба , большая

- 48 Замковая задвижка
- 49 Шайба , маленькая
- 50 Пружинная шайба
- 51 Гайка
- 52 Болт с утопленной головкой
- 53 Болт для ручного колеса /рукоятки
- 54 Болт с шайбой и пружинной шайбой

2.2 Предметные принадлежности

Пожалуйста проверьте что изделие полностью соответствует как указано в перечне доставки. Если часть отсутствует , пожалуйста свяжитесь с нашим сервис центром или магазином продаж где вы сделали вашу покупку не позднее 5 рабочих дней после покупки продукта и предоставьте действующий чек от покупки. Также обратитесь к гарантийной таблице в сервисной информации в конце пользовательской инструкции.

Откройте упаковку и возьмите оборудование с осторожностью.

Удалите упаковочный материал и любые упаковочные и/или транспортировочные стяжки (если доступно).

Проверьте визуально все ли из предметов присутствуют.

Исследуйте оборудование и приспособления на наличие транспортных повреждений.

Если возможно , пожалуйста сохраните упаковку до конца гарантийного периода.

Опасность!

Оборудование и упаковочный материал не игрушка. Не позволяйте детям играть с пластиковыми мешками , фольгой или маленькими частями. Это опасно при проглатывании или попадании в дыхательные пути.

Пилы лезвия защита

Толкающий стержень

Параллельная остановка

Ручное колесо

Заводная рукоятка

Резиновая подошва (4x)

Крестовая остановка

Болт для параллельной остановки (2x)

Остановочная рейка для параллельной остановки

Болт с накаткой (2x)

Ножка (4x)

Крестовая стойка (4x)
Защелкивающийся болт для расширения ширины стола (4x)
Защелкивающийся болт для расширения длины стола (2x)
Стол с расширением (левый)
Стол с расширением (правый)
Расширение длины стола
Дополнительная ножка (2x)
Гаечный ключ ,размером 10/13 мм
Гаечный ключ ,размером 10 мм
Шестигранный болт (8x)
Шайба большая (8x)
Замковая задвижка (8x)
Шайба маленькая (12x)
Пружинная шайба (8x)
Гайка (12x)
Болт с утопленной головкой (6x)
Болт с шайбой и пружинной шайбой (4x)
Оригинальная инструкция по применению
Информация по безопасности

3. Подходящее использование

Станочного типа круговая пила разработана для резки продольной крестовой резки (только с крестовой остановкой) всех типов резки соразмерных с размерами машины. Оборудование не может быть использовано для резки любых типов круглой древесины.

Оборудование должно быть использовано только для его предписанного назначения. Любое другое использование считается будет случаем неправильного использования. Пользователь/оператор а не производитель должны нести ответственность за ущерб или повреждения от любых типов случаев как результат этого.

Пожалуйста заметьте что наше оборудование не спроектировано для использования в коммерческих, торговых или промышленных приложениях. Наша гарантия аннулируется если машина используется в коммерческих, торговых или промышленных делах или для эквивалентных назначений.

Оборудование должно управляться только с подходящим лезвием пилы (лезвие пилы сделанное НМ или CV) Запрещается использовать любые типы HSS лезвия пилы и отрезные колеса.

Для использования оборудования правильно вы должны также посмотреть информацию по безопасности , инструкцию по сборке и инструкцию по управлению которая находится в этом руководстве

Все лица кто использует и обслуживает оборудование должны быть ознакомлены с этими инструкциями по управлению должны быть информированы о потенциальном вреде от оборудования. Это также обязательно соблюдать правила предотвращения несчастных случаев принудительно в вашей области. Тоже самое применимо для основных правил здоровья и безопасности на работе. Производитель не будет нести ответственность за любые изменения сделанные в оборудовании и за любые повреждения в результате таких изменений. Даже когда оборудование используется как предписано не возможно исключить определенный остаточный фактор риска. Следующие риски могут возникать при соприкосновении с конструкцией машины и дизайном.

Контакт с лезвием пилы в незакрытой зоне пиления.

Достижение крутящегося лезвия пилы (повреждения порезом)

Бросок заготовки или части заготовки

Разрыв лезвия пилы

Катапультирование отломавшегося карбидного кончика от лезвия пилы

Повреждение слуха если необходимые ушные муфты не были использованы

Вредное испускание деревянной пыли кода используется в закрытом помещении

4. Технические данные

Мотор переменного тока.....	220-240В ~50Гц
Мощность.....	S1 1800 Вт..S6 25% 2200 Вт
Ленивая скорость n0	4250 об мин
Карбидное лезвие пилы	Ø254 x Ø30 x 2.4 мм
Число зубов.....	48
Размер стола.....	580x555 мм
Расширение ширины стола левое /правое.....	580x150 мм
Расширение длинны стола ,ширина	555 мм
Поверхность поддержки максимальная	830x1055 мм
Высота резки мах.....	80 мм / 90°
.....	55 мм/45°
Настройка высоты.....	бесконечность 0-80 мм
Наклон лезвия пилы.....	бесконечность 0-45°
Крестовой остановки угол	бесконечность -45° - 45°
Выбрасывателя соединение.....	Ø36 мм
Вес.....	приблизит.26.5 кг
Класс защиты.....	II
Толщина разделителя	2.0 мм

Рабочий режим S6 25%. Продолжительная работа с перерывом (время цикла 10 минут)
Удостоверитесь что мотор не стал очень горячий, это можно только работать для 25% цикла
специальное соотношение и должен быть позволен перерыв к 75 % цикла.

Опасность!

Звук

Величина звука излучения была измерена в соответствии с EN 62841.

Управление

Lpa уровень давления звука.....93.2 Дб (A)

Кра приблизительно.....3 Дб (A)

Lwa уровень мощности звука.....106.2 Дб (A)

Kwa приблизительно.....3 Дб (A)

. Наденьте ушные муфты.

Удар звука может повредить слух.

Начальная величина излучения звука была измерена в соответствии с установленными
стандартными критериями и может использоваться для сравнения одного мощного инструмента с
другим.

Начальная величина излучения звука может так же быть использована для совершения
начальной оценки воздействия .

Предосторожность!

Уровень излучения звука может изменяться от уровня характерного в течении действительного
использования ,зависеть от пути в котором мощный инструмент используется ,специально тип
заготовки который обрабатывается .

Сохраняйте эмиссию звука и вибрацию на минимуме.

Используйте приспособления которые в совершенном рабочем порядке.

Обслуживайте и очищайте приспособления регулярно.

Приспособьте ваш рабочий стиль в соответствии с приспособлениями

Не перегружайте приспособления

Обслуживайте приспособления когда необходимо

Отключайте приспособления когда не используете.

Ограничение времени использования !

Все стадии цикла использования должны быть продуманы (для примера , время когда
электрический инструмент выключен ,и время когда инструмент включен но используется без
нагрузки.)

Предосторожность !

Остаточный риск.

Даже если вы используете эти инструменты на электрическом питании согласно инструкции , определенный остаточный риск не может быть исключен. Следующие опасности могут возникать в соответствии с конструкцией оборудования и чертежом.

- 1 .Повреждение легкого если не подходящая защитная маска от пыли используется.
- 2.Повреждение слуха если не подходящая защита ушей используется.

5. Перед запуском оборудования

Перед подсоединением оборудования к питающей сети необходимо удостовериться что данные на табличке с техническими характеристиками идентичны данным питающей сети

Предосторожность!

Всегда отсоединяйте питающий шнур перед делом по настройке оборудования.

Распакуйте станочного типа круговую пилу и проверьте ее на повреждения которые могут встретиться при транспортировке.

Машина устанавливается там где может стоять жестко т е рабочий станок должен быть смонтирован на прочном основании.

Все крышки и приборы безопасности должны быть подходяще подогнаны перед тем как выключатель будет включен.

Должна быть возможность для лезвия пилы крутиться свободно.

Когда работаешь с древесиной , перед обработкой осмотри наличие инородных тел такие как гвозди шурупы и т.п.

Перед тем как задействовать вкл/выкл переключатель убедись что лезвие пилы корректно подогнано и движущиеся части машины движутся гладко.

6. Сборка

Опасность! Отсоединяйте шнур питания перед переноской , любым обслуживанием , переустановкой или сборочными работами на круговой пиле!

6.1 Сборка основной рамы (Рис 3-4)

Опасность ! Убедитесь позволяет ли вес машины и попросите другое лицо помочь вам если необходимо!

Установите станочного типа круг сверху и установите пилу вниз на пол или любую другую рабочую поверхность. Важно! Положите подходящий материал (м. б. упаковочный материал) между поверхностью стола и поверхностью на которой стоит чтобы предотвратить любые повреждения поверхности стола.

Важно! Только соединив все болтовые соединения между основной рамой и машина свободна во первых . Подождите пока вы возвратите станочного типа круговую пилу на ее рабочую позицию

перед тем как затянуть болтовые соединения надежно . Это так что вы можете быть уверены что основная рама на выровненном уровне с поверхностью на которой стоит.

Используйте шестигранные болты (46) и шайбы (47) чтобы скрепить четыре ножки (29) свободно к пиле .

Тогда используйте защелкивающийся болт (48) шайбу (49) пружинную шайбу (50) и гайку (51) прикрепив болтами крестовые стойки свободно к ножкам Удостоверьтесь что язычковый и желобковый соединение между крестовой стойкой (30) и ножками (29) подсоединены соответствующе.

Наденьте резиновые подошвы (13) на ножки (29).

6.2 Сборка стола с расширением (Рис. 5, 6)

Паз расширения длинны стола (33, 34) в открытие на левой и правой руки сторонах стола пилы(1).

Паз расширения длинны стола (35) в открытие на спине стола пилы (1).

Тогда используя два болта с утопленной головкой (52) для каждой гарантирует расширения ширины стола (33, 34) расширения длинны стола (35) как показано на Рис. 5 и Рис. 6 чтобы предотвратить их полное выпадение .

Подгоните два защелкивающиеся болта (31) каждого по левой и правой руки стороне стола пилы. (1) так что вы можете защелкнуть расширение ширины стола (33,34) в определенной позиции.

Подгоните два защелкивающиеся болта (32) на спине стола пилы (1)) так что вы можете защелкнуть расширением длинны стола (35).

Важно! Крестовая отвертка не поставляется с продуктом .

6.3 Постановка станкового типа круговой пилы вертикально (2, 7-9)

Переверните машину так чтобы она стояла на ножках

Станкового типа круговая пила должна стоять на ровной поверхности

Тогда затяните все свободные болтовые соединения . Используйте оба гаечных ключа (38) и (39) чтобы сделать это .

Приверни дополнительную ножку (37) к задней ножке (29) так что она присоединялась по отношению к задку машины Используйте болты (54) шайбы (49) и гайки (51) прикрепляя их

Предосторожность ! Не подгоняй дополнительную ножку (37) очень далеко в сторону от поверхности на которой машина стоит ; она предназначена обеспечивать защиту против опрокидывания .

Удалите болт (53) со шпинделя (25)

Скользите ручное колесо (8) и тогда рукоятка (10) на шпинделе (25) как показано на Рис. 9.

Важно! Шпиндель (25) и рукоятка (10) заняты с позитивной подгонкой т. е . ровная поверхность на шпинделе (25)и ровная поверхность на втулке рукоятки (10) должна быть на верху друг друга чтобы установить рукоятку (10) скользящей .

Гарантируйте ручное колесо (8) и рукоятка (10) с болтом (53).

6.4 Замена вставок стола (рис. 12)

Чтобы предотвратить увеличение вероятности повреждений, вставки стола должны быть заменены когда изнашиваются или повреждаются.

Переместите потайную головку болта (17)

Уберите изношенные вставки стола (6) посредством толкания их наружу через открытие позади спинки разделителя (5) и лезвия пилы (4) .

Подгоните замещающие вставки стола продолжите в обратном порядке.

6.5 Подгонка /удаление разделителя вместе с защитой лезвия пилы (рис 10-13)

Удалите вставки стола (6) и ликвидируйте болт с потайной головкой (17) (смотри 6.4)

Используя рукоятку (10) установи лезвие пилы на максимальную глубину резки.

Ослабьте прикрепляющий болт (19) до тех пор пока зазор между прикрепляющей пластиной (40) и поддерживающей поверхностью напротив будет приблизительно 5 мм.

Предосторожность ! Не полностью развинчивайте прикрепляющую пластину (40) .

Вставьте разделитель (5) вместе с защитой лезвия пилы в зазор ,и толкните его прямо вниз так далеко как позволяет и тогда надежно это с прикрепляющим болтом (19) Удостоверьтесь что разделитель подогнан прямо и не шатается.

Разделитель (5) должен быть позиционироваться в центре вдоль воображаемой линии вытянувшейся позади лезвия пилы (4) так что невозможно что бы материал попал в затор.

Зазор между лезвием (4) и разделителем (5) должен быть от 3 мм до 8 мм (Рис 13).

Толкните вставку стола (6) через открытие к спине на лезвие пилы (4) и разделитель (5) и эту вставку в столе пилы (1).

Используйте болт с потайной головкой (17) что бы прикрепить вставку стола (6)

Процесс демонтажа в обратном порядке.

6.6 Подгонка /смена лезвия пилы (рис 14)

Перед сменой лезвия пилы : отсоедините шнур питания!

Оденьте рабочие перчатки чтобы предотвратить повреждения когда меняете лезвие пилы

Используя рукоятку (10) установите лезвие пилы (4) на максимальную режущую глубину .

Удалите вставку стола (6) посредством ликвидации болта с потайной головкой (17(смотри 6.4).

Удалите разделитель (5) вместе с защитой лезвия пилы (2) (смотри 6.5)

Развинтите болт (15) с гаечным ключом (38) на болт (15) им самим и второй гаечный ключ (39) на шпindel мотора применив обратное давление .

Предосторожность! Поворачивайте болт (15) в направлении вращения лезвия пилы

Уберите внешний фланец и толкните старое лезвие пилы (4) от внутреннего фланца

Очистите поверхность фланца тщательно перед подгонкой нового лезвия

Смонтируйте и поставьте новое лезвие пилы в обратном порядке

Важно! Заметьте направление вращения Режущие углы зубцов должны быть направлены в направлении вращения т. е. вперед (смотри стрелку на защите лезвия).

Перенастройте и установите разделитель (5) и защиту лезвия пилы (2) (смотри 6.5)

Проверьте и удостоверьтесь что все приборы безопасности правильно установлены и в хорошем рабочем состоянии перед тем как вы начнете работать с пилой снова.

Предосторожность! Каждое время что вы меняете лезвие пилы проверяйте что защита лезвия пилы (2) открыта и закрыта в соответствии с требованиями. Также проверяйте что лезвие пилы (4) вращается свободно в защите лезвия пилы (2).

Предосторожность! Каждое время что вы меняете лезвие пилы (4) проверьте и посмотрите что она вращение свободно в вставке стола (6) в обоих перпендикулярном и 45° угле установки.

Предосторожность! Вы должны переместить вкладку стола (6) немедленно когда она изношена или повреждена (смотри 6.4)

Предосторожность! Работа по смене выравниванию лезвия пилы (4) должна протекать корректно .

6.7 Отложите в сторону свободные части (рис. 15)

Когда не используется параллельная остановка (7) толчковый стержень (3) и два гаечных ключа (38+39) может храниться надежно как показано на рис 15а.

Крестовая остановка может храниться как показано на Рис 15b.

6.8 Подсоединение для выбрасывателя пыли (Рис. 2, 26)

Подсоединение для выбрасывателя пыли обеспечивает адаптер выбрасывателя на кожух (16) и на защиту лезвия пилы (2)

6.8.1 Выбрасывание пыли используя мокрый и сухой пылесос (Рис. 2).

Мокрый и сухой пылесос не поставляется с продуктом и доступно как дополнение .

Соедините мокрый и сухой пылесос к адаптеру выбрасывателя на кожух (16)

6.8.2 Выбрасыватель пыли использующий вакуумную выбрасывательную систему и установка выбрасывателя адаптера (Рис 26).

Продукт не поставляется с адаптером выбрасывателя установленным с всасывающим рукавом (а) и адаптером (b) или вакуумной выбрасывательной системой , которая доступна как дополнение .

Используя крестовую отвертку развинтите болт на крышке (36) на защите лезвия пилы (2).

Крышка (36) от защиты лезвия пилы (2).

Соедините адаптер (b) к адаптеру выбрасывателя на кожухе (16)

Соедините защиту лезвия пилы (2) и адаптер (b) к всасывающему рукаву (а).

Вакуумная выбрасывательная система может сейчас быть соединена к 100 мм в диаметре адаптеру.(b).

7. Использование пилы

7.1 Вкл/Выкл переключатель (Рис. 1,16 предмет 11)

Вкл/Выкл переключатель закрыт посредством дополнительной крышки. Он должен быть открыт чтобы включить пилу.

Включи пилу нажатием на зеленую кнопку "I". Подожди пока лезвие достигнет ее максимальной скорости вращения перед началом резки.

Установи оборудование выключенным нажав красную кнопку "0".

7.2 Режущая глубина (Рис 1,16)

Поверни ручной рычаг (10) чтобы установить лезвие (4) на требуемую глубину резки.

Поверни против часовой стрелки

Маленькая глубина резки

Поверни по часовой стрелке

Большая глубина резки

7.3 Параллельная остановка

Параллельная остановка (7) имеет использование когда делается продольная резка в деревянной заготовке

7.3.1 Высота остановки (Рис.16, 19)

Параллельная остановка (7) которая поставляется с продуктом должна быть использована вместе с остановочной рейкой (23) когда выполняется продольная резка на тонких материалах (Рис.19а).

Прикрепите остановочную рейку (23) к параллельной остановке (7) вы имеете ослабление двух болтов с насечкой (26) Тогда резьба остановочной рейки (23) с пазом (27) на винтах (18) и гарантирует это с болтами с насечкой (26)

Параллельная остановка (7) должна быть использована без остановочной рейки (23) когда делается продольный разрез в толстой древесной заготовке (Рис 19b).

Делая это болты (18) и болты с насечкой (26) должны быть также удалены .

Предосторожность ! Когда в использовании остановочная рейка (23) должна всегда быть сболчена со стороны параллельной остановки (7) которая экранирует лезвие пилы.

7.3.2 Ширина резки (Рис 17)

Параллельная остановка (7) может быть смонтирована с каждой стороны стола пилы (1).

Параллельная остановка (7) имеет монтаж в направляющей рейке (28) стола пилы (1).

Параллельной остановкой (7) могут быть установлены требуемые размеры при помощи шкалы (22) на направляющей рейке (28)

Вы можете зафиксировать параллельную остановку в требуемой позиции посредством нажатия на нецентрированный рычаг (12).

7.3.3 Установка длинны остановки (рис 17 ,18)

Остановочная рейка (23) может быть передвинута в направлении по длине в порядке предотвратить затор заготовки.

Правило большого пальца : задний конец остановки идет вверх против воображаемой линии что начинается грубо от центра лезвия и бежит на угол 45°к заду.

Установите требуемую ширину резки.

-Ослабьте болт с насечкой (26) и толкните остановочную рейку (23) вперед до тех пор когда она коснется воображаемой 45° линии .

Перетяните болт с насечкой (26).

Предосторожность ! Зазор между столом пилы (1) и дном остановочной рейки (23) должен не быть очень большим в порядке предотвратить затор материала Настройте дистанцию , параллельная остановка (7) должна быть прикрепена первой используя нецентрированный рычаг (12) . Тогда ослабьте болт с насечкой (26) ниже остановочной рейки (23) вниз на столе пилы (1) и надежно болт с насечкой (26) снова впоследствии.

7.4 Крестовая остановка (Рис. 20)

Крестовая остановка (14) используется когда делается крестовой разрез в деревянной заготовке .

Скользьте крестовую остановку (14) в пазу (21) стола пилы

Развинтите фиксирующий болт (20)

Поверните остановочную рейку (24) до точки стрелки на требуемый угол

Затяните снова фиксирующий захват (20)

Проверьте зазор между остановочной рейкой (24) и лезвием пилы (4) .

Предосторожность! Не толкай остановочную рейку (24) очень далеко по направлению к лезвию .

Дистанция между остановочной рейкой (24) и лезвием (4) должно быть приблизительно 2 см.

Если необходимо ослабьте два болта с насечкой (43) и настройте остановочную рейку (24)

Затяните снова болты с насечкой (43).

7.5 Установка угла лезвия пилы (Рис. 16)

Развинтите защелкивающийся захват (9).

Настройте угол лезвия пилы , нажимая ручное колесо (8) по отношению машины и поверните это в это самое время до тех пор пока указатель (41) выровняется с желаемой угловой установкой на шкале (42)

Надежно закрепите защелкивающийся захват (9) снова.

Если необходимо , конец остановки для настройки угла лезвия пилы может быть перенастроен для 0° и 45°. Делая это настройте два настроечных винта (44) и (45).

7.6 Настройка стола с расширением (Рис.8)

Стол с расширением с левой (33) и правой руки сторон (34) на столе пилы (1) может быть расширен наружу.

Толкающая наружу ширина ограничена болтом с утопленной головкой (52) (смотри 4 технические данные) .

Защелкивание стола с расширениями (33, 34) в специфической позиции вы можете сохранить его с защелкивающимся болтом (31).

Если параллельные остановки используются с расширениями ширины стола растягивая будьте уверены что параллельные остановки (7) лежат против системы (28) направляющих реек вдоль полного ограничения в ширину .

Опасность! Если параллельная остановка (7) не закреплена правильно это может быть причиной неожиданного результата.

Предосторожность Всякий раз когда стол с расширениями растягивается, всегда необходимо удостовериться что заготовка лежит безопасно на столе пила и не может образоваться затор.

Расширение (35) длинны стола может быть расширено на спине и ограничено посредством болта (52) (смотри 4 технические данные)

Защелкните расширение длинны стола (35) в определенной позиции ,вы можете надежно закрепить это с защелкивающимся болтом (32).

8. Управление

Предосторожность !

После каждой новой настройки мы рекомендуем вам делать пробную резку в порядке проверить новые настройки .

После включения пилы подождите пока лезвие достигнет максимальной скорости вращения перед началом резки.

Будьте очень осторожны когда начинаете резку!

Никогда не используйте оборудование без всасывающей функции .

Регулярно проверяйте и очищайте всасывающий канал .

8.1 Совершение продольной резки (Рис 21)

Продольная резка это (также известная как продольная резка) когда вы используете пилу для резки вдоль волокна древесины. Нажмите один край заготовки против параллельной остановки (7) пока плоская сторона лежит на столе пилы (1) .Защитный колпак (2) должен всегда быть ниже заготовки. Когда вы делаете продольную резку не принимайте рабочую позицию что на линии режущего направления

Установите параллельную остановку (7) в соответствии с высотой заготовки и желаемой ширины (смотри 7.3)

Включите пилу.

Положите ваши руки (с сжатыми пальцами) плоско на заготовку и толкайте заготовку вдоль параллельной остановки (7) и к лезвию (4)

Обеспечьте направление к стороне с вашей левой или правой рукой (в зависимости от позиции параллельной остановки) только так далеко как передний конец защитного колпака.

Всегда толкайте заготовку через конец разделителя

Обрезанные части остаются на столе пилы (1) позади лезвия (4) в задней позиции покоя.

Необходимая длина заготовки напротив падения на конце резки (т. е. цилиндрической подпорки)

8.1.1 Резка узких заготовок (Рис. 22)

Будьте уверены используя толкающий стержень (3) когда делаете продольную резку в заготовке меньше чем 150 мм в ширину. Толкающий стержень поставляется с пилой! Замените изношенный или поврежденный толкающий стержень немедленно.

8.1.2 Резка очень узких заготовок (Рис.23)

Будьте уверены используя толкающий блок когда делаете продольную резку в очень узких заготовках с шириной 50 мм и меньше .

Нижнее направляющее лицо параллельной остановки лучше использовать в этом случае .

Толкающий блок не поставляется с пилой .(доступно от специального поставщика)

Замените толкающий блок без задержки когда он становится изношенным .

8.2 Совершение косой резки (Рис. 24)

Косая резка должна всегда совершаться используя параллельную остановку (7) Если вы наклоняете лезвие пилы (4) на лево когда делаете угловую резку ,позиция параллельной остановки (7) с правой руки стороны от лезвия пилы (4) . Направляйте заготовку между лезвием пилы (4) и параллельной остановкой (7) .

Установите лезвие (4) на желаемый угол (Смотри 7.5)

Установи параллельную остановку (7) в соответствии с шириной и высотой заготовки (смотри 7.3)

Соверши резку в соответствии с шириной заготовки (смотри 8.1.1 и 8.1.2)

8.3 Совершение крестовой резки (Рис. 25)

Скользите крестовую остановку (21) в одном из желобков (21) в столе в и настройте требуемый угол (Смотри 7.4) .Если вы также хотите наклонить лезвие (4) используйте желобок который предохраняет ваши руки и крестовую остановку от совершения контакта с защитой лезвия .

Нажмите заготовку жестко против крестовой остановки (14)

Включите пилу

Толкайте крестовую остановку (14) и заготовку по отношению к лезвию в порядке совершения разреза

Предосторожность! Всегда держи направляемую часть заготовки .Не держи часть которая должна быть отрезана .

Толкайте крестовую остановку (14) вперед вплоть до заготовки и разрежьте весь путь полностью

Отключите пилу снова .Не удаляйте отрезанные части до тех пор пока лезвие не остановит вращение.

9. Замена питающего кабеля

Опасность ! Если кабель питания для этого оборудования поврежден ,он должен быть заменен посредством производителя или его пост-продажного обслуживания или определенным подготовленным персоналом что бы избежать вреда.

9.1 Очистка.

Храните все безопасные приборы, воздушные клапаны ,и чехлы мотора свободными то грязи и пыли так далеко как возможно .Вытирайте оборудование чистой салфеткой или обдувайте это нагнетаемым воздухом низкого давления .

Мы рекомендуем что бы вы очищали приборы немедленно каждое время когда вы закончите использование их.

Очищайте оборудование регулярно влажной салфеткой и немного мягкого мыла .Не используйте очистительные средства или растворители ;Они могут разъедают пластиковые части оборудования. Убедитесь чтобы вода не просачивалась в прибор. Доступ воды к электрическому инструменту т увеличивает риск электрического шока.

9.2 Содержание

Там нет частей внутри оборудования которые требуют дополнительного содержания .

9.3 Заказ запасных частей и приспособлений

Пожалуйста обеспечьте следующей информацией когда заказываете запасные части :

Тип агрегата

Артикульный номер агрегата

ID номер агрегата

Номер запасной части или требование запасной части .Для нашей последней цены и информации пожалуйста перейдите по ссылке www.isc-gmbh.info

9.4 Транспортировка

Только всегда транспортируйте машину посредством поднятия ее за стол пилы . Никогда не используйте приборы безопасности такие как защита лезвия пилы ,остановочные рейки для поднятия или транспортных назначений.

При транспортировке с ползунком (специальное приспособление) подогнанным защелкивающимся болтом должен быть надежно так что стоял в одной позиции и не мог скользить .

9.5 Дополнительные замечания по содержанию

Проверь следующее каждое время перед использованием что Вкл/Выкл переключатель действительно выключен.Время разрыва после выключения(< 10 секунд). Если Вкл/Выкл переключатель сломан или время разрыва превышает 10 секунд не используйте машину и в дальнейшем свяжитесь с командой потребительского сервиса .

Всегда удостоверьтесь что место машины на твердой поверхности в течении транспортировки, сборки ,разборки выводе из работы и отбраковки ,удостоверьтесь что это не может опрокинуться упасть или двигаться неконтролируемым образом.

10. Передача и утилизация

Оборудование поставляется в упаковке предотвращающей его от повреждений при перевозке , сырьевые материалы в этой упаковке могут быть пере-использованы или утилизированы. Оборудование и его приспособления сделаны из различных типов материалов ,таких как металл и пластик .Нет места дефектному оборудованию на вашей придворной помойке .Оборудование должно бать доставлено в подходящий собирающий центр для соответствующей передачи .Если вы не знаете где соответствующие собирающие точки вы должны спросить в вашем местном справочном бюро.

11. Хранение

Храните оборудование и приспособления в темном и сухом месте при температуре выше замерзания. Идеальная температура хранения между 5 и 30 °C .Храните электрические инструменты в их оригинальной упаковке .



Только для стран ЕС

Не выбрасывайте неисправное электрическое оборудование в контейнеры для бытового мусора.

В соответствии с Директивой ЕС 2012/19/ЕС об отходах электрического и электронного оборудования и ее применением в национальном законодательстве, старые электроинструменты необходимо утилизировать отдельно от других отходов экологически безопасным способом, например, в пункте вторичной переработки.

Альтернатива утилизации путем возврата:

В качестве альтернативы возврату оборудования изготовителю, владелец электрооборудования должен обеспечить его надлежащую утилизацию. Старое оборудование можно сдать в соответствующий пункт сбора, который занимается утилизацией оборудования в соответствии с национальными нормативами переработки и утилизации. Это требование не распространяется на комплектующие или вспомогательные средства, которые не содержат электрические компоненты и поставляются со старым оборудованием.

Копирование, а также полное или частичное воспроизведение каким-либо способом документации и документов, сопровождающих изделия, разрешено только с прямого согласия компании iSC GmbH.

Сохраняется право на внесение технических изменений

- Устройство соответствует требованиям EN 61000-3-11 и подпадает под особые условия подключения. Это означает, что свободное подключение устройства к любым точкам подключения запрещено.
- При неблагоприятных условиях в электросети устройство может стать причиной временных колебаний напряжения.
- Устройство разрешается подключать к источникам,
 - а) не превышайте максимально разрешенного полного сопротивления $Z_{сис} = 0,25 + j0,25$, или
 - б) обеспечьте длительный допустимый ток не менее 100 А на фазу.
- Как пользователь, вы должны убедиться (при необходимости, получив консультацию в вашей электроэнергетической компании), что точка подключения, куда вы собираетесь подключить устройство, соответствует одному из двух требований а) или б), приведенных выше.

Информация по сервисному обслуживанию

У нас надежные сервисные партнеры во всех странах, перечисленных в гарантийном талоне; их контактные данные вы также можете найти в гарантийном талоне. Они помогут вам по всем вопросам сервисного обслуживания: ремонт, заказ запасных частей и замена изнашиваемых деталей, а также покупка расходных материалов.

Обращаем ваше внимание, что некоторые части данного устройства подвержены нормальному или естественному износу и поэтому также используются в качестве расходных материалов.

Категория	Пример
Изнашиваемые детали*	Клиновидный ремень, угольные щетки, пластина для пропила, толкатель
Расходные материалы*	Пильный диск
Недостающие детали	

* Могут не входить в объем поставки!

В случае обнаружения дефектов или неисправностей, пожалуйста, опишите проблему по адресу www.isc-gmbh.info. Вам необходимо подробно и точно описать проблему и ответить на следующие вопросы:

- Работало ли устройство какое-то время, или оно было неисправно с самого начала?
- Заметили ли вы какие-либо неисправности (признаки или дефекты) до поломки?
- В чем, на ваш взгляд, состоит неисправность устройства (основной признак)? Опишите эту неисправность.

Гарантийный сертификат

Уважаемый клиент!

Вся наша продукция проходит строгий контроль качества для того, чтобы она поступила к вам в надлежащем состоянии. Если же у вас возникли вопросы относительно надежности, обратитесь, пожалуйста, в наше сервисное отделение по адресу, указанному в вашем гарантийном талоне. Вы также можете связаться с нами по телефону, указанному на упаковке оборудования.

1. Настоящие условия гарантии применимы только к потребителям, т.е. физическим лицам, не намеренным использовать данное изделие в коммерческих целях или какой-либо деятельности в качестве индивидуального предпринимателя. Настоящие условия гарантии регулируют дополнительные гарантийные услуги, которыми указывается ниже производитель обеспечивает покупателей своих новых продуктов в дополнение к их законным гарантийным правам. Данные гарантийные положения не влияют на ваши права, установленные законом в отношении претензий по гарантии. Наша гарантия предоставляется бесплатно.

2. Данные гарантийные услуги распространяются на неисправности, связанные с дефектами материала или с качеством изготовления продукции, и ограничиваются устранением данных неисправностей или полной заменой оборудования (на нашу усмотрение).

Обращаем ваше внимание на то, что наше оборудование не предназначено для использования в коммерческих и промышленных сферах, а также в сфере торговли. В гарантийном обслуживании будет отказано, если устройство использовалось коммерческим, торговым или промышленным предприятием или подвергалось внешним нагрузкам в течение гарантийного периода.

3. Гарантия не распространяется на следующие случаи:
Повреждения, возникшие из-за несоблюдения инструкций по монтажу либо вследствие непрофессиональной установки, несоблюдения инструкций по эксплуатации (например, подключение к сети питания с неправильным напряжением или силой тока), несоблюдения правил и инструкций по технике безопасности и обслуживанию, воздействию неблагоприятных условий окружающей среды, а также неправильного обслуживания.

Повреждение устройства, вызванное ненадлежащей эксплуатацией (например, перегрузкой устройства или использованием не рекомендованных или неподходящих инструментов или комплектующих), попадание в устройство инородных тел (таких как песок, камни или пыль, повреждение при транспортировке), внешними силами или воздействием внешних факторов (например, погрешности, вызванные падением устройства).

- Повреждения устройства или его частей, вызванные естественным износом или обычной эксплуатацией.

4. Гарантия действует в течение 24 месяцев, начиная с даты покупки устройства. Гарантийные претензии принимаются только до завершения гарантийного периода в течение двух недель с момента обнаружения неисправности. Гарантийные претензии по истечении срока действия гарантии не принимаются. Исходный гарантийный срок считается действительным для устройства, даже если оно ремонтировалось или заменено деталями. В таких случаях, проведенные работы или установленные детали не повлияют на продление гарантийного срока, и те проведенные работы или установленные детали не будут предоставлять новую гарантию. Данное условие также применимо при обслуживании на месте установки.

5. Чтобы предъявить претензию по гарантии, зарегистрируйте неисправное устройство на сайте: www.jay-gtmh.info. Сохраняйте чек на покупку или иной документ, подтверждающий покупку нового устройства. Гарантия не распространяется на устройства, которые продаются без подтверждения покупки или без заводской таблички, поскольку в этом случае необходимая идентификация невозможна. Если неисправность подтверждена гарантией, тогда изделие либо отремонтируют квалифицированными и опытным персоналом, либо заменят на новое.

Кроме того, мы рады предложить платные услуги по ремонту любых дефектов, на которые не распространяется эта гарантия, или для устройств, на которые гарантия больше не распространяется. Чтобы воспользоваться этой услугой, пожалуйста, отправьте устройство в нашу сервисную службу.

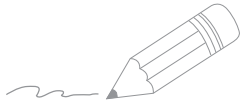
Также обратите внимание на то, что гарантия не распространяется на изношенные детали, расходные материалы и недостающие детали, которые указаны в данной информации по сервисному обслуживанию и настоящей инструкции по эксплуатации.

Срок службы: 5 лет

Дата производства: см. информацию на товаре

Изготовитель: Айнхелль Джермани АГ, Визенберг 22, 94405 Ландау/Изар, Германия

Филиал-изготовитель (адрес производства): "Hansi Anhai Youyang I/E Co, LTD", № 25, Cuiping street, Zhongduo Town Youyang County, Chongqing, Китай



A series of horizontal lines for writing, starting with two lines that are slightly indented from the left margin, followed by a continuous series of lines down to the bottom of the page.