

НАЗНАЧЕНИЕ

Светильники светодиодные серии ДСП04 УльтраПРОМ торговой марки WOLTA®PRO предназначены для общего освещения производственных и подсобных помещений с повышенным и нормальным содержанием пыли и влаги (производства, склады, парковки, автосервисы, мойки, гаражи, ЖКХ). Могут применяться для наружного освещения с установкой под навесом. Светильники сертифицированы и соответствуют всем необходимым требованиям, предъявляемым к данному типу оборудования. Светильники рассчитаны для работы в сети переменного тока 230 В, 50 Гц. Качество электроэнергии должно соответствовать ГОСТ 32144-2013. Питающая сеть должна быть защищена от коммутационных и грозовых импульсных помех. Продукция соответствует требованиям ТР ТС 004/2011, ТР ТС 020/2011 и ТР ЕАЭС 037/2016. Продукция изготовлена в соответствии с ТУ 27.40-001-39343934-2019.

КОМПЛЕКТАЦИЯ

Светильник в сборе; монтажный комплект; инструкция по эксплуатации; упаковка.

ТРЕБОВАНИЯ К БЕЗОПАСНОСТИ

1. Работы по установке и обслуживанию светильника можно проводить только убедившись в том, что питание сети отключено. Перед установкой убедитесь в наличии защитного устройства в сети (автоматический выключатель, предохранитель).
2. При эксплуатации необходимо располагать светильник и электропроводку вдали от химически активной среды, горючих и легковоспламеняющихся предметов и поверхностей.
3. Регулярно проверяйте все электрические соединения и целостность проводки. Запрещено подключение и использование светильника при поврежденной проводке, с треснувшим рассеивателем. Запрещено устанавливать светильник на легковоспламеняющиеся материалы, например, древесный шпон и материалы на основе дерева толщиной менее 2 мм.
4. Запрещено производить подключение светильника проводом с нетермостойкой изоляцией.
5. Убедитесь, что все электрические соединения надежно защищены от попадания влаги.
6. Степень защиты от проникновения влаги и пыли IP65 может быть достигнута при использовании кабеля диаметром от 4 до 6 мм.
7. Запрещается эксплуатация светильника с треснувшим корпусом или рассеивателем.
8. При обнаружении неисправности обесточьте светильник и обратитесь к квалифицированному специалисту для выявления причины.
9. Эксплуатация светильника должна производиться в соответствии с «Правилами технической эксплуатации электроустановок потребителей».

МОНТАЖ И ПОДКЛЮЧЕНИЕ

Во избежание ошибок при установке и использовании, обратитесь к квалифицированному специалисту.

1. Извлеките светильник из упаковки и убедитесь в его целостности.
2. Обесточьте сетевой кабель (двужильный кабель с сечением жилы от 0,75 мм² до 1,5 мм²). Не входит в комплект поставки.
3. Снимите рассеиватель, открыв пластиковые клипсы по бокам светильника (Рис. 1).
4. Снимите металлическую пластину, нажав на отжимное крепление с двух сторон светильника (Рис. 2).
5. Предварительно ослабив гермоввод, пропустите через него подготовленный кабель (Рис. 3).
6. Присоедините концы кабеля к позициям L, N в клеммной колодке (Рис. 4).

Внимание! Необходимо осуществить затяжку гайки гермоввода при завершении монтажа, во избежание попадания влаги в светильник.

7. Соберите светильник в обратном порядке.
8. Установите светильник при помощи металлических клипс на поверхность или подвес (Рис. 5).

Внимание! Светильник 2-го класса защиты — заземление светильника не предусмотрено!

УХОД ЗА СВЕТИЛЬНИКОМ

В процессе эксплуатации светильника на его поверхности может скапливаться пыль, что уменьшает его потребительские свойства. Для очистки наружной поверхности светильника можно использовать мягкую ткань, смоченную водой, с применением нейтральных моющих средств. Не используйте для очистки растворители и другие агрессивные химикаты. Дополнительных мер обслуживания не требуется.

ОБЩИЕ ХАРАКТЕРИСТИКИ

Тип источника света	Светодиод SMD
Коэффициент мощности	>0,97
Тип напряжения	АС
Номинальное (нормируемое) напряжение, В	230
Диапазон входного напряжения, В	184-264
Частота, Гц	50
Индекс цветопередачи	≥85
Коэффициент пульсации	<1%
Класс светораспределения по ГОСТ54350-2015	П
Тип кривой силы света по ГОСТ54350-2015	Д
Степень защиты	IP65
Климатическое исполнение	У2
Диапазон рабочих температур, °С	-40...+45
Нормируемая предельно допустимая температура окружающей среды, та, °С	45
Нормируемая максимальная рабочая температура (обмотки), tw, °С	80
Нормируемая максимальная рабочая температура (конденсатора), tc, °С	75
Класс защиты	II
Размеры, мм	1262x124x85
Материал рассеивателя	SAN
Материал корпуса	ABS
Цвет корпуса	Серый
Срок службы, часов	50000
Срок гарантии, лет	5

ИНДИВИДУАЛЬНЫЕ ХАРАКТЕРИСТИКИ

Артикул	Мощность, Вт	Ток, А	Коррелированная цветовая температура, К	Световой поток, лм	Световая отдача, лм/Вт	Масса, кг	Тип рассеивателя
ДСП04-36-001-4К	36	0,17	4000	4400	122	1,25	Матовый
ДСП04-36-001-5К	36	0,17	5000	4400	122	1,25	Матовый
ДСП04-36-001-6К	36	0,17	6500	4400	122	1,25	Матовый
ДСП04-36-002-4К	36	0,17	4000	4800	133	1,25	Прозрачный
ДСП04-36-002-5К	36	0,17	5000	4800	133	1,25	Прозрачный
ДСП04-36-002-6К	36	0,17	6500	4800	133	1,25	Прозрачный
ДСП04-54-001-4К	54	0,25	4000	6400	119	1,29	Матовый
ДСП04-54-001-5К	54	0,25	5000	6400	119	1,29	Матовый
ДСП04-54-001-6К	54	0,25	6500	6400	119	1,29	Матовый
ДСП04-54-002-4К	54	0,25	4000	7000	130	1,29	Прозрачный
ДСП04-54-002-5К	54	0,25	5000	7000	130	1,29	Прозрачный
ДСП04-54-002-6К	54	0,25	6500	7000	130	1,29	Прозрачный

УТИЛИЗАЦИЯ

Светодиодные светильники ДСП04 УльтраПРОМ относятся к IV классу отходов (малоопасные отходы) и подлежат утилизации специализированными лицензированными организациями. Упаковочный полистирол: идентификатор согласно ISO 1043 (97/129/EC) — 4 PELD, упаковочная коробка: идентификатор согласно ISO 1043 (97/129/EC) — 20 PAP.

ТРАНСПОРТИРОВКА И ХРАНЕНИЕ

Транспортировка и хранение светильника должны происходить при температуре окружающей среды от -25 до +45°С и относительной влажности воздуха не более 80%. Хранение и транспортировка светильника должны осуществляться только в заводской упаковке. В процессе транспортировки и хранения не допускается воздействие на светильник и его упаковку нефтепродуктов, агрессивных веществ и сред, а также механических нагрузок. Включение светильника возможно через час после транспортирования при отрицательной температуре.

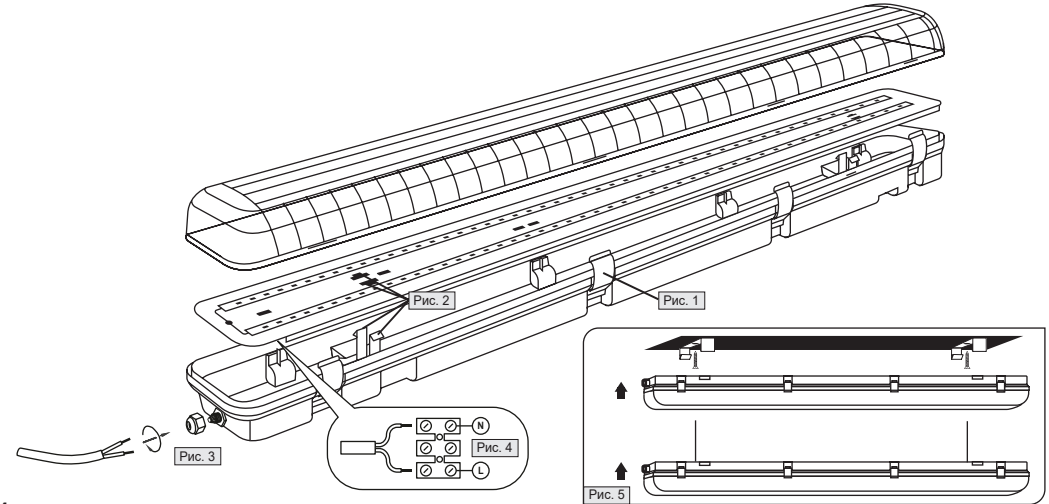
ГАРАНТИЙНЫЕ ОБЯЗАТЕЛЬСТВА

При соблюдении потребителем правил транспортировки, хранения, установки и эксплуатации срок службы светодиодных светильников составляет 50000 часов, гарантийный срок эксплуатации составляет 5 лет с момента продажи. Гарантийный срок хранения светодиодных светильников в заводской упаковке до момента эксплуатации составляет 2 года. Неправильное хранение, монтаж или эксплуатации светильника влекут за собой лишение гарантии. В случае обнаружения неисправности, произошедшей не по вине Покупателя, необходимо обратиться в организацию, продавшую светильник, до истечения гарантийного срока. Возврат и замена светильника производятся только при наличии целой упаковки, полной комплектации и отсутствии механических повреждений. Гарантийные обязательства выполняются Продавцом только при наличии у Покупателя кассового чека или другого документа, подтверждающего покупку.

Гарантия не распространяется на светильники, поврежденные в результате:

- контакта с жидкостями;
- проникновения жидкости в результате некорректного монтажа (незатянутый гермоввод, неплотно закрытый рассеиватель и т.п.);
- механического воздействия и иного повреждения.

К механическим повреждениям относятся нарушения целостности светильника (корпуса, рассеивателя) под воздействием кинетической энергии. В случае самостоятельного ремонта, замены компонентов светодиодного светильника или внесения конструктивных изменений гарантия утрачивает силу. Гарантийные обязательства не признаются в отношении изменения оттенков окрашенных поверхностей и пластиковых частей в процессе эксплуатации. Световой поток в течение гарантийного срока сохраняется на уровне не ниже 70% от заявляемого номинального светового потока, значение коррелированной цветовой температуры и область допустимых значений коррелированной цветовой температуры в течение гарантийного срока — согласно приведенным в ГОСТ Р 54350. Подробную информацию о замене неисправного светодиодного светильника в гарантийный период Вы можете получить по телефонам: 8 (800) 555-01-23, 8 (495) 651-87-22.



Примечание: Производитель оставляет за собой право вносить в конструкцию и комплектацию изделия технические изменения и усовершенствования, не ухудшающие технические характеристики изделия, в любое время и без предварительного уведомления.

ДАТА ИЗГОТОВЛЕНИЯ

Указана на этикетке согласно серии 00.00 (первые две цифры — месяц изготовления; вторые две цифры — год изготовления).

СЕРТИФИКАЦИЯ

Товар сертифицирован согласно действующим Техническим Регламентам Таможенного Союза.

Информация о сертификации нанесена на индивидуальной упаковке.

ИНФОРМАЦИЯ ОБ ИЗГОТОВИТЕЛЕ

Произведено по заказу ООО «Вольта Русланд», 119361, г. Москва, ул. Наташи Ковшовой, д. 4, стр. 1, оф. 23.
Изготовитель: ООО «Лайтлед», Ульяновская область, город Ульяновск, Московское шоссе, д. 14.
www.volta.ru

кз ДСП04 УЛЬТРАПРОМ СЕРИЯЛЫ ШАҢ-ЫЛҒАЛ ҚОРҒАЛҒАН ЖАРЫҚДИОДТЫ ШАМДАР

Монтаждау және пайдалану жөніндегі Нұсқаулық

ТАҒАЙЫНДАУ

IP65 қорғау дәрежесі бар WOLTA®PRO сауда маркасының ДСП04 УльтраПРОМ сериялы жарықдиодты шаңнан қорғалған шырақтар шаң мен ылғалдың жоғары және қалыпты құрамы бар өндірістік және қосалқы үй-жайларды (өндірістер, қоймалар, тұрақтар, автосервистер, жуғыштар, гараждар, қосалқы үй-жайлар, ТКШ) жалпы жарықтандыруға арналған. Шамдар сертификатталған және жабдықтың осы түріне қойылатын барлық қажетті талаптарға сәйкес келеді. Шамдар 230 В, 50 Гц айнымалы ток желісінде жұмыс істеуге арналған. Электр энергиясының сапасы ГОСТ 32144-2013 сәйкес келуі керек. Қоректендіруші желі коммутациялық және найзағайлық импульстік кедергілерден қорғалуы тиіс. Өнім КО ТР 004/2011, КО ТР 020/2011 және ЕАЭО ТР 037/2016 талаптарына сәйкес келеді. Өнім ТШ сәйкес дайындалған 27.40-001-39343934-2019.

ЖИНАҚТАУ

Жинақтағы шам; монтаждау жиынтығы; пайдалану жөніндегі Нұсқаулық; буып-түп.

ҚАУІПСІЗДІККЕ ҚОЙЫЛАТЫН ТАЛАПТАР

1. Шамды орнату және қызмет көрсету бойынша жұмыстарды тек желінің қуат көзі өшірілгеніне көз жеткізгеннен кейін ғана жүргізуге болады.

Орнатпас бұрын, желіде (автоматты ажыратқыш, сақтандырғыш) қорғаныс құрылғысы бар екеніне көз жеткізіңіз.

2. Пайдалану кезінде шам мен электр сымдарын химиялық белсенді ортадан, жанғыш және тез тұтанатын заттар мен беттерден алыс орналастыру қажет.

3. Барлық электр қосылыстарын және сымдардың тұтастығын үнемі тексеріп отырыңыз. Зақымдалған сыммен, сынған шашыратқышпен шамды қосуға және пайдалануға тыйым салынады. Шамды жанғыш материалдарға, мысалы, ағаш шпонаына және қалыңдығы 2 мм-ден аз ағаш негізіндегі материалдарға орнатуға тыйым салынады.

4. Шамға тұрақты емес оқшаулауы бар сыммен қосуға тыйым салынады.

5. Барлық электр қосылыстарының ылғалдан сенімді қорғалғанына көз жеткізіңіз.

6. IP65 ылғал мен шаңның енуінен қорғау дәрежесіне диаметрі 4-тен 6 мм-ге дейінгі кабельді пайдалану арқылы қол жеткізуге болады.

7. Жарылған корпусы немесе шашыратқышы бар шамды пайдалануға тыйым салынады.

8. Егер ақаулық анықталса, шамды сөндіріп, себебін анықтау үшін білікті маманға хабарласыңыз.

9. Шамшырақты пайдалану «Тұтынушылардың электр қондырғыларын техникалық пайдалану Ережелеріне»сәйкес жүргізілуі тиіс.

ҚОСУ ЖӘНЕ ҚОСУ

Орнату және пайдалану кезінде қателіктер болмас үшін білікті маманға хабарласыңыз.

- Шамды қаптамадан шығарып, оның тұтастығына көз жеткізіңіз.
- Желілік кабельді ажыратыңыз (өзектің қимаасы 0,75 мм2-ден 1,5 мм2-ге дейінгі екі ядролы кабель). Жеткізу жиынтығына кірмейді.
- Шамның бүйірлеріне пластикалық клиптерді ашып, диффузорды алыңыз (Сурет. 1).
- Шамның екі жағынан қысқыш қондырғыны басу арқылы металл тақтайшаны алыңыз (Сурет. 2).
- Гермовводты алдын-ала босатып, дайындалған кабельді сол арқылы өткізіңіз (Сурет. 3).
- Кабельдің ұштарын терминал блогындағы L, N позицияларына бекітіңіз (Сурет. 4).

Назар аударыңыз! Арматураға ылғалдың түсуіне жол бермеу үшін монтаждау аяқталған кезде гермоввод гайкасын қатайтуды жүзеге асыру қажет.

7. Шамды кері ретпен жинаңыз.

8. Шамды бетіне немесе суспензияға металл клиптермен орнатыңыз (Сурет. 5).

Назар аударыңыз! 2-ші дәрежелі қорғаныс шамы-шамды жерге қосу қарастырылмаған!

ШАМҒА КҮТІМ ЖАСАУ

Шамды пайдалану кезінде оның бетінде шаң жиналуы мүмкін, бұл оның тұтынушылық қасиеттерін төмендетеді. Шамның сыртқы бетін тазарту үшін бейтарап жуғыш заттарды қолдана отырып, суға малынған жұмсақ матаны қолдануға болады. Тазалау үшін еріткіштерді және басқа агрессивті химикаттарды пайдаланбаңыз. Қосымша қызмет көрсету шаралары қажет емес.

КӨДЕГЕ ЖАРАТУ

ДСП04 УльтраПРОМ жарық диодты шамдары IV қалдықтар классына жатады (қауіптілігі төмен қалдықтар) және мамандандырылған лицензияланған ұйымдардың көдеге жаратуына жатады. Орауыш полиэтилен: ISO 1043 (97/129/EC) сәйкес идентификатор — 4 PELD, орауыш қорап: ISO 1043 (97/129/EC) сәйкес идентификатор — 20 PAP.

ТАСЫМАЛДАУ ЖӘНЕ САҚТАУ

Шамшырақты тасымалдау және сақтау қоршаған ортаның температурасы –25-тен +45°С-қа дейін және ауаның салыстырмалы ылғалдылығы 80% — дан аспайтын кезде жүргізілуі тиіс. Шамшырақты сақтау және тасымалдау тек зауыт қаптамасында жүзеге асырылуы тиіс. Тасымалдау және сақтау процесінде шыраққа және оның қаптамасына мұнай өнімдерінің, агрессивті заттар мен ортаның, сондай-ақ механикалық жүктемелердің әсер етуіне жол берілмейді. Шамды теріс температурада тасымалдағаннан кейін бір сағаттан кейін қосуға болады.

КЕПІЛДІК МІНДЕТТЕМЕЛЕР

Тұтынушы тасымалдау, сақтау, орнату және пайдалану ережелерін сақтаған жағдайда, жарықдиодты шамдардың қызмет ету мерзімі

50000 сағатты құрайды, кепілдік мерзімі сатылған сәттен бастап 5 жыл. Зауыт қаптамасындағы жарықдиодты шамдардың кепілдік сақтау мерзімі 2 жыл. Шамды дұрыс сақтамау, монтаждау немесе пайдалану кепілдіктен айыруға әкеп соғады. Болған ақаулық анықталған жағдайда сатып алушының кінәсінен емес, кепілдік мерзімі аяқталғанға дейін шамды сатқан ұйымға жүгіну қажет. Шамшырақты қайтару және ауыстыру тұтас қаптама, толық жиынтықтау және механикалық зақымданулар болмаған кезде ғана жүргізіледі. Кепілдік міндеттемелерді сатушы сатып алушыда кассалық чек немесе сатып алуды растайтын басқа құжат болған кезде ғана орындайды. Кепілдік нәтижесінде зақымдалған шамдарға қолданылмайды:

- сұйықтықтармен жанасу;
- дұрыс монтаждау нәтижесінде сұйықтықтың енуі (тартылмаған гермоввод, тығыз жабық диффузор және т.б.);
- механикалық әсер ету және басқа да зақым.

Механикалық зақымдануларға кинетикалық энергияның әсерінен шамның (корпустың, шашыратқыштың) тұтастығының бұзылуы жатады. Өздігінен жөндеу, жарықдиодты шам компоненттерін ауыстыру немесе құрылымдық өзгерістер енгізілген жағдайда кепілдік күшін жоғалтады. Кепілдік міндеттемелер пайдалану процесінде болған беттер мен пластикалық бөліктердің реңктерінің өзгеруіне қатысты танылмайды. Кепілдік мерзімі ішінде жарық ағыны сақталады мәлімделген Номиналды жарық ағынының 70% — ынан төмен емес деңгейде, корреляцияланған түс температурасының мәні және кепілдік мерзімі ішінде корреляцияланған түс температурасының рұқсат етілген мөндерінің аймағы-ГОСТ Р 54350-де келтірілген. Ақаулы жарықдиодты шамды ауыстыру туралы толық ақпарат кепілдік кезеңінде сіз телефондар арқылы ала аласыз: 8 (800) 555-01-23, 8 (495) 651-87-22.

Ескертпе: өндіруші бұйымның конструкциясы мен жиынтығына бұйымның техникалық сипаттамаларын нашарлатпайтын техникалық өзгерістер мен жетілдірулерді кез келген уақытта және алдын ала ескертусіз енгізу құқығын өзіне қалдырады.

ДАЙЫНДАЛҒАН СҮЙ

00.00 СЕРИЯСЫНА КӨЙКЕС заттаңбада көрсетілген (алғашқы екі Сан-өндірілген айы; екінші екі Сан-өндірілген жылы).

СЕРТИФИКАТТАУ

Тауар кеден одағының қолданыстағы техникалық регламенттеріне сәйкес сертифициатталған. Сертификаттау туралы ақпарат жеке қаптамада көрсетілген.

ДАЙЫНДАУШЫ ТУРАЛЫ АҚПАРАТ

«Вольта Русланд» ЖШҚ тапсырысы бойынша шығарылған, 119361, Мәскеу қ., Наташа Ковшова к-сі, 4 үй, 1 бет, оф. 23. Өндіруші: «Лайтлед» ЖШҚ, Ульяновск облысы, Ульяновск қаласы, Мәскеу тас жолы, 14 үй. Өндіруші бұйымның конструкциясына (техникалық параметрлерді және/немесе сыртқы түрін өзгерту) және жиынтықтауға тұтынушылық қасиеттерін айтарлықтай өзгертпей, алдын ала ескертусіз өзгерістер енгізеді. Істен шыққан шырағданның сатып алынғандығын расталуы шырағданның сатып алынған күнін растайтын толтырылған кепілдік талоны болмаса КБТ чегі (немесе қатаң есептеме бланкісі) болып табылады. Кепілдік мерзімі ішінде ақаулық орын алған жағдайда, Сіз өзіңіздің жарықдиодты шырағданыңызды жаңасына ауыстыра аласыз. Ауыстыру шарасы дұрыс толтырылған кепілдік талонын көрсеткеннен кейін (сатылған күнін, дүкеннің мөртабанын көрсетіңіз) іске асырылады. Тауардың сапасы бойынша наразылықтарды қабылдауға өкілетті тұлға: «Леруа Мерлен Казахстан» ЖШС, Қазақстан Республикасы, 050000, Алматы қ., Қонаев көш., 77, «ParkView» БО, 6 қ., №07 кеңсе. «Wolta Kazakhstan» ЖШС, 050044, Қазақстан Республикасы, Алматы қаласы, Жібек Жолы көшесі, 50 үй, 604 оф. тел: +7 (727) 973 09 55, info@volta.kz.

Energy i8 			
<div><div></div><div>A⁺</div><div>A</div><div>B</div><div>C</div><div>D</div><div>E</div><div>F</div></div>			
A⁺			
ГАРАНТИЙНҮЙ ТАЛОН / КЕПІЛДІК ТАЛОНЫ			
   EAC			
Артикул / Артикул	Серийный номер / Сериялық нөмірі	Дата продажи / Сату күні	Штамп продавца / Сатушының мөртабаны