

APZ16-550 Wall

Водоотводящий желоб с порогами для цельной решетки и фиксированным воротником к стене (

Область применения

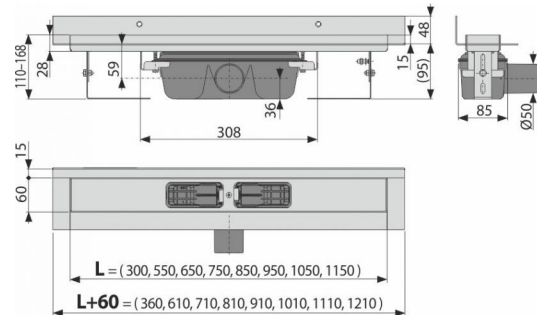
Для безбарьерного доступа
 Для водоотведения в душевых на уровне пола
 Предназначен для монтажа непосредственно к стене
 Для цельных решеток, решетки FLOOR под кладку плитки и призматической решетки GAP
 Для использования внутри помещений

Свойства

- Воротник и гидрозатвор защищены специальной пленкой, лоток для решетки защищен вкладышем из пенопласта
- Материал сифона: полипропилен
- Материал желоба: нержавеющая сталь 2 мм, AISI 304, DIN 1.4301
- Вручную легко чистящийся сифон, вплоть до сточной трубы
- Возможность изготовления с комбинированным гидрозатвором
- Водоотводящий желоб из нержавеющей стали (обработанной методом травления и пассивации, а также прошедшей электрохимическую полировку)
- Для цельных решеток – нержавеющая сталь, закаленное стекло, сочетание нержавеющей стали и закаленного стекла, а также для решетки под кладку плитки и призматической решетки
- Самоклеющиеся ленты для качественной гидроизоляции
- Сифон прочно соединяется с желобом – 100% водонепроницаемость
- Высота монтажа от 95 мм
- Регулируемый по высоте
- Высокая скорость стока возможна благодаря двухкамерному сифону
- Гарантия 25 лет

Содержание комплекта

- Монтажный комплект: шуруп Ø6×50 – 2 шт., дюбель Ø10 – 2 шт., шуруп Ø4,2×38 – 3 шт., дюбель Ø8 – 3 шт.
- Монтажная крышка желоба - полистирол
- Защитная пленка для воротника
- Самоклеющиеся гидроизоляционные ленты
- Водоотводящий желоб с сифоном



Код заказа, Логистическая информация

Код	EAN	Вес (шт упаковка паллета)	Размеры (шт упаковка)	Количество (упаковка паллета)	
APZ16-550	8595580553029	550 MM	3,5868 28,6944 106,0832 кг	620×205×160 MM	8 24 шт

Гарантии 2/25 лет
Таможенный код 39229000
Свойства EN 1253

Технические параметры

- Общая высота монтажа 110-168 mm
- Минимальная толщина бетона 95 mm
- Сопротивление гидрозатвора против давления 982 Pa
- Сточная труба 50 mm
- Сток воды 60-68,8 l/min
- Класс нагрузки K3 300 kg
- Гидрозатвор 50 mm