

APZ111-1150M Antivandal Low

Водоотводящий желоб Antivandal с решеткой

Область применения

Для безбарьерного доступа

Для монтажа в пространстве с ограниченной высотой пола

Для водоотведения в душевых на уровне пола

Может располагаться в пространстве или непосредственно у стены

Для использования внутри помещений

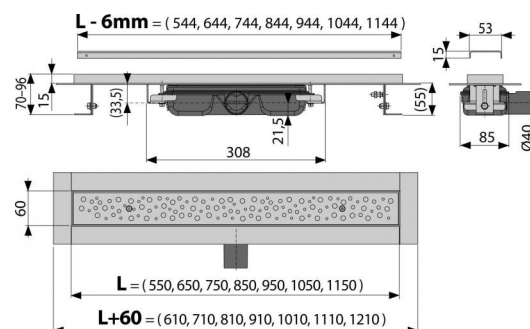
Для общественных помещений

Свойства

- Воротник и гидрозатвор защищены специальной пленкой, лоток для решетки защищен вкладышем из пенопласта
- Материал сифона: полипропилен
- Материал желоба: нержавеющая сталь 2 мм, AISI 304, DIN 1.4301
- Вручную легко чистящийся сифон, вплоть до сточной трубы
- Водоотводящий желоб из нержавеющей стали (обработанной методом травления и пассивации, а также прошедшей электрохимическую полировку)
- Тип решетки BUBLE прикреплен к лотку с помощью болтов, таким образом, чтобы было невозможно ее демонтировать без инструментов
- Решетка является частью комплекта
- Самоклеющиеся ленты для качественной гидроизоляции
- Сифон прочно соединяется с желобом – 100% водонепроницаемость
- Высота монтажа от 55 мм
- Регулируемый по высоте
- Высокая скорость стока возможна благодаря двухкамерному сифону
- Гарантия 25 лет

Содержание комплекта

- Монтажный комплект: шуруп Ø6×50 – 2 шт., дюбель Ø10 – 2 шт.
- Монтажная крышка желоба - полистирол
- Защитная пленка для воротника
- Перфорированная решетка BUBLE из нержавеющей стали
- Самоклеющиеся гидроизоляционные ленты
- Водоотводящий желоб с сифоном



Код заказа, Логистическая информация

Код	EAN	Вес (шт упаковка паллета)	Размеры (шт упаковка)	Количество (упаковка паллета)	
APZ111-1150M	8595580530310	1150 MM	5,0313 0,0000 0,0000 кг	1200×135×170 MM	12 36 шт

Гарантии 2/25 лет
Таможенный код 39229000
Свойства EN 1253

Технические параметры

- Общая высота монтажа 70-96 mm
- Минимальная толщина бетона 55 mm
- Сопротивление гидрозатвора против давления 575 Pa
- Сточная труба 40 mm
- Сток воды 35 l/min
- Класс нагрузки K3 300 kg
- Гидрозатвор 28 mm