

ОКП 4212



О.В. Матрохин

«21» августа 2008 г.

МАНОМЕТРЫ ПОКАЗЫВАЮЩИЕ
ТМ, ТВ, ТМВ и ТМТБ

РУКОВОДСТВО ПО ЭКСПЛУАТАЦИИ

РЭ 4212-001-4719015564-2008

Изна. № подл.	Взамен изна. №	Изна. № дубл.	Подпись и дата

Изна. № подл.	Взамен изна. №	Изна. № дубл.	Подпись и дата	Перв. применение	Справ. №	<p>Руководство по эксплуатации содержит технические данные, описание принципа действия и устройства, а также сведения, необходимые для правильного монтажа и эксплуатации манометров показывающих ТМ, ТВ, ТМВ и ТМТБ (в дальнейшем – приборов).</p> <p>Руководство по эксплуатации распространяется на приборы, производимые для нужд различных отраслей промышленности и городского хозяйства, в том числе для поставки на экспорт согласно ТУ 4212-001-4719015564-2008 и ГОСТ 2405-88 «Манометры, вакуумметры, мановакуумметры, напоромеры, тягомеры и тягонапоромеры. ОТУ».</p> <p>Производитель оставляет за собой право вносить в конструкцию изменения, не ухудшающие эксплуатационные характеристики изделия.</p>							
						<p>1. Описание и работа</p> <p>1.1. Назначение изделия</p> <p>1.1.1. Манометры показывающие ТМ, ТВ, ТМВ и ТМТБ предназначены для измерений избыточного давления (ТМ, ТМТБ), в том числе разрежения (ТВ) и давления-разрежения (ТМВ) незагрязненных неагрессивных и агрессивных жидкостей, газов и паров, не кристаллизующихся при рабочей температуре. Приборы модели ТМТБ (термоманометры) применяются для измерений избыточного давления и температуры.</p> <p>1.1.2. Приборы могут применяться в различных отраслях промышленности и народного хозяйства, таких как теплоэнергетика, химическая, нефтяная, газовая, пищевая, медицинская, в том числе при проведении работ по обеспечению охраны здоровья, контролю состояния окружающей среды и безопасности труда, при проведении геодезических и гидрометеорологических работ.</p> <p>1.1.3. Приборы не применяются для измерения пульсирующего давления (то есть давления, многократно возрастающего и убывающего по любому периодическому закону со скоростью свыше 10 % диапазона показаний в секунду).</p> <p>1.1.4. Приборы применяются для измерения постоянного (то есть не изменяющегося или плавно изменяющегося по времени со скоростью не более 1 % диапазона показаний в секунду) и переменного (то есть плавно и многократно возрастающего и убывающего по любому периодическому закону со скоростью от 1 до 10 % диапазона показаний в секунду) давления сред, не кристаллизующихся при рабочей температуре. Динамическая вязкость жидких сред при рабочих условиях не должна превышать 0,4 Па·с (4 П).</p> <p>1.1.5. По эксплуатационной законченности приборы относятся к изделиям третьего порядка по ГОСТ Р 52931-2008.</p> <p>1.1.6. По устойчивости к воздействию температуры и влажности окружающего воздуха приборы соответствуют группе исполнения В3 или Д2 по ГОСТ Р 52931-2008 и имеют климатическое исполнение УХЛ категории 3.1 или 1.1 по ГОСТ 15150 в зависимости от исполнения прибора, но для работы при температуре от минус 60 до плюс 60 °С. Приборы, заполненные глицерином, предназначены для работы при температуре от минус 20 до плюс 60 °С. Приборы, заполненные силиконом, предназначены для работы при температуре от минус 60 до плюс 60 °С.</p>							
РЭ 4212-001-4719015564-2008													
Изна. № подл.	Взамен изна. №	Изна. № дубл.	Подпись и дата	Изна. № подл.	Взамен изна. №	Изна. № дубл.	Подпись и дата	Изна. № подл.	Взамен изна. №	Изна. № дубл.	Подпись и дата		
Изм.	Лист	№ документа	Подпись	Дата	РЭ 4212-001-4719015564-2008								
Разработал		Бурханов	<i>[Подпись]</i>		МАНОМЕТРЫ ПОКАЗЫВАЮЩИЕ ТМ, ТВ, ТМВ и ТМТБ. РУКОВОДСТВО ПО ЭКСПЛУАТАЦИИ			Лит.	Лист	Листов			
Проверил		Широких	<i>[Подпись]</i>						2	23			
Н.контроль		Пушкова	<i>[Подпись]</i>										
Утвердил		Матрохин	<i>[Подпись]</i>										

1.2. Технические характеристики

1.2.1. Верхний предел показаний избыточного давления указан на циферблате и выбран из ряда:

1) 0,1; 0,16; 0,25; 0,4; 0,6; 1; 1,6; 2,5; 4; 6; 10; 16; 25; 40; 60; 100 МПа (1; 1,6; 2,5; 4; 6; 10; 16; 25; 40; 60; 100; 160; 250; 400; 600; 1000 кгс/см² или 1; 1,6; 2,5; 4; 6; 10; 16; 25; 40; 60; 100; 160; 250; 400; 600; 1000 бар) – для манометров ТМ;

2) 0,06; 0,1; 0,15; 0,3; 0,5; 0,9; 1,5; 2,4 МПа (0,6; 1; 1,5; 3; 5; 9; 15; 24 кгс/см² или 0,6; 1; 1,5; 3; 5; 9; 15; 24 бар) – для мановакуумметров ТМВ;

3) 0,25; 0,4; 0,6; 1; 1,6; 2,5 МПа (2,5; 4; 6; 10; 16; 25; кгс/см² или 2,5; 4; 6; 10; 16; 25 бар) – для термоманометров ТМТБ.

1.2.2. Верхний предел показаний вакуумметрического давления для мановакуумметров ТМВ, и вакуумметров ТВ, указан на шкале и равен минус 0,1 МПа (минус 1 кгс/см² или минус 1 бар).

1.2.3. Диапазон показаний температуры для термоманометров ТМТБ указан на шкале и равен: от 0 до 120 °С и от 0 до 150 °С.

1.2.4. Диапазон измерений избыточного давления составляет 100 % диапазона показаний.

1.2.5. Диапазон измерений вакуумметрического давления составляет 100 % диапазона показаний.

1.2.6. Диапазон уставок прибора с сигнализирующим устройством составляет от 5 до 95 % диапазона показаний.

1.2.7. Класс точности приборов указан на циферблате и выбран из ряда: 0,25; 0,4; 0,6; 1,0; 1,5; 2,5; 4,0.

1.2.8. Пределы допускаемой основной погрешности приборов, выраженные в процентах диапазона показаний при температуре окружающего воздуха 23 (± 5) °С, составляют:

± 0,25 % – для приборов класса точности 0,25;

± 0,4 % – для приборов класса точности 0,4;

± 0,6 % – для приборов класса точности 0,6;

± 1,0 % – для приборов класса точности 1,0;

± 1,5 % – для приборов класса точности 1,5;

± 2,5 % – для приборов класса точности 2,5;

± 4,0 % – для приборов класса точности 4,0.

Предел допускаемой основной погрешности срабатывания сигнализирующего устройства не превышает ±4,0 % от диапазона измерений.

1.2.9. Вариация показаний прибора не превышает абсолютного значения предела допускаемой основной погрешности показаний, указанного в п. 1.2.8.

1.2.10. Пределы допускаемой дополнительной приведенной погрешности, вызванной изменением температуры окружающей среды составляет ± 0,5 % на каждые 10 °С.

1.2.11. Материалы деталей, контактирующих с измеряемой средой: 03X17H14M2 (ГОСТ 5632-72), 08X18H10 (ГОСТ 5632-72), 12X18H10T (ГОСТ 5632-72), 36НХТЮ (ГОСТ 10994-74), ЛС59-1 (ГОСТ 15527-70), М2 (ГОСТ 859-78), БрОФ4-0,25 (ГОСТ 5017-74).

1.2.12. Материалы деталей, контактирующих с окружающей средой: 03X17H14M2 (ГОСТ 5632-72), 08X18H10 (ГОСТ 5632-72), АК12 (ГОСТ 1583-93), ЛС59-1 (ГОСТ 15527-70), сталь 10 (ГОСТ 1050-88), сталь 45 (ГОСТ 1050-88).

1.2.13. Полный средний срок службы – 10 лет.

РЭ 4212-001-4719015564-2008

Лист

3

1.2.14. Приборы с верхним пределом измерений до 25 МПа должны выдерживать воздействие 20000 циклов, а приборы с верхним пределом измерений свыше 25 до 100 МПа – 15000 циклов переменного избыточного давления, изменяющегося от верхнего значения диапазона показаний в пределах от (50±5) до (90±5)%

1.2.15. По исполнению приборы делятся на следующие серии (таблица 1):

Таблица 1.

Модификация прибора	Материал чувствительного элемента	Материал корпуса	Материал держателя-штуцера
Серия 10 – манометры общетехнические	Бронза	Сталь, пластик, алюминий	Латунь
Серия 20 – манометры виброустойчивые	Бронза	Нержавеющая сталь	Латунь
Серия 21 – манометры коррозионностойкие виброустойчивые	Нержавеющая сталь	Нержавеющая сталь	Нержавеющая сталь
Серия 30 – указатели давления	Бронза	Латунь	Латунь
Термоманометры	Бронза	Сталь, пластик	Латунь

1.2.16. Габаритные и присоединительные размеры приборов указаны в приложении А.

1.2.17. Масса прибора – не более 2 кг.

1.2.18. Приборы, в зависимости от исполнения, соответствуют степеням защиты IP40, IP54 или IP65 от воздействия окружающей среды (твердых тел и влаги) по ГОСТ 14254.

1.2.18.1. IP40 – манометры общетехнические серии 10 (кроме модели «У» с повышенной степенью пылевлагозащиты) и термоманометры ТМТБ;

1.2.18.2. IP54 – манометры общетехнические серии 10 модель «У»;

1.2.18.3. IP54 или IP65 – манометры виброустойчивые серии 20, манометры коррозионностойкие виброустойчивые серии 21, указатели давления серии 30.

1.2.19. По устойчивости и прочности к воздействию синусоидальных вибраций приборы соответствуют группе исполнения L3, N3, V3 или V4 по ГОСТ Р 52931-2008 в зависимости от исполнения прибора.

1.2.19.1. L3 – манометры общетехнические серии 10 и термоманометры ТМТБ

1.2.19.2. N3 – манометры виброустойчивые серии 20 без гидрозаполнения, манометры коррозионностойкие виброустойчивые серии 21 без гидрозаполнения, указатели давления серии 30

1.2.19.3. V4 – манометры виброустойчивые серии 20 с гидрозаполнением

1.2.19.4. V3 – манометры коррозионностойкие виброустойчивые серии 21 с гидрозаполнением

1.2.20. По устойчивости и прочности к воздействию атмосферного давления приборы соответствуют группе исполнения P1 по ГОСТ Р 52931-2008.

1.2.21. По устойчивости к воздействию температуры и влажности окружающего воздуха приборы соответствуют группе исполнения V3 или D2 по ГОСТ Р 52931-2008 и имеют климатическое исполнение УХЛ категории 3.1 или 1.1 по ГОСТ 15150 в зависимости от исполнения прибора, но для работы при температуре от минус 60 до плюс 60 °С.

1.2.21.1. Манометры общетехнические серии 10 и термоманометры ТМТБ соответствуют группе исполнения V3 по ГОСТ Р 52931-2008 и имеют

РЭ 4212-001-4719015564-2008

Лист

4

климатическое исполнение УХЛ категории 3.1 по ГОСТ 15150, но для работы при температуре от минус 60 до плюс 60 °С.

1.2.21.2. Манометры виброустойчивые серии 20, манометры коррозионностойкие виброустойчивые серии 21, указатели давления серии 30 соответствуют группе исполнения Д2 по ГОСТ Р 52931-2008 и имеют климатическое исполнение УХЛ категории 1.1 по ГОСТ 15150, но для работы при температуре от минус 60 до плюс 60 °С. Приборы, заполненные глицерином, предназначены для работы при температуре от минус 20 до плюс 60 °С. Приборы, заполненные силиконом, предназначены для работы при температуре от минус 60 до плюс 60 °С.

1.3. Устройство и работа

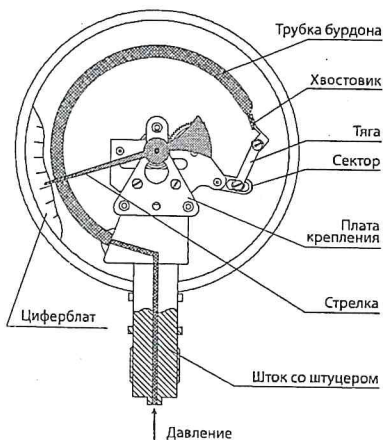


Рис.1. Устройство манометра.

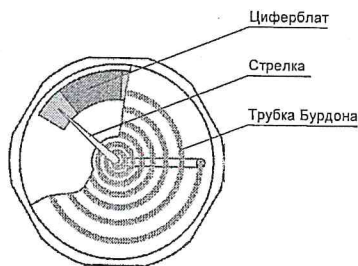


Рис.2. Устройство указателя давления.

1.3.1. Принцип действия манометров ТМ, ТВ, ТМВ и ТМТБ основан на зависимости деформации чувствительного элемента от измеряемого давления. В качестве чувствительного элемента используется трубка Бурдона (рис.1). Под воздействием измеряемого давления свободный конец трубки перемещается и с помощью специального механизма вращает стрелку манометра.

1.3.2. У указателей давления (тип ТМ, серия 30) стрелка закреплена на свободном конце трубки Бурдона (рис.2). Под воздействием измеряемого давления свободный конец трубки перемещается, вместе с ним перемещается стрелка прибора.

1.3.3. Принцип измерения температуры в модели ТМТБ основан на зависимости деформации чувствительного элемента (биметаллической пружины) от измеряемой температуры.

1.3.4. ТМТБ поставляется в комплекте с клапаном. Клапан выполняет функции отсечного устройства. При вкручивании термоманометра в клапан шток термоманометра давит на втулку клапана и клапан открывается.

1.3.5. Трубка Бурдона может изготавливаться из медных сплавов или из нержавеющей стали, циферблат и стрелка из алюминия. По спецзаказу поставляются манометры со

специальными шкалами, манометры для измерений давления аммиака и фреонов, манометры с электроконтактными приставками (ОЗ (исполнение I по ГОСТ 2405-88), ОР (исполнение II по ГОСТ 2405-88), ЛРПР (исполнение III по ГОСТ 2405-88), ЛЗПЗ (исполнение IV по ГОСТ 2405-88), ЛРПЗ (исполнение V по ГОСТ 2405-88), ЛЗПР (исполнение VI по ГОСТ 2405-88)). Корпуса манометров показывающих ТМ, ТВ, ТМВ и ТМТБ могут изготавливаться из стали (в том числе нержавеющей), из алюминия или из пластика.

1.3.6. В комплекте со специальными разделительными камерами манометры показывающие ТМ, ТВ, ТМВ и ТМТБ могут использоваться для измерений давления высокотемпературных сред.

1.3.7. Отсчетное устройство для приборов ТМ, ТВ, ТМВ выполнено в виде круговой шкалы в единицах измерения МПа, кгс/см² или бар и показывающей стрелки, насаженной на ось трибки. Кроме того, для приборов, измеряющих давление аммиака или фреонов, отсчетное устройство может быть выполнено в виде круговой двойной специальной шкалы.

1.3.8. Отсчетное устройство для приборов ТМТБ выполнено в виде двух круговых шкал (с углом дуги 180° для каждой шкалы) и двух показывающих стрелок. Шкала давления выполнена в единицах измерения МПа, кгс/см² или бар. Шкала температуры – в °С.

1.3.9. По заказу потребителя на циферблат прибора кроме шкалы давления могут быть нанесены дополнительные шкалы в единицах, указанных заказчиком. Зависимость между этими единицами и давлением предоставляет заказчик приборов со специальными шкалами.

1.3.10. По заказу потребителя на циферблат прибора кроме шкалы давления могут быть нанесены дополнительные цветные сектора и отметки, облегчающие контроль предельных давлений технологического процесса.

1.3.11. Циферблат должен быть покрыт белой эмалью, отметки и надписи на циферблате должны быть черными. Для приборов, имеющих дополнительные шкалы на циферблате, допускается выделять эти шкалы и надписи к ним другим цветом для облегчения отсчета показаний. Для приборов, предназначенных для измерения давления ацетилена циферблат должен быть черный, а отметки и надписи на циферблате должны быть белыми. Для приборов, предназначенных для измерения давления кислорода отметки и надписи на циферблате должны быть голубого цвета.

1.3.12. Присоединение прибора к процессу осуществляется с помощью штуцера с резьбой.

РЭ 4212-001-4719015564-2008

Лист

5

РЭ 4212-001-4719015564-2008

Лист

6

1.4. Условное обозначение и маркировка

1.4.1. Пример записи обозначения прибора ТМ, ТВ, ТМВ при заказе и в документации другого изделия, в котором он может быть применен:

ТМ-510Р.00.(0-0,6МПа)G1/2.1,5
ТМ-АБВГ.ДЕ.(0-0,6МПа)G1/2.ЖИ

- ТМ- – Тип: «ТМ» – манометр; «ТВ» – вакуумметр; «ТМВ» – мановакуумметр.
А – Диаметр корпуса: «1» – 40 мм; «2» – 50 мм; «3» – 63 мм; «4» – 80 мм; «5» – 100 мм; «6» – 150 мм; «8» – 250 мм; «9(х)» – по согласованию, где х – диаметр корпуса.
Б – Материал корпуса: «1» – сталь, «2» – нержавеющая сталь, «3» – медный сплав (только для указателей давления), «4» – алюминиевый сплав, «5» – пластик.
В – Материал штуцера и измерительного элемента: «0» – медный сплав, «1» – нержавеющая сталь.
Г – Расположение штуцера: «Р» – радиальный; «Т» – осевой (тыльный); ТЭ – осевой эксцентрический; ТКТ – осевой с задним фланцем; РКТ – радиальный с задним фланцем; ТКП – осевой с передним фланцем; ТС – осевой со скобой; РС – радиальный со скобой
Д – Гидрозаполнение: «0» – нет; «1» – глицерин; «2» – силикон.
Электродоказательная приставка: «0» – нет, «1» – ОЗ (исполнение I по ГОСТ 2405-88), «2» – ОР (исполнение II по ГОСТ 2405-88), «3» – ЛРПР (исполнение III по ГОСТ 2405-88), «4» – ЛЗПЗ (исполнение IV по ГОСТ 2405-88), «5» – ЛРПЗ (исполнение V по ГОСТ 2405-88), «6» – ЛЗПР (исполнение VI по ГОСТ 2405-88).
E (0-0,6 МПа) – Диапазон показаний.
G1/2 – Резьба присоединения: «G1/8»; «G1/4»; «G1/2»; «M10×1»; «M12×1,5»; «M20×1,5».
Ж – Класс точности: «0,25»; «0,4»; «0,6»; «1,0»; «1,5»; «2,5»; «4,0».
И – Обозначение модели или измеряемой среды

1.4.2. Пример записи обозначения прибора ТМТБ при заказе и в документации другого изделия, в котором он может быть применен:

ТМТБ-41Р.3(0-120 °С)(0-1,6 МПа)G1/2.2,5
ТМТБ-АБВ.Г(0-120 °С)(0-1,6 МПа)G1/2.Д

- ТМТБ- – Тип: «Термоманометр».
А – Диаметр корпуса: «3» – 80 мм; «4» – 100 мм.
Б – Материал корпуса: «1» – сталь, «2» – пластик.
В – Расположение штуцера: «Р» – радиальный; «Т» – осевой (тыльный).
Г – Длина погружной части: «1» – 46 мм; «2» – 64 мм; «3» – 100 мм; «4» – по согласованию.
(0-120 °С) – Диапазон показаний температур.
(0-1,6 МПа) – Диапазон показаний давлений.
G1/2 – Резьба присоединения.
Д – Класс точности: «1,5»; «2,5»; «4,0».

1.4.3. На циферблате прибора должны быть нанесены следующие надписи:
– условное обозначение прибора (ТМ, ТВ, ТМВ, ТМТБ);
– класс точности;
– единица измеряемой величины: МПа, кгс/см², бар – в международном обозначении;

– знак «-» (минус) перед числом, обозначающим верхний предел диапазона показаний вакуумметрического давления на вакуумметрах и мановакуумметрах;

– товарный знак предприятия-изготовителя;

– знак утверждения типа по ПР 50.2.009-94

1.4.4. На табличке приборов с электродоказательной приставкой должны быть нанесены следующие надписи:

– номинальное напряжение и ток;

– параметры питания;

– номер исполнения.

1.5. Упаковка

1.5.1. Упаковка должна обеспечивать сохранность приборов при транспортировании в крытых транспортных средствах любого вида.

1.5.2. Упаковка прибора должна соответствовать варианту ВУ-3 без временной противокоррозионной защиты (вариант ВЗ-0) по ГОСТ 9.014-78 и относится к группе III-1.

1.5.3. Тара должна обеспечивать сохранность приборов при дальних и смешанных перевозках с неоднократными погрузочно-разгрузочными работами.

1.5.4. Масса брутто приборов в транспортной упаковке не должна превышать 50 кг.

1.5.5. Приборы в упаковке для транспортирования должны выдерживать воздействие температуры окружающего воздуха от минус 50 до плюс 50 °С и относительную влажность 95% при температуре 35 °С.

1.5.6. Приборы в упаковке для транспортирования должны выдерживать следующие механико-динамические нагрузки:

- Вибрации по группе N2 ГОСТ Р 52931-2008
- Удары со значениями пикового ударного ускорения 98 м/с², длительностью ударного импульса 16 мс, число ударов 1000±100 для каждого направления.

2. Использование по назначению

2.1. Монтаж

2.1.1. Монтаж (демонтаж) приборов производить при отсутствии давления в трубопроводе.

2.1.2. Перед монтажом снять со штуцера прибора защитный колпачок, предохраняющий резьбу и закрывающий входное отверстие штуцера.

2.1.3. Прибор должен быть установлен либо в нормальном рабочем положении (положение прибора с вертикальным расположением циферблата (допускаемое отклонение ± 5° в любую сторону)), либо в соответствии со знаком рабочего положения, указанным на циферблате.

2.1.4. При отсутствии давления стрелка должна находиться в пределах участка нулевой отметки. Отклонение стрелки за пределы этого участка свидетельствует о неисправности прибора.

2.1.5. При монтаже вращать прибор разрешается только за штуцер с помощью гаечного ключа. Прикладывать усилие к корпусу прибора запрещается.

2.1.6. Крутящий момент при монтаже не должен превышать 20 Н·м.

2.1.7. Подвод давления осуществляется трубопроводами с внутренним диаметром не менее 3 мм.

Иньв. № подл. | Подпись и дата | Взамен инв. № | Инв. № дубл. | Подпись и дата

Изм.	Лист	№ документа	Подпись	Дата	РЭ 4212-001-4719015564-2008	Лист
						7

Иньв. № подл. | Подпись и дата | Взамен инв. № | Инв. № дубл. | Подпись и дата

Изм.	Лист	№ документа	Подпись	Дата	РЭ 4212-001-4719015564-2008	Лист
						8

2.1.8. При измерении давления среды с температурой, превышающей допускаемую рабочую температуру, необходимо устанавливать перед прибором петлевую трубку или радиатор. Также радиатор или петлевая трубка могут устанавливаться для уменьшения влияния температуры среды на точность показаний манометра (п. 1.2.11).

2.1.9. Типовой узел отбора для подключения манометра состоит из приварной бобышки с площадкой под уплотнительную прокладку (БП-ТМ-30-G1/2 или БП-ТМ-30-M20x1,5), сифонной петлевой трубки, трехходового крана.

2.1.10. В качестве уплотнения в резьбовых соединениях между приварной бобышкой, краном и манометром рекомендуется применять паронитовую, фторопластовую или медную прокладку.

2.1.11. При монтаже термоманометров ТМТБ резьбовые соединения уплотнить лентой ФУМ.

Уплотнительная подмотка должна осуществляться в направлении, противоположном направлению вкручивания детали, чтобы при монтаже вкручиваемая деталь не срывает подмотку.

ТМТБ поставляется в комплекте с клапаном. Клапан выполняет функции отсечного устройства. При вкручивании термоманометра в клапан шток термоманометра давит на втулку клапана и клапан открывается.

В термоманометре в качестве термoeлемента используется биметаллическая пружина, находящаяся в нижней части штока прибора. Поэтому для уменьшения погрешности измерения температуры термoelement прибора должен находиться ближе к центру потока измеряемой жидкости: конец штока (или клапана) термоманометра должен быть погружен на глубину не менее $1/3$ и не более $2/3$ диаметра (D) трубопровода. Т.е. $2/3D \geq (L-H-S) \geq 1/3D$.

Схема присоединения термоманометра ТМТБ к трубопроводу показана на рис. 1.

При монтаже прибора на трубопровод приваривается бобышка с внутренней резьбой G1/2. В бобышку вкручивается клапан термоманометра, а в клапан вкручивается термоманометр. При монтаже вращать прибор разрешается только за штуцер с помощью гаечного ключа. Прикладывать усилие к корпусу прибора запрещается.

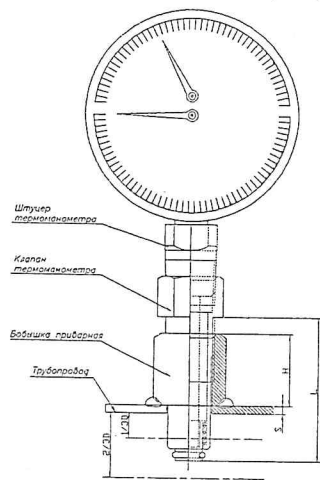


Рис. 1. Схема присоединения термоманометра ТМТБ к трубопроводу

РЭ 4212-001-4719015564-2008

Лист

9

2.1.12. Для манометров с возможностью гидрозаполнения после монтажа необходимо срезать специальный выступ на пробке прибора или проколоть отверстие в пробке. Для пробок с клапаном или краником – открыть клапан или краник.

2.1.13. При подготовке гидрозаполненных приборов с пробкой с клапаном или краником к отправке в периодическую поверку или ремонт необходимо перед демонтажем и упаковкой закрыть клапан или краник на пробке.

2.1.14. При подготовке гидрозаполненных приборов с обычной пробкой к отправке в периодическую поверку или ремонт рекомендуется:

- 2.1.14.1. Снять резиновую пробку.
- 2.1.14.2. Положить кусок полиэтиленовой пленки на отверстие для гидрозаполнения.
- 2.1.14.3. Установить резиновую пробку.
- 2.1.14.4. Демонтировать прибор.
- 2.1.14.5. Запаковать прибор в полиэтиленовый пакет и картонную коробку.

2.2. Электроконтактная приставка

2.2.1. Манометр с электроконтактной приставкой предназначен для измерения давления и дискретного управления электрическими цепями вспомогательных и регулирующих устройств.

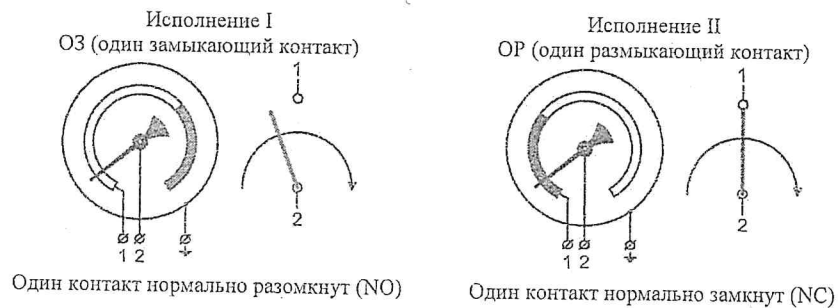
2.2.2. Основные технические характеристики:

- Электрическая схема: двухконтактная или одноконтактная
- Тип контактов: с магнитным поджатием
- Максимальное напряжение: -220 В, ~ 380 В
- Максимальный ток: 1 А
- Максимальная разрывная мощность контактов: 30 Вт
- Предел допускаемой основной погрешности срабатывания электрической схемы от диапазона показаний: 4 %

2.2.3. Принцип действия:

Электроконтактная группа приставки механически связана со стрелкой показывающего прибора и при превышении номинального (порогового) значения происходит замыкание или размыкание (в зависимости от типа приставки) электрической цепи.

2.2.4. Принципиальные электрические схемы основных исполнений:



Один контакт нормально разомкнут (NO)

Один контакт нормально замкнут (NC)

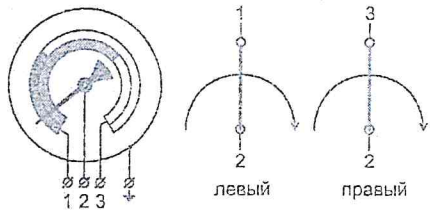
РЭ 4212-001-4719015564-2008

Лист

10

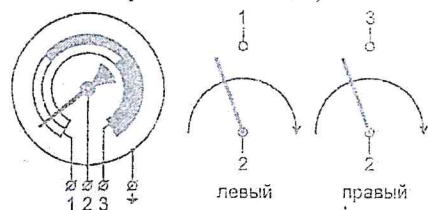
Изм. № подл. Подпись и дата
 Изм. № дубл. Подпись и дата
 Взам. инв. № Подпись и дата
 Взам. инв. № Подпись и дата

Исполнение III
ЛРПР (левый размыкающий контакт, правый замыкающий)



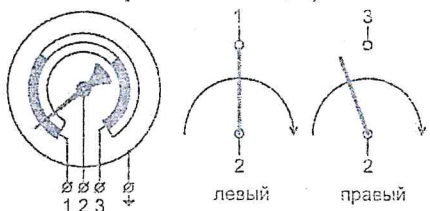
Два контакта нормально замкнуты (NC)

Исполнение IV
ЛЗПЗ (левый замыкающий контакт, правый замыкающий)



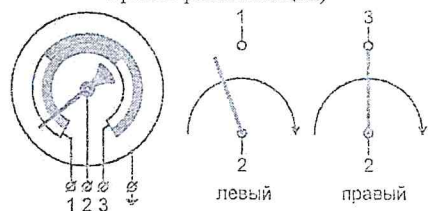
Два контакта нормально разомкнуты (NO)

Исполнение V
ЛРПЗ (левый размыкающий контакт, правый замыкающий)



Контакт 2-1 - нормально замкнут (NC)
Контакт 2-1 - нормально разомкнут (NO)

Исполнение VI
ЛЗПР (левый замыкающий контакт, правый размыкающий)



Контакт 2-1 - нормально разомкнут (NO)
Контакт 2-1 - нормально замкнут (NC)

Положение стрелки	Исполнение III	Исполнение IV	Исполнение V	Исполнение VI
До левой уставки	оба замкнуты	оба разомкнуты	2-1 замкнут; 2-3 разомкнут	2-1 разомкнут; 2-3 замкнут
Между уставками	2-1 разомкнут; 2-3 замкнут	2-1 замкнут; 2-3 разомкнут	оба разомкнуты	оба замкнуты
После правой уставки	оба разомкнуты	оба замкнуты	2-1 разомкнут; 2-3 замкнут	2-1 замкнут; 2-3 разомкнут

2.2.5. Габаритные размеры приборов с электроконтактной приставкой указаны в приложении А.

РЭ 4212-001-4719015564-2008

Лист

11

2.3. Условия эксплуатации

2.3.1. Манометры предназначены для эксплуатации в перегреваемых помещениях (за исключением специальных типов манометров). Диапазон измерений оптимальный: 3/4 шкалы при постоянном давлении или 2/3 шкалы при переменном давлении.

2.3.2. Давление должно повышаться и понижаться плавно, т.е. скорость изменения измеряемого давления не должна превышать 10 % диапазона показаний в секунду.

2.3.3. При измерении давления кислорода, следует применять приборы только с маркировкой O₂ на циферблате.

2.3.4. Температура окружающего воздуха в зависимости от типа: от -60 °С до 60 °С. Относительная влажность воздуха до 90 %. Если прибор подвергается вибрации, которая вызывает колебания стрелки более 0,1 величины предела допускаемой основной погрешности, следует использовать приборы с гидрозалпнением.

2.3.5. Правильная эксплуатация гарантирует безотказную работу и правильные показания, поэтому следует соблюдать следующие условия: прибор применять для измерения давлений только в среде, для которой он предназначен; прибор нагружать давлением постепенно и не допускать резких скачков давления (т.е. скорость изменения измеряемого давления не должна превышать 10 % диапазона показаний в секунду); не превышать диапазон измерений. Запрещается использовать растворители и абразивы для очистки стекол.

2.3.6. Прибор следует исключить из эксплуатации и сдать в ремонт в случае, если: прибор не работает; стрелка движется скачками или не возвращается к нулевой отметке; погрешность показаний превышает допустимое значение.

3. Техническое обслуживание

3.1. Общие указания

3.1.1. Точность и надежность работы прибора могут быть обеспечены только при правильном его монтаже и эксплуатации в соответствии с требованиями настоящего руководства.

3.1.2. Если на циферблате имеется надпись "маслоопасно", следите, чтобы во внутреннюю полость и на присоединительные детали не попало масло.

3.1.3. Через каждые 12 месяцев непрерывной работы допускается возможное в условиях эксплуатации проведение технического обслуживания силами обслуживающего персонала.

3.1.4. Техническое обслуживание включает:

1) визуальный контроль прибора (наличие повреждений стекла, корпуса, штуцера и других частей прибора);

2) проверку качества уплотнения штуцера;

3) проверку возврата стрелки на нуль при отсутствии давления, наличие и незасоренность демпфера, доступ измеряемой среды в узел чувствительного элемента.

3.1.5. Ремонт прибора следует производить только силами квалифицированных механиков в специальной мастерской.

3.2. Меры безопасности

3.2.1. К обслуживанию прибора допускаются лица, ознакомленные с его назначением и устройством.

3.2.2. В линии, подводящей давление к прибору, для возможности демонтажа должен устанавливаться вентиль.

Изм. № подл. Подпись и дата
 Изм. № дубл. Подпись и дата
 Взам. инв. № Подпись и дата
 Взам. инв. № Подпись и дата

РЭ 4212-001-4719015564-2008

Лист

12

3.2.3. При измерении давления газообразных сред безопасность оператора обеспечивается прочностью узла чувствительного элемента, который выдерживает двукратную перегрузку избыточным давлением.

3.3. Методика поверки

3.3.1. Поверка манометров показывающих ТМ, ТВ, ТМВ, ТМТВ производится в соответствии с методикой поверки МИ 2124-90 «Манометры, вакуумметры, мановакуумметры, напоромеры, тягомеры и тягонапоромеры показывающие и самопишущие. Методика поверки».

3.3.2. Интервал между поверками составляет 2 года.

4. Текущий ремонт

Возможные неисправности сведены в таблицу 2.

Таблица 2

Неисправность	Вероятная причина	Способ устранения
1. При отсутствии избыточного давления стрелка прибора не устанавливается против нулевой отметки	1. засорение подводящих трубопроводов; 2. засорение отверстия демпфера; 3. смещение конца трубчатой пружины в результате остаточной деформации или старения	1. продуть подводящие трубопроводы; 2. вывернуть демпфер и прочистить его; 3. прибор подлежит отправке в ремонт
2. Прибор не держит давление	1. Негерметичность в месте соединения прибора с трубопроводом; 2. Негерметичность мест пайки мембраны к держателю или наконечнику	1. заменить уплотнительную прокладку и затянуть штуцер гаечным ключом; 2. прибор подлежит отправке в ремонт
3. Движение стрелки происходит с затирианием или скачкообразно	Засорение зубчатого зацепления или шарнирного соединения	Прочистить механизм

Примечание. При регулировке прибора должны применяться слесарно-монтажный инструмент по ГОСТ 17199-88 Е и оборудование, указанное в МИ 2124-90.

РЭ 4212-001-4719015564-2008

Лист

13

5. Транспортирование и хранение

Приборы в упаковке транспортируются всеми видами транспорта, в том числе воздушным транспортом – в отопляемых герметизированных отсеках, а также почтовыми посылками (с массой груза до 10 кг).

Способ укладки ящиков с приборами на транспортном средстве должен исключать возможность их перемещения.

При транспортировании железнодорожным транспортом вид отправки – мелкая или малотоннажная. Масса брутто одного места должна быть не менее 20 кг.

Условия транспортирования должны соответствовать условиям хранения 5 по ГОСТ 15150.

Срок пребывания приборов в условиях транспортирования – не более трех месяцев.

Приборы могут храниться как в транспортной таре, так и в потребительской таре на стеллажах.

Условия хранения прибора в транспортной таре должны соответствовать условиям хранения 2, в потребительской таре – условиям хранения 1 по ГОСТ 15150.

6. Гарантии изготовителя

Изготовитель гарантирует соответствие манометров требованиям ТУ 4212-001-4719015564-2008 при соблюдении условий транспортирования, хранения, эксплуатации.

Гарантийный срок эксплуатации – 18 месяцев со дня ввода манометров в эксплуатацию.

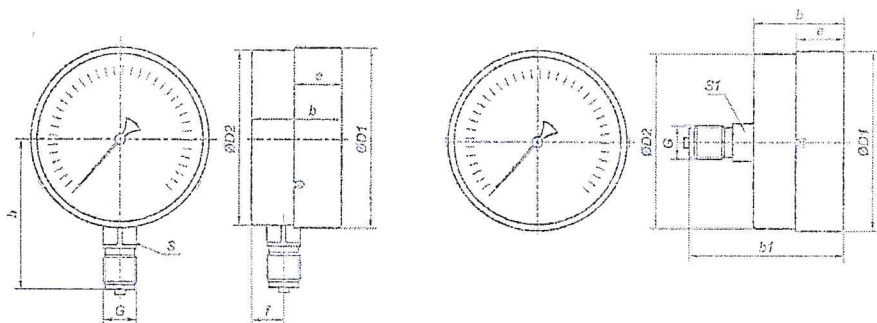
Гарантийный срок хранения – 6 месяцев с момента изготовления.

РЭ 4212-001-4719015564-2008

Лист

14

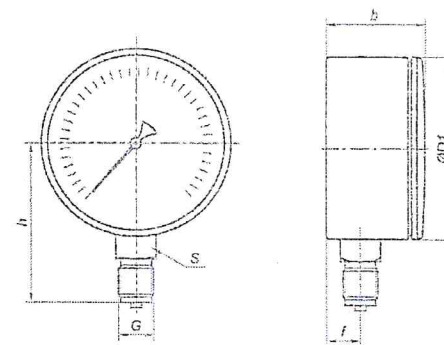
Приложение А. Габаритные и присоединительные размеры



Номинальный размер	D1	D2	b	b1	e	h	f	S	S1	G	Вес (кг)
40	42	41	25	41	9	38	8	12	-	G1/8 или M10x1,5	0,06
50	53	51	29	48	11	49	10	14	-	G1/4 или M12x1,5	0,10
63	64	62	32	49	17	51	12	14	-	G1/4 или M12x1,5	0,13
100	101	98	47	70	21	82	17	17	22	G1/2 или M20x1,5	0,32
150	151	148	47	79	23	104	18	17	-	G1/2 или M20x1,5	0,68
150 (РМТИ)	150	149	51	-	51	115	21	27	-	M20x1,5	0,92

Рис. 1. Габаритные и присоединительные размеры манометров показывающих ТМ (10 серия)

Приложение А. Габаритные и присоединительные размеры (продолжение)



Номинальный размер	D1	b	h	f	S	G	Вес (кг)
50	50	29	45	10	14	M12x1,5	0,09
40	41	23	39	8	12	M12x1,5	0,06

Рис. 2. Габаритные и присоединительные размеры манометров показывающих ТМ (10 серия, сварочные)

Изм. Лист № документа Подпись Дата

РЭ 4212-001-4719015564-2008

Лист

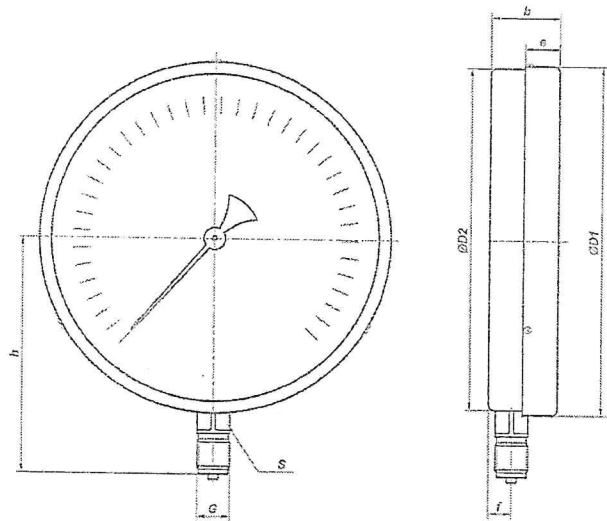
15

Изм. Лист № документа Подпись Дата

РЭ 4212-001-4719015564-2008

Лист

16

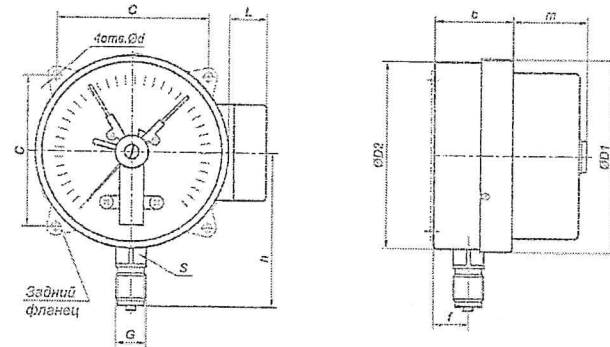


Номинальный размер	D1	D2	b	e	h	f	S	G	Вес (кг)
250	251	248	51	26	165	18	17	M20x1,5	2,1

Рис. 3. Габаритные и присоединительные размеры манометров показывающих ТМ (10 серия, котловые)

Приложение А. Габаритные и присоединительные размеры (продолжение)

Для диаметра 100 мм



Номинальный размер	D1	D2	b	h	f	m	L	S	G	C	d	Вес
100	100	99	42	83	16	40	21	17	G1/2 или M20x1,5	80	5.5	0,46
150	152	149	49	109	17	38	21	17	G1/2 или M20x1,5	128	7	0.84

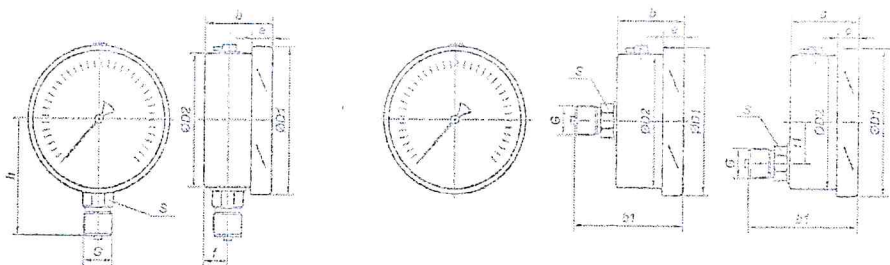
Рис. 4. Габаритные и присоединительные размеры манометров показывающих ТМ (10 серия, с электроконтактной приставкой)

Изм.	Лист	№ документа	Подпись	Дата	РЭ 4212-001-4719015564-2008	Лист
						17
Изн.	№ подл.	Подпись и дата	Взамен ивн. №	Изн. № дубл.	Подпись и дата	

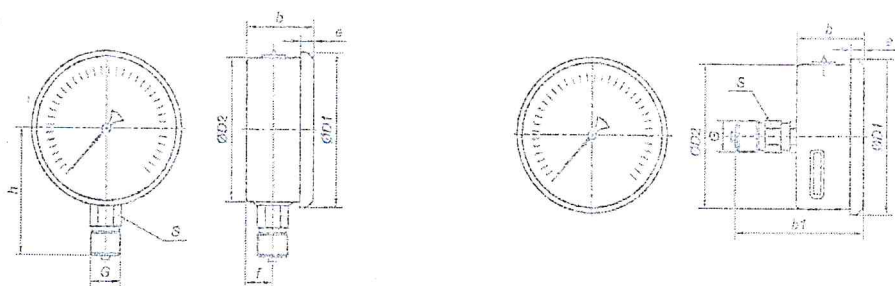
Изм.	Лист	№ документа	Подпись	Дата	РЭ 4212-001-4719015564-2008	Лист
						18
Изн.	№ подл.	Подпись и дата	Взамен ивн. №	Изн. № дубл.	Подпись и дата	

Приложение А. Габаритные и присоединительные размеры
(продолжение)

Для диаметров 100, 150 мм
Для диаметров 100, 150 мм



Для диаметров 50, 63 мм

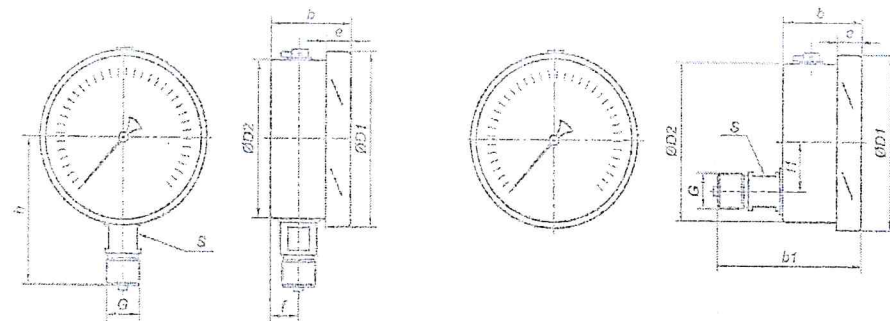


Номинальный размер	D1	D2	b	b1	e	h	f	f1	S	G	Вес (кг)
50	58	52	30	57	6	46	11	-	14	G1/8 или G1/4	0,10
63	69	62	32	56	6	56	12	-	14	G1/4 или M12x1,5	0,14
100	111	100	50	86	18	83	15	30	22	G1/2 или M20x1,5	0,51
150	161	149	50	-	18	112	17	30	22	G1/2 или M20x1,5	0,70

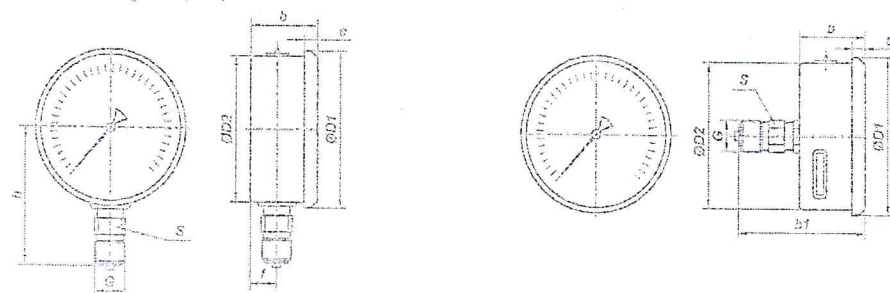
Рис. 5. Габаритные и присоединительные размеры манометров показывающих ТМ (20 серия)

Приложение А. Габаритные и присоединительные размеры
(продолжение)

Для диаметров 100, 150 мм
Для диаметров 100, 150 мм



Для диаметра 40, 50, 63 мм



Номинальный размер	D1	D2	b	b1	e	h	f	f1	S	S1	G	Вес (кг)
40	47	41	26	46	5	42	8	-	11	11	G1/8	0,07
50	58	52	29	53	6	55	11	-	14	14	G1/4	0,11
63	68	62	36	59	7	58	15	-	14	14	G1/4 или M12x1,5	0,16
100	111	100	50	97	17	98	18	30	17	-	G1/2 или M20x1,5	0,58
150	161	150	54	99	18	122	20	30	17	-	G1/2 или M20x1,5	1,07

Рис. 6. Габаритные и присоединительные размеры манометров показывающих ТМ (21 серия)

Изм. Лист № документа Подпись Дата

РЭ 4212-001-4719015564-2008

Лист

19

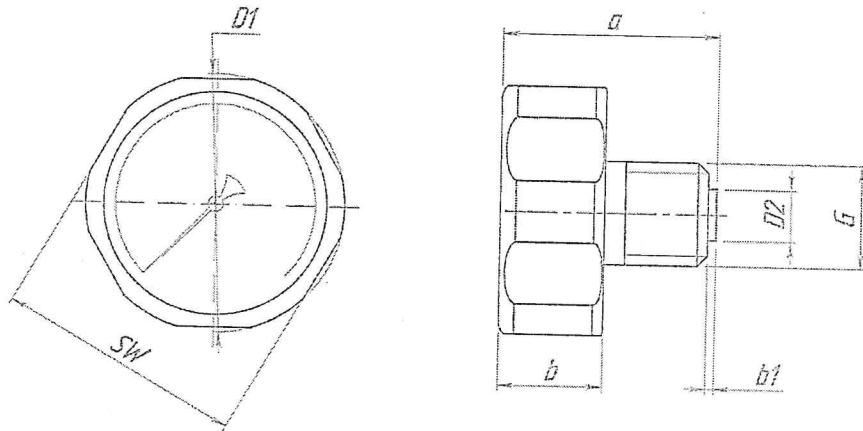
Изм. Лист № документа Подпись Дата

РЭ 4212-001-4719015564-2008

Лист

20

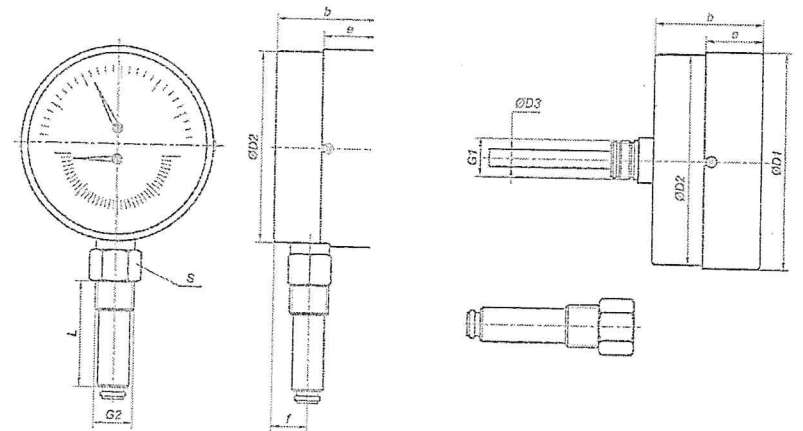
Приложение А. Габаритные и присоединительные размеры (продолжение)



Номинальный размер	D1	SW	a	b	b1	D2	G	Вес (кг)
25	25	24	20,8	10	0,8	5	M10x1	0,02
32	32	30	20,8	10	0,8	5	M10x1	0,035

Рис. 7. Габаритные и присоединительные размеры манометров показывающих ТМ (30 серия)

Приложение А. Габаритные и присоединительные размеры (продолжение)



Номинальный размер	D1	D2	D3	D4	b	e	f	L	L1	S	S2	G1	G2	Вес (кг)
80	82	80	8	18	39	22	12	46; 64; 100	17	24	22	M18x1	G1/2	0,37
100	100	99	8	18	38	23	12	46; 64; 100	17	24	22	M18x1	G1/2	0,44

Рис. 8. Габаритные и присоединительные размеры термоманометров ТМТБ

Изм.	Лист	№ документа	Подпись	Дата	РЭ 4212-001-4719015564-2008	Лист 21
Изм.	Лист	№ документа	Подпись	Дата		
Изм.	Лист	№ документа	Подпись	Дата		

Изм.	Лист	№ документа	Подпись	Дата	РЭ 4212-001-4719015564-2008	Лист 22
Изм.	Лист	№ документа	Подпись	Дата		
Изм.	Лист	№ документа	Подпись	Дата		

ЛИСТ РЕГИСТРАЦИИ ИЗМЕНЕНИЙ

№ изм.	Номера страниц				Номер «Изм. об изм.»	Подпись	Дата	Срок введенная изменений
	Изме- ненных	Заме- ненных	Новых	Анну- лиро- ванных				

Изм. № подл.	Подпись и дата	Введенная дата	Изм. № док.	Подпись и дата