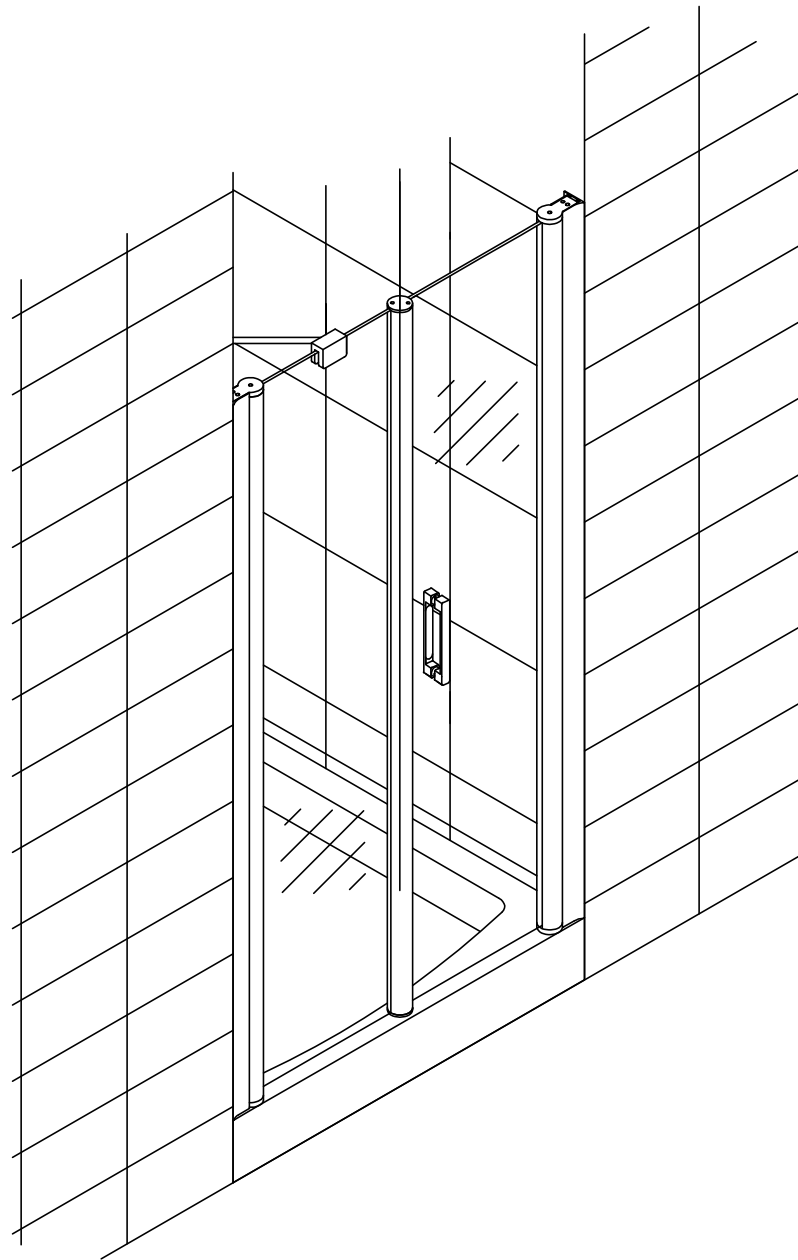


Installation Instructions



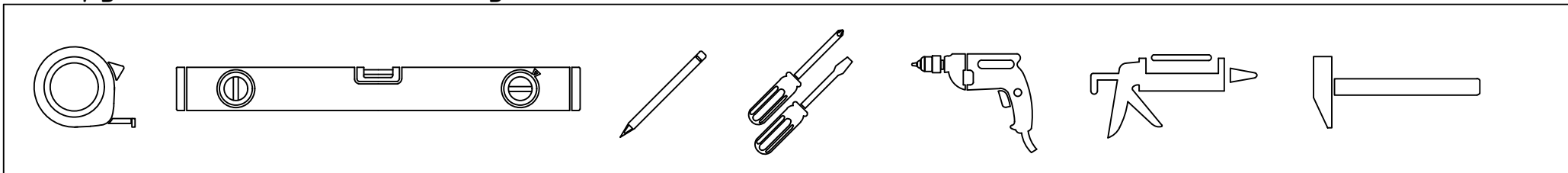
EP-F-2

| | |
|-----|-----|
| 100 | 145 |
| 105 | 150 |
| 110 | 155 |
| 115 | 160 |
| 120 | 165 |
| 125 | 170 |
| 130 | 175 |
| 135 | 180 |
| 140 | 185 |



VegasGlass
Shower Systems

Инструменты необходимые для установки



Комплектация

| Позиция | Наименование | Кол. | Примечание | Контроль |
|---------|-------------------|------|---|----------|
| 1 | Дюбель S6x30 | 6 |  | |
| 2 | Саморез 4,2x32 | 6 |  | |
| 3 | Саморез 3,5x16 | 6 |  | |
| 4 | Заглушка | 6 |  | |
| 5 | Шайба заглушки | 6 |  | |

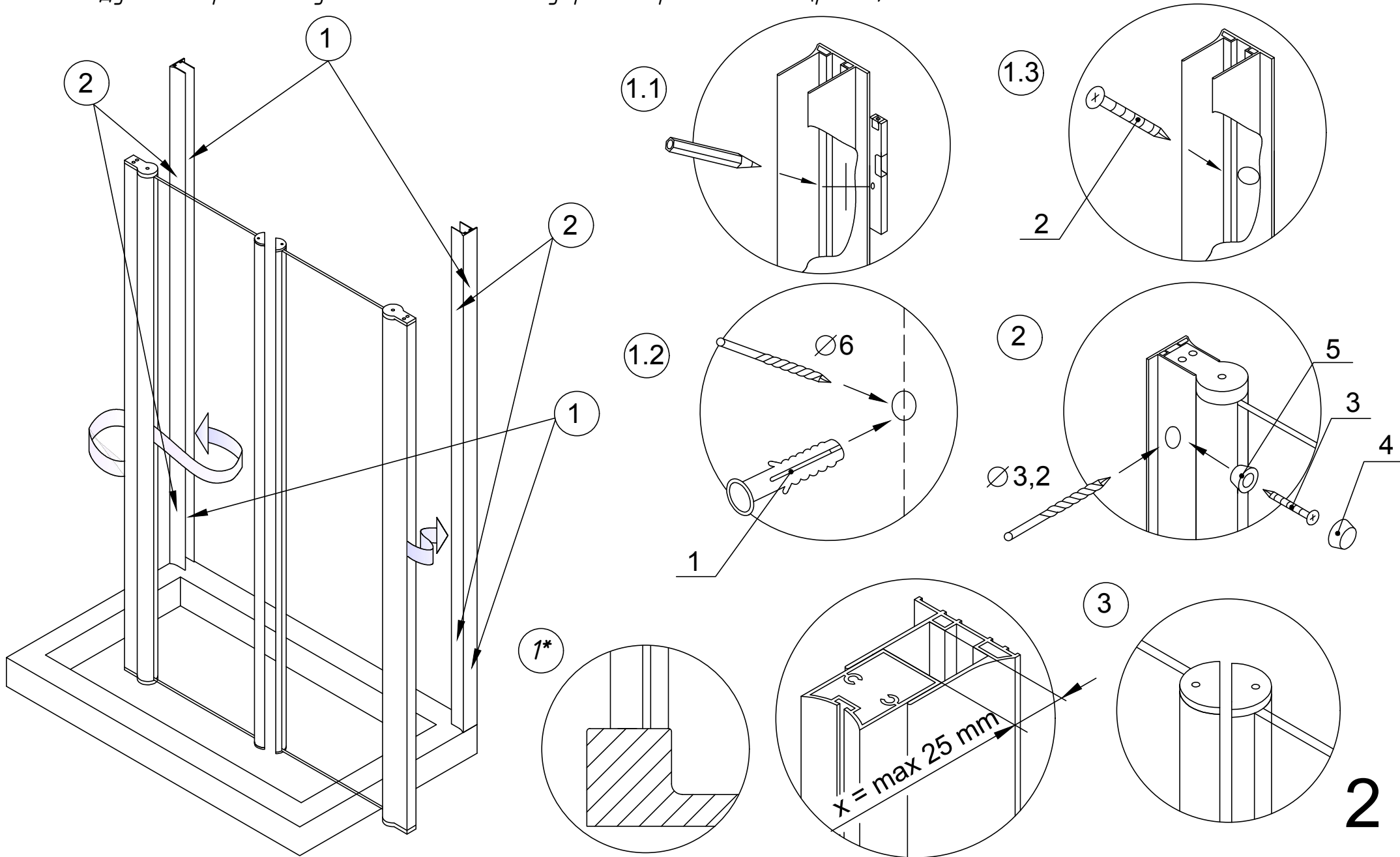
| Позиция | Наименование | Кол. | Примечание | Контроль |
|---------|--------------------------------------|------|---|----------|
| 6 | Уплотнитель силиконовый 912/12 | 1 |  | |
| 7 | Уплотнитель силиконовый 401 | 1 |  | |
| 8 | Ручки дверные комплект | 1 |  | |
| 9 | Фиксатор для стекла | 1 |  | |

ОТК

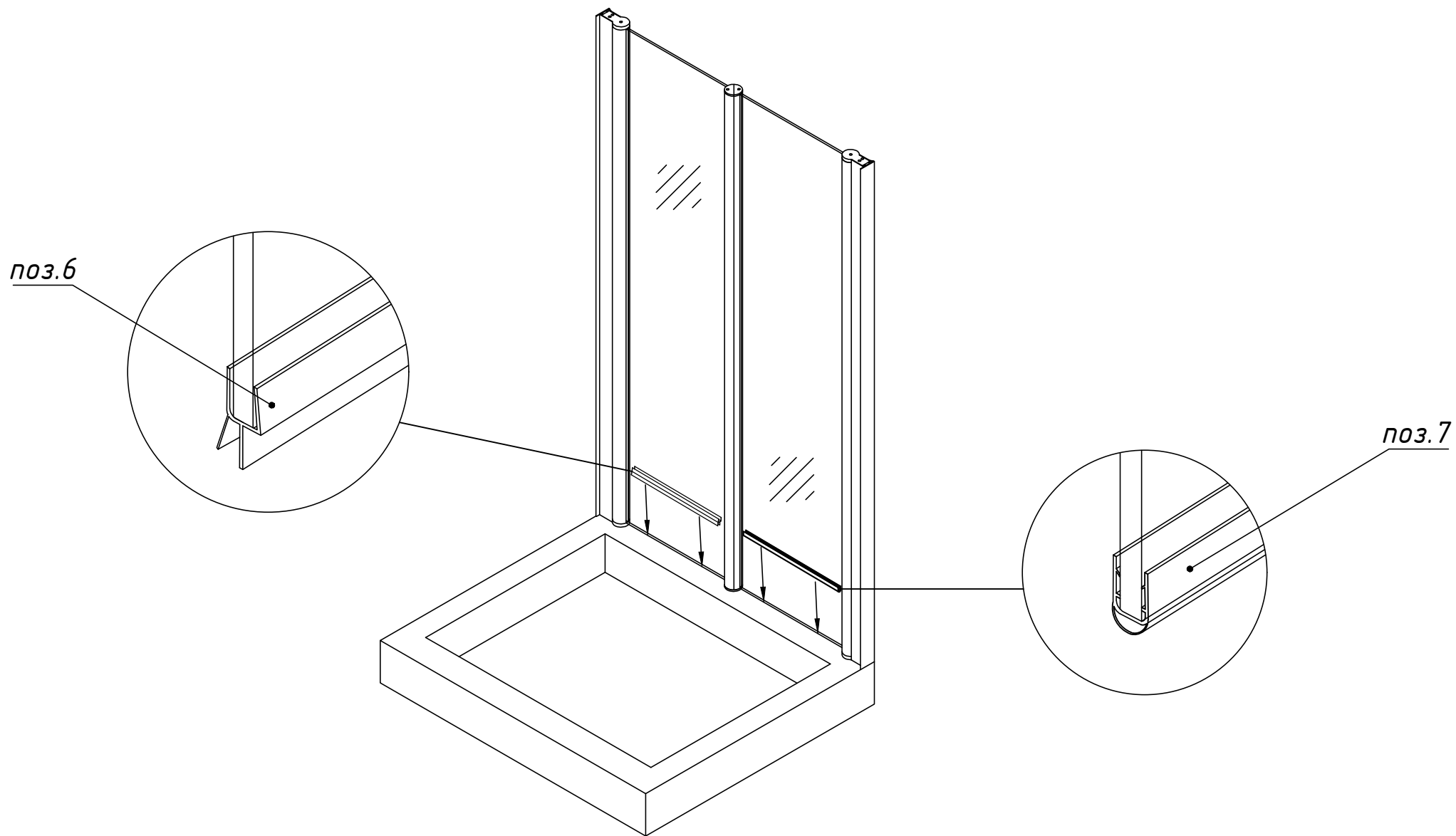
Подпись

Дата

1. Установить пристенные профили на поддон, произвести замер, а затем прикрепить их к стене.
 2. Вставить в направляющие профили и закрепить. Посадочные отверстия для крепежа целесообразно выполнять с внутренней стороны ограждения.
 3. Конфигурация ответных профилей на двери и стационаре должна соответствовать рис. 3
- Внимание! Душевое ограждение устанавливается по внутренней кромке поддона (рис. 1*).



4. Установить силиконовые уплотнители на нижнюю кромку двери и стационара.

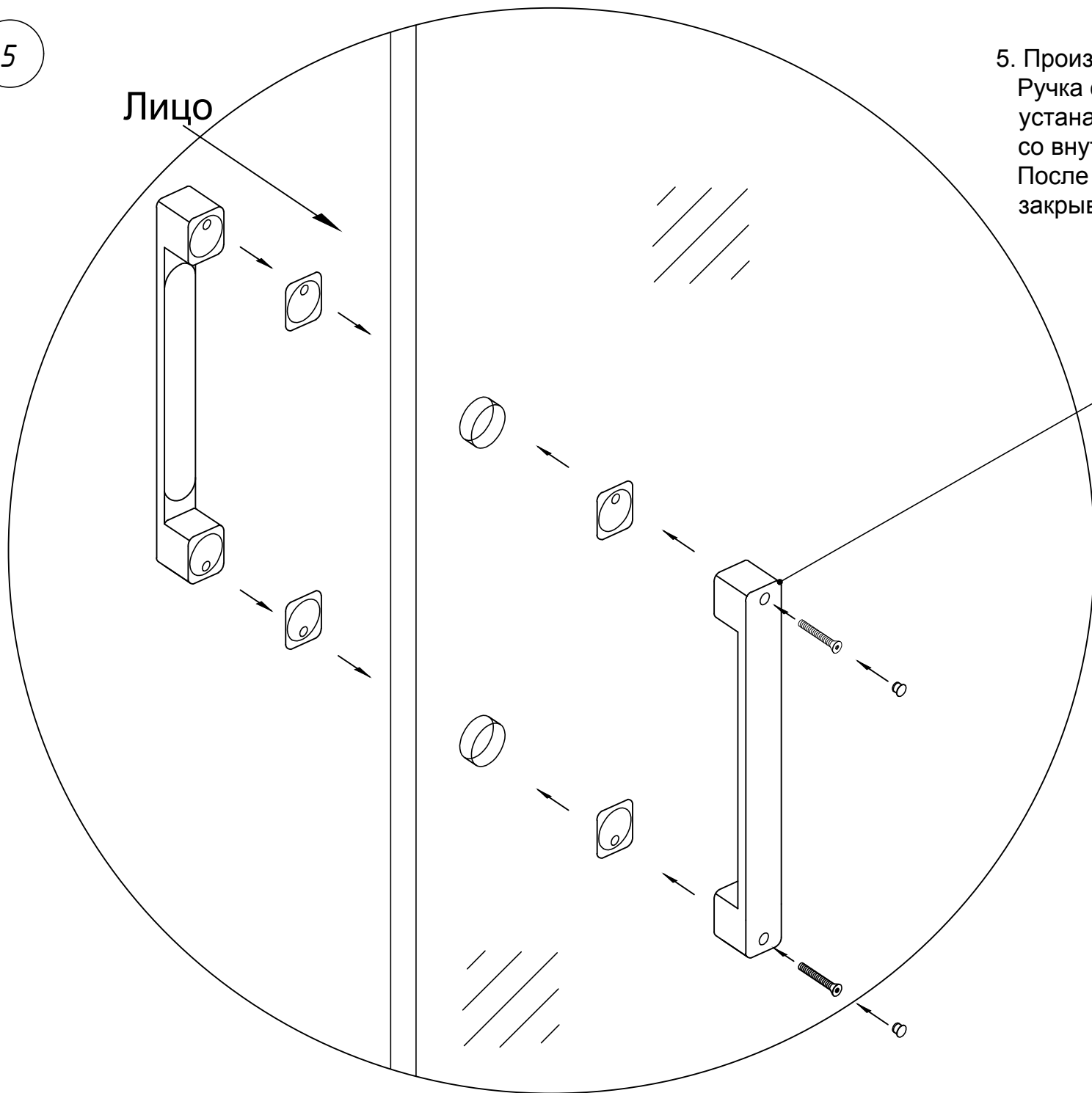


5

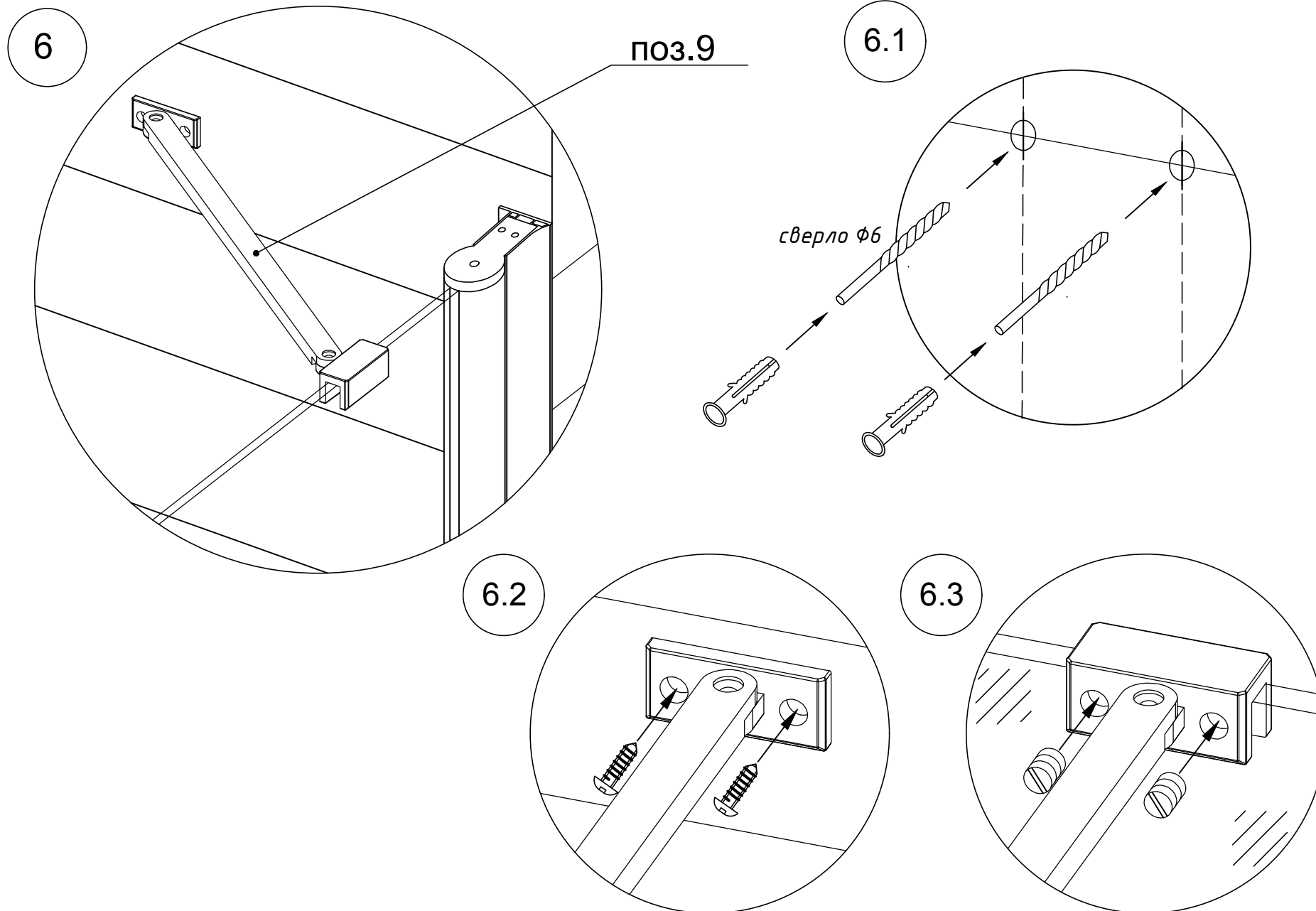
Лицо

5. Произвести монтаж комплекта ручек.
Ручка с монтажным отверстием
устанавливается
со внутренней стороны изделия.
После установки ручек установить заглушки
закрывающие винты.

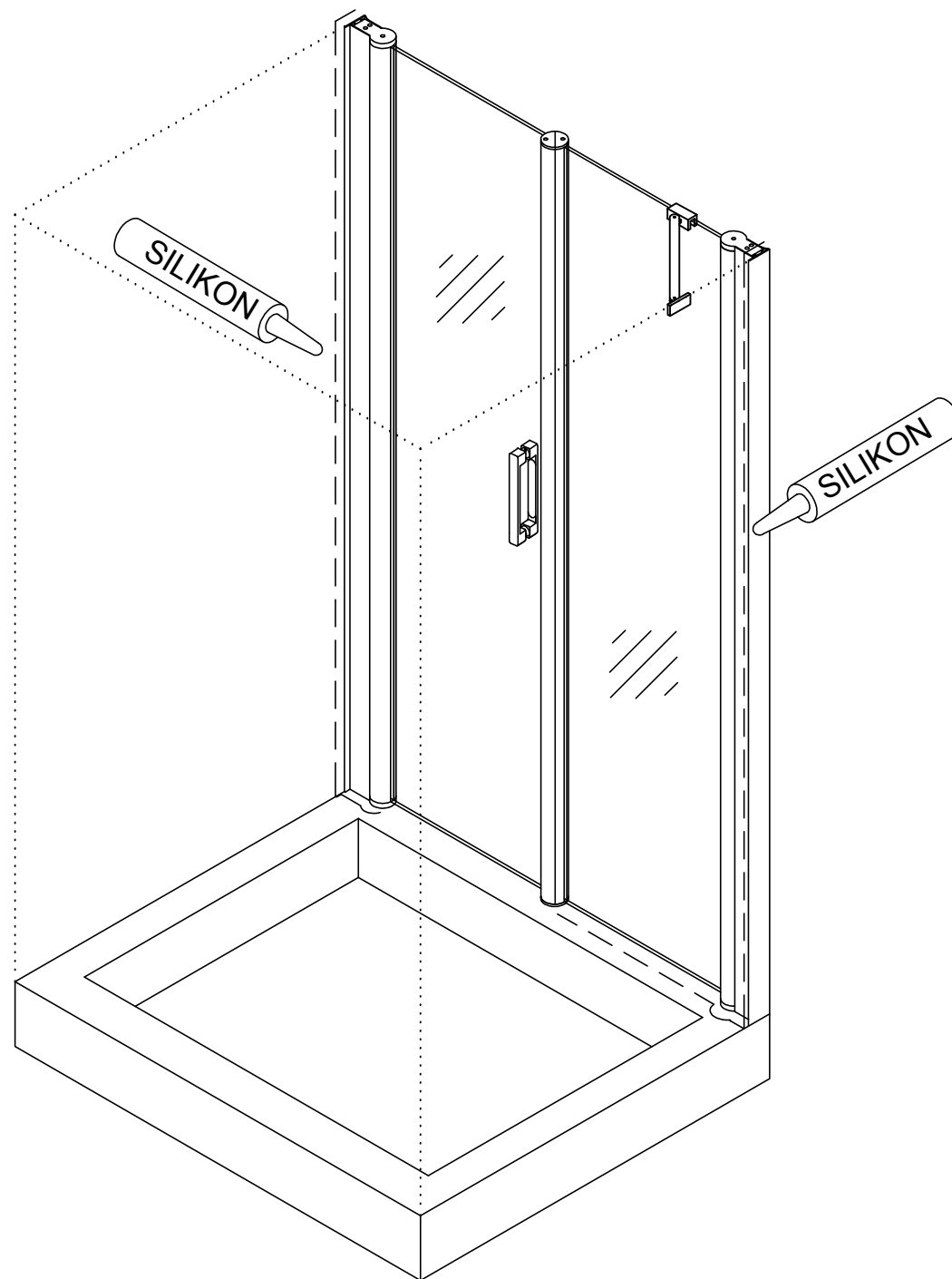
поз.8



6. Произвести сборку и монтаж углового фиксатора (стена - стационар).

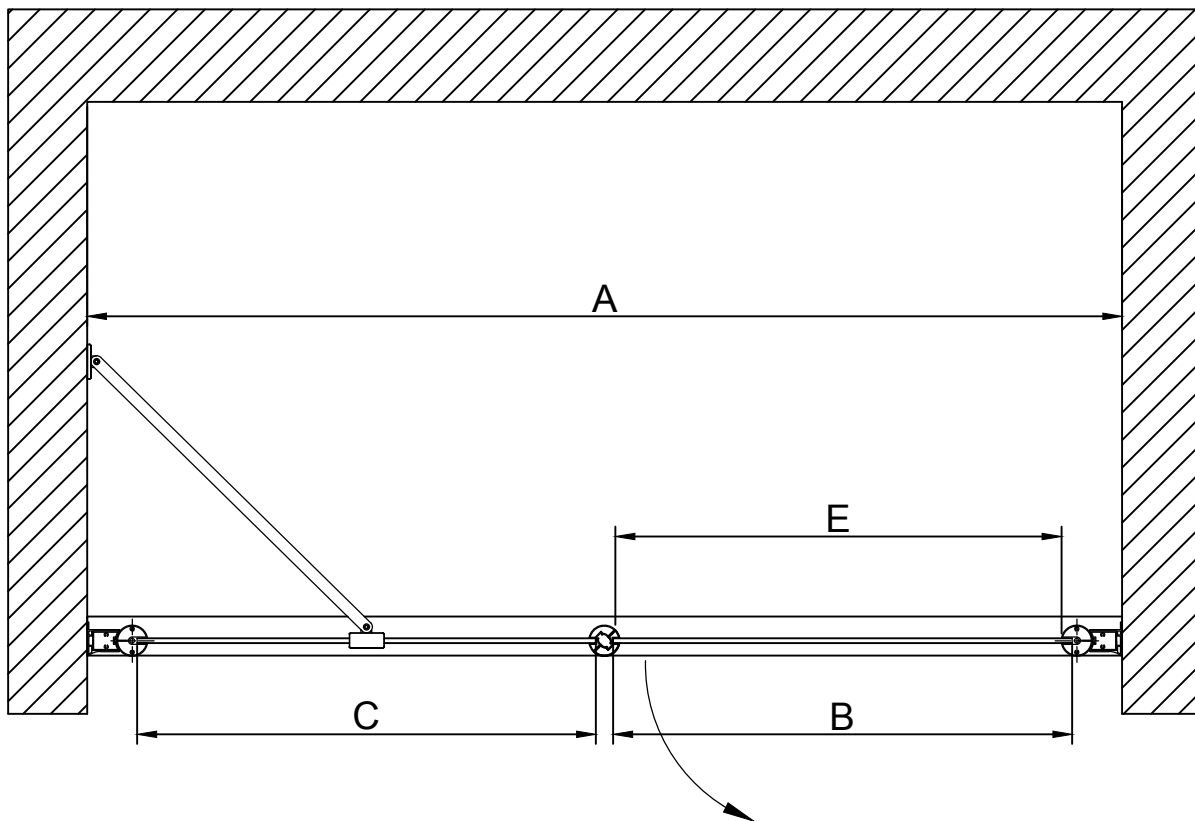


*7. Заключительный этап
монтажа: произвести
герметизацию соединений между
стеной, поддоном (полом) и
профилем (с внутренней стороны).*



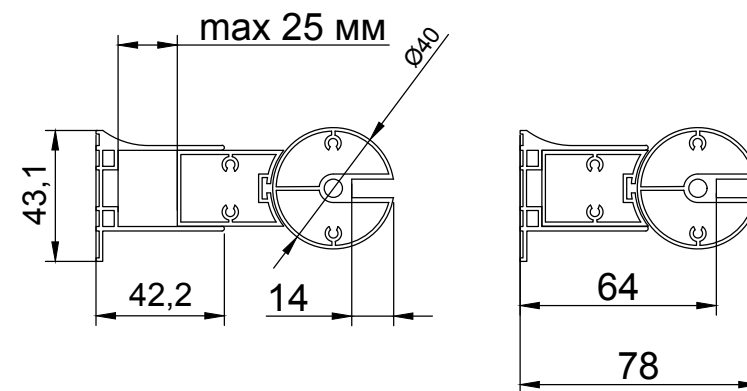
EP-F-2

Габаритный чертеж.
Вид сверху.



| Артикул | Размер В, мм | Размер С, мм | Размер Е, мм | Регулировочный размер А, мм | Высота изделия, мм |
|---------|--------------|--------------|--------------|-----------------------------|--------------------|
| 100 | 540 | 275 | 520 | 970-1020 | 1890 |
| 105 | 590 | 275 | 570 | 1020-1070 | 1890 |
| 110 | 640 | 275 | 620 | 1070-1120 | 1890 |
| 115 | 690 | 275 | 670 | 1120-1170 | 1890 |
| 120 | 740 | 275 | 720 | 1170-1220 | 1890 |
| 125 | 790 | 275 | 770 | 1220-1270 | 1890 |
| 130 | 540 | 575 | 520 | 1270-1320 | 1890 |
| 135 | 590 | 575 | 570 | 1320-1370 | 1890 |
| 140 | 640 | 575 | 620 | 1370-1420 | 1890 |
| 145 | 690 | 575 | 670 | 1420-1470 | 1890 |
| 150 | 740 | 575 | 720 | 1470-1520 | 1890 |
| 155 | 790 | 575 | 770 | 1520-1570 | 1890 |
| 160 | 540 | 875 | 520 | 1570-1620 | 1890 |
| 165 | 590 | 875 | 570 | 1620-1670 | 1890 |
| 170 | 640 | 875 | 620 | 1670-1720 | 1890 |
| 175 | 690 | 875 | 670 | 1720-1770 | 1890 |
| 180 | 740 | 875 | 720 | 1770-1820 | 1890 |
| 185 | 790 | 875 | 770 | 1820-1870 | 1890 |

Регулировка осуществляется путем выдвижения профиля.
Размеры указаны в мм.



Внимание: необходимо понимать, что душевые ограждения не обеспечивают полной герметичности по периметру, а предназначены для защиты от брызг воды. При значительной нагрузке небольшое количество воды может вытечь наружу.