

Руководство по эксплуатации

парма®

**ПИЛА САБЕЛЬНАЯ
ЭЛЕКТРИЧЕСКАЯ**



МОДЕЛЬ

ПС-01-115/800

ОГЛАВЛЕНИЕ

Назначение.....	3	5.2. Включение, отключение и регулировка оборотов.....	7
1. Правила безопасности при работе с электроинструментом	3	5.3. Кнопка фиксации выключателя.....	8
2. Технические характеристики.....	5	5.4. Регулировка опоры.....	8
3. Основные элементы сабельной пилы	6	6. Техническое обслуживание	9
4. Комплектность	6	7. Гарантийные обязательства	9
5. Эксплуатация	7		
5.1. Установка / замена пильного полотна	7		



**ПО ВОПРОСАМ, СВЯЗАННЫМ С НЕИСПРАВНОСТЯМИ
ИЗДЕЛИЯ, ОБРАЩАЙТЕСЬ В СЕРВИСНЫЙ ЦЕНТР**

**Адреса и телефоны ближайших
сервисных центров указаны на сайте**

www.uralopt.ru/services

Уважаемый покупатель!

Благодарим вас за приобретение электрической сабельной пилы **ПАРМА®** (далее в настоящем руководстве — электропила).

При покупке требуйте проверки работоспособности изделия и его компонентов, соответствие комплекта поставки.

Проверьте изделие на наличие и правильность заполненного гарантийного талона, а также комплект поставки.



ВНИМАНИЕ! Авторизованный сервисный центр имеет право отказать в гарантийном обслуживании при отсутствии или не верно заполненном гарантийном талоне.



Работа с данным инструментом требует определенных навыков, не начинайте работу инструментом, если у вас остались вопросы связанные с правилами эксплуатации или техникой безопасности.



Начиная использовать сабельную пилу, Вы тем самым подтверждаете, что ознакомились с правилами эксплуатации изделия и условиями гарантийного обслуживания, полностью поняли и принимаете их.



Несоблюдение указаний инструкции может привести к травме или повреждению оборудования.

НАЗНАЧЕНИЕ

Электрическая сабельная пила предназначена для распиловки материалов, таких как дерево, фанера, пластик, металл.

Применяется для выполнения прямых резов. В качестве рабочего инструмента применяется пильное полотно соответствующего назначения и типоразмера.

Не пригодна для выполнения глухих и криволинейных резов.

Не пригодна для резки абразиво-содержащих материалов.

Не пригодна для работы во взрывоопасных помещениях.

Данная электропила относится к бытовому классу электроинструмента, не пригодны для профессионального, коммерческого использования.

1. ПРАВИЛА БЕЗОПАСНОСТИ ПРИ РАБОТЕ С ЭЛЕКТРОИНСТРУМЕНТОМ

Прочтите и следуйте всем указаниям мер по технике безопасности. Невыполнение указаний по технике безопасности может привести к поражению электрическим током, пожару, травмам.

Все подготовительные работы и техническое обслуживание электропилы производите при отключенной

от питающей электросети штепсельной вилке.

Поддерживайте чистоту и хорошее освещение рабочего места, захламленное и плохо освещенное рабочее место, могут привести к серьезным травмам, увечьям.

Перед включением электропилы проверьте вилку и кабель на отсут-

ствие механических повреждений. В случае обнаружения повреждений обратитесь в сервисный центр для их устранения.

ЗАПРЕЩАЕТСЯ эксплуатировать электропилу:

- при наличии трещин и повреждении рукоятки, корпуса двигателя;
- при нечеткой работе выключателя;
- при искрении щеток на коллекторе (круговой огонь);
- при появлении дыма или запаха, характерного для горящей изоляции;
- при появлении посторонних шумов в редукторе;
- в помещениях со взрывоопасной и химически активной средой;
- при попадании на электропилу и во внутрь воды и других жидкостей.

- При работе питающий кабель всегда должен находиться позади элек тропилы. Никогда не используйте питающий кабель для переноса инструмента, вытаскивания вилки из розетки.

- Не переносите электропилу, подключенную к сети, с одного рабочего места на другое во избежание случайного включения.

- Область в радиусе двух метров вокруг оператора должна рассматриваться как зона повышенной опасности. Не допускайте детей и посторонних лиц в зону повышенной опасности.

- Будьте внимательны во время работы с электропилой. Не используйте инструмент в то время, когда вы утомлены или находитесь под действием лекарственных препаратов или средств, замедляющих реакцию, а также алкоголя или наркотических веществ.

- Не отвлекайтесь — это может вызвать потерю контроля при работе и стать причиной травмы.

- Всегда используйте сменный инструмент предусмотренного размера, типа крепления, назначения. Не используйте затупленный или поврежденный сменный инструмент. Всегда проверяйте сменный инструмент перед использованием на предмет повреждений и качества заточки.

- Перед каждым использованием проверяйте исправность работы фиксатора пилки. Перед включением электропилы удалите весь вспомогательный инструмент из рабочей зоны.

- Перед началом пиления надежно зафиксируйте рабочий инструмент и заготовку. Пользуйтесь индивидуальными защитными средствами, такими как очки, перчатки нескользящая обувь, наушники или беруши.

- Носите соответствующую одежду. Слишком свободная одежда, ювелирные изделия и распущенные длинные волосы могут попасть в движущиеся части электроинструмента. Руки должны быть сухими и чистыми от маслянистых веществ.

- Не допускайте попадания частей тела в зону пиления, не прикасайтесь к подвижным частям во время работы электропилы.

- Закрепляйте обрабатываемый материал на устойчивом основании, не удерживайте обрабатываемую деталь рукой или ногой.

- Во время работы обращайте внимание на равномерность и плавность подачи во избежание заклинивания и, как следствие, возможного удара, вырывания заготовки. В случае, если происходит заклинивание или работа электропилы прерывается по какой-либо причине, немедленно

но отпустите выключатель и устраните причину.

- По окончании работы не кладите электропилу на верстак или на пол до полной остановки двигателя. Обратите внимание, что для полной остановки после выключения необходимо некоторое время.



ВНИМАНИЕ!
 Запрещается работать электропилой в условиях, не защищенных от дождя, во влажных и сырых помещениях. Влага, проникнув в электропилу, будет увеличивать опасность поражения электрическим током.

2. ТЕХНИЧЕСКИЕ ХАРАКТЕРИСТИКИ

МОДЕЛЬ	ПС-01- 115/800
Напряжение питания / частота, В / Гц	230 / 50
Номинальная потребляемая мощность, Вт	800
Число ходов пилки, ход/мин	900-3000
Регулировка скорости пиления	✓
Быстросменная оснастка	✓
Рукоятка с резиновым покрытием Эрго+	✓
Амплитуда хода пилки, мм	20
Глубина пропила в древесине / алюминии / стали, мм	115 / 12 / 8
Средний уровень звукового давления, L _{ра} , дБ(А)	74
Средний уровень звуковой мощности, L _{ва} , дБ(А)	83
Среднеквадратичное значение скорректированного виброускорения a _h , м/с ²	4,57
Коэффициент неопределенности, K, м/с ²	3
Длина шнура питания с вилкой, не менее, м	2
Размер упаковки, см	46,5 x 8,3 x 19,5
Вес нетто / брутто, кг	2,9 / 3

3. ОСНОВНЫЕ ЭЛЕМЕНТЫ САБЕЛЬНОЙ ПИЛЫ

Основные элементы и части сабельной пилы представлены на *рис. 1*.

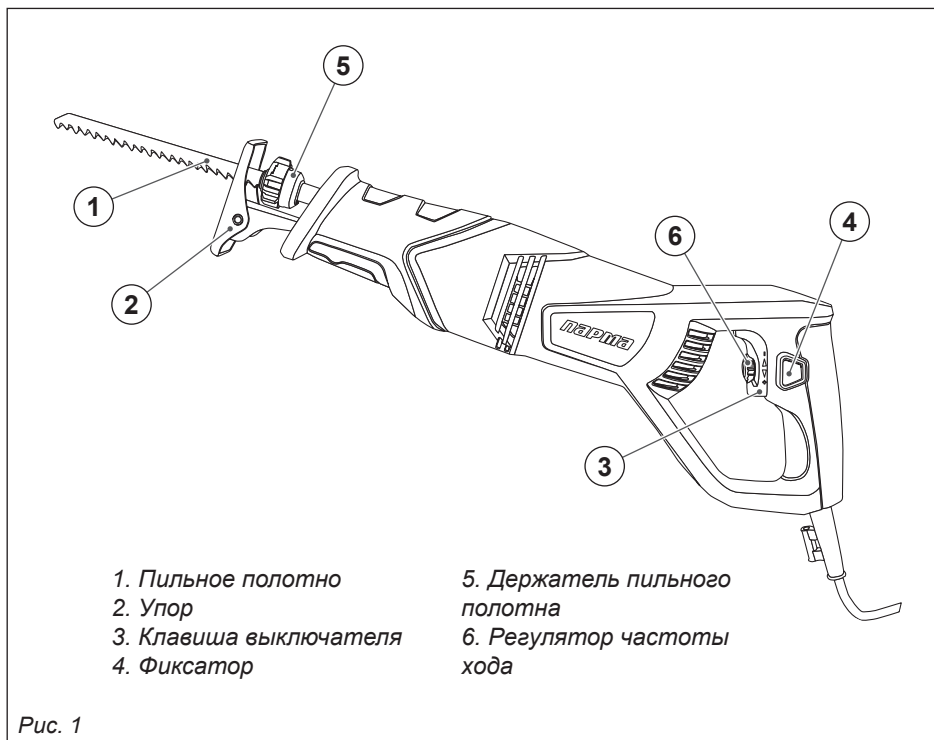


Рис. 1

4. КОМПЛЕКТНОСТЬ

1. Упаковка	1 шт.	4. Руководство по эксплуатации	1 шт.
2. Пила сабельная электрическая	1 шт.	5. Шестигранный ключ	1 шт.
3. Пильное полотно	2 шт.		



Если комплектность упаковки нарушена или запасные части повреждены при транспортировке, обратитесь к своему продавцу.



Технические характеристики и комплект поставки могут быть изменены производителем без предварительного уведомления.

5. ЭКСПЛУАТАЦИЯ

Прежде чем подключить электропилу к питающей сети, убедитесь, что параметры сети составляют 220-240 В, 50 Гц, сетевая вилка и кабель питания не имеют повреждений. Выключатель находится в положении выключено.

После подключения к электросети убедитесь в исправности работы выключателя путем кратковременного включения на холостом ходу без установки сменного инструмента.

5.1. Установка / замена пильного полотна

Перед установкой или заменой пильного полотна обязательно отключайте электропилу от сети питания.

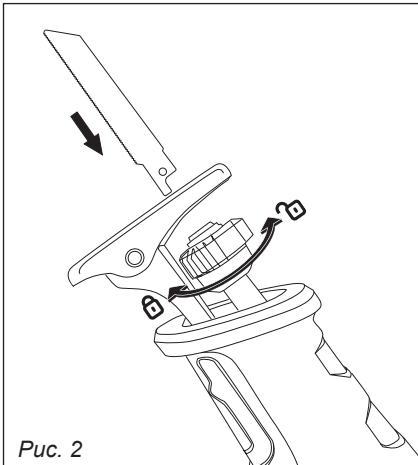


Рис. 2

Переведите рычаг пилкодержателя в положение открыто. Удерживая рычаг в таком положении, установите пильное полотно в прорезь пилкодержателя

Отпустите рычаг, он автоматически перейдет в положение закрыто.

При верной установке пильное полотно должно быть надежно зафиксировано, не иметь люфтов во всех направлениях.



ВНИМАНИЕ! Применяйте сменные насадки только рекомендованного типоразмера. Попытка установки насадок отличных от рекомендуемых может привести к поломке инструмента.

5.2. Включение, отключение и регулировка оборотов

Включение производится с помощью нажатия на выключатель (рис. 3) для отключения необходимо отпустить выключатель.

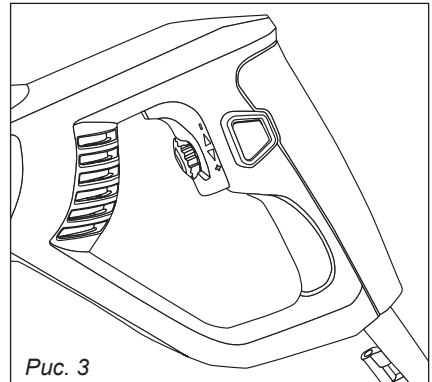
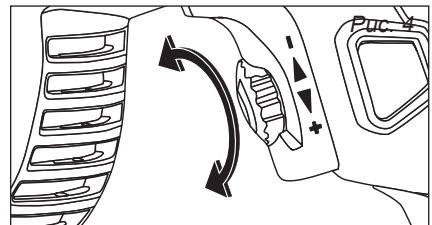


Рис. 3

В электропиле предусмотрена регулировка количества оборотов, которая осуществляется путем перемещения колеса регулятора, расположенного на клавише выключателя. Для увеличения оборотов поверните диск в сторону «MAX», для уменьшения в сторону «MIN».



5.3. Кнопка фиксации выключателя (рис. 5)



ВНИМАНИЕ!

Не используйте кнопку фиксации выключателя, если есть вероятность заклинивания рабочего инструмента обрабатываемом материале.



ВНИМАНИЕ!

Будьте предельно осторожны и предусмотрительны, не отводите палец от выключателя для возможности немедленного отключения двигателя.

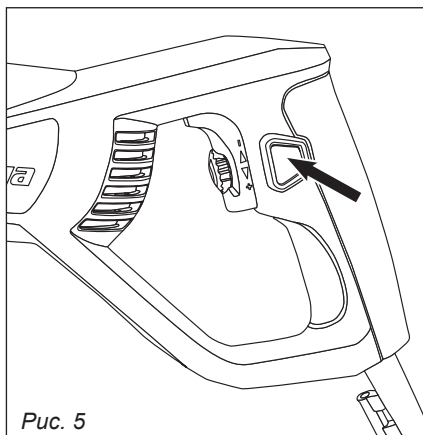


Рис. 5

Для фиксации выключателя в нажатом положении выжмите клавишу выключателя до конца, удерживая нажатой клавишу зажмите кнопку фиксации выключателя, отпустите клавишу выключателя, затем отпустите кнопку фиксации выключателя. Выключатель останется в нажатом положении.

Для разблокировки выключателя нажмите и отпустите выключатель, не нажимая кнопку фиксации, выключатель разблокируется.

5.4. Регулировка опоры

Для изменения вылета опоры необходимо выполнить следующие действия:

– с помощью шестигранного ключа ослабьте винты крепления опоры (рис. 6);

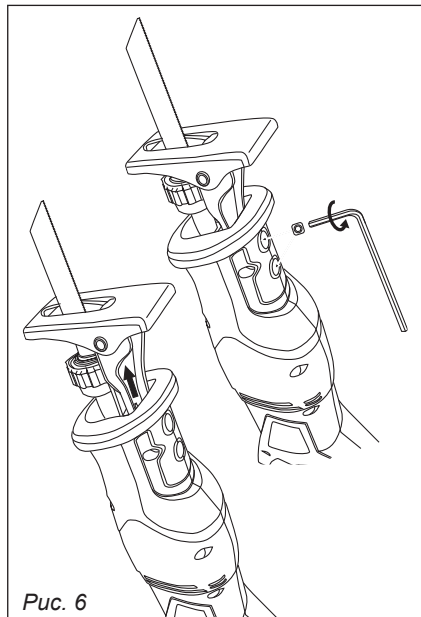


Рис. 6

– переместите подошву на необходимое расстояние;

– зафиксируйте подошву в заданном положении с помощью винтов.

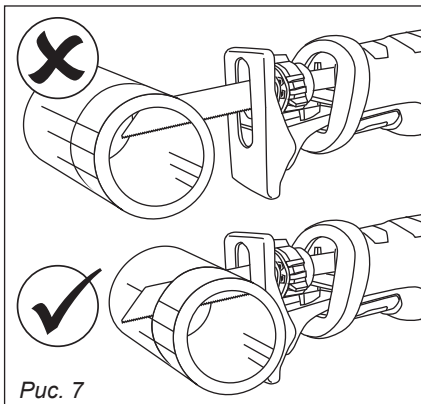


Рис. 7

6. ТЕХНИЧЕСКОЕ ОБСЛУЖИВАНИЕ

1. После работы необходимо провести очистку инструмента от стружки, пыли и других инородных веществ.

2. Для чистки корпуса не следует использовать чистящие средства, которые могут привести к образованию ржавчины на металлических частях изделия или повредить пластиковую поверхность.

3. Замену угольных щеток в течение гарантийного срока производить только в авторизованных сервисных центрах. Замена производится за счет потребителя.



ВНИМАНИЕ
Самостоятельная разборка в течение гарантийного срока запрещена.

7. ГАРАНТИЙНЫЕ ОБЯЗАТЕЛЬСТВА

Гарантийный срок эксплуатации электропилы — 12 месяцев с момента продажи.

Срок службы изделия — 3 года.

Неисправности, допущенные по вине изготовителя, в течение гарантийного срока устраняются бесплатно в авторизованных сервисных центрах.



ВНИМАНИЕ!
Самостоятельная разборка узлов электропилы в течение гарантийного срока эксплуатации запрещена.

Гарантия не распространяется на изделие с повреждениями, наступившими в результате их эксплуатации с нарушениями требований настоящего руководства:

- механических повреждений в результате удара, падения и т.п.;
- повреждений в результате воздействия огня, агрессивных веществ;
- проникновения жидкостей, посторонних предметов внутрь электропилы;
- работа с перегрузкой электродвигателя, результатом чего являются одновременное сгорание обмоток яко-

ря и статора, сгорание обмоток якоря и оплавление или обгорание внутренней полости корпуса электродвигателя, одновременный выход из строя двух смежных деталей (выключатель стартор, выключатель якорь);

- небрежное обращение с электропилы при работе и хранении, проявлением чего являются трещины, вмятины на наружных поверхностях, сильное загрязнение, повреждение кабеля, коррозия деталей изделия;
- на электропилы, вышедшие из строя по причине неправильной эксплуатации сменного инструмента;
- на узлы и детали, являющиеся расходными элементами и материалами, пилкодержатель, винты пилкодержателя, угольные щетки (естественный износ), сменные пыльные полотна, упорный ролик;
- на повреждения деталей, вызванных ударом, заклиниванием:
 - скол нескольких зубьев зубчатого колеса подряд, механическое повреждение приводного штока, изгиб, слом;
 - изгиб, слом оси зубчатого колеса, изгиб, слом эвольвенты якоря;
 - деформация опоры.

Электропила не обеспечивает гарантийным ремонтом в случае:

- использования электропилы не по назначению;
- использования электропилы в коммерческих целях, промышленных масштабах;
- несвоевременное техническое обслуживание (повреждения вызванные несвоевременной заменой угольных щеток);
- применения комплектующих не предусмотренных настоящим руководством;
- в результате естественного износа деталей
- разборки и попытки устранения дефектов владельцем;
- самовольного изменения конструкции;

- появления дефектов, вызванных действием непреодолимой силы (пожар, наводнение, удар молнии и др.);

- отсутствия в гарантийных талонах даты продажи и штампа продавца.



Инструкции, указанные в данном руководстве, не относятся к абсолютно всем ситуациям, которые могут возникнуть.



Оператор должен осознавать, что контроль над практической эксплуатацией и соблюдение всех предосторожностей, входит в его непосредственные обязанности.



ПО ВОПРОСАМ, СВЯЗАННЫМ С НЕИСПРАВНОСТЯМИ ИЗДЕЛИЯ, ОБРАЩАЙТЕСЬ В СЕРВИСНЫЙ ЦЕНТР

Адреса и телефоны ближайших сервисных центров указаны на сайте

www.uralopt.ru/services

Дата изготовления:

Импортер:

ООО «УРАЛОПТИНСТРУМЕНТ», 614068, РФ, г. Пермь,
ул. Лесозаводская, 6. Тел./факс: (342) 237-16-52, 218-24-85

Изготовитель:

ЖЕЖИАНГ ТОНГДА ЭЛЕКТРИКАЛ ЭПЛИАНС КО., ЛТД
Жиндонг Интегрэйтэд Девелопин Зон, Жинхуа,
Жежианг, 321000, Китай



Актуальная информация о действующих
адресах сервисных центров доступна
на нашем сайте:
www.uralopt.ru/services