

TITAN Z

ГАЗОВЫЙ ЧУГУННЫЙ ОТОПИТЕЛЬНЫЙ КОТЕЛ

ПАСПОРТ

РУКОВОДСТВО ПО ЭКСПЛУАТАЦИИ



ЭНЕРГОЗАВИСИМОЕ ИСПОЛНЕНИЕ

Модель:

TITAN Z 30E

TITAN Z 40E

TITAN Z 50E

TITAN Z 60E

TITAN Z 65E

TITAN Z 75E

TITAN Z 85E

TITAN Z 95E

Оглавление.

ВВЕДЕНИЕ	2
1. Общие сведения о котле	3
1.1. Назначение и описание котла	3
1.2. Основные технические характеристики котлов	4
2. Указания для потребителя	6
3. Установка, монтаж и подключение котла	7
3.1. Общие данные	7
3.2. Установка котла в помещении	8
3.3. Подсоединение котла к системе отопления	10
3.4. Подсоединение котла к системе газоснабжения	14
3.5. Подсоединение котла к дымоходу	14
3.6. Подсоединение котла к системе электроснабжения	16
4. Первый пуск и управление работой котла	19
4.1. Расположение приборов управления котла	19
4.2. Первый пуск котла	20
4.3. Включение и управление работой котла	22
4.4. Отключение котла	22
4.5. Режим «Зима-Лето»	22
4.6. Работа с бойлером горячего водоснабжения	23
4.7. Подключение комнатного термостата	23
4.8. Контроль давления воды в котле	23
4.9. Контроль пламени	24
4.10. Термостат перегрева котла	24
4.11. Термостат нарушения тяги	24
4.12. Газовый клапан котла	25
5. Обслуживание и уход за котлом	26
6. Периодические проверки котла	26
7. Транспортирование и хранение котлов	27
8. Гарантийные обязательства	27
9. Возможные неисправности в работе котла и методы их устранения	28

ВВЕДЕНИЕ

Уважаемый Покупатель!

Благодарим Вас за Ваш выбор и доверие!

Ваш новый котел – продукт глубоких исследований и использования новых технологий. Использование материалов и компонентов высокого качества делают котел очень надежным и высокоэффективным. Наша продукция отвечает современным нормам безопасности и имеет соответствующие сертификаты.

Перед использованием котла внимательно изучите настоящее руководство по эксплуатации.

ВНИМАНИЕ!


НЕВЫПОЛНЕНИЕ ТРЕБОВАНИЙ НАСТОЯЩЕГО РУКОВОДСТВА ПО ЭКСПЛУАТАЦИИ ПРИ МОНТАЖЕ, ПУСКЕ И ЭКСПЛУАТАЦИИ КОТЛОВ МОЖЕТ ПРИВЕСТИ К НАНЕСЕНИЮ УЩЕРБА ЗДОРОВЬЮ ИЛИ ИМУЩЕСТВУ ПОТРЕБИТЕЛЯ.

При покупке котла, проверьте комплектность и товарный вид котла, требуйте от продавца заполнения граф «Свидетельства о продаже» в конце данного руководства.

Все работы по монтажу, установке и подключению котла, а также сервисное обслуживание должны проводиться только квалифицированными специалистами организации, имеющей соответствующее свидетельство и допуск на выполнение данного вида работ. Подключение к газу, инструктаж потребителя проводят местные службы газового хозяйства или иные организации, имеющие свидетельство и допуск на данный вид работ.

При монтаже котла требуйте от монтажной организации заполнения граф «Свидетельства об установке и монтаже» в конце данного руководства.

Подготовка к использованию, первый пуск и наладка работы котла должны проводиться только квалифицированными специалистами организации, имеющей соответствующее свидетельство и допуск на выполнение данного вида работ. После выполнения этих работ требуйте заполнения соответствующих граф раздела «Свидетельства о подготовке к использованию и первом пуске» в конце данного руководства.

<p>Незаполнение или неполное заполнение граф «Свидетельства о продаже», «Свидетельства об установке и монтаже», «Свидетельства о подготовке к использованию и первом пуске», в данном руководстве по эксплуатации на котел может являться основанием для ограничения в предоставлении гарантийных обязательств предприятием-изготовителем котла. (подробнее смотрите раздел «Гарантийные обязательства» в данном руководстве)</p>	
---	---

С целью обеспечения срока службы котла и своевременного выявления и устранения возможных нарушений в его эксплуатации, необходимо заключить договор на ежегодное профилактическое обслуживание котла с сервисной организацией, имеющей соответствующее свидетельство и допуск на данный вид работ. При выполнении работ по обслуживанию требуйте заполнения соответствующей строки в таблице в конце данного руководства.

В связи с постоянным повышением качества котла, предприятие-изготовитель оставляет за собой право внесение изменений в конструкцию котла, не отраженных в данном руководстве, без уведомления потребителя.

Мы благодарим Вас и надеемся, что наша продукция позволит почувствовать тепло и комфорт в Вашем доме.

ООО «ГАЗТЕХПРОМ»
390027, г. Рязань, ул. Радиозаводская, д. 25
Тел./факс: (4912) 50-48-50, 24-34-19
E-mail: info@termomarket.ru
www.termomarket.ru

1. Общие сведения о котле

1.1. Назначение и описание котла

Котел «TITAN Z» (далее по тексту – котел) – напольный отопительный водогрейный чугунный газовый котел, предназначенный для нагрева воды в системах отопления и теплоснабжения индивидуальных жилых домов, различных зданий и сооружений.

Котел может применяться для открытых или для закрытых систем отопления с атмосферным или мембранным расширительным баком, с естественной или принудительной циркуляцией теплоносителя. В качестве теплоносителя в котле используется вода.

Максимальная температура воды на выходе из котла 95°C.

Максимальное давление воды в котле не более 0,3 МПа (3 бар).

Котел предназначен для работы на природном газе низкого давления по ГОСТ 5542 в диапазоне давлений перед котлом 0,8...3,0 кПа (номинальное давление 2,0 кПа).

Котел оснащен полуавтоматической инжекционной атмосферной газовой горелкой с постоянно горящей пилотной (запальной) горелкой, с электророзжигом и ионизационным датчиком контроля пламени.

Панель управления котла оборудована регулировочным термостатом, позволяющим автоматически поддерживать постоянную температуру воды на выходе из котла, задаваемую в диапазоне от 35°C до 90°C.

Котел является одноконтурным – то есть не имеет встроенного контура подогрева горячей воды для санитарно-бытовых нужд. Для подогрева воды горячего водоснабжения необходимо использовать внешний бойлер или теплообменник. При этом в котле имеется встроенная система управления внешним накопительным бойлером горячего водоснабжения.

Котел не предназначен для прямого подогрева проточной воды системы водоснабжения.

Котел имеет открытую камеру сгорания – то есть забор воздуха для горения газа осуществляется естественной тягой из пространства помещения, в котором установлен котел.

Встроенные устройства безопасности котла вызывают автоматическую блокировку подачи газа к горелкам котла при нештатном погасании пламени пилотной горелки, превышении температуры воды на выходе из котла и нарушении тяги в дымоходе котла. Повторный запуск котла после срабатывания такой блокировки возможен только вручную.

Чугунный теплообменник котла выполнен по современным технологиям, позволяющим получить высокий КПД и при этом практически не подвержен коррозии по сравнению с теплообменниками из других материалов (особенно при низкотемпературной эксплуатации, когда температура обратной воды на входе в котел ниже 50°C и на поверхности теплообменника может образовываться конденсат). Кристаллическая структура серого чугуна, обеспечивающая однородность тепловых потоков, увеличивает срок службы котла. Средний срок службы теплообменника составляет 25 лет.



Рисунок 1. Внешний вид поверхностей теплообменника

Котел должен применяться только по назначению, указанному в данном руководстве по эксплуатации. Использование котла не по назначению не допускается.

1.2. Основные технические характеристики котлов

Таблица 1. Основные технические характеристики котлов

Наименование параметра	ед. изм.	TITAN Z 30 E	TITAN Z 40 E	TITAN Z 50 E	TITAN Z 60 E	TITAN Z 65 E	TITAN Z 75 E	TITAN Z 85 E	TITAN Z 95 E
		Одноступенчатое газогорелочное устройство					Двухступенчатое газогорелочное устройство		
Номинальная теплопроизводительность	кВт	22	32	42	52	61	71	81	91
Коэффициент полезного действия	%	91	91	91	91	91	91	91	91
Диапазон рабочих давлений газа перед котлом ¹	кПа	0,8...3,0	0,8...3,0	0,8...3,0	0,8...3,0	0,8...3,0	0,8...3,0	0,8...3,0	0,8...3,0
Номинальное давление газа перед котлом	кПа	2,0	2,0	2,0	2,0	2,0	2,0	2,0	2,0
Потребление газа ²	м³/ч	2,5	3,6	4,8	5,9	7,0	8,1	9,2	10,3
Температура воды на выходе из котла в систему отопления	°С	50...90	50...90	50...90	50...90	50...90	50...90	50...90	50...90
Максимальное рабочее давление воды в котле, не более	МПа	0,3	0,3	0,3	0,3	0,3	0,3	0,3	0,3
Отапливаемая площадь ⁴	м²	260	380	500	620	730	850	980	1100
Объем воды в теплообменнике котла	л	8,3	10,6	12,9	15,2	17,5	19,8	22,1	24,4
Температура продуктов сгорания на выходе из котла	°С	110...130	110...130	110...130	110...130	110...130	110...130	110...130	110...130
Диапазон разрежения в дымоходе на выходе котла	Па	5...20	5...20	5...20	5...20	5...20	5...20	5...20	5...20
Масса котла, не более	кг	112	136	160	184	208	233	257	281
Электропитание котла		220 В (+10% / -15%), 50 Гц							
Потребляемая электрическая мощность ³	Вт	24	24	24	24	24	40	40	40

Примечания:

- 1 – Котел сохраняет работоспособность во всем указанном диапазоне, но при этом мощность и теплопроизводительность котла могут отличаться от номинальных.
- 2 – Справочное значение при номинальной подводимой тепловой мощности и теплотворной способности газа 8000 ккал/м³.
- 3 – Указанная мощность включает электропотребление только непосредственно самого котла и не включает мощность электропотребления внешних устройств (насосов, клапанов и т.п.), подключаемых к панели управления котла. **ВНИМАНИЕ!** Общая суммарная электрическая мощность всех внешних устройств, подключаемых к панели управления котла (насосы, клапаны и т.п.) не должна превышать 700 Вт. В случае, если мощность этих устройств превышает 700 Вт, то необходимо использовать промежуточные реле или контакторы.
- 4 – Значение приведено ориентировочно, для справки, и зависит от теплоизоляционных характеристик отапливаемого здания и климатического региона строительства.

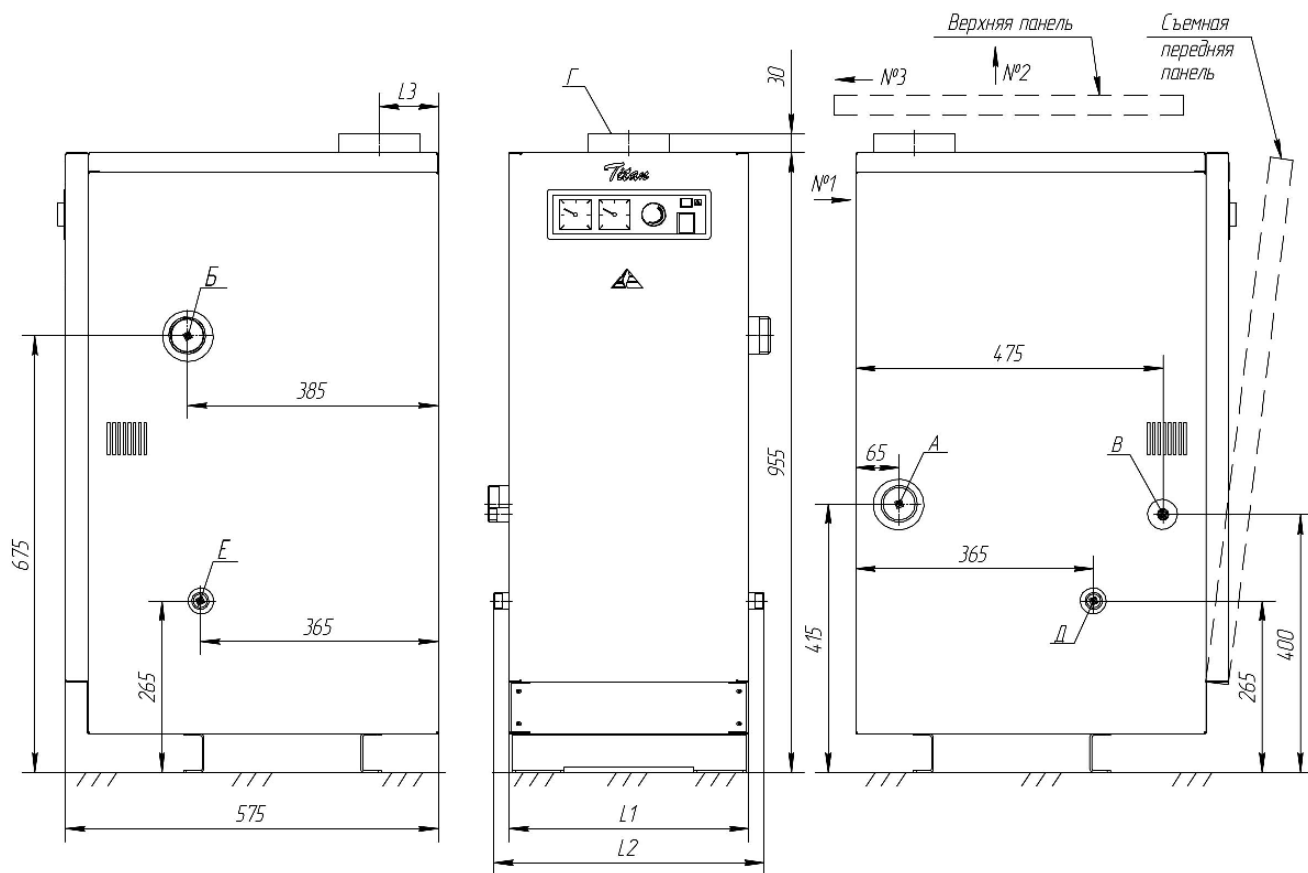


Рисунок 2. Внешний вид, габаритные и присоединительные размеры котла TITAN Z

Таблица 2. Габаритные и присоединительные размеры котла.

Обозначение	Назначение	ед. изм.	TITAN Z 30 E	TITAN Z 40 E	TITAN Z 50 E	TITAN Z 60 E	TITAN Z 65 E	TITAN Z 75 E	TITAN Z 85 E	TITAN Z 95 E
L1	Ширина	мм	295	370	445	520	595	670	745	820
L2	Расстояние между точками подключения	мм	360	435	510	585	660	735	810	885
L3	Расстояние до оси газохода	мм	85	85	85	100	110	110	110	110
A	Входной патрубок воды из системы отопления в котел (обратка, расположен ниже)		G2"	G2"	G2"	G2"	G2"	G2"	G2"	G2"
Б	Выходной патрубок воды из котла в систему отопления (подача, расположен выше)		G2"	G2"	G2"	G2"	G2"	G2"	G2"	G2"
В	Патрубок подсоединения газопровода		G1/2"	G1/2"	G1/2"	G1/2"	G1/2"	G3/4"	G3/4"	G3/4"
Г	дымовая труба	мм	125	125	125	145	175	175	175	175
Д, Е	патрубки слива воды из теплообменника котла		G3/4"	G3/4"	G3/4"	G3/4"	G3/4"	G3/4"	G3/4"	G3/4"

2. Указания для потребителя

Установку, подключение, регулировку и первый пуск котла должны проводить только квалифицированные аттестованные специалисты организации, имеющей соответствующее свидетельство и допуск на выполнение данного вида работ. Подключение к газу, инструктаж потребителя проводят местные службы газового хозяйства или иные организации, имеющие свидетельство и допуск на данный вид работ.

- Не прикасайтесь к горячим частям котла, горелкам, дымоходу, и т.п., которые во время работы котла и на определенное время после работы котла остаются горячими. Контакт с ними может вызвать опасные ожоги.
- Запрещается ставить на котел, рядом с котлом, прислонять к котлу посторонние предметы.
- Запрещено пользоваться котлом детям, недееспособным и неопытным лицам.
- В помещении, где установлен котел, не должно быть работающих механических вытяжных устройств, вентиляторов.
- Запрещается протирать котел или его части легковоспламеняющимися веществами (бензином, спиртом и т.п.).
- Запрещается перекрывать доступ воздуха к котлу мебелью, декоративными покрытиями, ширмами и т.д.
- Запрещается пользоваться пылесосом, камином, вентилятором или другими тягодутьевыми устройствами при работающем котле в непосредственной близости от него.

Почувствовав запах газа:

- не включайте и не выключайте свет, электрические приборы и другие предметы, которые могут вызвать электрическую искру;
- откройте дверь и окна, чтобы проветрить помещение;
- закройте газовые краны и вентили;
- обратитесь в газовую службу по месту установки котла.



Рекомендуется установить датчик утечки газа в помещении, где установлен котел.

Внимание! Существует опасность поражения электрическим током!

- Котел должен быть подключен к электросети через розетку с заземляющим контактом. Система заземления должна соответствовать действующим требованиям, нормам и правилам в области электроснабжения. Эксплуатация котла БЕЗ подключенного ЗАЗЕМЛЕНИЯ категорически ЗАПРЕЩЕНА!
- Необходимо обязательно отключить котел от сети электропитания в следующих случаях: при снятии (открытии) верхней панели котла; при обнаружении течи воды из котла; при выполнении работ по обслуживанию или ремонту котла.



Если котел не используется долгое время, всегда перекрывайте кран подачи газа к котлу и отключайте его от сети электропитания.

При проведении работ по обслуживанию и уходу за дымоходом котла и его частями, необходимо выключить котел и, после завершения работ, проверить эффективность работы котла и тяги. Уход за дымоходом и проверка эффективности его работы должны осуществляться только квалифицированным специалистом.

3. Установка, монтаж и подключение котла

3.1. Общие данные

Данный раздел содержит информацию, необходимую для разработки проекта установки котла, правильного монтажа и подключения котла. Внимательно ознакомьтесь с содержанием данного раздела перед началом установки котла.



ВНИМАНИЕ! Ошибки при монтаже и подсоединении котла, а также нарушение требований действующих регламентов, норм и правил безопасности могут привести к ущербу имуществу и здоровью потребителя. Предприятие изготовитель не несет ответственности за неисправности котла и ущерб потребителю, возникшие в результате неправильного монтажа котла

Размещение и монтаж котла должны быть выполнены с соблюдением требований настоящего руководства по эксплуатации, а также строго в соответствии с действующими законами, регламентами, правилами и иными документами, устанавливающими обязательные требования в области: пожарной безопасности; безопасности систем газоснабжения; безопасности зданий и сооружений; технического регулирования; в соответствии с иными действующими регламентами нормами и правилами, имеющими статус обязательного применения и распространяющими область своего действия на установку данного котла.

С целью исполнения требований предыдущего абзаца, необходимо, в том числе, чтобы установка котла и его подключение к системе газоснабжения и дымоходу были выполнены строго по проекту, разработанному специализированной проектной организацией, имеющей допуск на выполнение данного вида работ.

Установку, монтаж и подключение котла должны выполнять только квалифицированные специалисты организации, имеющей соответствующее свидетельство и допуск на выполнение данного вида работ.



По результатам монтажа должны быть обязательно заполнены графы "Свидетельства об установке и монтаже" в конце данного руководства по эксплуатации.

3.2. Установка котла в помещении

Котел предназначен для размещения внутри закрытого помещения.

Помещение для установки котла должно соответствовать требованиям действующих регламентов, норм и правил, а также требованиям настоящего руководства по эксплуатации:

1) Помещение должно быть нежилым (тепловой пункт, специально оборудованное подсобное помещение, кухня и т. п.).

2) В помещении обязательно должно иметься окно на улицу, размеры и конструкция которого должны соответствовать требованиям правил безопасности систем газоснабжения. Рекомендуется, чтобы площадь остекления окна была не менее 0,8 м².

3) В помещении должна быть обязательно сделана приточно-вытяжная вентиляция, рассчитанная не менее, чем на трехкратный воздухообмен в час плюс расход воздуха на горение. Система вентиляции должна быть естественная, применение механических вытяжных устройств – не допускается. Приток воздуха рекомендуется делать с улицы, через жалюзийную решетку или клапан в окне или стене помещения. Вытяжка должна быть выполнена на улицу, через вытяжную трубу или вентканал, из максимально верхней зоны помещения.

4) Помещение должно иметь возможность свободного проветривания (либо окно, либо дверь, распахивающиеся непосредственно на улицу).

5) Возможность проветривания необходима в случае нештатных ситуаций (например, при запахе газа). При обычной работе котла в помещении не должно быть сквозняков (скорость движения воздуха не более 0,5 м/с).

6) Высота потолков помещения в месте установки котла должна быть не менее 2,5 м.

7) Помещение должно иметь отдельный выход на улицу, или выход в коридор (холл, вестибюль, прихожую), имеющий выход сразу на улицу.

8) Рекомендуется, чтобы дверной проем был не менее ширины котла, дверь должна распахиваться наружу из помещения, дверной замок должен отпираться изнутри без ключа.

9) Котел не рекомендуется располагать в подвальных или цокольных помещениях здания, за исключением индивидуальных многоквартирных жилых домов. При размещении котла в подвальном или цокольном помещении, необходимо обязательно соблюдать соответствующие требования регламентов, норм и правил для данного вида зданий, в котором устанавливается котел.

Внимание! Котел запрещено устанавливать во внутреннем помещении здания, не имеющем окон на улицу и возможности свободного проветривания, а также в помещении, не оборудованном вентиляцией.

Котел должен быть установлен на ровную твердую горизонтальную поверхность. Пол или основание в месте установки котла должны иметь достаточную несущую способность.

Допускается выполнение постамента (подъема пола) для установки котла, возвышающегося над уровнем остального пола помещения. Заглубление котла относительно уровня основного пола – не допускается.

Полы, стены и перекрытия помещения в месте установки котла должны быть выполнены из негорючих материалов, или покрыты негорючим материалом, при этом негорючее покрытие должно выходить за пределы котла не менее, чем на 25 см.

Рекомендуется, чтобы покрытие (внутренняя отделка) стен, полов и перекрытий в помещении, где установлен котел, было влагостойким.

В непосредственной близости от котла не должно быть постоянно работающих вентиляторов, каминов или других тягодутьевых устройств, или необходимо избегать одновременной работы этих устройств и котла.

При установке котла должны быть соблюдены минимальные расстояния от котла до стен и соседних предметов, приведенные на рисунке 3.

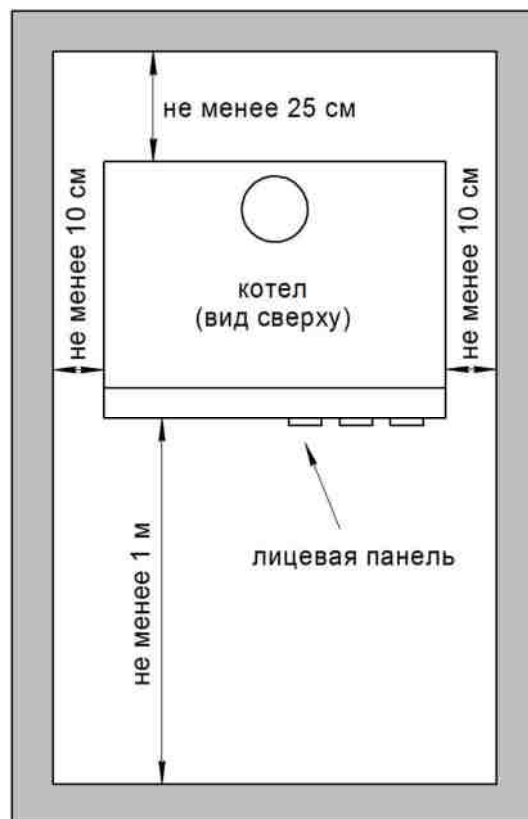


Рисунок 3. Минимальные расстояния от котла до стен помещения и соседних предметов.

Внимание! Воздух, необходимый для горения газа в котле, поступает в горелку через отверстия в днище котла. Днище и нижняя часть котла не должны быть перекрыты никакими посторонними предметами.

3.3. Подсоединение котла к системе отопления

Расположение, назначение и диаметры патрубков присоединения котла приведены на Рисунке 2 и в Таблице 2 данного руководства по эксплуатации.

Внимание! Максимальное рабочее давление воды в котле составляет 0,3 МПа.

Система отопления, к которой присоединяется котел, должна быть выполнена таким образом, чтобы давление воды в котле никогда не превышало данного значения ни при каких режимах эксплуатации.

На трубопроводе, идущем от выходного патрубка воды из котла в систему отопления, должен быть обязательно установлен пружинный предохранительный сбросной клапан, срабатывающий при превышении давлением воды максимального рабочего значения. Клапан должен быть установлен на трубопроводе сразу после выхода из котла, до запорного крана, отключающего котел. На трубопроводе до предохранительного клапана, а также на трубопроводе, идущем от сбросного патрубка предохранительного клапана не должно быть никаких запорных устройств и никаких сужений. Выход сбросного патрубка предохранительного клапана должен быть выполнен таким образом, чтобы исключить ошпаривание людей при срабатывании клапана. Диаметр условного прохода предохранительного клапана должен быть не менее Ду15 (1/2"). Давление настройки срабатывания предохранительного клапана должно быть не более 0,3 МПа (3 бар).

К системе трубопроводов котла должен быть подключен расширительный бак, компенсирующий тепловое расширение воды в трубопроводах и предотвращающий связанное с этим превышение давления воды в котле. С данным котлом допускается использование как закрытых расширительных мембранных баков, так и открытых расширительных баков в верхней точке системы. Размер расширительного бака подбирается по расчету проектной организацией. Допускается пользоваться методиками подбора и расчета, приводимыми фирмами-производителями расширительных баков. Рекомендуется, чтобы объем расширительного бака составлял не менее 10% от общего объема воды в системе отопления.

Предохранительные клапаны и расширительные баки в комплект поставки котла не входят. Их необходимо подбирать и приобретать отдельно.

В качестве теплоносителя в котле следует использовать воду. Вода для заполнения системы отопления должна соответствовать действующим требованиям к качеству воды централизованных систем питьевого водоснабжения.

Не допускается попадание холодной воды в разогретый теплообменник котла, так как это может привести к повреждению чугунного теплообменника и поломке котла.

Трубопровод подпитки и заполнения системы отопления водой должен быть подсоединен в подающий трубопровод нагретой воды в систему отопления после котла. Или, если подпитка делается в обратный трубопровод, то это должно быть сделано таким образом и в такую точку системы, чтобы обеспечить достаточное смешивание подпиточной воды с горячей водой и исключить попадание холодной воды в котел.

Патрубки слива воды из теплообменника котла не допускается использовать для заполнения котла водой и подпитки системы отопления.



Система отопления, к которой подсоединен котел, должна быть оборудована фильтрами, исключающими попадание механических загрязнений в котел.

Все подключения трубопроводов к котлу должны быть выполнены таким образом, чтобы вес трубопроводов, арматуры, и температурные расширения не передавались на котел.

Система отопления должна быть смонтирована таким образом, чтобы исключить образование воздушных пробок. В верхних точках системы отопления должны быть предусмотрены устройства для выпуска воздуха из трубопроводов.

Перед первым подсоединением котла и заполнением его водой, система трубопроводов должна быть промыта от механических загрязнений и шлама.

При эксплуатации, теплообменник котла должен быть полностью заполнен водой. Под съемной передней панелью котла в верхнем левом углу расположен специальный кран Маевского, предназначенный для выпуска воздуха из теплообменника при его заполнении водой.

После подсоединения котла и заполнения системы водой, необходимо обязательно проверить систему отопления и котел на отсутствие протечек воды, а также выпустить весь воздух из системы и из теплообменника котла.

В случае остановки котла, рекомендуется систему трубопроводов и котел оставлять заполненными водой. Сливать воду из котла следует только при остановке котла на значительно длительный период и (или) при вероятности размораживания системы.

Котел предусматривает возможность подключения внешнего накопительного бойлера горячего водоснабжения, при этом в котле имеется встроенная система управления бойлером горячего водоснабжения. Для этого в котле предусмотрен отдельный термостат для работы с бойлером. В случае поступления запроса от бойлера горячей воды о необходимости подогрева, регулировочный термостат котла блокируется и котел нагревает воду в греющем контуре бойлера до максимального значения, независимо от того, на какой уставке в этот момент стоит регулировочный термостат. После нагрева бойлера горячей воды, температура воды на выходе котла возвращается к значению, установленному обычным регулировочным термостатом.

Далее на рисунках 4 – 6 приведены примерные схемы возможного подключения котла к системе отопления.

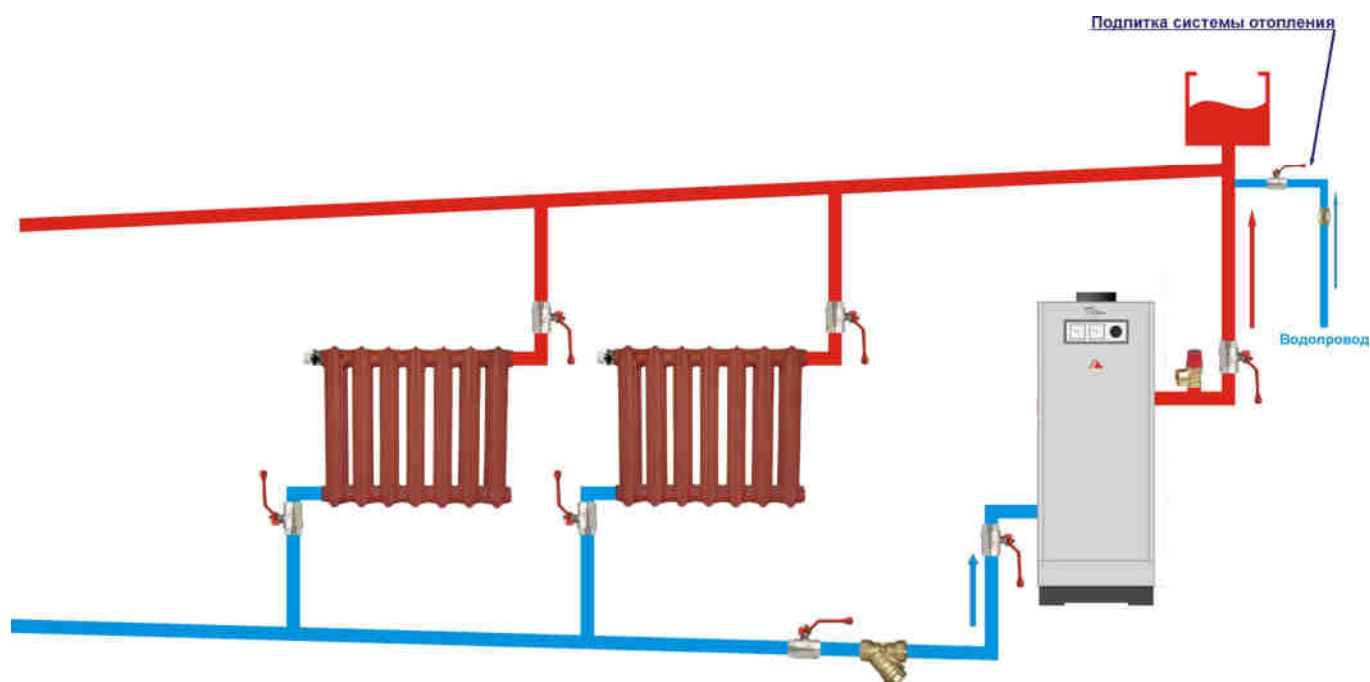


Рисунок 4. Схема подключения котла с естественной циркуляцией теплоносителя

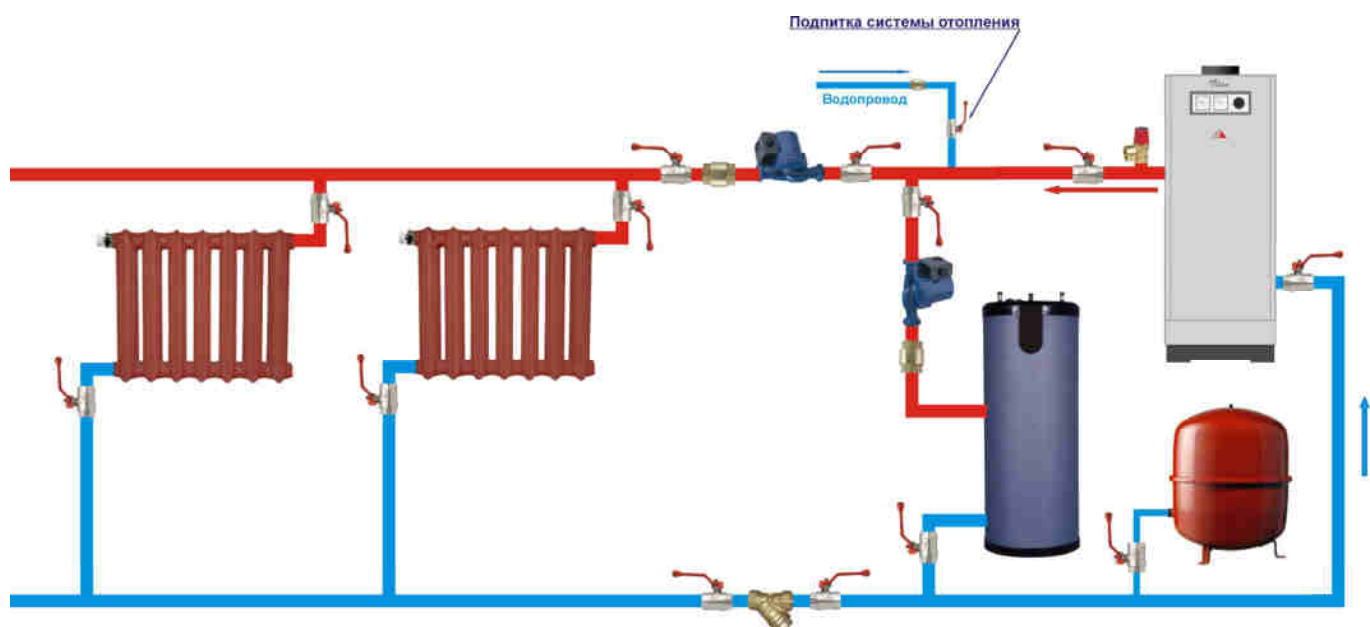


Рисунок 5. Схема подключения котла с принудительной циркуляцией теплоносителя

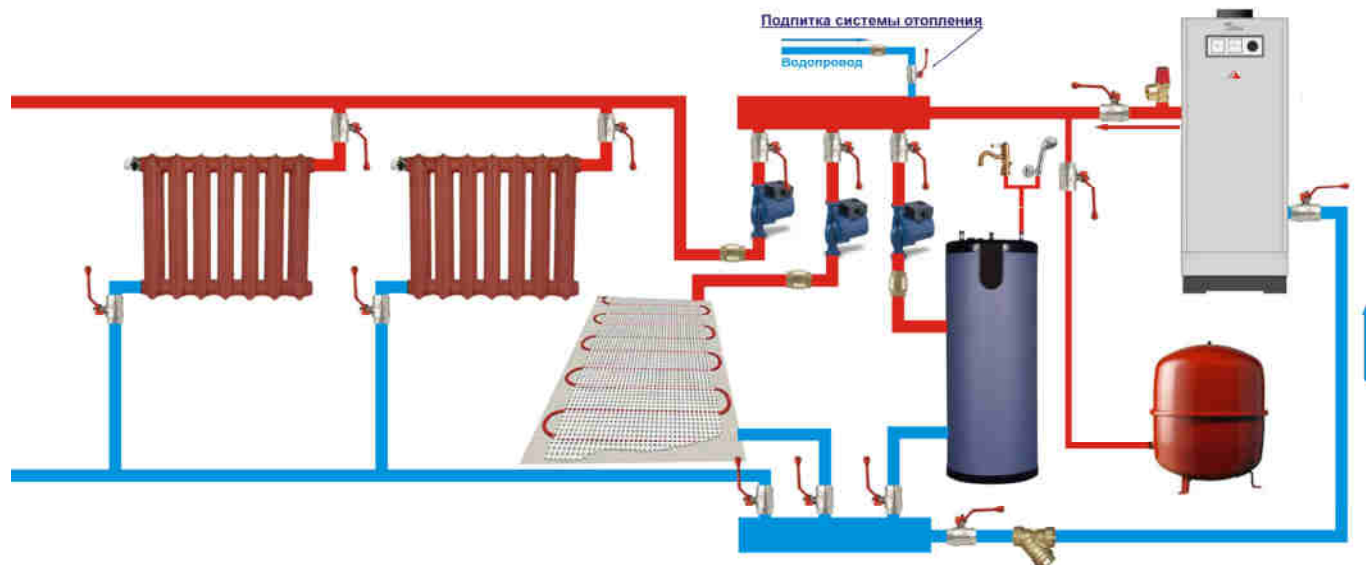


Рисунок 6. Схема подключения котла с общим коллектором

Условные обозначения на схемах подключения котла:



Приведенные на рисунках 4 – 6 схемы являются приблизительными и не учитывают всех подробностей и особенностей схем системы отопления. Точная схема подключения котла зависит от индивидуальных условий каждого конкретного отапливаемого объекта и должна составляться квалифицированными специалистами организации, имеющей опыт и допуск к данному виду работ.

3.4. Подсоединение котла к системе газоснабжения

В качестве топлива в котле используется природный газ.

Необходимое давление газа перед котлом, а также иные параметры газопотребления приведены в Таблице 1 данного руководства по эксплуатации. Расположение и диаметр патрубка присоединения котла к газопроводу приведены на Рисунке 2 и в Таблице 2.

Газоподводящие трубопроводы должны иметь условный проход не менее 20 мм (3/4"), чтобы обеспечить необходимый расход газа для работы котла. Если котел имеет присоединительный патрубок диаметром 1/2", то рекомендуется присоединять его газоподводящей трубой 3/4" через переходник.

На подводящем газопроводе должны быть обязательно установлены газовый фильтр и кран, позволяющий перекрыть подачу газа к котлу.

Внимание! Входное давление газа перед котлом ни при каких условиях не должно превышать 4 кПа (400 мм.вод.ст.), так как это может привести к повреждению газового клапана котла.

После монтажа, необходимо обязательно проверить на герметичность подсоединение газопровода к котлу, а также все внутренние соединения газового тракта котла. Для проверки необходимо пользоваться мыльной эмульсией или специальными приборами, при этом категорически запрещается использование открытого огня для поиска утечек газа.

3.5. Подсоединение котла к дымоходу

Котел предназначен для подсоединения к дымовой трубе с естественной тягой.

Расположение и диаметр патрубка присоединения котла к дымовой трубе приведены на Рисунке 2 и в Таблице 2 данного руководства по эксплуатации. Необходимое разрежение на выходе котла приведено в Таблице 1. Расчетная температура дымовых газов на выходе котла 110°C.

Сечение и высота дымохода должны выбираться на основании аэродинамического расчета и расчета рассеивания вредных веществ в атмосфере, выполняемых проектной организацией.

В случае, если тяга ниже необходимой – надо увеличить высоту или диаметр дымовой трубы. В случае если тяга превышает необходимую – дымоход необходимо оборудовать шибером, позволяющим регулировать величину тяги дымовой трубы.

Примечание - при установке шибера, он должен быть выполнен таким образом, чтобы в закрытом состоянии не перекрывать дымоход полностью. Для этого, например, в заслонке шибера можно сделать отверстие диаметром 50 мм, или использовать ограничители перекрытия.

Конструкция дымохода должна быть такой, чтобы, в случае образования конденсата в дымоходе или попадания мусора в ствол дымовой трубы, исключиться попадание конденсата и мусора в котел.

Подсоединение дымохода к котлу должны быть выполнены таким образом, чтобы нагрузки от веса дымохода и температурных расширений не передавались на котел.

Площадь сечения участка дымохода, соединяющего котел с основным стволом дымовой трубы, должна быть не менее сечения патрубка выхода дымовых газов котла.

Сразу после патрубка присоединения котла, должен быть выполнен вертикальный прямой участок дымохода без поворотов, длиной не менее 0,5 метра.

Примечание – рекомендуется все повороты, углы, врезки и тройники на дымоходе делать под косым углом (например, под 30°, 45° или 60°). Поворотов и врезок под прямыми углами, по возможности, желательно избегать.

При подключении к одной дымовой трубе нескольких котлов, конструкция дымоходов должна быть выполнена таким образом, чтобы исключить влияние работы котлов друг на друга. Данный котел допускается подсоединять к общей дымовой трубе только с котлами, работающими с естественной тягой. Подсоединение к дымоходу данного котла других котлов или устройств, работающих под наддувом, или оборудованных вентиляторами или дымососами - не допускается

После монтажа, необходимо обязательно проверить наличие тяги в дымоходе котла.

Для проверки тяги в дымоходе котла не допускается пользоваться открытым огнем. Для этого следует пользоваться специальными приборами. В случае отсутствия возможности использования специальных приборов, наличие тяги можно проверить, например, приложив лист бумаги к воздухозаборному отверстию вытяжного колпака сзади котла. Либо используйте иной безопасный способ, позволяющий определить движение воздуха, но ни в коем случае не пользуйтесь открытым огнем.

Для котлов TITAN Z30E; Z40E; Z50E; Z60E и Z65E допускает применение специализированных турбо-надставок для принудительного удаления дымовых газов. Производительность надставки должна быть не менее: 120 м³/ч для котлов Z30E и Z40E; 150 м³/ч для котла Z50E; 180 м³/ч для котла Z60E, 220 м³/ч для котла Z65E. Конструкция дымовой трубы должна при этом выполняться специализированной организацией в зависимости от технических характеристик примененной турбо-надставки.

3.6. Подсоединение котла к системе электроснабжения.

Котел работает с электропитанием от бытовой однофазной электросети ~220 В, 50 Гц.

Параметры электропотребления котла указаны в таблице 1.

Котел должен быть подключен к электросети через розетку с заземляющим контактом. Система заземления должна соответствовать действующим требованиям, нормам и правилам в области электроснабжения.

Внимание! Эксплуатация котла БЕЗ подключенного ЗАЗЕМЛЕНИЯ категорически ЗАПРЕЩЕНА!

Котел должен подсоединяться к электросети с глухозаземленной нейтралью, с отдельными проводниками нейтрали и заземления (система TN-S или TN-C-S). Эксплуатация котла в системах с незаземленной нейтралью, при нарушении или недостаточном заземлении нейтрали, при обрыве нейтрали может привести к повреждению системы автоматического розжига и контроля пламени и поломке котла.

Перед подключением котла необходимо проверить целостность кабеля электропитания. Он должен быть цельковым, не иметь промежуточных соединений и скруток, не иметь трещин, заломов и каких-либо нарушений изоляции. Кабель должен полностью целиком входить в корпус вилки и в корпус котла. В случае любых повреждений или нарушений кабель электропитания должен быть заменен. Эксплуатация котла с кабелем электропитания, имеющим какие-либо повреждения или нарушения не допускается. Эти требования также относятся ко всем кабелям и электросоединениям, подключаемым к котлу.

Котел оборудован ионизационным датчиком пламени горелки котла, для правильной работы которого важно расположение контактов фазы и нейтрали в розетке электропитания котла. Если при розжиге котла, пилотная горелка загорается, но котел продолжает выдавать искру поджига, а потом блокируется и загорается индикатор аварии, то необходимо вынуть вилку электропитания котла из розетки, перевернуть её на 180° и вновь воткнуть в розетку. После нажатия кнопки сброса аварии, котел должен нормально заработать.

Внешние устройства (циркуляционный насос, термостат и насос бойлера горячего водоснабжения) подключаются к котлу в соответствии со схемами, приведенными далее на рисунках 7 и 8.

Внимание! Все подключения должны проводиться, только когда котел отключен от сети электропитания (вилка кабеля электропитания котла извлечена из розетки).



Чтобы подсоединить провода внешних устройств к котлу, необходимо снять верхнюю панель котла (смотрите рисунок 2 в начале данного руководства). Вы получите доступ к клеммам электрических подсоединений котла. Провода подключения внешних устройств прокладываются вдоль боковой стенки котла и выводятся через специальные отверстия в средней и задней стенке.

Чтобы снять верхнюю панель необходимо выполнить следующие операции:

№1 отвернуть саморезы, крепящие верхнюю панель к задней стенке (рисунок 2),

№2 сдвинуть панель на 1 см назад,

№3 поднять панель вверх и снять ее.

Внимание! Общая суммарная электрическая мощность всех внешних устройств, подключаемых к панели управления котла (насосы, клапаны и т.п.) не должна превышать 700 Вт.

В случае, если мощность этих устройств превышает 700 Вт, то необходимо использовать промежуточные реле или контакторы.

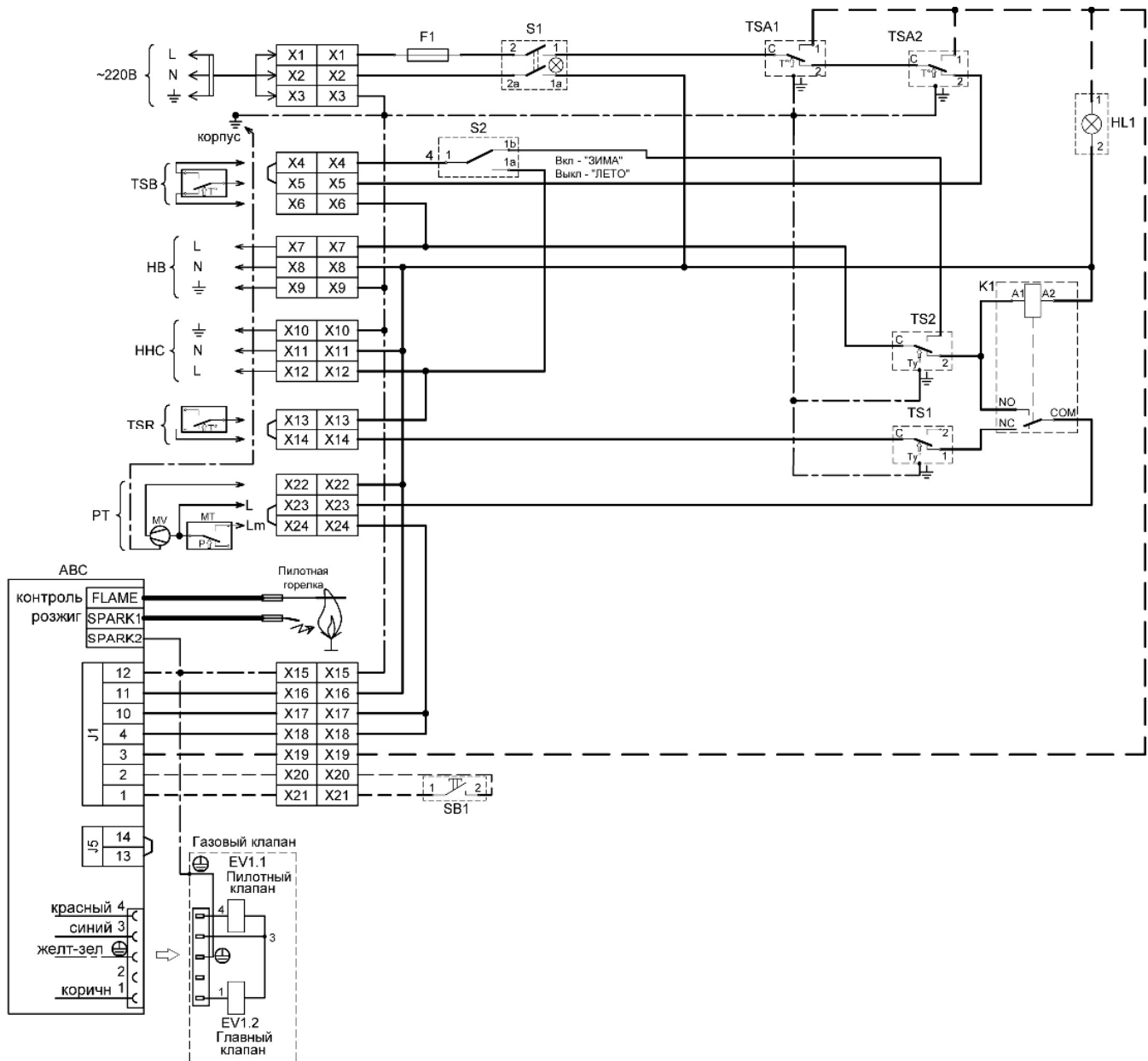


Рисунок 7. Электрическая схема котлов TITAN Z30E; Z40E; Z50E; Z60E, Z65E.

Условные обозначения на электрических схемах котлов

- | | | | |
|-----|--|--------------|---|
| ABC | - Блок управления газовым клапаном; | SB1 | - Кнопка "СБРОС АВАРИИ"; |
| F1 | - Предохранитель 4А; | TSA1 | - Аварийный термостат по перегреву воды; |
| HL1 | - Индикатор "АВАРИЯ"; | TSA2 | - Аварийный термостат нарушения тяги в дымоходе; |
| HB | - Насос бойлера (подключается потребителем); | TSB | - Термостат бойлера (подключается потребителем); |
| HNC | - Насос системы отопления (подключается потребителем); | TSR | - Комнатный термостат (подключается потребителем); |
| PT | - Турбо надставка на дымоходе котла (подключается потребителем); | TS1 | - Регулировочный термостат (для котлов TITAN Z30E; Z40E; Z50E; Z60E, Z65E); |
| K1 | - Реле приоритета ГВС; | TS1.1, TS1.2 | - Двухступенчатый регулировочный термостат (для котлов TITAN Z75E; Z85E; Z95E); |
| S1 | - Выключатель питания котла; | TS2 | - Термостат нагрева воды для системы ГВС 87°С; |
| S2 | - Переключатель "ЗИМА/ЛЕТО"; | X1...X31 | - Клеммная колодка; |

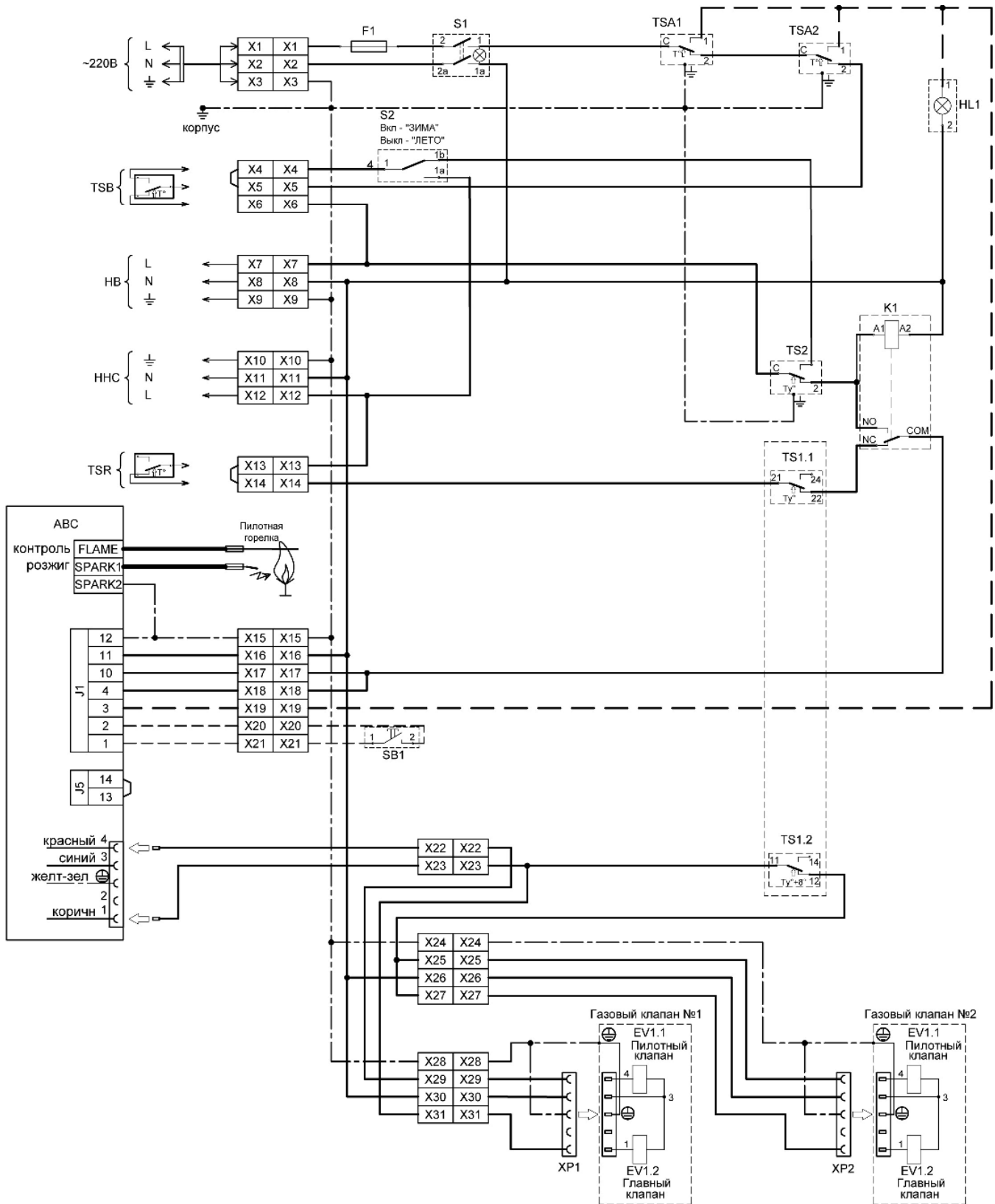


Рисунок 8. Электрическая схема котлов TITAN Z75E; Z85E; Z95E.

(условные обозначения приведены на предыдущем листе)

4. Первый пуск и управление работой котла

4.1. Расположение приборов управления котла

Приборы управления работой котла показаны на рисунке 9.

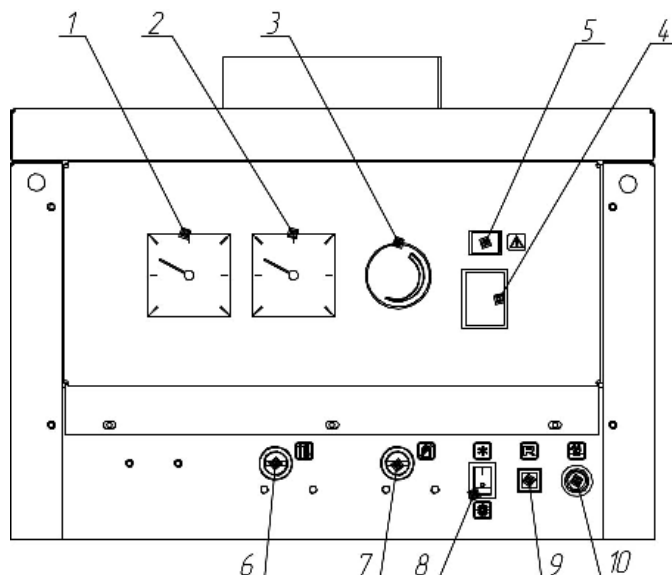


Рисунок 9. Расположение приборов управления котла

(Вид показан при снятой передней панели котла)

На передней панели котла расположены:

- 1 – индикатор давления воды в теплообменнике котла;
- 2 – индикатор температуры воды на выходе котла;
- 3 – ручка регулятора температуры воды на выходе котла (позволяет устанавливать необходимую температуру воды на выходе из котла);
- 4 – выключатель электропитания котла;
- 5 – индикатор «Авария» (загорается при превышении температуры воды в котле, нарушении тяги в дымоходе, либо при нештатном погасании пламени горелки котла).

Под съемной передней панелью котла расположены:

- 6 – кнопка сброса аварийного термостата превышения температуры воды на выходе котла;
- 7 – кнопка сброса аварийного термостата нарушения тяги в дымоходе котла;

Внимание! Кнопки сброса аварийных термостатов находятся под защитными колпачками. Необходимо сначала отвернуть колпачок, а затем нажать расположенную под ним кнопку.

- 8 – переключатель режим «Зима-Лето»;
- 9 – кнопка сброса «Авария пламени»;
- 10 – предохранитель сети электропитания.

4.2. Первый пуск котла

Первый пуск котла после его установки и монтажа или после длительного простоя должны выполнять только квалифицированные специалисты организации, имеющей соответствующее свидетельство и допуск на выполнение данного вида работ.

По результатам первого пуска котла должны быть обязательно заполнены графы "Свидетельства о подготовке к использованию и первом пуске" в конце данного руководства по эксплуатации.



Перед первым включением котла, необходимо:

- убедиться в наличии всей необходимой эксплуатационной документации на котел, и что она должным образом оформлена;
- проверить помещение, в котором установлен котел, что оно соответствует требованиям, приведенным в настоящем руководстве по эксплуатации;
- проверить правильность установки, монтажа и присоединений котла на соответствие требованиям настоящего руководства по эксплуатации;
- проверить работу приточно-вытяжной вентиляции в помещении, в котором установлен котел;
- убрать все посторонние предметы от котла, проверить, что днище и нижняя часть котла не перекрыты никакими посторонними предметами и к ним имеется свободный доступ воздуха;
- проверить наличие тяги в дымоходе котла;
- открыть все краны между котлом и системой отопления;
- полностью заполнить систему отопления и теплообменник котла водой;
- выпустить весь воздух из теплообменника котла при помощи крана Маевского, расположенного под съемной передней панелью котла в верхнем левом углу, выпустить воздух из всей остальной системы отопления;
- проверить отсутствие утечек воды из теплообменника котла и из системы отопления;
- включить насосы системы отопления, проверить их работоспособность и наличие циркуляции воды через котел;
- открыть кран подачи газа к котлу;
- при помощи мыльной эмульсии или специальных приборов проверить герметичность и отсутствие утечек газа на газопроводе к котлу, а также во всех внутренних соединениях газового тракта котла (использование открытого огня для поиска утечек газа – не допускается);
- проверить целостность и отсутствие повреждений кабеля электропитания котла, воткнуть вилку кабеля электропитания в розетку, включить выключатель электропитания на передней панели котла.
- произвести розжиг горелки котла (порядок розжига смотрите в разделе «Включение и управление работой котла» данного руководства, а также смотрите примечания в конце данного перечня);

- проверить параметры настройки газового клапана котла (смотрите раздел «Газовый клапан котла»);
- проконтролировать пламя основной горелки – она должна разжигаться ровно, без хлопков и проскоков пламени, пламя должно равномерно распределяться по всей поверхности горелки, высота языков пламени по всей горелке должна быть одинакова;
- проконтролировать показания индикаторов давления и температуры воды на выходе котла, убедиться, что происходит нагрев воды;
- проверить, что котел правильно включается и выключается в зависимости от положения регулятора температуры на передней панели котла (при повороте регулятора до упора по часовой стрелке – котел разжигается, при повороте до упора против часовой стрелки – котел гаснет);
- проконтролировать срабатывание датчика пламени и термостата тяги;
- убедиться в отсутствие запаха газа в помещении.

Примечания:

1. При первом пуске котла, а также после длительного простоя, первые попытки розжига горелки могут оказаться неудачными из-за наличия воздуха в газовом тракте котла. В этом случае необходимо повторить попытку розжига горелки несколько раз, пока газ не вытеснит воздух из газового тракта и не поступит непосредственно в горелку котла.

2. При первом розжиге котла возможно появление специфического запаха из-за обгорания внутреннего технологического покрытия поверхности теплообменника. Это не является недостатком котла, специфический запах должен пропасть после нескольких первых часов работы котла.

4.3. Включение и управление работой котла

Для включения котла нажмите клавишу выключателя электропитания котла, при этом должен загореться встроенный в выключатель красный индикатор.

Необходимая температура воды на выходе котла устанавливается ручкой регулятора температуры на передней панели. Поворот ручки по часовой стрелке увеличивает температуру, против часовой стрелки — уменьшает.

Розжиг и отключение пламени горелки котла происходят автоматически. Котел будет сам, по мере необходимости, включать или отключать пламя горелки, поддерживая таким образом температуру воды на выходе котла постоянно возле необходимой величины. В двухступенчатых моделях котла, пламя будет разжигаться либо частично, либо полностью, также поддерживая необходимую температуру воды.

При первом пуске котла, а также после длительного простоя, первые попытки розжига горелки могут оказаться неудачными из-за наличия воздуха в газовом тракте котла, при этом на котле будет загораться индикатор «Авария». В этом случае необходимо нажать кнопку сброса «Авария пламени» и повторить попытку розжига горелки несколько раз, пока газ не вытеснит воздух из газового тракта и не поступит непосредственно в горелку котла.

4.4. Отключение котла

Для отключения котла нажмите клавишу выключателя электропитания на передней панели котла. Встроенный красный индикатор в выключателе должен при этом погаснуть.

При отключении котла на длительный период выньте вилку кабеля электропитания котла из розетки и обязательно перекройте кран подачи газа к котлу.

В случае остановки котла, если нет угрозы замерзания воды в котле и системе отопления, то рекомендуется систему трубопроводов и котел оставлять заполненными водой.

Сливать воду из котла следует только при остановке котла на значительно длинный период и (или) при вероятности замерзания системы. В случае возможности замерзания системы, необходимо полностью слить всю воду из теплообменника котла, обязательно через оба патрубка слива (смотрите рисунок 2).

При включении котла после долгого периода бездействия необходимо выполнить все указания, приведенные в разделе «Первый пуск котла».

4.5. Режим «Зима-Лето»

В случае, если к котлу подключен бойлер горячего водоснабжения, то можно воспользоваться переключателем «Зима-Лето» на панели управления котла.

В режиме «Зима» котел работает постоянно, поддерживая необходимую температуру воды на выходе котла.

В режиме «Лето» котел отключается и запускается автоматически только по сигналу бойлера горячего водоснабжения. После прогрева бойлера котел опять отключается.

4.6. Работа с бойлером горячего водоснабжения

Котел предусматривает возможность подключения накопительного бойлера горячего водоснабжения.

Электрическая схема котла предусматривает возможность подсоединения термостата бойлера горячей воды и насоса греющего контура бойлера.

Внимание! Для наибольшего удобства и комфорта пользования горячей водой, данная модель котла оборудована независимым терморегулятором горячего водоснабжения.

Для нормальной работы накопительного бойлера горячей воды и скорейшего его прогрева, температура воды, подаваемой в греющий контур бойлера, должна быть максимально высокой, независимо от того, какая температура воды при этом требуется для системы отопления и других нужд. Если терморегулятор на передней панели котла настроен на пониженное значение (например, в осенний или весенний период при потеплении), и такую пониженную температуру воды подавать одновременно и на отопление и на прогрев бойлера горячей воды, то бойлер будет прогреваться недостаточно, а это может привести к некомфортной температуре горячей воды и размножению бактерий в системе горячего водоснабжения.

Чтобы исключить некомфортное состояние и обеспечить быстрый и достаточный прогрев бойлера, в данном котле предусмотрен отдельный встроенный термостат для работы с бойлером.

В случае поступления запроса от бойлера горячей воды о необходимости подогрева, регулятор температуры котла блокируется и включается встроенный термостат котла для работы с бойлером ГВС. Котел нагревает воду в греющем контуре бойлера до максимального значения, независимо от того, в каком положении в этот момент находится ручка регулятора температуры на передней панели котла. После нагрева бойлера горячей воды, температура воды на выходе котла возвращается к значению, установленному регулятором температуры на передней панели.

4.7. Подключение комнатного термостата

Котел имеет возможность присоединения внешнего комнатного термостата (см. электрическую схему котла).

Допускается использовать любой комнатный термостат, имеющий на своем выходе «сухие контакты» реле, предназначенные для коммутации переменного напряжения 220В.

Для подключения термостата необходимо снять перемычку между соответствующими клеммами и подключить термостат вместо этой перемычки. В случае отключения термостата, перемычку между клеммами необходимо установить обратно.

Вместо комнатного термостата возможно использование любого иного устройства для внешнего включения/отключения котла.

4.8. Контроль давления воды в котле

Запрещается включать котел, если его теплообменник не заполнен полностью водой. Под съемной передней панелью котла, в левом верхнем углу расположен специальный кран Маевского, предназначенный для выпуска воздуха из теплообменника при его заполнении водой.

Давление воды контролируется при помощи индикатора давления на лицевой панели котла.

Примечание – в различных моделях котлов шкала индикатора может быть проградуирована либо в мегапаскалях, либо в барах: 1 бар = 0,1 МПа

Нормальное давление воды должно быть в пределах 0,05...0,18 МПа (0,5...1,8 бар) при холодном котле и не более 0,25 МПа (2,5 бар) при нагретом котле.

Внимание! Следите за тем, чтобы давление воды в системе не превысило максимальное значение 0,3 МПа (3,0 бар), так как это может привести к повреждениям котла и порче имущества потребителя.

4.9. Контроль пламени

Котел оборудован ионизационным датчиком пламени горелки. В случае нештатного погасания пламени горелки, котел автоматически отключится, при этом подача газа к горелке котла будет полностью заблокирована и загорится индикатор «Авария». Повторный запуск котла будет возможен только вручную, нажатием кнопки сброса «Аварии пламени» под передней крышкой котла (см. рисунок 9).

Внимание! Для правильной работы ионизационного датчика пламени важно расположение контактов фазы и нейтрали в розетке электропитания котла. Если при розжиге котла, пилотная горелка загорается, но котел продолжает выдавать искру поджига, а потом блокируется и загорается индикатор аварии, то необходимо вынуть вилку электропитания котла из розетки, перевернуть её на 180° и вновь воткнуть в розетку. После нажатия кнопки сброса аварии, котел должен нормально заработать.

Визуально проверить наличие пламени можно через смотровое окно в передней стенке горелки котла, доступное после снятия передней панели.

4.10. Термостат перегрева котла

Котел оборудован термостатом превышения температуры воды в теплообменнике котла. В случае превышения температуры произойдет автоматическое отключение горелки котла и загорится индикатор «Авария». Повторное включение котла после срабатывания термостата возможно только вручную – для этого необходимо нажать кнопку термостата перегрева под передней крышкой котла (см. рисунок 9).

4.11. Термостат нарушения тяги

Котел оборудован термостатом нарушения тяги в дымоходе котла, который расположен сзади вытяжного колпака котла. В случае отсутствия тяги в дымоходе котла и перегрева термостата, произойдет автоматическое отключение горелки котла. Повторное включение котла после срабатывания термостата возможно только вручную – для этого необходимо нажать кнопку термостата нарушения тяги под передней крышкой котла (см. рисунок 9).

4.12. Газовый клапан котла

Газовый клапан котла расположен под передней съемной панелью.



Рисунок 10. Газовый клапан котла с автоматикой.

Данный газовый клапан оснащен режимом «быстрого старта» - этот режим обеспечивает плавное увеличение подачи газа в горелку при ее розжиге. Что позволяет существенно улучшить характеристики зажигания, снизить температурные деформации, тем самым увеличить надежность и долговечность котла.

Настройка параметров работы газового клапана.

Внимание! Настройку параметров работы газового клапана должны выполнять только квалифицированные специалисты организации, имеющей соответствующее свидетельство и допуск на выполнение данного вида работ.

Разожгите основную горелку котла. Регулятором давления, расположенным по крышкой 6, выставьте давление газа на выходе клапана: для котлов Z 30 E; Z 40 E; Z 50 E; Z 60 E; Z 65 E – 120 мм.вод.ст. (12 мбар); для котлов Z 75 E; Z 85 E; Z 95 E – 130 мм.вод.ст. (13 мбар).

После выполнения настроек клапана необходимо проверить пламя основной горелки – она должна разжигаться ровно, без хлопков, не должно быть отрывов и проскоков пламени, пламя должно равномерно распределяться по всей поверхности горелки, высота языков пламени по всей горелке должна быть одинакова.

Также, после выполнения настроек клапана, необходимо разжечь горелку котла и при работающей на максимальном пламени горелке, проверить на герметичность и отсутствие утечек газа все внутренние соединения газового тракта котла. При этом необходимо пользоваться мыльной эмульсией или специальными приборами.

5. Обслуживание и уход за котлом.

Только при соблюдении всех требований настоящего руководства по эксплуатации и всех рекомендаций по обслуживанию и уходу обеспечивается срок службы котла.

С целью обеспечения срока службы котла и своевременного выявления и устранения возможных нарушений в его эксплуатации, необходимо заключить договор на ежегодное профилактическое обслуживание котла с сервисной организацией, имеющей соответствующее свидетельство и допуск на данный вид работ. При выполнении работ по обслуживанию котла, сведения о проведении обслуживания должны записываться в таблицу в конце данного руководства.

Кожух котла особенного ухода не требует. Достаточно ручной чистки не абразивными материалами в конце отопительного сезона.

В случае засорения газовой горелки котла необходимо: отсоединить газовый клапан; отвернуть винты, крепящие горелку к теплообменнику и вынуть ее из котла; прочистить все щели на круглых трубах горелки и все форсунки на коллекторе горелки и вставить ее обратно.

Для прочистки теплообменника необходимо снять верхнюю панель кожуха котла, убрать теплоизоляцию и снять крышку на вытяжном колпаке, которая крепится с помощью саморезов. После этого можно прочистить теплообменник сверху, например, при помощи ершика.

Внимание! Перед снятием верхней крышки котла обязательно отключите его от сети электропитания.

Примечание – чтобы снять верхнюю панель котла необходимо выполнить следующие действия (смотрите Рисунок 2): №1 отвернуть саморезы, крепящие верхнюю панель к задней стенке; №2 сдвинуть панель на 1 см назад; №3 поднять панель вверх и снять ее.

Не допускается использование для чистки газовой горелки и теплообменника котла каких-либо химических веществ и металлических щеток.

6. Периодические проверки котла.

Не реже одного раза в год необходимо обязательно проводить следующие проверки котла:

- контроль герметичности газового и водяных трактов котла;
- контроль давления воды в отопительном контуре котла;
- проконтролировать срабатывание датчика пламени и термостата тяги;
- контроль работы и настроек газового клапана котла;
- проверка и, при необходимости, прочистка газовой горелки и теплообменника котла;
- проверка тяги в дымоходе котла, проверка и, при необходимости, прочистка каналов удаления продуктов сгорания.
- проконтролировать пламя основной горелки – она должна разжигаться ровно, без хлопков и проскоков пламени, пламя должно равномерно распределяться по всей поверхности горелки, высота языков пламени по всей горелке должна быть одинакова;

Все проверки должны осуществляться только квалифицированным специалистом сервисной организации, имеющей соответствующую лицензию и уполномоченной предприятием-изготовителем.

7. Транспортирование и хранение котлов

Котлы в упаковке предприятия-изготовителя могут транспортироваться любым видом транспорта в закрытых транспортных средствах при условии предохранения их от механических повреждений и атмосферных осадков, с соблюдением правил перевозки грузов, действующих на данном виде транспорта.

Условия транспортирования котлов в части воздействия механических факторов должны соответствовать группе С по ГОСТ 23170.

Хранение котлов в транспортной таре на складах изготовителя и потребителя должно соответствовать условиям хранения 4* по ГОСТ 15150 при температуре окружающей среды от – 30°С до + 50°С.

Внимание! Котлы допускается складировать только в один ярус. Запрещается складировать и транспортировать котлы в два и более ярусов.

8. Гарантийные обязательства.

Настоящая гарантия предоставляется изготовителем в дополнение к правам потребителей и ни в коей мере не ограничивает их.

Предприятие-изготовитель устанавливает на котлы гарантийный срок – 24 месяца со дня ввода котла в эксплуатацию, но не более 36 месяцев со дня продажи котла потребителю (в случае отсутствия или неполном заполнении граф «Свидетельства о продаже» в конце данного руководства – не более 36 месяцев со дня приемки котла на предприятии-изготовителе).

Изготовитель гарантирует работоспособность котла, а также замену или ремонт вышедших из строя узлов и деталей за счет изготовителя, в течение гарантийного срока, при условии обязательного соблюдения потребителем требований настоящего руководства по эксплуатации и иных действующих законов, регламентов и нормативных документов.

Срок службы котлов составляет 20 лет.

Гарантийные обязательства утрачивают свою силу, и предприятие-изготовитель не несет ответственности за ущерб имуществу и здоровью потребителя при:

- нарушении или несоблюдении требований настоящего руководства по эксплуатации;
- нарушении требований действующих регламентов, законов, норм и правил при проектировании, установке, монтаже, пуско-наладке, обслуживании и эксплуатации котла;
- отсутствии или неполном заполнении «Свидетельства об установке и монтаже» и «Свидетельства о подготовке к использованию и первом пуске» в конце данного руководства по эксплуатации;
- несоответствии заводских номеров, указанных на шильдике котла и в руководстве по эксплуатации на котел;
- повреждении или неисправности, вызванной молнией или другими природными явлениями, пожаром, или иными форс-мажорными обстоятельствами;
- наличии механических повреждений, повреждений, вызванных халатным отношением и плохим уходом за котлом, нарушении целостности пломб, неполной комплектности котла;
- дефектах, вызванных замерзанием воды в водяных контурах котла, превышением или понижением допустимых давлений и температуры воды, неправильной конструкцией или засорением дымохода котла.

9. Возможные неисправности в работе котла и методы их устранения.

Неисправность	Возможная причина	Устранение неполадки
Не вырабатывается искра поджиг горелки котла	Нарушение электропитания котла	Проверить, что кабель электропитания котла цел и не оборван, вилка кабеля включена в розетку. Проверить выключатель электропитания на котел, он должен быть включен и встроенный в него индикатор должен светиться красным цветом.
	Недостаточное напряжение в сети электроснабжения котла.	Измерить напряжение в сети электроснабжения. Оно должно быть не ниже диапазона, указанного в Таблице 1 данного руководства.
	Нарушение подключения нейтрального проводника в сети электропитания котла	Проверить целостность нейтрального проводника в сети электропитания котла, что подсоединение к нейтрали присутствует, и что нейтраль является глухозаземленной.
	Котел заблокирован в результате аварийной ситуации	Проверить термостаты перегрева и тяги котла. В случае их срабатывания, устранить причину и разблокировать термостаты. В случае срабатывания датчика пламени нажать кнопку сброса аварии по отсутствию пламени.
Котел не разжигается, горит индикатор «Авария»	Срабатывание термостата тяги	Выяснить и устранить причину срабатывания. Нажать кнопку сброса термостата.
	Срабатывание термостата превышения температуры воды	Выяснить и устранить причину срабатывания. Нажать кнопку сброс термостата.
	Срабатывание датчика отсутствия пламени	Выяснить и устранить причину срабатывания. Нажать кнопку сброса.
Котел пытается разжечься, некоторое время вырабатывает искру, но потом отключается и загорается индикатор «Авария»	Неправильная фазировка в цепи электропитания.	Вынуть вилку электропитания котла из розетки, перевернуть ее и вставить в розетку.
	Наличие воздуха в подводящем газопроводе	Это возможно после длительного простоя или при первом розжиге котла. В этом случае необходимо повторить попытку зажигания котла.
	Недостаточное давление газа на входе газового клапана котла	Проверить, полностью ли открыт кран подачи газа к котлу. Прочистить газовый фильтр перед котлом. Прочистить защитную сетку на входе клапана котла.
Горелка зажигается, но через некоторое время погасает. Пламя горелки желтое, слишком высокое или низкое. Горелка разжигается с хлопками.	Перекрыт доступ воздуха к днищу котла	Убрать мешающие предметы. Обеспечить свободный доступ воздуха к днищу котла.
	Засорение щелей или форсунок газовой горелки	Прочистить
	Засорение газоведущих трактов теплообменника котла	Прочистить
Котел не набирает необходимую температуру, не нагревает воду.	Неправильная настройка газового клапана	Проверить давление газа на входе и выходе клапана, произвести его настройку
	Наличие воздуха в теплообменнике котла и системе отопления	Удалить воздух из теплообменника котла и системы отопления.
	Засорение теплообменника котла	Почистить теплообменник
Наличие запаха дыма или гари в помещении	Плохая тяга в котле из-за засорения дымохода или газовых каналов в теплообменнике	Прочистить газоведущие каналы теплообменника и дымоход.
	Нарушены требования к устройству дымохода.	Проверить устройство дымохода.

ГАРАНТИЙНЫЙ ТАЛОН

Свидетельство о приемке	
<p>Котел водогрейный «TITAN Z _____» мощностью _____ кВт, Заводской номер _____</p> <p>изготовлен в соответствии с требованиями конструкторской документации, соответствует требованиям технических условий и признан годным к эксплуатации.</p> <p>Котел упакован согласно требованиям, предусмотренным конструкторской документацией.</p> <p>Дата приемки _____</p> <p>Представитель ОТК _____ штамп ОТК</p>	
Свидетельство о продаже	
<p>Наименование торговой организации: _____</p> <p>Дата продажи _____</p> <p>Подпись продавца _____ штамп торговой организации</p>	
Свидетельство об установке и монтаже	Свидетельство о подготовке к использованию и первом пуске
<p>Наименование монтажной организации: _____</p> <p>Дата завершения монтажных работ _____</p> <p>Подпись ответственного лица _____</p> <p style="text-align: center;">штамп монтажной организации</p>	<p>Наименование организации, выполнившей подготовку и пуск котла: _____</p> <p>Дата первого пуска котла _____</p> <p>Подпись ответственного лица _____</p> <p style="text-align: center;">штамп пуско-наладочной организации</p>

Отметки о выполнении гарантийных работ				
Дата	Наименование АСЦ, телефон	Номер акта ремонта	Список выполненных работ, замененных запчастей	Подпись

Сведения о проведении периодического технического обслуживания котла			
Дата	Наименование организации, Ф.И.О. исполнителя, выполнившего техническое обслуживание котла	Подпись исполнителя и штамп организации	Примечания

ЕВРАЗИЙСКИЙ ЭКОНОМИЧЕСКИЙ СОЮЗ



СЕРТИФИКАТ СООТВЕТСТВИЯ

№ ЕАЭС RU C-RU.АЖ38.В.00139/19

Серия **RU** № **0164153**

ОРГАН ПО СЕРТИФИКАЦИИ Общества с ограниченной ответственностью Международный центр испытаний и сертификации "ЕвроСерт", Место нахождения: 121351, Российская Федерация, город Москва, ул. Молодогвардейская, д. 31, корпус 1, помещение IX, комната 3. Адрес места осуществления деятельности: 121359, РОССИЯ, город Москва, ул. Маршала Тимошенко, д. 4, помещение 1, комната 1, помещение 2, комнаты 2,3. Телефон: +74952300138. Адрес электронной почты: info@evro-seert.ru. Регистрационный номер аттестата аккредитации: RA.RU.11АЖ38; дата регистрации аттестата: 19.05.2017 года

ЗАЯВИТЕЛЬ Общество с ограниченной ответственностью "ГАЗТЕХПРОМ".
Основной государственный регистрационный номер: 1126230002447.
Место нахождения (адрес юридического лица) и адрес места осуществления деятельности: 391539, Россия, Рязанская область, Шилковский район, рабочий поселок Лесной, улица Промышленная, дом 4
Телефон: +7(4912)50-48-50, адрес электронной почты: info@termomarket.ru.

ИЗГОТОВИТЕЛЬ Общество с ограниченной ответственностью "ГАЗТЕХПРОМ".
Место нахождения (адрес юридического лица) и адрес места осуществления деятельности по изготовлению продукции: 391539, Россия, Рязанская область, Шилковский район, рабочий поселок Лесной, улица Промышленная, дом 4

ПРОДУКЦИЯ Котлы газовые отопительные водогрейные (мощностью до 6 МВт) моделей: TITAN Z, TITAN N, Alfa Comfort, Alfa Comfort E, TITAN Prom, TITAN Prom DUO, TITAN Prom EXT, TITAN Prom 3FT, TITAN Prom КВА. Продукция изготовлена в соответствии с ТУ 4931-001-44907652-08 "КОТЛЫ ОТОПИТЕЛЬНЫЕ ВОДОГРЕЙНЫЕ ЧУГУННЫЕ "TITAN Z", "TITAN N", "Alfa Comfort", "Alfa Comfort E"; ТУ 4931-007-44907652-2009 "КОТЛЫ ОТОПИТЕЛЬНЫЕ ВОДОГРЕЙНЫЕ TITAN Prom, TITAN Prom DUO, TITAN Prom EXT, TITAN Prom 3FT, TITAN Prom КВА".
Серийный выпуск

КОД ТН ВЭД ЕАЭС 8403 10 100 0, 8403 10 900 0

СООТВЕТСТВУЕТ ТРЕБОВАНИЯМ Технического регламента Таможенного союза ТР ТС 016/2011 "О безопасности аппаратов, работающих на газообразном топливе"

СЕРТИФИКАТ СООТВЕТСТВИЯ ВЫДАН НА ОСНОВАНИИ протоколов испытаний №№ ЦЭС-2019/218, ЦЭС-2019/219 от 26.07.2019 года, Испытательной лаборатории Автономной некоммерческой организации Центр экспертизы и сертификации "Техкранэнерго", РОСС RU.0001.21МН35. Акта анализа состояния производства № ЕС270619-03 от 17.07.2019 года, органа по сертификации продукции Общества с ограниченной ответственностью Международный центр испытаний и сертификации "ЕвроСерт", регистрационный № RA.RU.11АЖ38. Комплекта эксплуатационной документации
Схема сертификации: 1с

ДОПОЛНИТЕЛЬНАЯ ИНФОРМАЦИЯ Перечень стандартов, в результате применения которых обеспечивается соблюдение требований технического регламента: ГОСТ 20548-87 "Котлы отопительные водогрейные теплопроизводительностью до 100 кВт. Общие технические условия"; ГОСТ 30735-2001 "Котлы отопительные водогрейные теплопроизводительностью от 0,1 МВт до 4,0 МВт. Общие технические условия". Условия хранения продукции в соответствии с ГОСТ 15150-69. Срок хранения (службы, годности) указан в прилагаемой к продукции товаросопроводительной и/или эксплуатационной документации.

СРОК ДЕЙСТВИЯ С 16.08.2019 **ПО** 15.08.2024 **ВКЛЮЧИТЕЛЬНО**

Руководитель (уполномоченное лицо) органа по сертификации

Эксперт (эксперт-аудитор) (эксперты (эксперты-аудиторы))

(подпись)

(подпись)



Евсарян Николай Владимирович
(ф.и.о.)

Ревякин Вячеслав Александрович
(ф.и.о.)