

Инструкция по установке

ZA

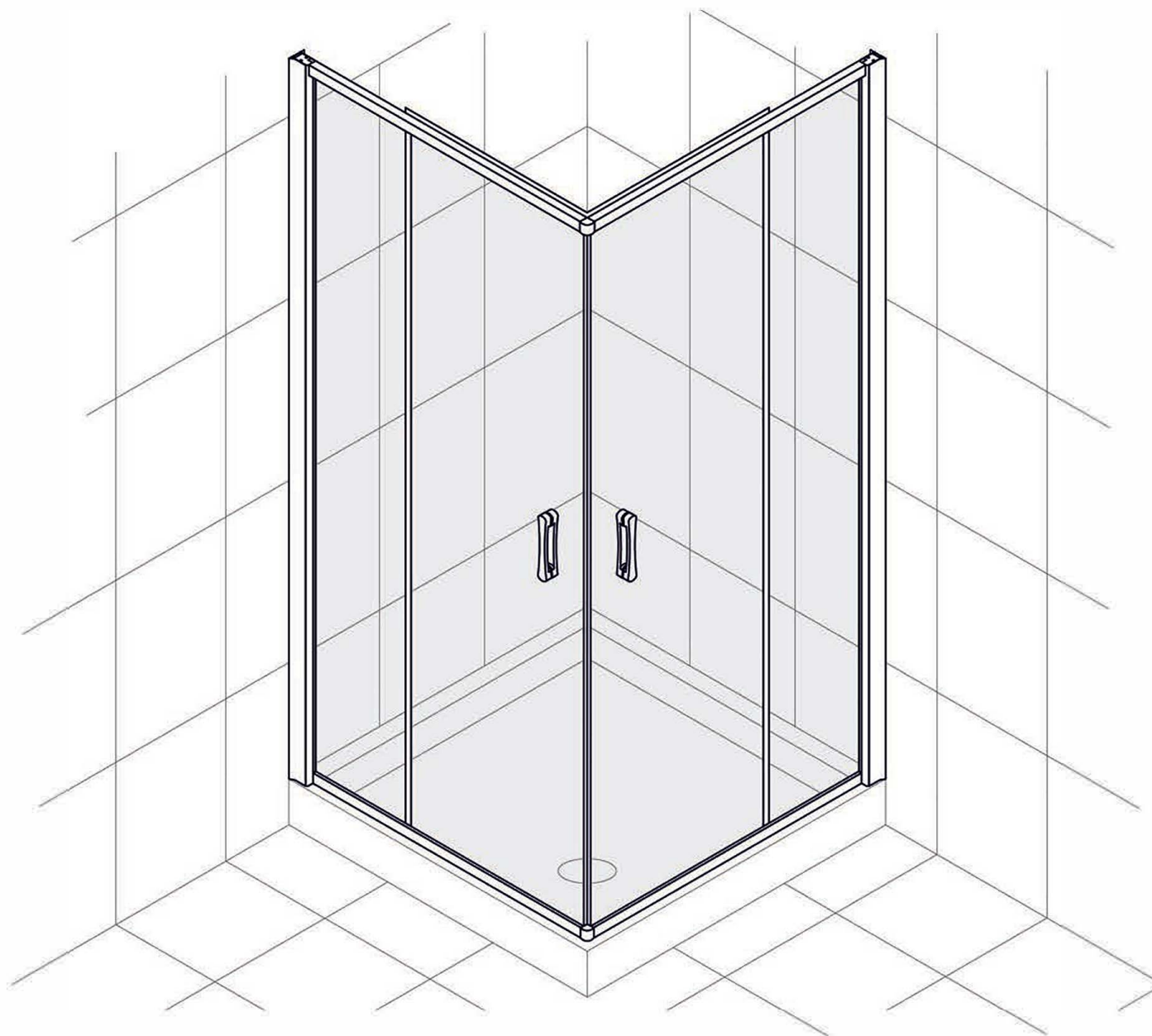
80

90

100

110

120



ZA-F

80x90

80x100

80x110

80x120

90x100

90x110

90x120

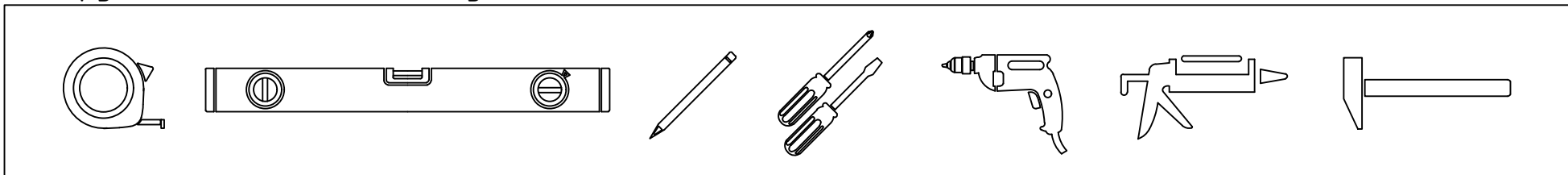
100x110

100x120

110x120



Инструменты необходимые для установки



Комплектация

Позиция	Наименование	Кол.	Примечание	Контроль
1	Дюбель 56x30	4		
2	Саморез 4,2x32	4		
3	Саморез 3,5x16	8		
4	Винт 4x12	4		
5	Саморез 3,5x9,5	8		
6	Заглушка / Шайба заглушки	8/8		
7	Уплотнитель силиконовый 404/14	2		
8	Уплотнитель силиконовый 403/7	2		
9	Уплотнитель (с магнитом) силиконовый	2		

Позиция	Наименование	Кол.	Примечание	Контроль
10	Ролики нижние	4		
11	Ролики верхние	4		
12	Ручки дверные (комплект)	2		
13	Заглушки (лев. и прав.) <small>Устанавливаются по желанию</small>	2		
14	Ограничитель хода	8		
15	Внутренний соединительный угол	2		
16	Декоративная накладка (уголок)	2		

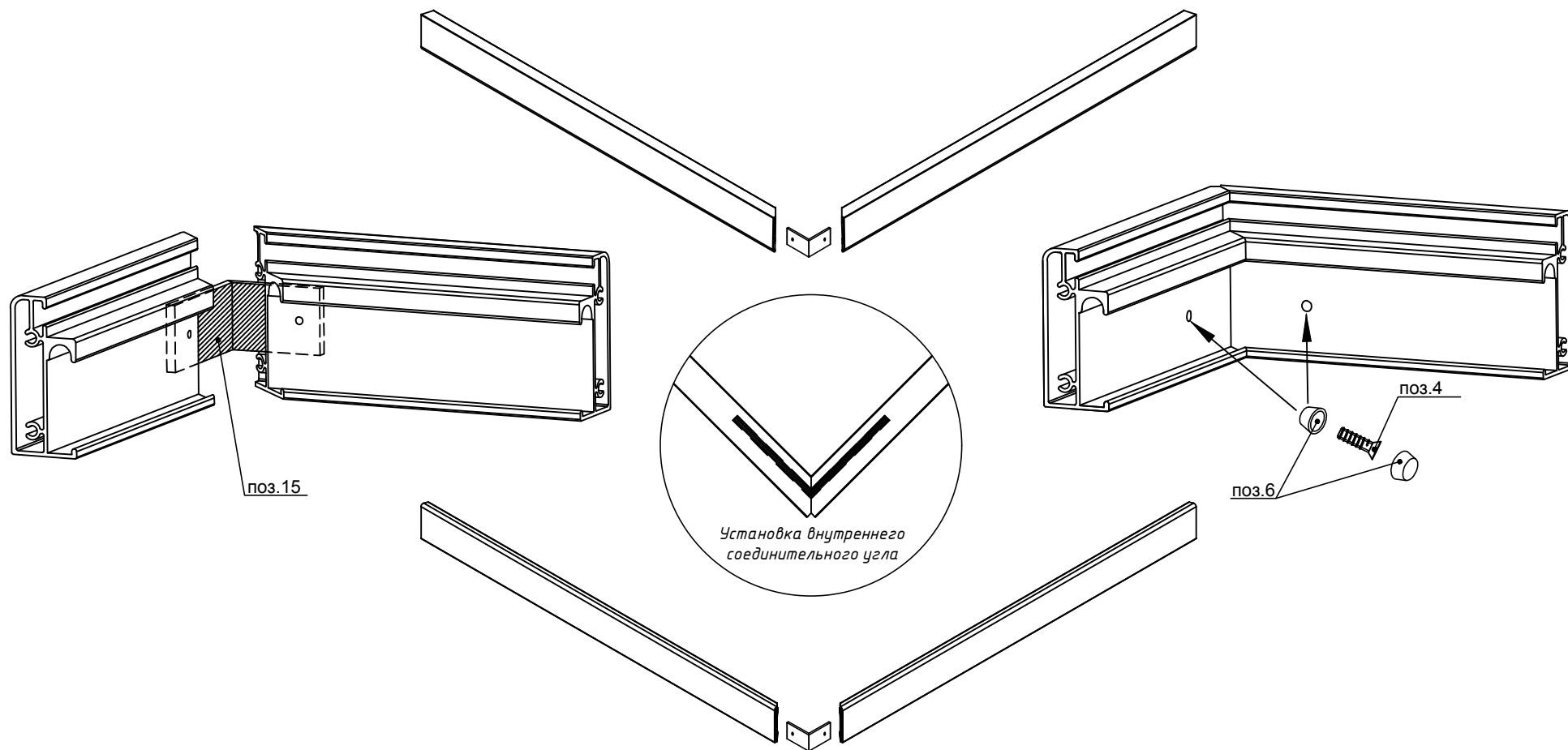
ОТК

Подпись

Дата

1

1. Собрать верхние и нижние направляющие.

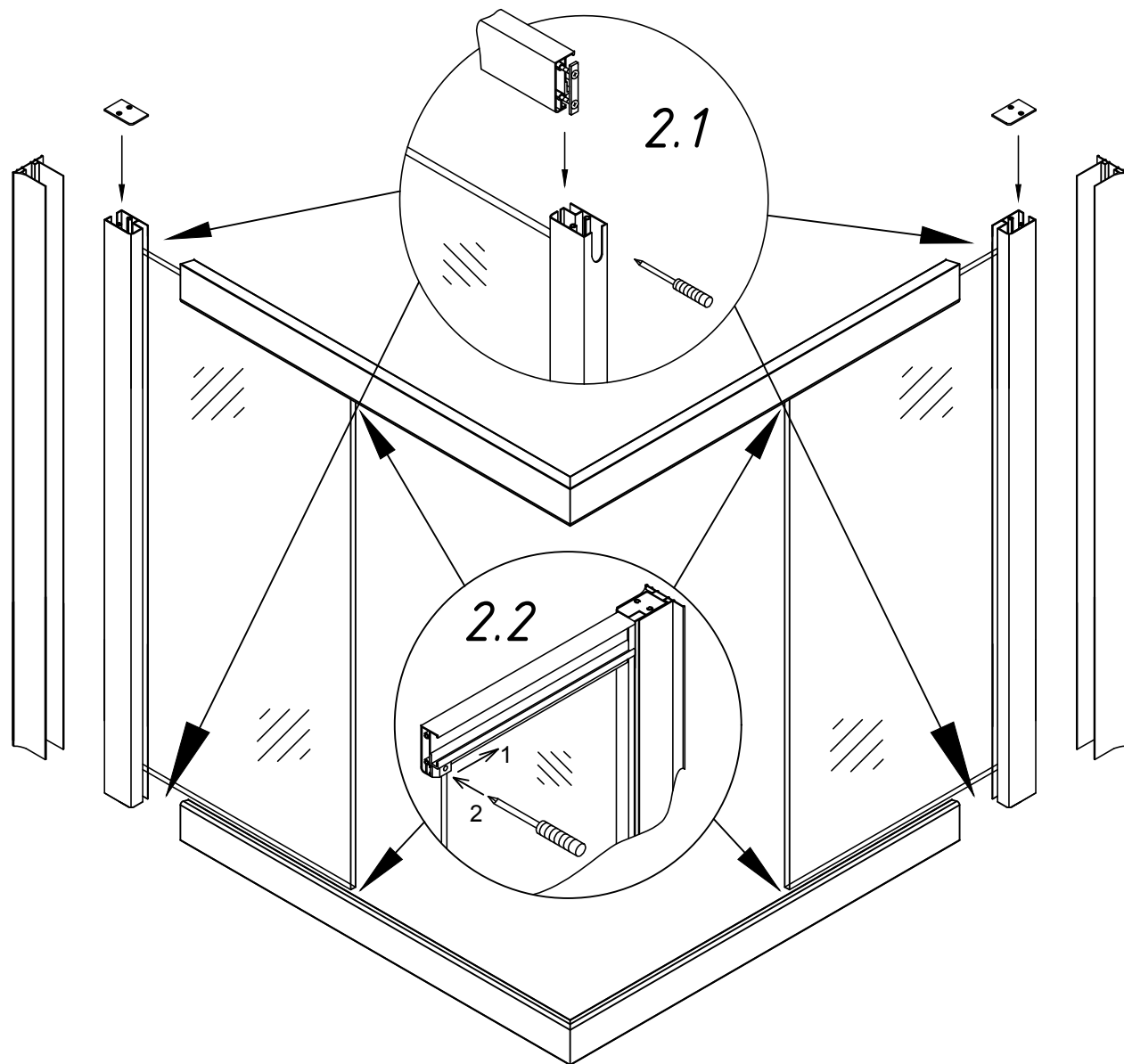


2. Собрать каркас ограждения.

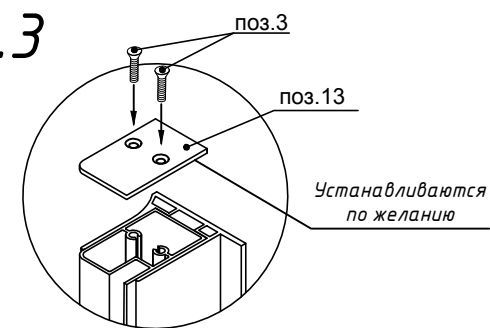
2.1. Соединить верхние и нижние направляющие со стационарными элементами.

2.2. Зафиксировать глухие стационарные стекла к направляющим профилям.

2.3. Установить заглушки на стационарные внутренние профили (как показано на рисунке).

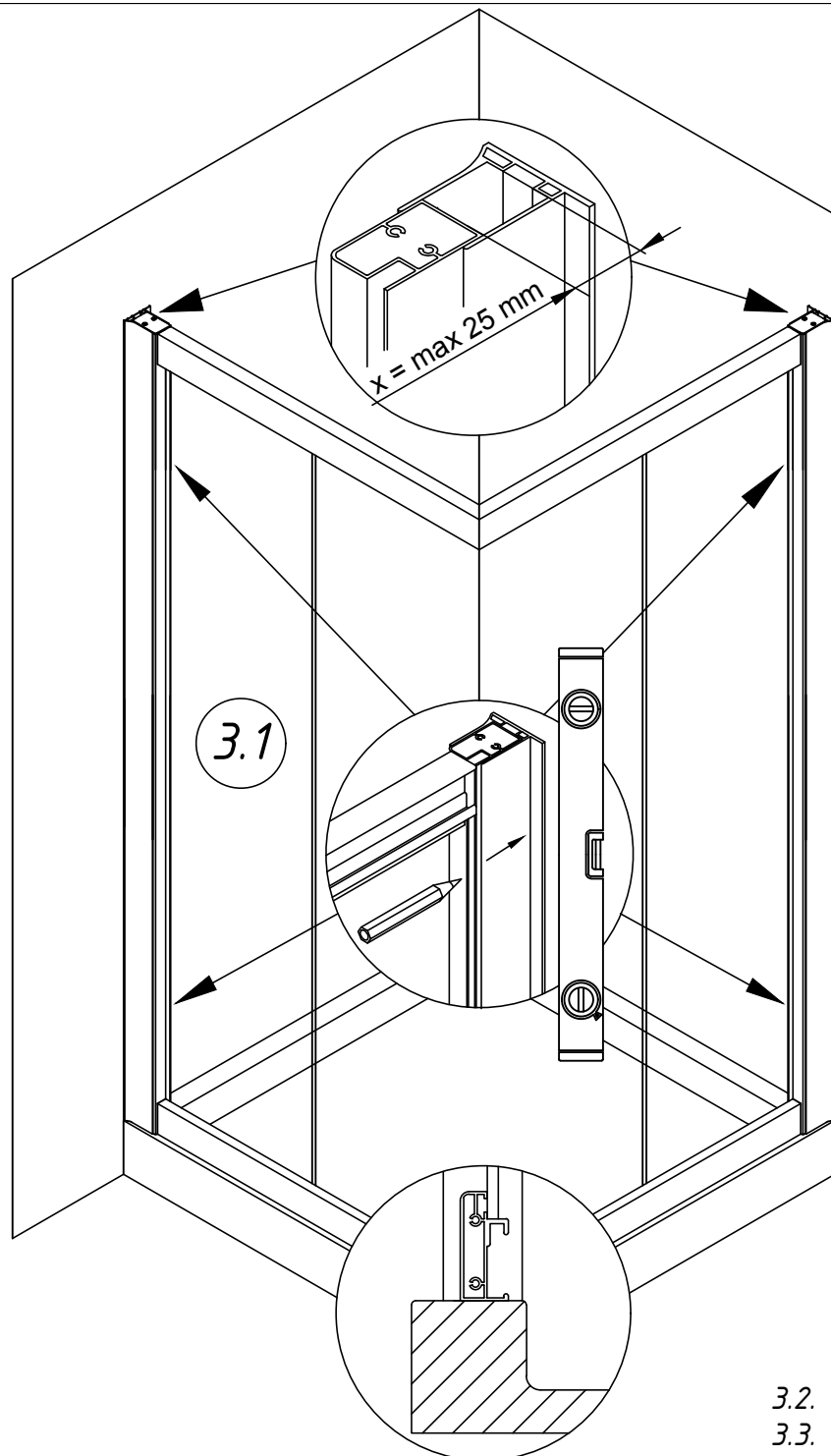


2.3

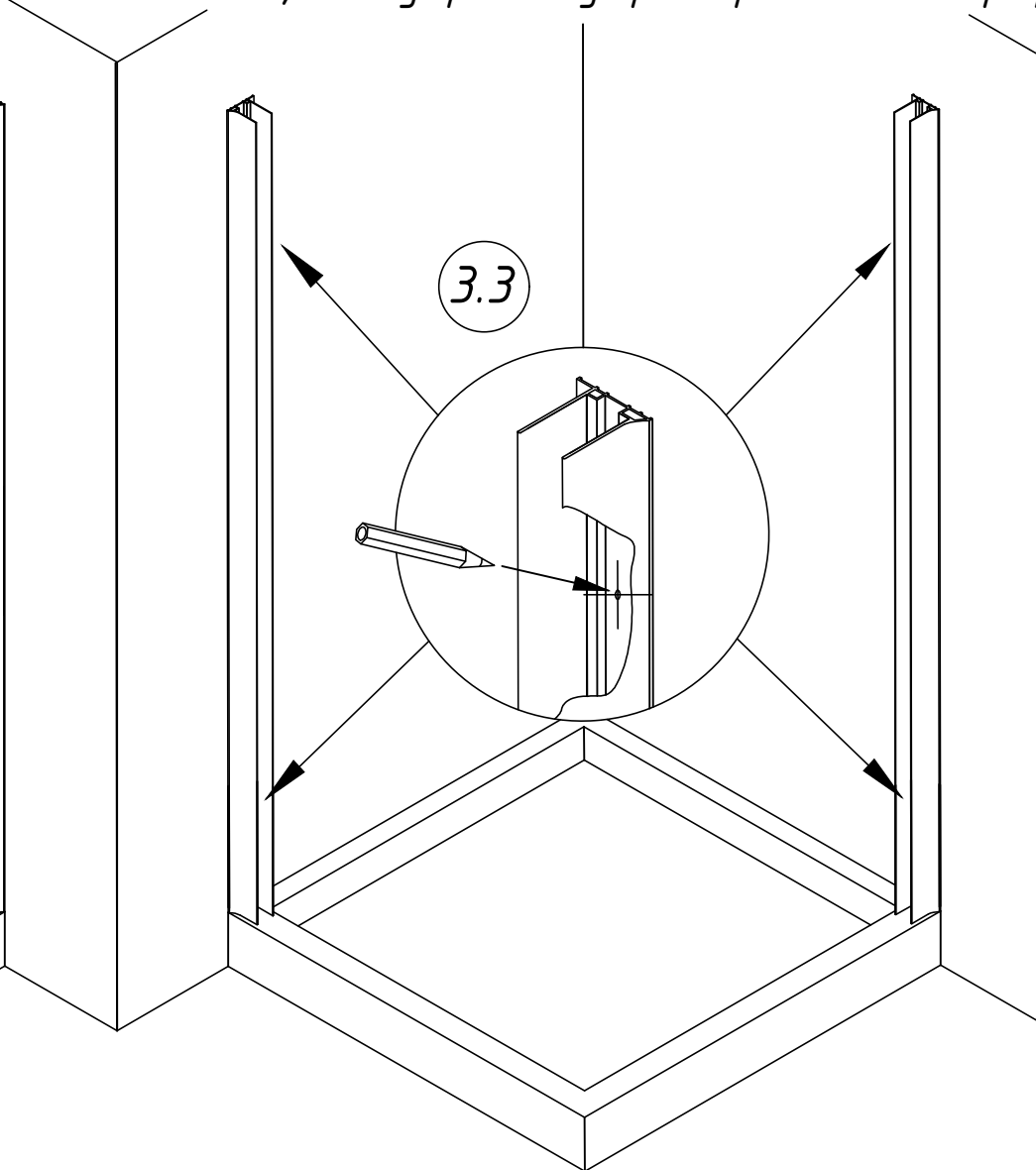


3. Установить собранный каркас на поддон/пол.

3.1. После установки каркаса, сделать отметки, карандашом на стене, по внутреннему краю пристенного профиля.

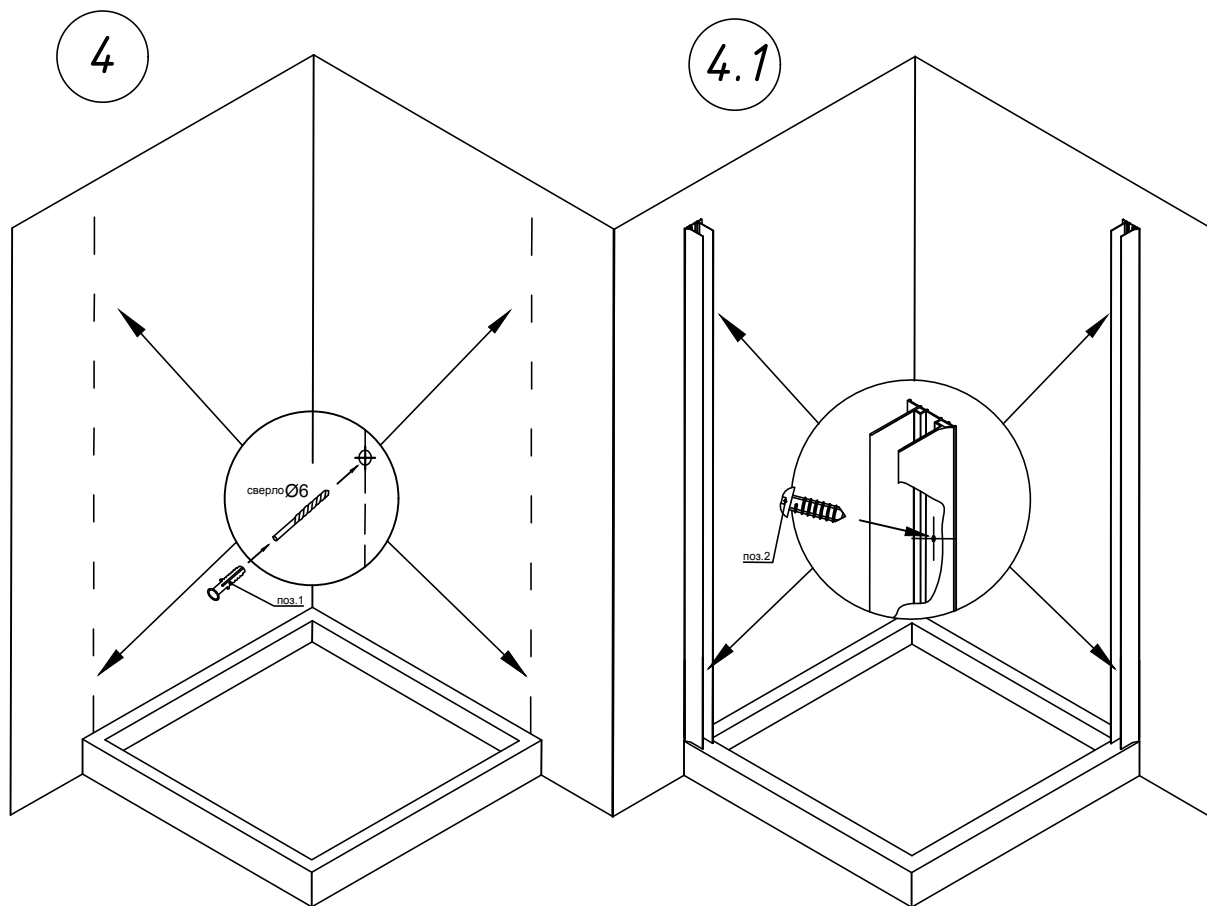


Установка по внутреннему краю бортика



3.2. Снять с каркаса пристенные профили и установить их по меткам (3.1).

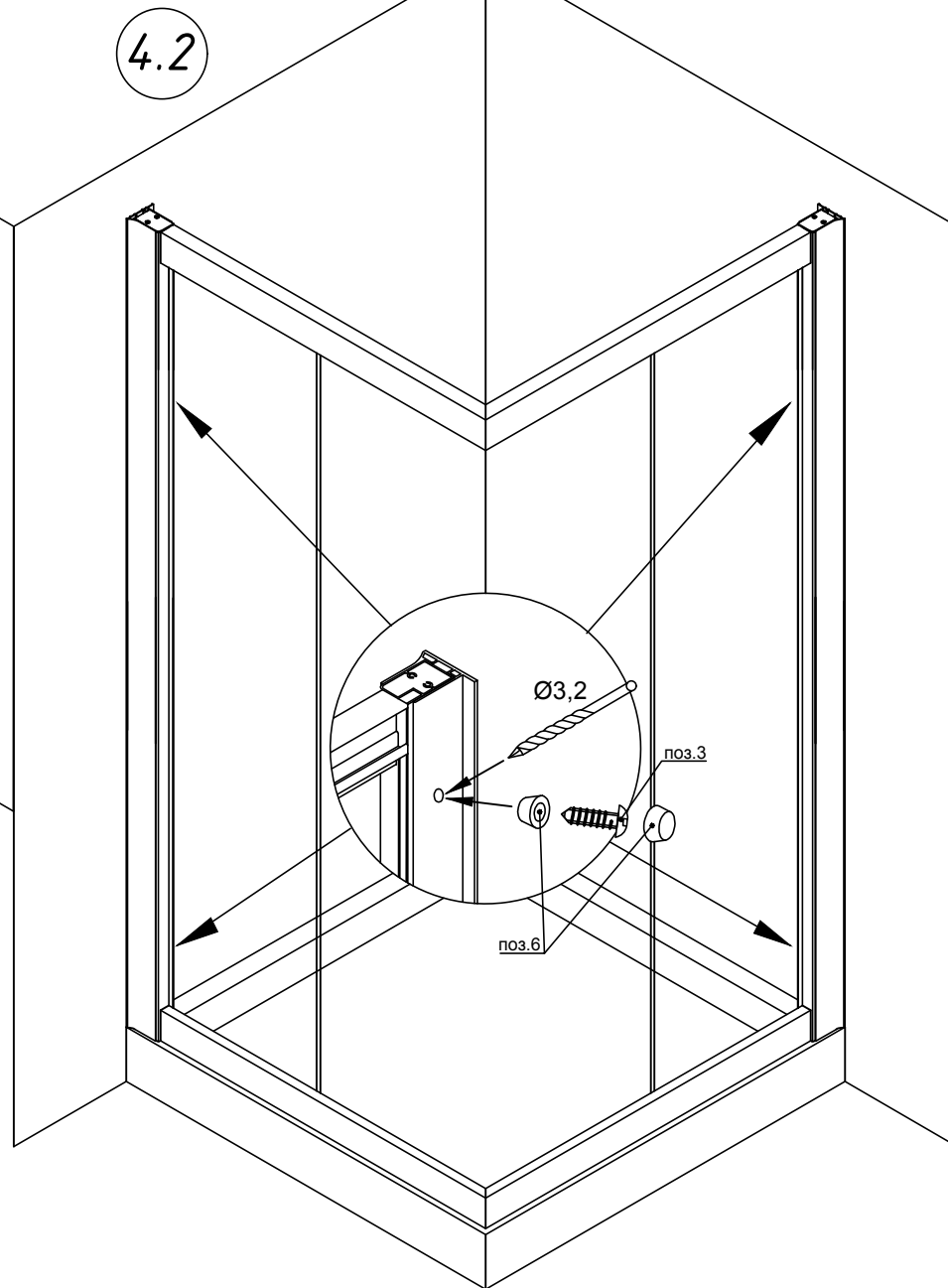
3.3. Сделать отметки карандашом на стене через просверленные отверстия в профиле.



4. Просверлить намеченные отверстия в стене и установить дюбели.

4.1. Установить пристенные профили.

4.2. Вставить каркас ограждения в пристенные профили. Выровнять ограждение. Просверлить отверстия сверлом 3,2 мм (как показано на рисунке) для соединения внутреннего профиля с пристенным.

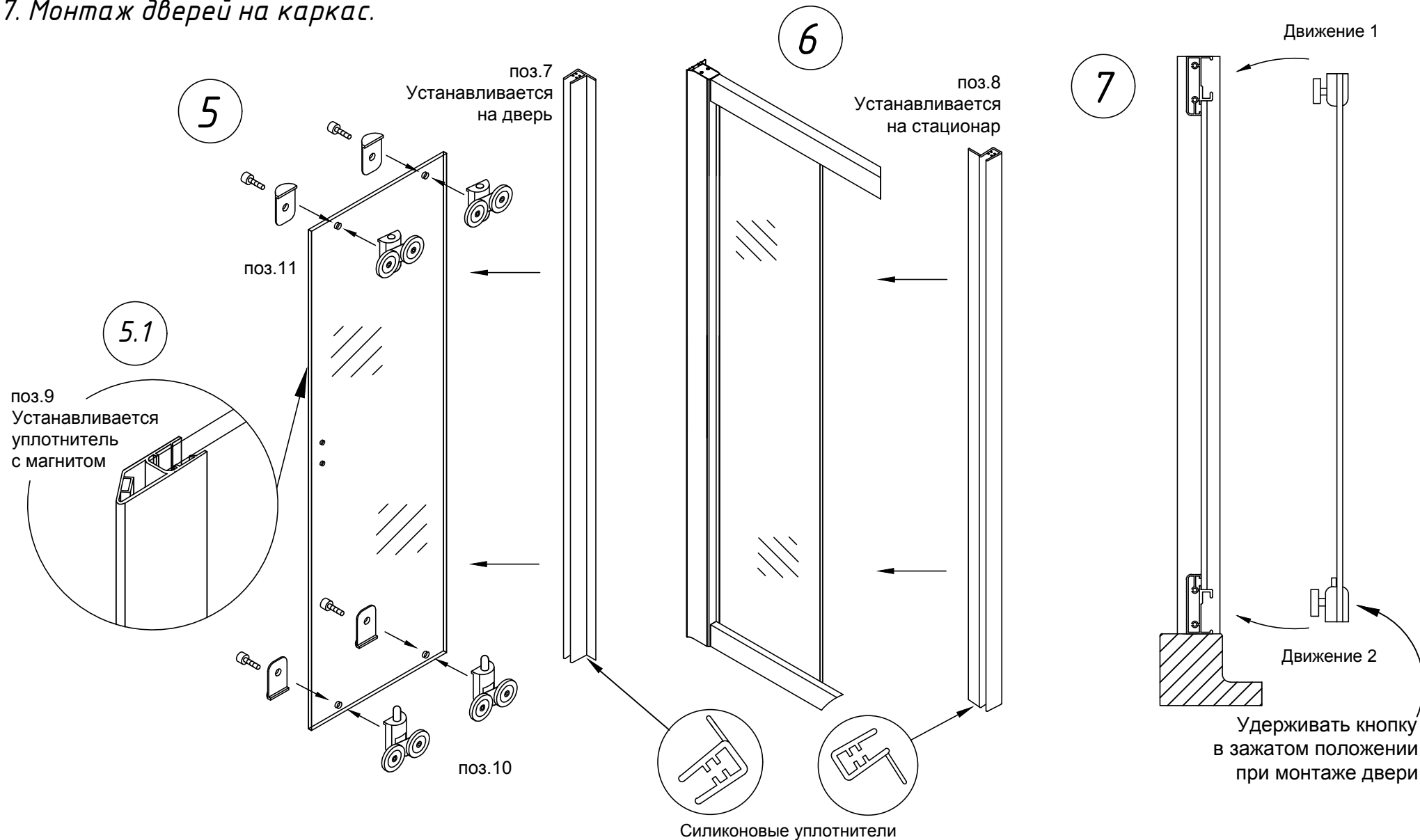


5. Сборка дверей (установка верхних и нижних роликов, силиконовых уплотнителей и магнитов).

5.1. При установке магнитов обратить внимание на полярность.

6. Установка силиконовых уплотнителей на стационарные стекла.

7. Монтаж дверей на каркас.

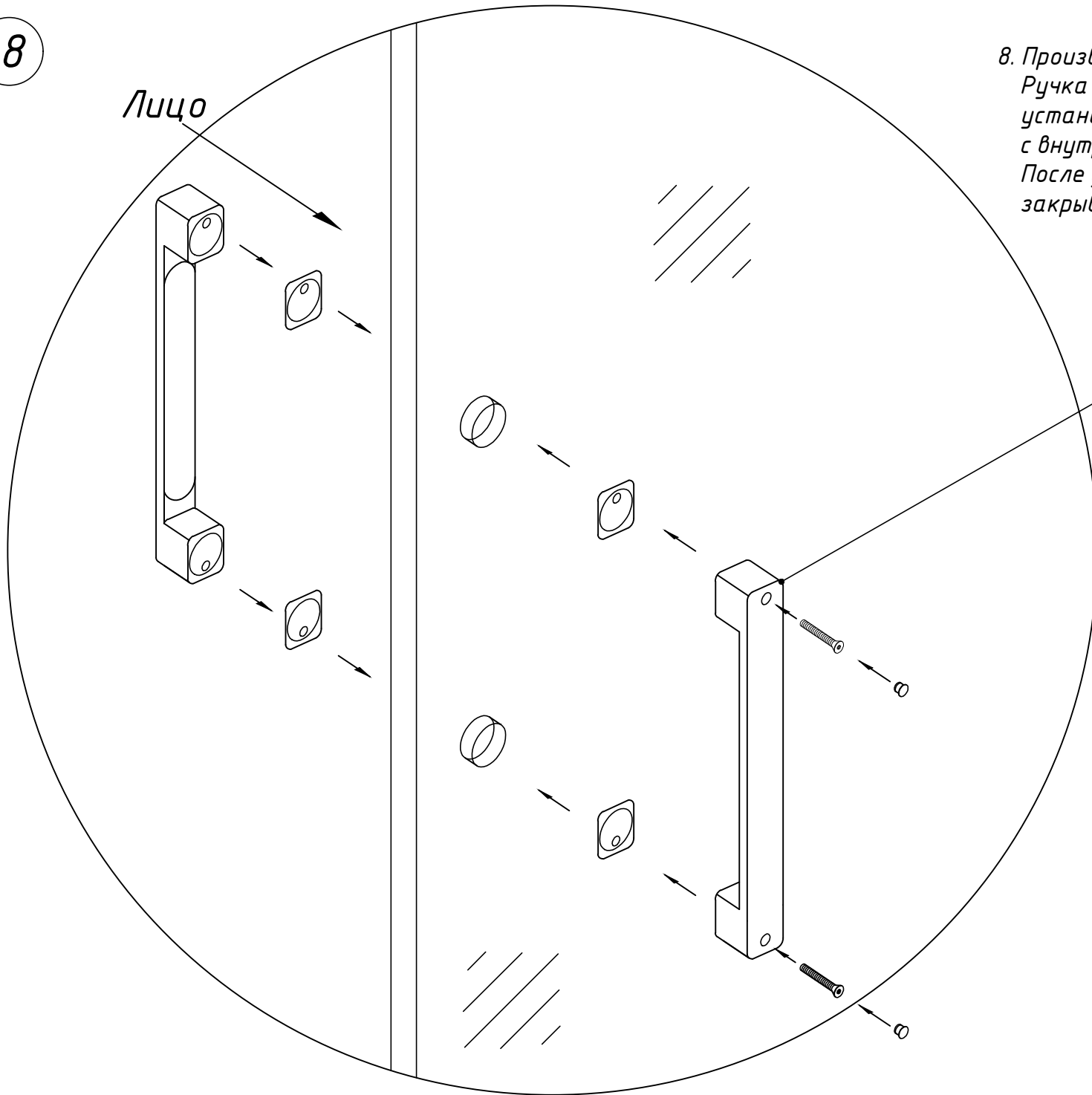


8

Лицо

8. Произвести монтаж комплекта ручек.
Ручка с монтажным отверстием
устанавливается
с внутренней стороны изделия.
После установки ручек установить заглушки
закрывающие винты.

поз.12

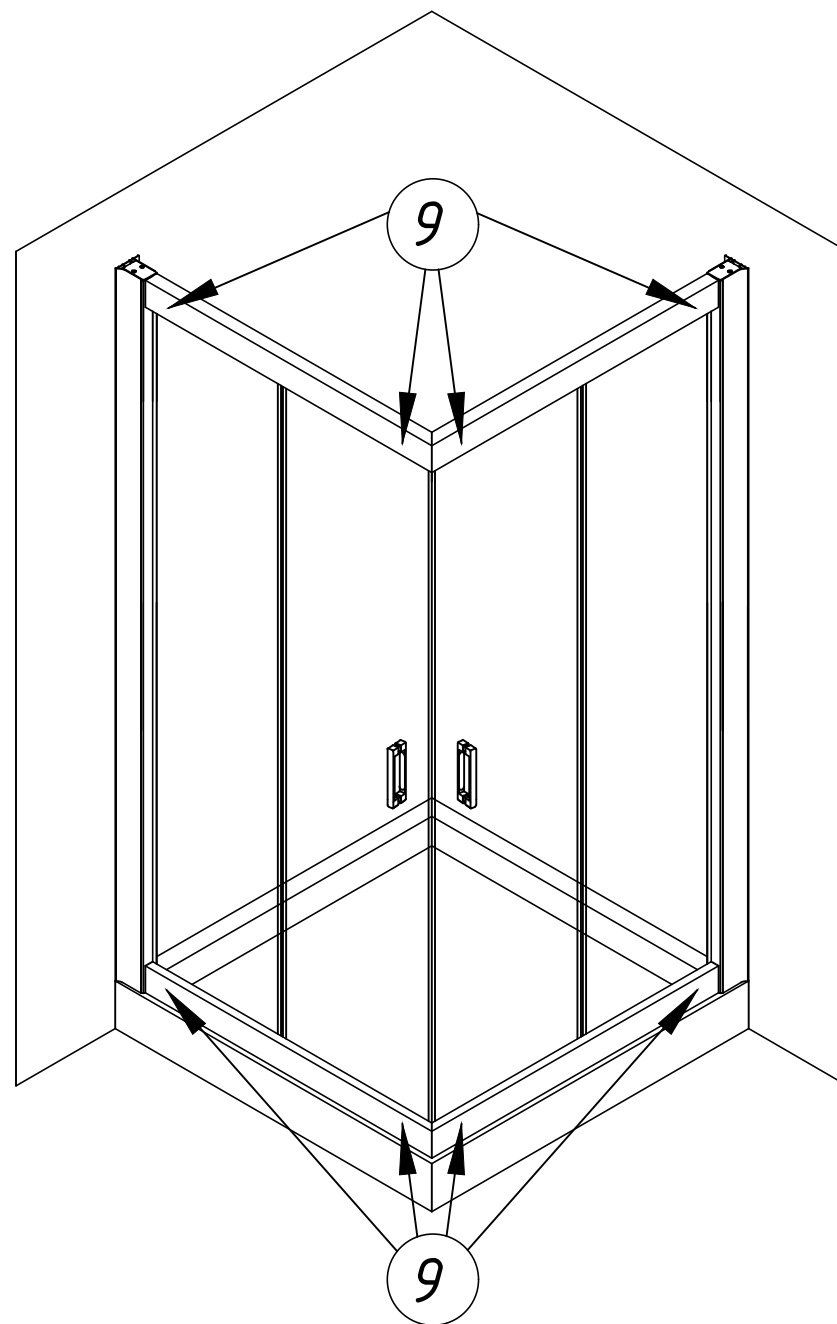
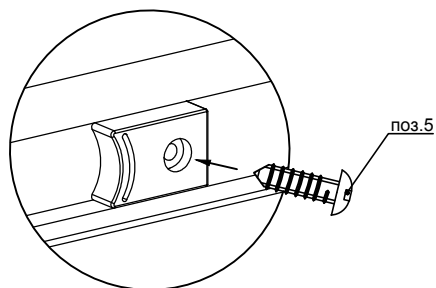
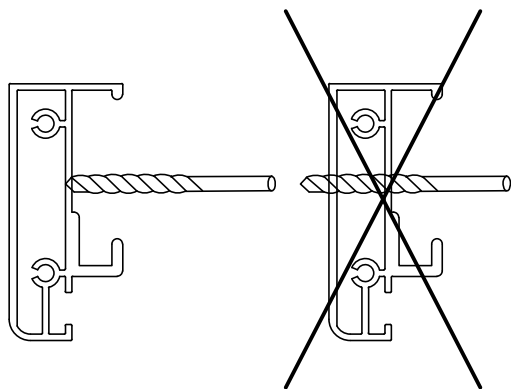
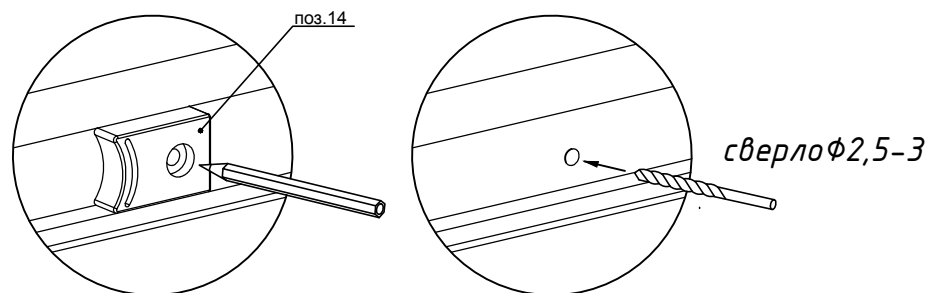


9 Установите ограничители хода в нужном положении.

9.1. Через отверстия в ограничителе поставить метки на профиле.

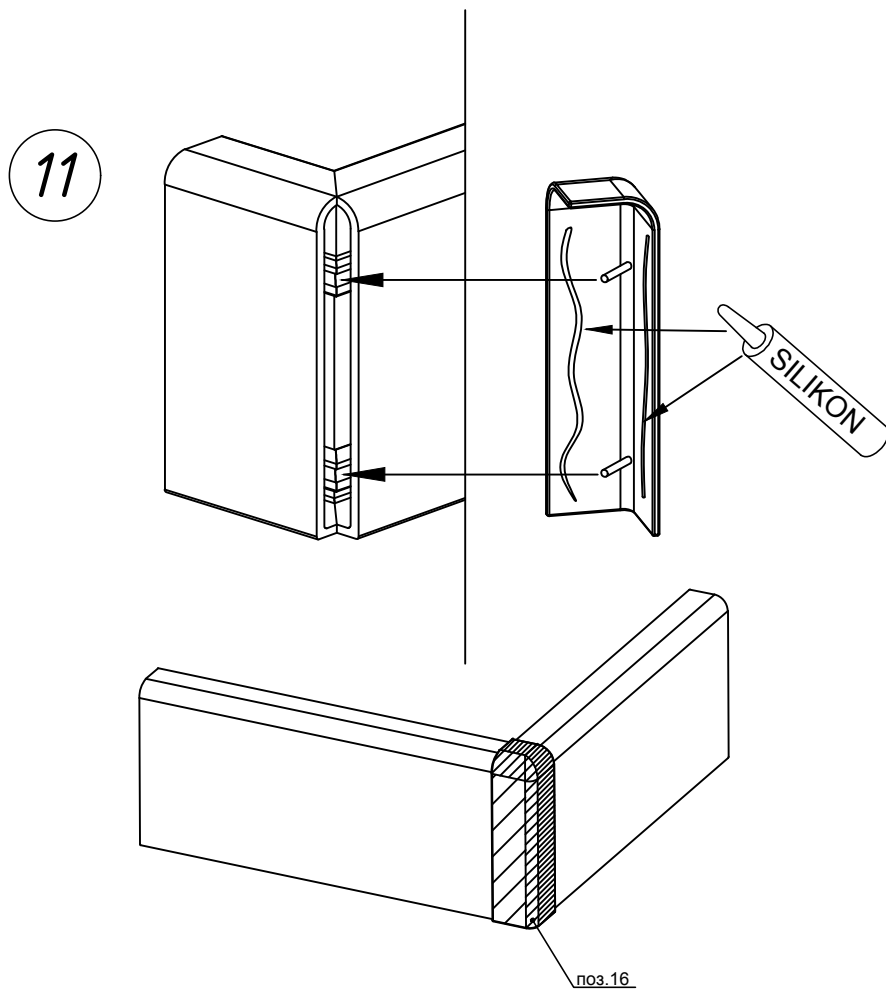
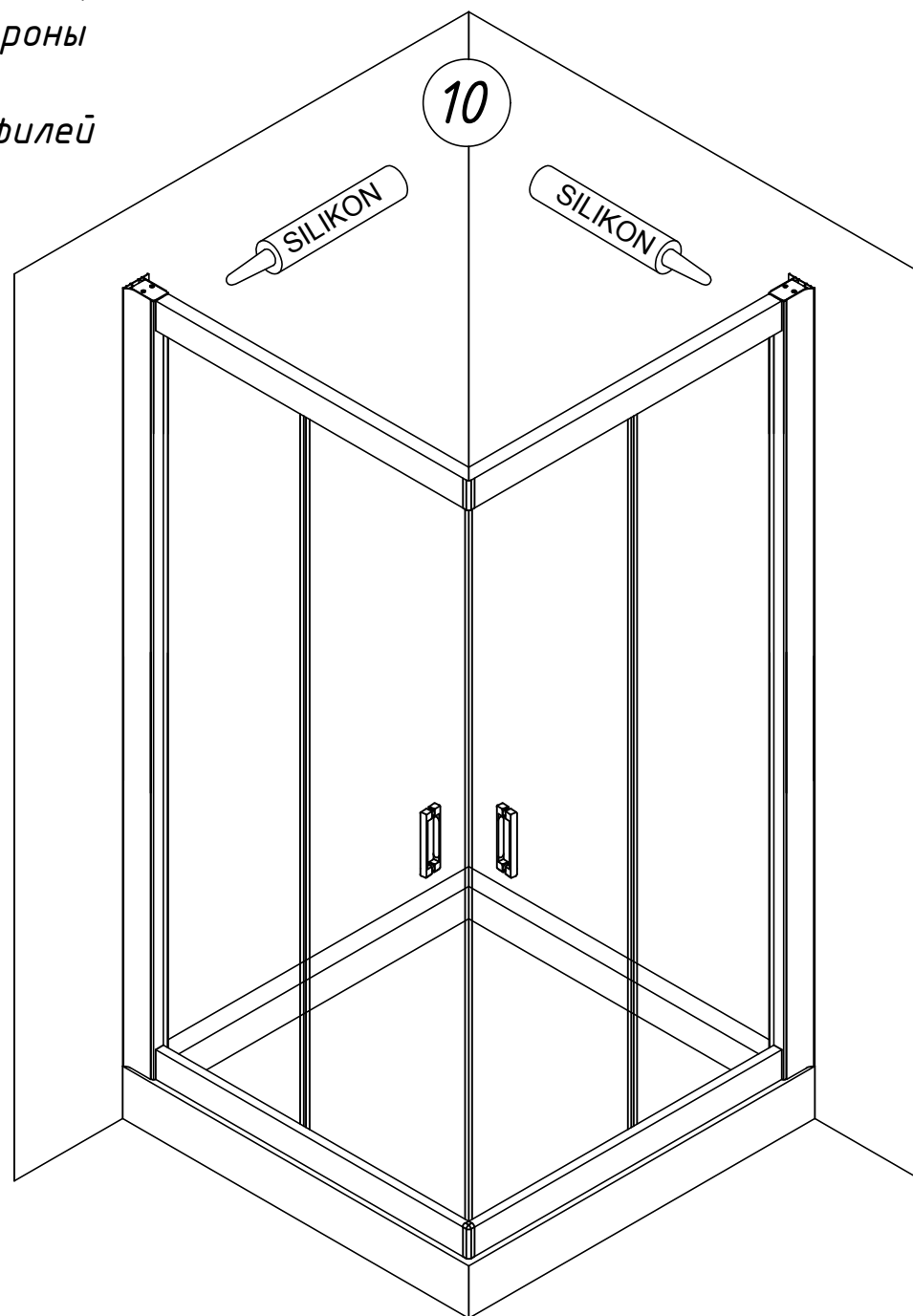
9.2. Просверлить отверстия (сверло $\Phi 2,5-3$).

9.3. Закрепить ограничители саморезами.

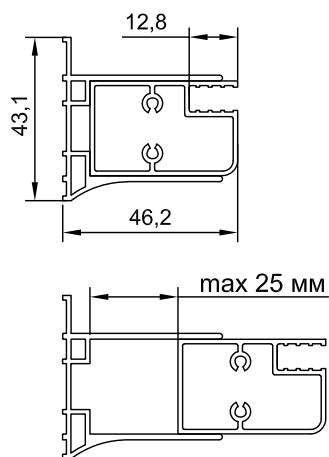
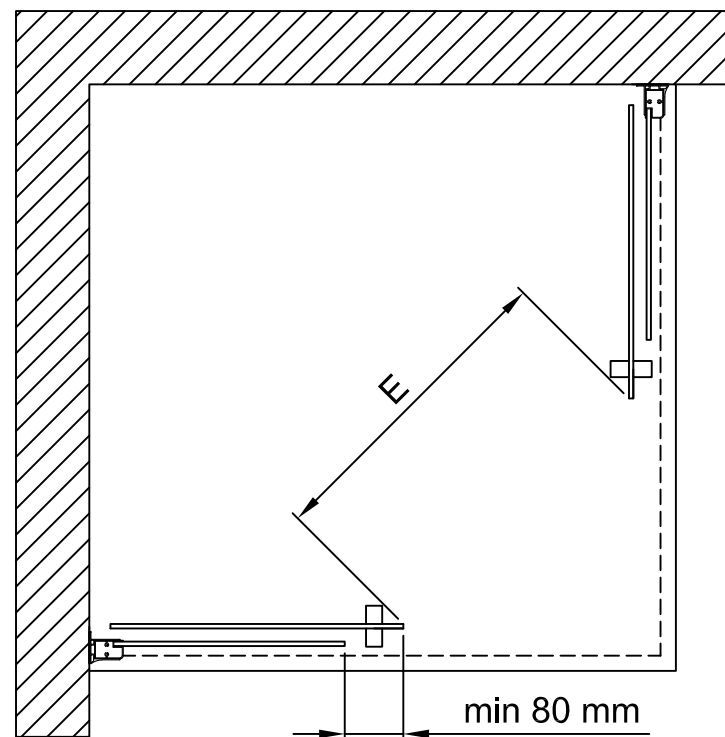
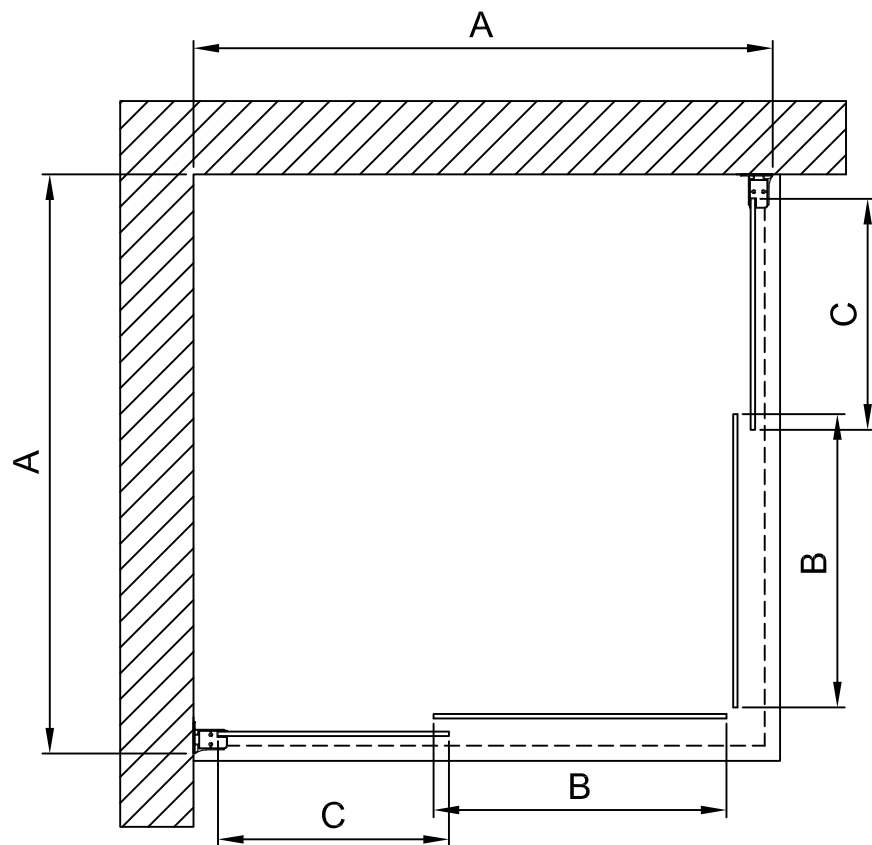


10. Заключительный этап монтажа: произвести герметизацию соединений между профилем и стеной (с внутренней стороны ограждения).

11. Декоративную заглушку на стык направляющих профилей посадить на герметик клей.



ЗА. Габаритный чертеж. Вид сверху.



Внимание: необходимо понимать, что душевые ограждения не обеспечивают полной герметичности по периметру, а предназначены для защиты от брызг воды. При значительной нагрузке небольшое количество воды может вытечь наружу.

Максимальная регулировка изделия составляет 25 мм.
Точные установочные размеры указаны в таблице.

Артикул	Регулировочный размер А, мм	Размер В, мм	Размер С, мм	Ширина прохода Е, мм	Высота изделия, мм
80	790-815	400	315	435	1900
90	890-915	400	415	435	1900
100	990-1015	500	415	575	1900
110	1090-1115	500	515	575	1900
120	1190-1215	600	515	715	1900