

Einhell[®]

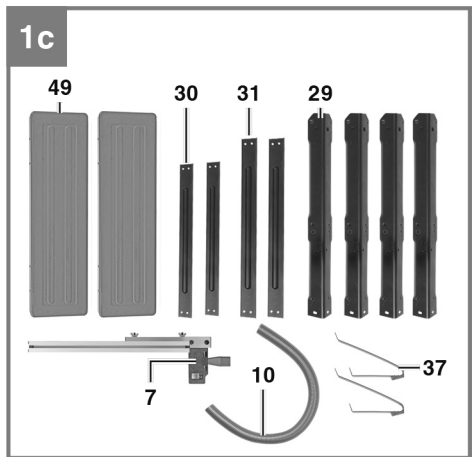
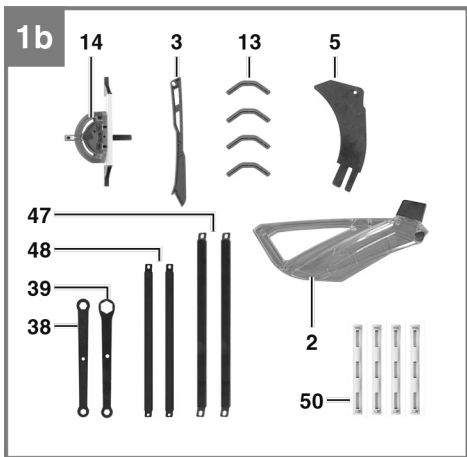
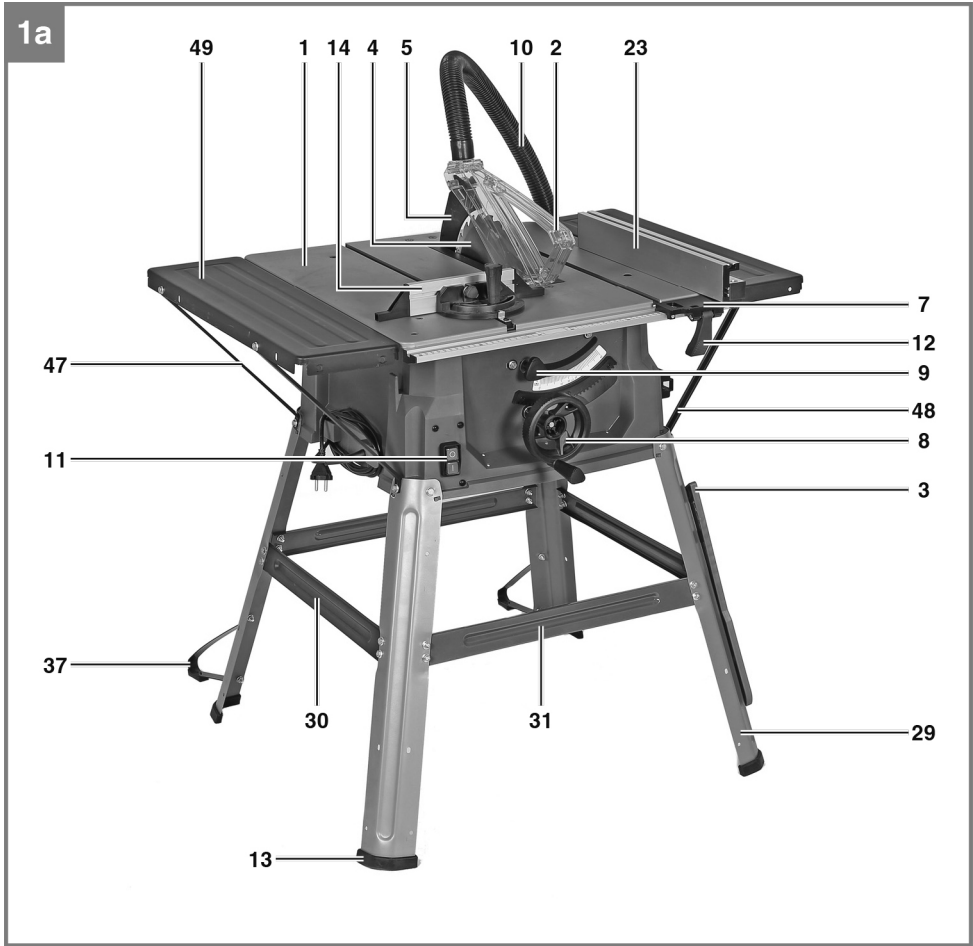
TC-TS 2025/2 U

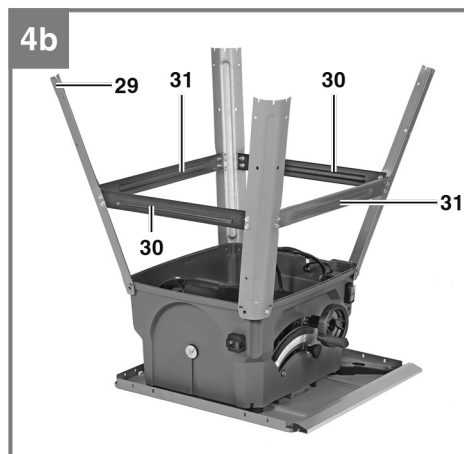
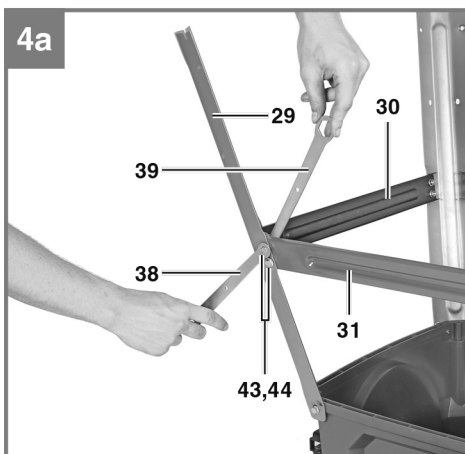
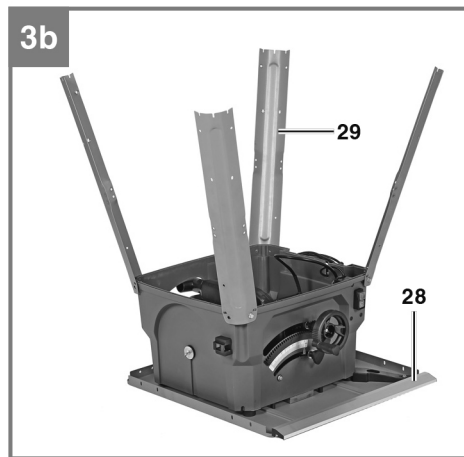
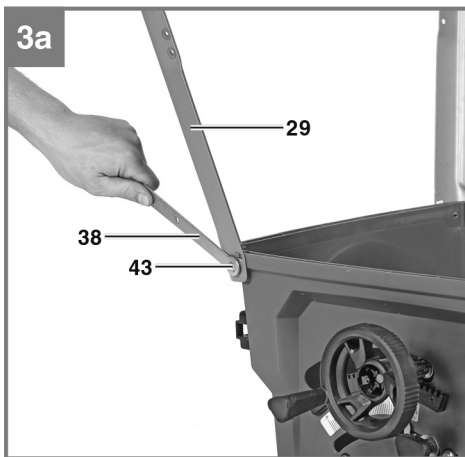
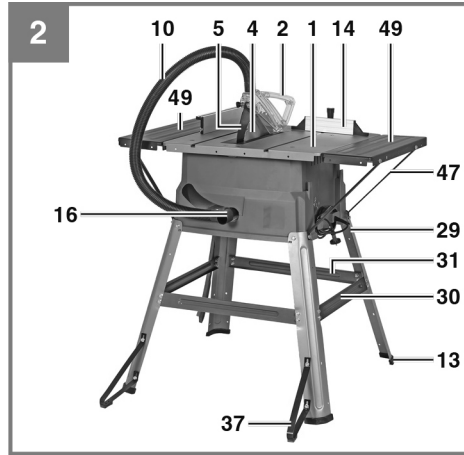
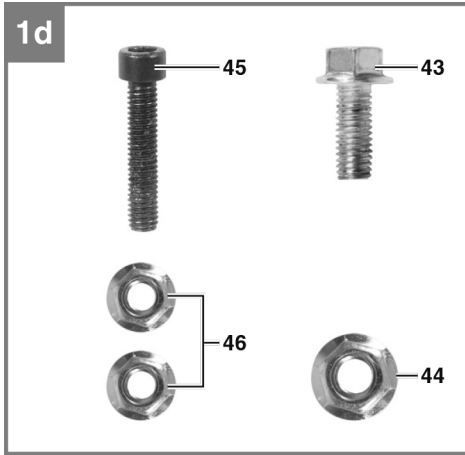
RU Оригинальная инструкция по эксплуатации
Пила стационарная

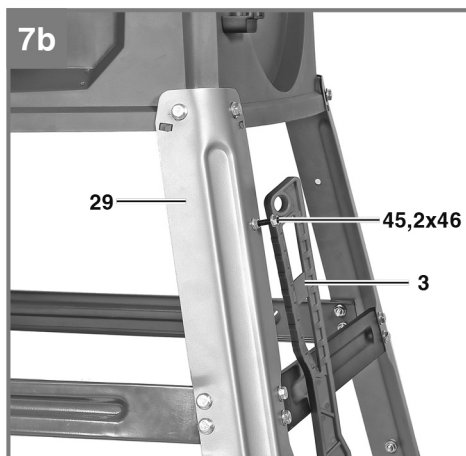
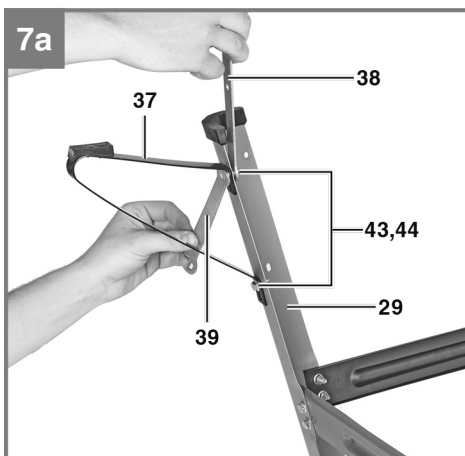
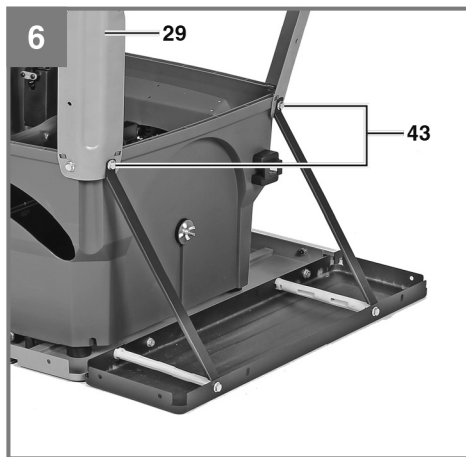
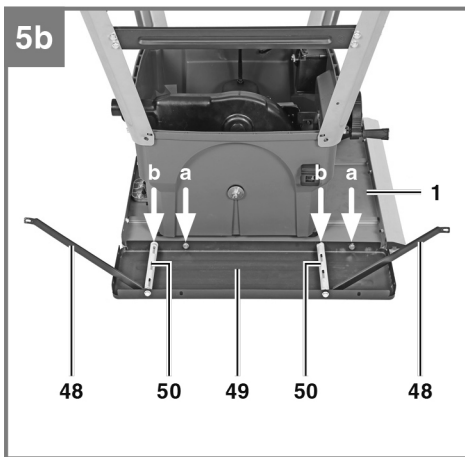
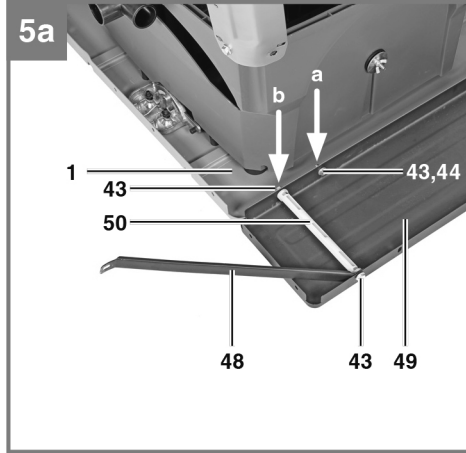
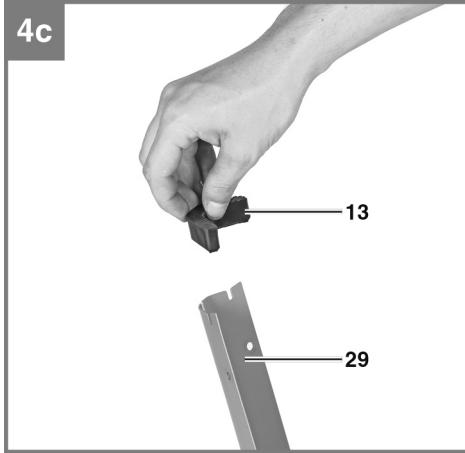


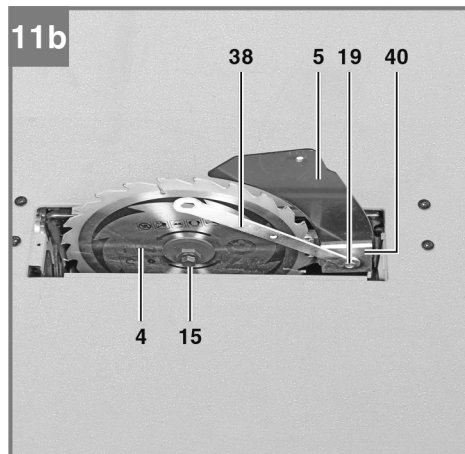
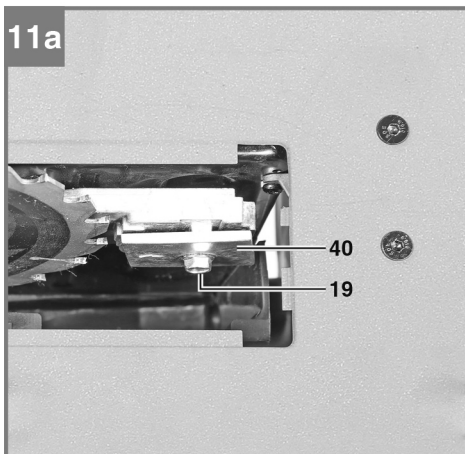
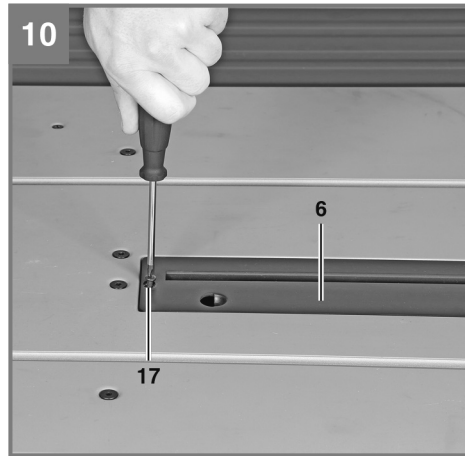
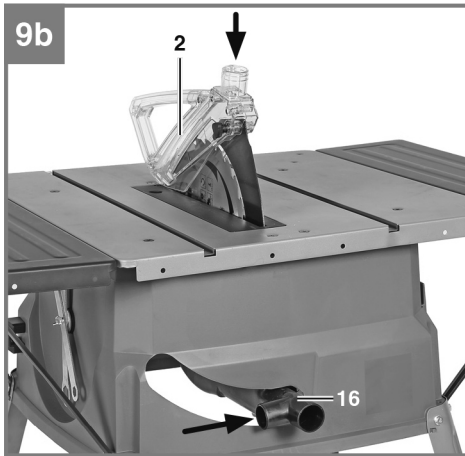
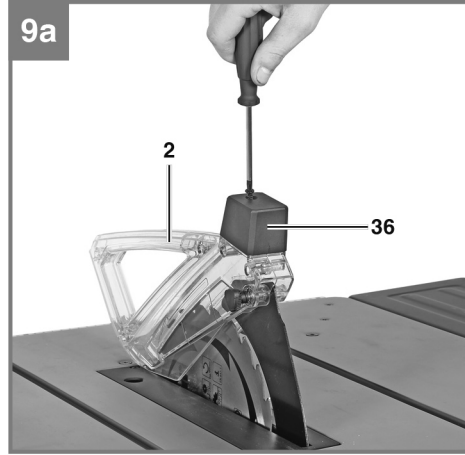
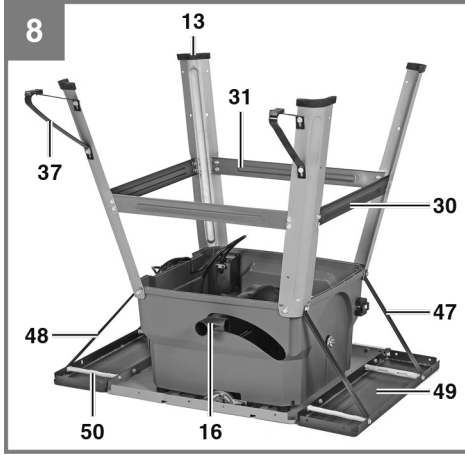
Артикул: 43.404.90

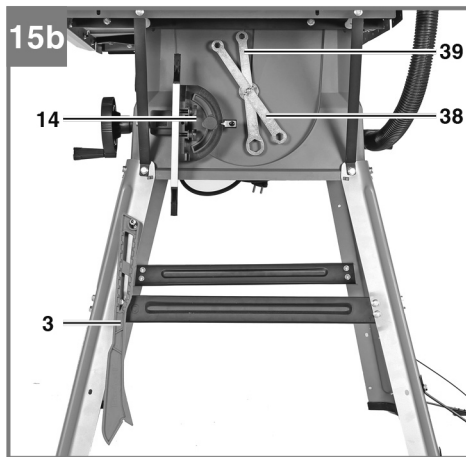
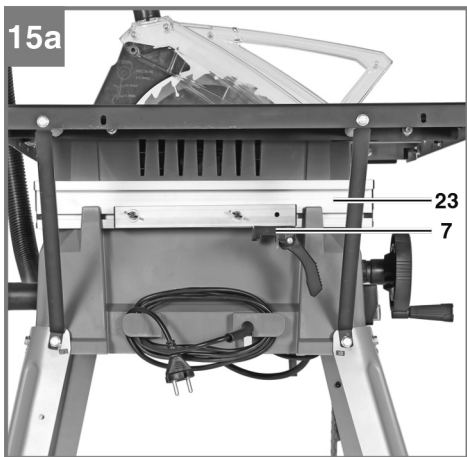
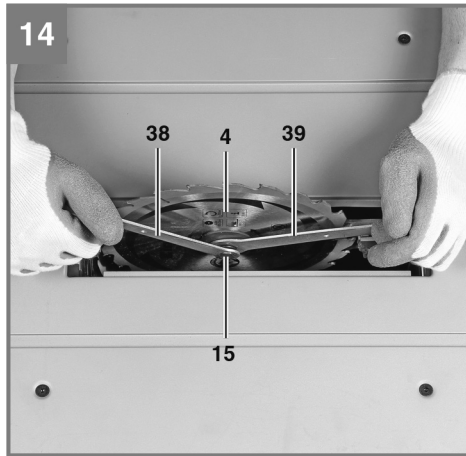
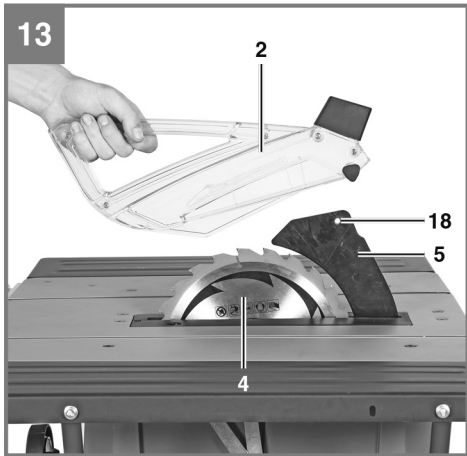
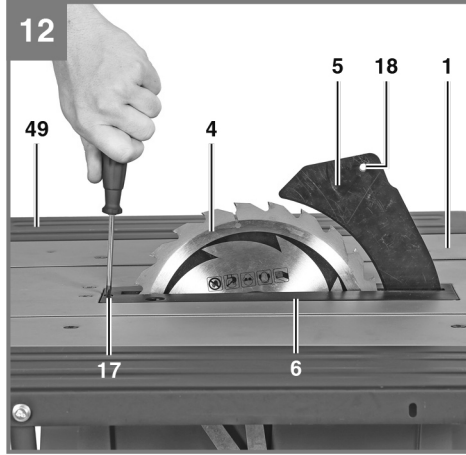
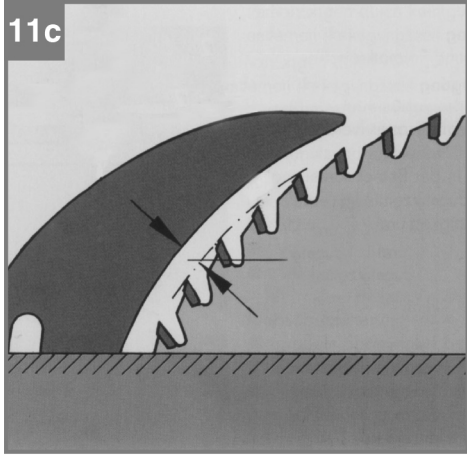
Идентификатор № 11019

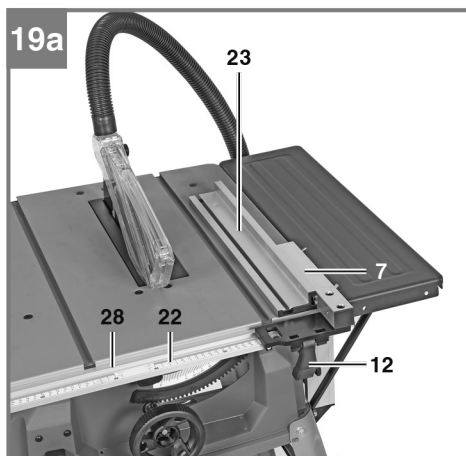
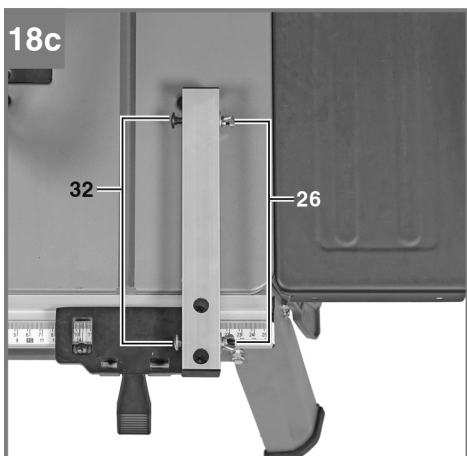
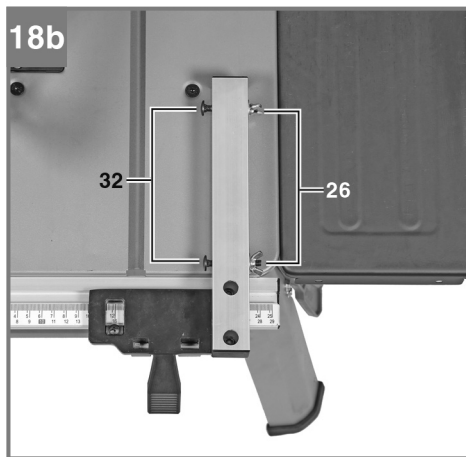
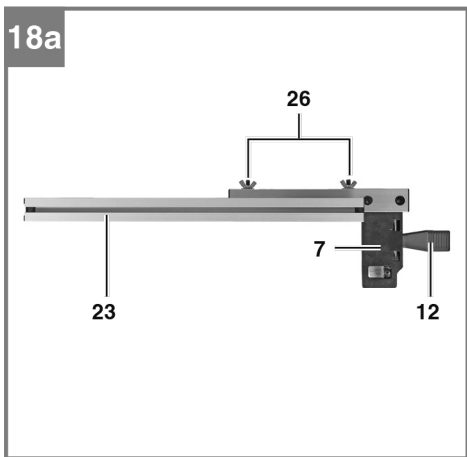
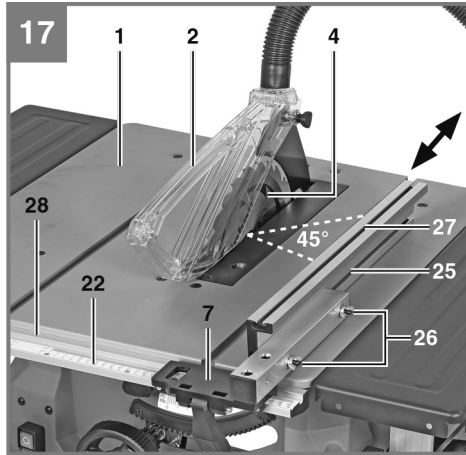
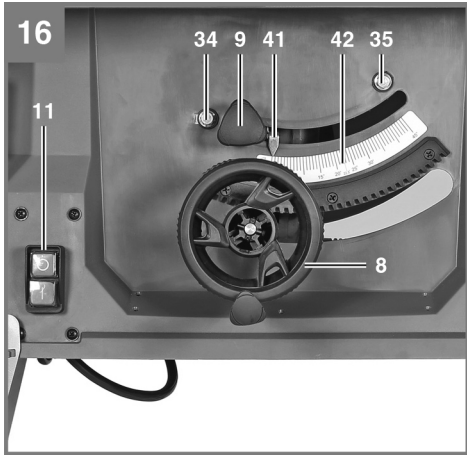


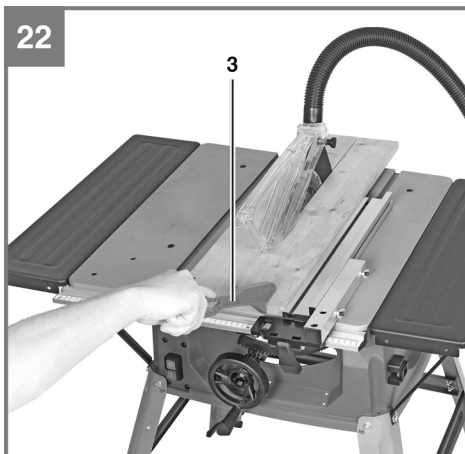
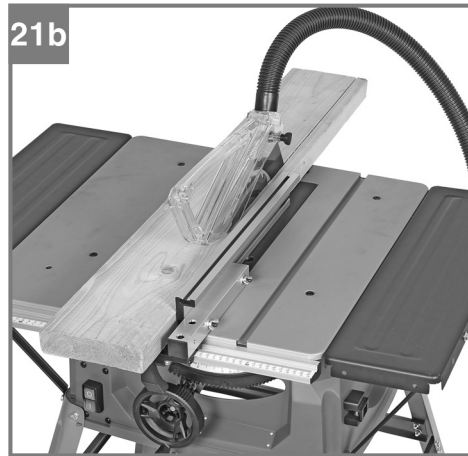
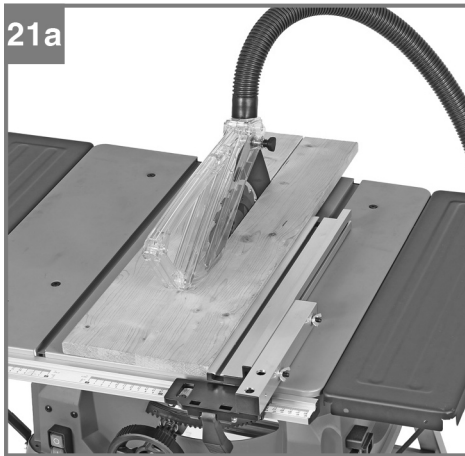
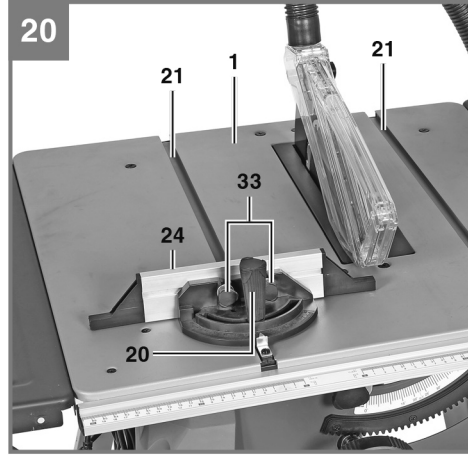
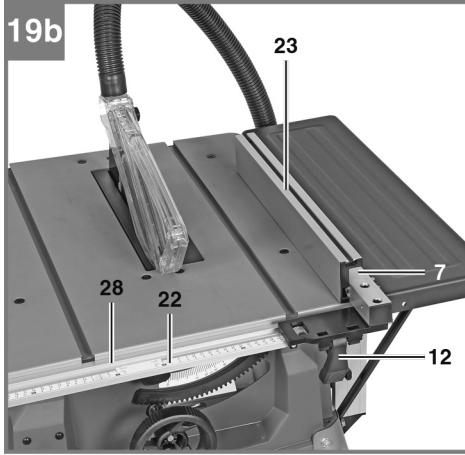


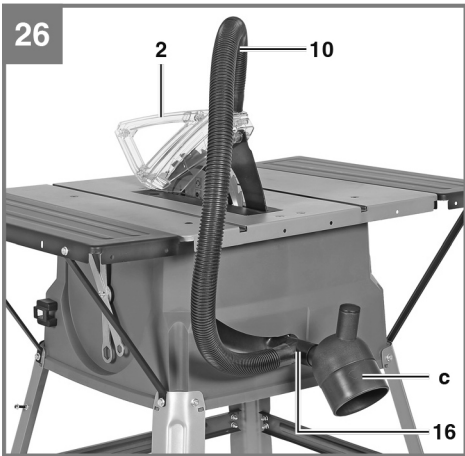
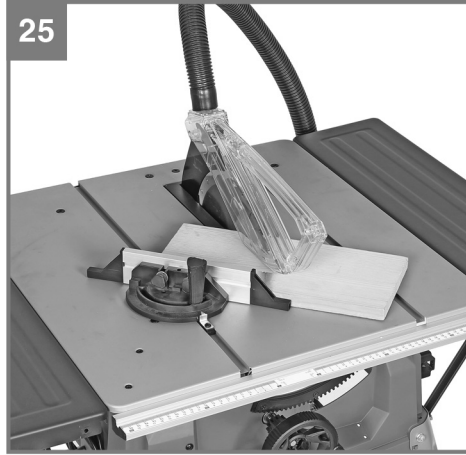
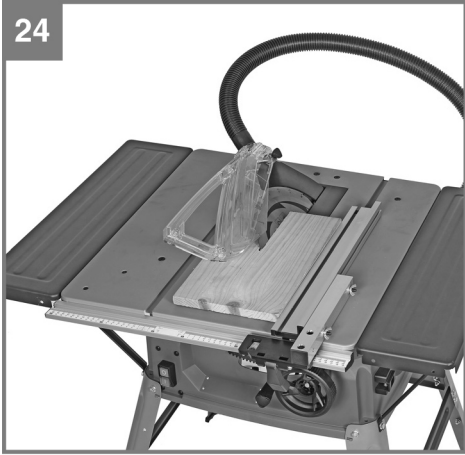














Опасно! – Во избежание получения травм ознакомьтесь с инструкцией по эксплуатации.



Осторожно! Пользуйтесь наушниками. Шум может привести к повреждению органов слуха.



Осторожно! Пользуйтесь респиратором. При работе с деревом и прочими материалами может скапливаться вредная для здоровья пыль. Не допускается применение инструмента при работе с материалами, содержащими асбест!



Осторожно! Пользуйтесь защитными очками. Искры, возникающие при работе, а также щепки, крошки и пыль, вылетающие из-под инструмента, могут стать причиной повреждения органов зрения.



Внимание! Риск получения травмы! Не прикасайтесь к пильному диску во время его вращения.

Опасно!

Во избежание получения травм и повреждения устройства при использовании оборудования необходимо соблюдать определенные меры предосторожности. Внимательно прочтите полную версию инструкции по эксплуатации и информацию по технике безопасности. Храните данное руководство в безопасном месте, чтобы обеспечить постоянный доступ к представленной в нем информации. При передаче оборудования третьему лицу обеспечьте так же передачу настоящей инструкции по эксплуатации. Мы не несем ответственности за ущерб или возникновение несчастных случаев при несоблюдении данных инструкций и техники безопасности.

1. Правила техники безопасности

Необходимая информация о технике безопасности представлена в прилагаемом буклете.

Внимание!

Прочтите всю информацию о технике безопасности, а также ознакомьтесь с инструкциями, иллюстрациями и техническими данными, предоставленными для данного электроинструмента. Несоблюдение следующих инструкций может привести к поражению электрическим током, пожару и(или) серьезным травмам.

Храните все правила и инструкции по технике безопасности в надежном месте для дальнейшего использования.

2. Конфигурация и комплект поставки**2.1 Конфигурация (рис. 1-26)**

1. Распиловочный стол
2. Щиток пильного диска
3. Толкатель
4. Пильный диск
5. Расклинивающий нож
6. Пластина для пропила
7. Параллельный упор в сборе
8. Маховик ручного управления
9. Зажим для пильного диска
10. Вытяжной шланг
11. Двухпозиционный переключатель
12. Эксцентриковый рычаг
13. Резиновая подставка
14. Поперечный упор
15. Винт пильного диска
16. Адаптер вытяжного устройства на корпусе
17. Винт с потайной головкой
18. Отверстие (расклинивающий нож)
19. Крепежный винт для расклинивающего ножа
20. Стопорный винт поперечного упора
21. Паз в распиловочном столе

22. Шкала (ширина резки)
23. Упорный рельс параллельного упора
24. Упорный рельс поперечного упора
25. Паз в упорном рельсе, вертикальный
26. Винт с накатанной головкой для параллельного упора
27. Паз в упорном рельсе, плоский
28. Система направляющих рельсов
29. Ножка
30. Поперечная распорка
31. Продольная распорка
32. Винт для параллельного упора
33. Винт с накатанной головкой для поперечного упора
34. Регулировочный винт (0°)
35. Регулировочный винт (45°)
36. Колпачок щитка пильного диска
37. Дополнительная ножка
38. Гаечный ключ, 10/13 мм
39. Гаечный ключ, 10/21 мм
40. Крепежная пластина
41. Указатель (регулировка угла)
42. Шкала (регулировка угла)
43. Винт с шестигранной головкой М6
44. Гайка с резьбой М6
45. Винт с внутренним шестигранником М5
46. Гайка М5
47. Распорка для расширения стола (слева)
48. Распорка для удлинения стола (справа)
49. Расширение стола
50. Трубчатая растяжка

2.2 Комплектность поставки

Убедитесь, что изделие поставлено в полной комплектации в соответствии с объемом поставки. В случае отсутствия какой-либо детали, обратитесь в наш сервисный центр или пункт продажи, в котором была совершена покупка, не позднее 5 рабочих дней после приобретения изделия, предъявив действительный чек, подтверждающий покупку. Кроме того, ознакомьтесь с гарантийной таблицей в разделе о сервисном обслуживании в конце руководства по эксплуатации.

- Откройте упаковку и осторожно извлеките оборудование.
- Удалите упаковочный материал и все упаковочные и(или) транспортировочные крепления (при наличии).
- Убедитесь в наличии всех компонентов.
- Осмотрите оборудование и комплектующие на предмет повреждений при транспортировке.
- По возможности, сохраните упаковку до окончания гарантийного срока.

Опасно!

Оборудование и упаковочный материал — не игрушки. Не позволяйте детям играть с пластиковыми пакетами, фольгой или мелкими деталями. Существует опасность проглатывания или удушья!

- Щиток пильного диска
- Толкатель
- Расклинивающий нож
- Параллельный упор в сборе
- Вытяжной шланг
- Резиновая подставка (4 шт.)
- Поперечный упор
- Ножка (4 шт.)
- Поперечная распорка (2 шт.)
- Продольная распорка (2 шт.)
- Дополнительная ножка (2 шт.)
- Гаечный ключ, 10/13 мм
- Гаечный ключ, 10/21 мм
- 32 x Винт с шестигранной головкой, размер М6
- 24 x Гайка, размер М6
- Винт с внутренним шестигранником М5
- Гайка, размер М5 (2 шт.)
- Распорка для расширения стола (левая, 2 шт.)
- Распорка для удлинения стола (правая, 2 шт.)
- 2 x Элемент для увеличения ширины стола
- 4 x Трубчатая растяжка
- Оригинальная инструкция по эксплуатации
- Информация по технике безопасности

3. Надлежащее использование

Пила стационарная предназначена для продольной и поперечной (с помощью поперечного упора) резки всех типов пиломатериалов в соответствии с размером машины. Оборудование не предназначено для резки круглых деревянных заготовок любого типа.

Оборудование должно использоваться строго по своему прямому назначению. Использование в каких-либо иных целях будет рассматриваться как случай неправильного применения. За любые повреждения или травмы, связанные с использованием оборудования не по назначению, несет ответственность пользователь или оператор, а не производитель.

Обращаем ваше внимание на то, что наше оборудование не предназначено для использования в коммерческих и промышленных сферах, а также в сфере торговли. Предоставленная нами гарантия будет аннулирована, если устройство используется в коммерческих и промышленных сферах, а также в сфере торговли или в иных аналогичных видах деятельности.

Эксплуатация оборудования разрешена только с соответствующими пильными дисками (диски НМ или CV). Запрещается использование дисков и отрезных кругов из быстрорежущей инструментальной стали.

Для надлежащей работы оборудования необходимо соблюдать правила техники безопасности, монтажа и эксплуатации, описанные в настоящем руководстве.

Все лица, осуществляющие эксплуатацию и обслуживание данного оборудования, должны ознакомиться с содержанием настоящего руководства, а также потенциальными рисками, связанными с эксплуатацией оборудования. Кроме того, необходимо строго соблюдать правила техники безопасности, действующие в вашем регионе. Следует придерживаться общих правил по охране труда и производственной безопасности. Изготовитель не несет ответственности за какие-либо изменения, вносимые в конструкцию оборудования, а также за возможный ущерб, вызванный такими изменениями. Остаточные риски невозможно полностью исключить даже при надлежащей эксплуатации оборудования. Потенциальные риски, связанные с особенностями конструкции и конфигурации устройства:

- Контакт с открытыми частями
- пильного диска. Прикосновение к движущемуся пильному диску (опасность пореза).
- Травма от удара отбрасываемой заготовки или ее части.
- Разрушение пильного диска.
- Вылет отколовшихся частей пильного диска из закаленного металла. Повреждение органов слуха в случае работы без защитных наушников.
- Образование опасной для здоровья концентрации древесной пыли при работе в закрытом помещении.

4. Технические характеристики

Двигатель переменного тока	220-240 В ~ 50 Гц
Мощность Р	S1 1800 Вт · S6 25% 2000 Вт
Число оборотов на холостом ходу n ₀	5000 об/мин
Твердосплавный диск пилы	Ø 250 x ø 30 x 2,8 мм
Количество зубьев	24
Размер стола	583 x 563 мм
Расширение стола слева/справа	583 x 165 мм
Макс. высота резки.....	85 мм / 90°
.....	65 мм / 45°
Регулировка высоты	0 - 85 мм
Наклон пильного диска	0° - 45°
Угол поперечного упора.....	-60° - 60°
Разъем для вытяжного устройства	Ø 36 мм
Вес	ок. 18 кг
Класс защиты:	II/□
Толщина расклинивающего ножа	2,0 мм

Рабочий режим S6 25%: продолжительная работа на холостом ходу (время цикла 10 минут). Во избежание перегрева мотора резка должна составлять 25% от рабочего цикла при установленной скорости, при этом в течение 75% цикла мотор работает на холостом ходу.

Опасно!

Шумовое воздействие

Уровень шума измерен в соответствии с требованиями стандарта EN 62841.

Эксплуатация

Уровень звукового давления ($U_{зд}$) 94 дБ(А)
 Погрешность при расчете A-скорректированного уровня звукового давления $K_{РА}$: 3 дБ(А)
 Уровень звуковой мощности L_{WA} : 107 дБ(А)
 Погрешность при расчете A-скорректированного уровня звуковой мощности K_{WA} : 3 дБ(А)

Пользуйтесь наушниками.

Шум может привести к повреждению органов слуха.

Указанные уровни шума были измерены в соответствии с набором стандартизированных критериев и могут быть использованы для сравнения одного электроинструмента с другим.

Указанные уровни шума также могут быть использованы для проведения первичной оценки воздействия.

Внимание:

Уровни шума могут отличаться от указанного уровня при фактическом использовании, в зависимости от способа применения электроинструмента, в частности от обрабатываемого изделия.

Сведите уровень шума и вибрации к минимуму.

- Используйте только полностью исправное оборудование.
- Проводите регулярное техническое обслуживание и очистку устройства.
- Скорректируйте свою манеру работы в соответствии с режимами работы устройства.
- Не допускайте перегрузки устройства.
- Своевременно проводите обслуживание устройства.
- Отключайте устройство, когда оно не используется.

Ограничивайте время работы оборудования.

Учитывайте все этапы рабочего цикла (например, период, когда электроинструмент выключен, и период, когда инструмент включен, но работает без нагрузки).

Осторожно!

Остаточные риски

Определенные остаточные риски невозможно исключить полностью даже при использовании электроинструмента в соответствии с инструкциями. Потенциальные риски, связанные с особенностями конструкции и конфигурации устройства:

1. Поражение легких при отсутствии респиратора во время работы.
2. Поражение органов слуха, если не используются подходящие средства защиты органов слуха.

5. Мероприятия, проводимые до запуска оборудования

Прежде чем подключить оборудование к электросети, убедитесь, что данные, указанные на заводской табличке, соответствуют данным электросети.

Внимание!

Перед настройкой оборудования всегда вынимайте вилку из розетки.

- Распакуйте настольную торцовочную пилу и убедитесь, что она не была повреждена во время транспортировки.
- Установите машину на устойчивую поверхность, например, на рабочий стол, или закрепите болтами к прочному основанию.
- Перед включением устройства необходимо надлежащим образом установить все крышки и защитные приспособления.
- Пильный диск должен вращаться свободно.
- При обработке деревянных заготовок необходимо учесть наличие посторонних предметов, например, гвоздей, шурупов и т.д.
- Прежде, чем включить устройство, убедитесь, что пильный диск установлен правильно, и подвижные детали движутся свободно.

6. Сборка

Опасно! Перед выполнением любых работ по техническому обслуживанию, регулировке или сборке торцовочной пилы, извлекайте шнур из розетки!

6.1 Монтаж станины (рис. 3-4)

Опасно! Учитывайте вес машины и попросите другого человека помочь вам в случае необходимости!

- Переверните настольную торцовочную пилу и опустите ее на пол или другую рабочую поверхность. Важно! Во избежание повреждения поверхности стола защитите ее, постелив подходящий материал, например упаковочный.

- Важно! Сначала затяните все винтовые соединения между станиной и машиной. Перед плотной затяжкой винтов установите настольную торцовочную пилу в рабочее положение. Это необходимо, чтобы выровнять станину относительно поверхности, на которой устанавливается пила.
- Чтобы прикрутить четыре ножки (29), используйте шестигранные винты (43).
- Затем с помощью шестигранных винтов (43) и гаек (44) прикрутите продольные распорки (31) и поперечные распорки (30) к ножкам. Убедитесь, что более короткие распорки (30) прикручены сбоку пилы.
- Установите резиновые подставки (13) на ножки (29).

6.2 Сборка расширителя стола (рис. 5, 6)

- Чтобы установить выдвижную часть стола (49) к распиловочному столу (1) в положение (а), используйте шестигранные винты (43) и гайки (44).
- Присоедините трубчатые растяжки (50) к выдвижным частям стола (49) и закрепите их к распиловочному столу (1) с помощью шестигранных винтов (43).
- Установите распорки (47, 48) между трубчатой растяжкой (50) и выдвижной частью стола (49) и закрепите их шестигранными винтами (43).
- Важно! Распорки для левой и правой сторон имеют разную длину. Длинные распорки (47) необходимо устанавливать с левой стороны распиловочного стола (1), а короткие распорки (48) – с правой стороны.
- Чтобы установить распорки (47, 48) на опорную раму, уберите шестигранные винты (43) из ножек (29) с левой и правой сторон пилы.
- Свободно прикрутите распорки (47, 48) к ножкам (29) с помощью шестигранных винтов (43), не затягивайте.
- Расположите расширители стола (49) на одном уровне с распиловочным столом (1).
- Затем плотно закрутите винтовые соединения, как это описано в пункте 6.2. Для этого используйте гаечные ключи (38) и (39).

6.3 Установка настольной торцовочной пилы в вертикальное положение (рис. 2, 7-9)

- Поверните машину так, чтобы она встала на ножки.
- Настольная торцовочная пила должна стоять на ровной поверхности.
- Затем затяните все ослабленные винтовые соединения. Для этого используйте гаечные ключи (38) и (39).
- Прикрутите дополнительные ножки (37) к задним ножкам (29) таким образом, чтобы они были направлены на заднюю часть машины. Для их крепежа используются шестигранные винты (43) и гайки (44).
- Внимание! Не устанавливайте дополнительные ножки (37) слишком далеко от поверхности, на которой стоит машина; они предназначены для защиты от опрокидывания.
- Закрепите винт с внутренним шестигранником (45) двумя гайками (46) на передней части правой ножки (29). Это необходимо в качестве держателя для толкателя (3).
- Чтобы использовать машину с всасывающим шлангом (10), сначала снимите крышку (36) с щитка пыльного диска (2). Для этого открутите винт с помощью крестообразной отвертки.
- Затем присоедините щиток пыльного диска (2) и боковое соединение адаптера на кожухе (16) к всасывающему шлангу (10).
- Крестообразная отвертка и торцевой ключ не входят в комплект оборудования.

6.4 Замена пластины для пропила (рис. 10, 12)

- Во избежание травм своевременно заменяйте изношенные или поврежденные пластины для пропила.
- Снимите щиток пыльного диска (2) (см. пункт 6.6)
- Извлеките винт с потайной головкой (17).
- Выньте изношенную пластину для пропила (6).
- Установите новую пластину для пропила, повторив процедуру в обратном порядке.

6.5 Установка/замена расклинивающего ножа (рис. 11, 12)

- С помощью ручного маховика (8) установите диск (4) на максимальную глубину пропила, передвиньте в положение 0° и защелкните.
- Снимите щиток пыльного диска (2) (см. пункт 6.6)
- Извлеките пластину для пропила (6) (см. пункт 6.4)
- Ослабляйте крепежный винт (19), пока зазор между крепежной плитой (40) и опорной поверхностью напротив не станет равным примерно 5 мм.
- Осторожно! Не откручивайте крепежную плиту (40) полностью.
- Установите расклинивающий нож (5) в зазор, нажмите на него до конца и затем закрепите крепежным винтом (19). Убедитесь, что расклинивающий нож установлен прямо и неподвижно.

- Расклинивающий нож (5) должен располагаться посередине воображаемой линии, проходящей за пильным диском (4), таким образом, чтобы материал не застревал.
 - Расстояние между диском (4) и расклинивающим ножом (5) должно составлять от 3 до 8 мм (рис. 11с).
 - Установите заново пластину для пропила (6) и щиток пильного диска (2) (см. 6.4, 6.6)
- 6.6 Установка/замена щитка пильного диска (рис. 13)**
- Установите щиток пильного диска (2) на расклинивающий нож (5) таким образом, чтобы винт проходил через отверстие (18) в расклинивающем ноже.
 - Затем вставьте винт в щиток пильного диска (2) через отверстие (18) и закрутите его.
 - Важно! Максимальная глубина, на которую может войти винт, определена на заводе, и щиток пильного диска (2) всегда будет подвижен.
 - Внимание! Щиток пильного диска (2) должен всегда автоматически опускаться к заготовке под своим собственным весом.
- 6.7 Установка/замена пильного диска (рис. 14)**
- Перед заменой пильного диска извлеките вилку из розетки питания!
 - Во избежание травм, производите замену диска пилы в перчатках.
 - С помощью ручного маховика (8) установите пильный диск (4) на максимальную глубину пропила.
 - Снимите щиток пильного диска, пластину для пропила и расклинивающий нож (см. 6.6, 6.4, 6.5)
 - Удалите винт (15), поворачивая его гаечным ключом (38), а другим ключом (39), удерживайте вал мотора.
 - Осторожно! Поверните винт (15) в направлении вращения пильного диска.
 - Извлеките внешний фланец и достаньте старый диск пилы (4) из внутреннего фланца.
 - Перед установкой нового диска тщательно очистите фланец.
 - Установите и закрепите новый диск (4), выполняя действия в обратном порядке.
 - Важно! Учитывайте направление вращения. Угол резки зубьев должен быть направлен в сторону движения, т.е. вперед (см. стрелку направления движения на щитке диска).
 - Установите заново расклинивающий нож, пластину для пропила и пильный диск (см. пункты 6.5, 6.4, 6.6).
 - Прежде чем снова приступить к работе с пилой, убедитесь, что все защитные устройства на месте и в рабочем состоянии.
- Внимание! Каждый раз после замены диска пилы необходимо удостовериться, что щиток диска (2) открывается и закрывается должным образом. Также убедитесь, что диск (4) свободно вращается в щитке (2).
 - Внимание! Каждый раз после замены пильного диска (4) необходимо проверять его свободное вращение внутри пластины для пропила (6) при перпендикулярной установке, а также при установке под углом 45°.
 - Внимание! В случае износа или повреждения пластины для пропила (6) ее следует немедленно заменить (см. пункт 6.4).
 - Внимание! Работы по замене и регулировке положения пильного диска (4) должны выполняться правильно.
- 6.8 Извлечение съемных частей (рис. 15)**
- Если параллельный упор (7) и упорный рельс (23) не используются, их можно закрепить, как показано на рис. 15а.
 - Поперечный упор (14), толкатель (3) и два ключа (38+39) можно закрепить, как показано на рис. 15b.
- 6.9 Соединение для вытяжного устройства (рис. 2, 9, 26)**
- Место подсоединения пылесборника находится на кожухе (16) и на щитке пильного диска (2).
- 6.9.1 Пылеудаление с помощью устройства для влажной и сухой уборки (рис. 2, 9):**
- Вытяжное устройство для влажной и сухой уборки не входит в комплект и приобретается отдельно.
 - Присоедините всасывающий шланг (10) к устройству, как это описано в пункте 6.3.
 - Присоедините устройство для влажной и сухой уборки к адаптеру на кожухе (16).
- 6.9.2 Пылеудаление с помощью вытяжного устройства и набора адаптеров (рис. 9, 26):**
- Изделие поставляется без адаптера и вытяжной системы пылеудаления; они доступны в качестве комплектующих.
 - Присоедините всасывающий шланг (10) к устройству, как это описано в пункте 6.3.
 - Присоедините адаптер (с) из набора к адаптеру вытяжного устройства на кожухе (16).
 - Теперь можно присоединить вытяжную систему пылеудаления к адаптеру (с) диаметром 100 мм.

7. Эксплуатация

7.1. Двухпозиционный переключатель (рис. 1, 16, поз. 11)

- Чтобы включить пилу, нажмите на зеленую кнопку "I". Дождитесь, когда диск наберет полную скорость вращения, затем приступайте к работе.
- Чтобы выключить пилу, нажмите на красную кнопку "0".

7.2. Глубина резки (рис. 1, 16)

С помощью ручного маховика (8) установите пильный диск (4) на необходимую глубину пропила.

Поверните против часовой стрелки:

глубина резки уменьшится

Поверните по часовой стрелке:

глубина резки увеличится

7.3 Параллельный упор

Параллельный упор (7) используется при продольной резке деревянных заготовок.

7.3.1 Высота упора (рис. 18, 19)

- Параллельный упор (7), поставляемый в комплекте с настольной торцовочной пилой, имеет две разные поверхности скольжения.
- Для заготовок небольшой толщины используйте упорный рельс (23), как показано на рис. 19а, для толстых заготовок используйте упорный рельс, как показано на рис. 19б.
- Чтобы переместить упорный рельс (23) к нижней направляющей поверхности, ослабьте два винта с накатанной головкой (26).
- Вытащите два винта (32) из параллельного упора через паз (25) в упорном рельсе (23).
- Вкрутите два винта (32) в другой паз (27) на упорном рельсе (23) и подвиньте упорный рельс (23) назад к параллельному упору.
- Для фиксации упорного рельса (23) закрутите винты с накатанной головкой (26).
- Перемещение к высокой направляющей происходит аналогично.
- Внимание! Во время работы упорный рельс (23) должен быть всегда прикручен к боковой стороне параллельного упора (7), который обращен к диску пилы.

7.3.2. Ширина резки (рис. 17)

- Параллельный упор (7) можно закрепить с любой стороны распиловочного стола (1).
- Параллельный упор (7) устанавливается на направляющем рельсе (28) распиловочного стола (1).
- Параллельный упор (7) можно отрегулировать под необходимый размер с помощью шкалы (22) на направляющем рельсе (28).
- Параллельный упор можно закрепить в необходимом положении с помощью эксцентрикового рычага (12).

7.3.3. Установка длины упора (рис. 17, 18)

Упорный рельс (23) можно прикрутить в двух положениях.

- Для широкой резки упорный рельс (23) прикручивают винтами (32) и винтами с накатанной головкой (26) в положении, как показано на рис. 18б.
- Для узкой резки упорный рельс (23) прикручивают винтами (32) и винтами с накатанной головкой (26) в положении, как показано на рис. 18с.

Упорный рельс (23) можно также сдвигать в зависимости от ширины резки в продольном направлении, чтобы заготовка не застревала.

- Практический совет: Задний торец упора должен располагаться на конце воображаемой линии, идущей от центра пильного диска под углом 45°.
- Установка необходимой ширины резки
 - Ослабьте винты с накатанной головкой (26) и двигайте упорный рельс (23) вперед, пока он не коснется воображаемой линии, идущей под углом 45°.
 - Снова затяните винты с накатанной головкой (26).

Внимание! Зазор между распиловочным столом (1) и нижней частью упорного рельса (23) не должен быть слишком большим, чтобы материал не застревал. Чтобы отрегулировать расстояние, необходимо закрепить параллельный упор (7) с помощью эксцентрикового рычага (12). Затем ослабьте винты с накатанной головкой (26), опустите упорный рельс (23) вниз к распиловочному столу (1) и снова закрепите с помощью винтов (26).

7.4 Поперечный упор (рис. 20)

Поперечный упор (14) используется при поперечной резке деревянных заготовок.

- Вставьте поперечный упор (14) в паз (21) распиловочного стола.
- Открутите запорный винт (20).
- Поверните упорный рельс (24), чтобы стрелка показывала на нужный угол.
- Затяните крепежные винты (20).
- Проверьте зазор между упорным рельсом (24) и пильным диском (4).
- Внимание! Не сдвигайте упорный рельс (24) слишком далеко в направлении диска. Расстояние между упорным рельсом (24) и пильным диском (4) должно составлять примерно 2 см.

- При необходимости ослабьте два винта с накатанной головкой (33) и отрегулируйте положение упорного рельса (24).
- Снова закрутите винты (33).

7.5 Установка угла пильного диска (рис. 16)

- Разожмите зажим (9).
- Чтобы отрегулировать угол пильного диска, нажмите на ручное колесо (8) по направлению к машине и одновременно прокрутите его, пока указатель (41) не установится на нужное значение угла на шкале (42).
- Зажмите зажим (9) снова.
- При необходимости конечный показатель регулировки угла диска пилы можно установить от 0° до 45°. Для этого отрегулируйте установочные винты (34) и (35).

8. Использование

Внимание!

- После каждой регулировки рекомендуется провести пробную резку, чтобы проверить точность настройки.
- После включения пилы дождитесь, когда диск наберет полную скорость вращения, затем приступайте к работе.
- Начиная резку, будьте предельно внимательны!
- Не используйте оборудование без вакуумной системы пылеудаления.
- Регулярно проверяйте и очищайте вытяжные каналы.

8.1 Продольная резка (рис. 21)

Продольная резка (продольная распиловка) – это использование пилы для резки древесины вдоль волокон. Зажмите один край заготовки с помощью параллельного упора (7), при этом плоская сторона заготовки должна лежать на распиловочном столе (1). Всегда опускайте щиток пильного диска (2), чтобы он прикрывал заготовку. При продольной резке не стойте на одной линии с направлением резки.

- Установите параллельный упор (7) с учетом высоты заготовки и необходимой ширины (см. 7.3).
- Включите пилу.
- Руки положите ровно на заготовку (сомкните пальцы) и ведите заготовку вдоль параллельного упора (7) к пильному диску (4).
- Направляйте заготовку сбоку левой или правой рукой (в зависимости от положения параллельного упора) только до передней части щитка диска.

- Всегда проталкивайте заготовку до конца расклинивающего ножа (5).
- Не убирайте разрезанную заготовку с распиловочного стола (1), пока диск (4) полностью не остановится.
- Длинные изделия необходимо фиксировать, чтобы они не падали по завершении резки (например, с помощью станины и т.д.).

8.1.1 Резка узких заготовок (рис. 22)

Используйте толкатель (3) при продольной резке изделий шириной менее 150 мм. Толкатель идет в комплекте с пилой! Проводите своевременную замену поврежденного или изношенного толкателя.

8.1.2 Резка очень узких заготовок (рис. 23)

- Обязательно используйте толкатель при продольной резке очень узких заготовок шириной 50 мм и менее.
- В этом случае рекомендуется использовать нижнюю направляющую поверхность параллельного упора.
- Толкатель не входит в комплект поставки пилы! (Можно заказать у дилера). Незамедлительно замените толкатель, если он слишком изношен.

8.2 Косая распиловка (рис. 24)

Косые резы всегда производятся с использованием параллельного упора (7).

Если вести диск пилы (4) влево при косом резе, то параллельный упор (7) устанавливается с правой стороны от диска пилы (4). Направляйте заготовку между диском пилы (4) и параллельным упором (7).

- Установите диск (4) под нужным углом (см. 7.5).
- Установите параллельный упор (7) в соответствии с шириной и высотой заготовки (см. пункт 7.3).
- Произведите резку в соответствии с шириной заготовки (см. пункты 8.1.1 и 8.1.2).

8.3 Поперечная резка (рис. 25)

- Сдвиньте поперечный упор (21) в один из пазов (21) на столе и выставите нужный угол (см. пункт 7.4). Если также необходимо наклонить диск (4), используйте паз (21). Это защитит ваши руки и поперечный упор от контакта с щитком диска.
- Плотнo прижмите заготовку к поперечному упору (14).

- Включите пилу.
- Направляйте поперечный упор (14) и заготовку по направлению к пильному диску для осуществления резки.
- **Внимание!**
Придерживайте направляемую часть заготовки. Не придерживайте ту часть, которая подвергнется резке.
- Направляйте поперечный упор (14) вперед, пока вся заготовка не будет разрезана.
- Выключите пилу снова. Не убирайте разрезанную заготовку, пока лезвие полностью не остановится.

9. Замена кабеля питания

Опасно!

В случае повреждения кабеля питания, в целях безопасности его должен заменить изготовитель, служба сервисного обслуживания или специально обученный персонал.

10. Очистка, техническое обслуживание и заказ запасных частей

Опасно!

Перед выполнением любых работ по очистке и техническому обслуживанию устройства извлекайте вилку из розетки.

10.1 Очистка

- По возможности не допускайте попадания грязи и пыли в защитные устройства, выпускные отверстия и кожух двигателя. Оборудование необходимо протирать чистой тканью или продувать его сжатым воздухом под низким давлением.
- Мы рекомендуем вам проводить очистку изделия непосредственно после каждого применения.
- Регулярно очищайте оборудование влажной тканью и мягким мыльным раствором. Не используйте очищающие средства или растворители. Это может оказать негативное воздействие на пластмассовые детали оборудования. Убедитесь в том, что вода не попала в устройство. Попадание воды в электрический инструмент повышает риск поражения электрическим током.

10.2 Угольные щетки

В случае чрезмерного искрообразования проверку угольных щеток должен проводить только квалифицированный электрик.

Опасно! Замену угольных щеток должен проводить только квалифицированный электрик.

10.3 Техническое обслуживание

Внутри оборудования нет деталей, требующих дополнительного технического обслуживания.

10.4 Заказ запасных частей и принадлежностей

При заказе запасных частей необходимо указывать следующую информацию:

- Тип устройства
- Артикул устройства
- Идентификационный номер устройства
- Номер требуемой запасной части

Актуальные цены и информацию см. на веб-сайте: www.isc-gmbh.info



Совет: Для наилучших результатов работы мы рекомендуем использовать высококачественные комплектующие, которые можно заказать на [kwb!](http://www.kwb.eu)
www.kwb.eu
welcome@kwb.eu

10.5 Транспортировка

Переносите оборудование, поднимая его вместе с распиловочным столом. Не беритесь за защитные устройства, такие как щиток пильного диска и упорные рельсы, при подъеме и транспортировке оборудования.

11. Утилизация и переработка

Оборудование поставляется в упаковке, предотвращающей его повреждение при транспортировке. Сырье, из которого изготавливают упаковку, может быть использовано повторно или подвергнуто вторичной переработке. Оборудование и комплектующие изготовлены из различных материалов, таких как металл и пластик. Никогда не выбрасывайте неисправное устройство в контейнеры для бытовых отходов. Оборудование необходимо сдать в соответствующий пункт сбора для надлежащей утилизации. Местоположение таких пунктов сбора можно уточнить в уполномоченных местных органах.

12. Хранение

Храните устройство и комплектующие в темных, сухих, недоступных для детей местах при температуре выше нуля градусов. Идеальная температура для хранения составляет 5-30°C. Храните электроинструмент в оригинальной упаковке.



Только для стран ЕС

Не выбрасывайте неисправное электрическое оборудование в контейнеры для бытового мусора.

В соответствии с Директивой ЕС 2012/19/ЕС об отходах электрического и электронного оборудования и ее применением в национальном законодательстве, старые электроинструменты необходимо утилизировать отдельно от других отходов экологически безопасным способом, например, в пункте вторичной переработки.

Альтернатива утилизации путем возврата:

В качестве альтернативы возврату оборудования изготовителю, владелец электрооборудования должен обеспечить его надлежащую утилизацию. Старое оборудование можно сдать в соответствующий пункт сбора, который занимается утилизацией оборудования в соответствии с национальными нормативами переработки и утилизации. Это требование не распространяется на комплектующие или вспомогательные средства, которые не содержат электрические компоненты и поставляются со старым оборудованием.

Копирование, а также полное или частичное воспроизведение каким-либо способом документации и документов, сопровождающих изделия, разрешено только с прямого согласия компании iSC GmbH.

Сохраняется право на внесение технических изменений

- Устройство соответствует требованиям EN 61000-3-11 и подпадает под особые условия подключения. Это означает, что свободное подключение устройства к любым точкам подключения запрещено.
- При неблагоприятных условиях в электросети устройство может стать причиной временных колебаний напряжения.
- Устройство разрешается подключать к источникам,
 - а) не превышайте максимально разрешенного полного сопротивления $Z_{\text{сис}} = 0,25 + j0,25$, или
 - б) обеспечьте длительный допустимый ток не менее 100 А на фазу.
- Как пользователь, вы должны убедиться (при необходимости, получив консультацию в вашей электроэнергетической компании), что точка подключения, куда вы собираетесь подключить устройство, соответствует одному из двух требований а) или б), приведенных выше.

Информация по сервисному обслуживанию

У нас надежные сервисные партнеры во всех странах, перечисленных в гарантийном талоне; их контактные данные вы также можете найти в гарантийном талоне. Они помогут вам по всем вопросам сервисного обслуживания: ремонт, заказ запасных частей и замена изнашиваемых деталей, а также покупка расходных материалов.

Обращаем ваше внимание, что некоторые части данного устройства подвержены нормальному или естественному износу и поэтому также используются в качестве расходных материалов.

Категория	Пример
Изнашиваемые детали*	Клиновидный ремень, угольные щетки, пластина для пропила, толкатель
Расходные материалы*	Пильный диск
Недостающие детали	

* Могут не входить в объем поставки!

В случае обнаружения дефектов или неисправностей, пожалуйста, опишите проблему по адресу www.isc-gmbh.info. Вам необходимо подробно и точно описать проблему и ответить на следующие вопросы:

- Работало ли устройство какое-то время, или оно было неисправно с самого начала?
- Заметили ли вы какие-либо неисправности (признаки или дефекты) до поломки?
- В чем, на ваш взгляд, состоит неисправность устройства (основной признак)?
Опишите эту неисправность.

Гарантийный сертификат

Уважаемый клиент!

Вся наша продукция проходит строгий контроль качества для того, чтобы она поступила к вам в надлежащем состоянии. Если же у вашего оборудования возникает неисправность, обратитесь, пожалуйста, в ваше сервисное отделение по адресу, указанному в вашем гарантийном талоне. Вы также можете связаться с нами по телефону, позвонив на указанный сервисный номер. Обратите внимание на условия обращения по гарантии:

1. Настоящие условия гарантии применимы только к потребителям, т.е. физическим лицам, не намеренным использовать данное изделие в коммерческих целях или какой-либо деятельности в качестве индивидуального предпринимателя. Настоящие условия гарантии регулируют дополнительные гарантийные услуги, которыми упомянутый ниже производитель обеспечивает покупателей своих новых продуктов в дополнение к их законным гарантийным правам. Данные гарантийные положения не влияют на ваши права, установленные законом в отношении претензий по гарантии. Наша гарантия предоставляется бесплатно.
2. Данные гарантийные услуги распространяются на неисправности, связанные с дефектами материала или с качеством изготовления продукции, и ограничиваются устранением данных неисправностей или полной заменой оборудования (на наше усмотрение).
Обращаем ваше внимание на то, что наше оборудование не предназначено для использования в коммерческих и промышленных сферах, а также в сфере торговли. В гарантийном обслуживании будет отказано, если устройство использовалось коммерческим, торговым или промышленным предприятием или подвергалось аналогичным нагрузкам в течение гарантийного периода.
3. Гарантия не распространяется на следующие случаи:
Повреждения, возникшие из-за несоблюдения инструкций по монтажу либо вследствие непрофессиональной установки, несоблюдения инструкций по эксплуатации (например, подключение к сети питания с ненадлежащим напряжением или силой тока), несоблюдения правил и инструкций по технике безопасности и обслуживанию, воздействия неблагоприятных условий окружающей среды, а также ненадлежащего обслуживания.
Повреждение устройства, вызванное ненадлежащей эксплуатацией (например, перегрузкой устройства или использованием не рекомендованных или не одобренных производителем инструментов или комплектующих), попаданием в устройство инородных тел (таких как песок, камни или пыль, повреждение при транспортировке), применением силы или воздействием внешних факторов (например, повреждения, вызванные падением устройства).
- Повреждение устройства или его частей, вызванное естественным износом или обычной эксплуатацией.
4. Гарантия действует в течение 24 месяцев, начиная с даты покупки устройства. Гарантийные претензии необходимо подать до завершения гарантийного периода в течение двух недель с момента обнаружения неисправности. Гарантийные претензии по истечении срока действия гарантии не принимаются. Исходный гарантийный срок остается действительным для устройства, даже после ремонта или замены деталей. В таких случаях, проведенные работы или установленные детали не повлияют на продление гарантийного срока, и на проведенные работы или установленные детали не будет предоставлена новая гарантия. Данное условие так же применимо при обслуживании на месте установки.
5. Чтобы предъявить претензию по гарантии, зарегистрируйте неисправное устройство на сайте: www.isc-gmbh.info. Сохраняйте чек на покупку или иной документ, подтверждающий покупку нового устройства. Гарантия не распространяется на устройства, которые предъявляются без подтверждения покупки или без заводской таблички, поскольку в этом случае необходимая идентификация невозможна. Если неисправность покрывается гарантией, тогда изделие либо отремонтируют незамедлительно и отправят вам обратно, либо заменят на новое.

Кроме того, мы рады предложить платные услуги по ремонту любых дефектов, на которые не распространяется эта гарантия, или для устройств, на которые гарантия больше не распространяется. Чтобы воспользоваться этой услугой, пожалуйста, отправьте устройство в нашу сервисную службу.

Также обратите внимание на то, что гарантия не распространяется на изношенные детали, расходные материалы и недостающие детали, которые указаны в данной информации по сервисному обслуживанию к настоящей инструкции по эксплуатации.