

**ДОПОЛНЕНИЕ К ДЕТСКИМ СПОРТИВНЫМ КОМПЛЕКСАМ
KAMPFER**

Скат-скалодром Kampfer Scate



ОБЩЕЕ РУКОВОДСТВО ПО СБОРКЕ И ЭКСПЛУАТАЦИИ

г. Москва

Настоящее руководство служит для ознакомления с правилами сборки, безопасной эксплуатации, транспортировки и хранения.

1. НАЗНАЧЕНИЕ ИЗДЕЛИЯ

Дополнение к детским спортивным комплексам Скат-скалодром Kampfer scate (далее по тексту Комплекс) предназначен для занятий физическими упражнениями, развивающими силу и координацию движений Вашего ребенка в домашних условиях.

2. ОСНОВНЫЕ ТЕХНИЧЕСКИЕ ДАННЫЕ

Комплекс представляет собой сборно-разборную каркасную конструкцию на основе деталей из дерева. Комплекс устанавливается на полу и закрепляется к перекладинам шведской стенке Kampfer.

Основные технические характеристики приведены в таблице:

Минимальный допустимый возраст ребенка	1 год
Максимальная допустимая нагрузка	50 кг
Гарантийный срок	1 год
Срок службы (не менее)	5 лет
Занимаемая площадь в собранном виде (ДхШхВ):	
Скат-скалодром Kampfer scate	1,2 x 0,44 x 0,08 м

В связи с постоянной работой над совершенствованием выпускаемой продукции возможны изменения, не отраженные в настоящем руководстве. Внесенные изменения не ухудшают потребительских свойств продукции.

3.4 Сборка-установка ската-скалодрома Kampfer Scate

3.1 Установить Скат-скалодром (№48) на ступени шведской стенки на необходимой высоте, для изменения ската на скалодром и наоборот перевернуть и установить другой стороной следуя схеме на рисунке 1

3.2 При использовании модуля как скалодром рекомендуется выдерживать наклон 60 градусов (примерно 4 ступень) следуя схеме на рисунке 1 А.

3.3 При использовании модуля как скат рекомендуется выдерживать наклон 40 градусов (примерно 3 ступень) следуя схеме на рисунке 1 В.

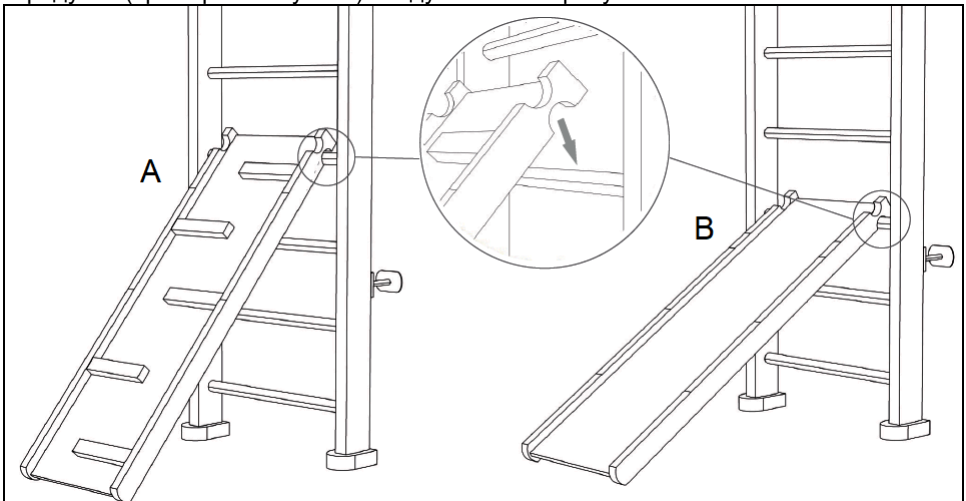


Рисунок 1

3.4. Перед использованием проверить прочность установки Ската-скалодрома Kampfer scate на шведской стенке.

4. МЕРЫ БЕЗОПАСНОСТИ. ВНИМАНИЕ!

4.1. Периодически проверять надежность затяжки элементов крепежа и надежность закрепления установленного Комплекса.

4.2. Для предотвращения травм рекомендуется использовать мягкий настил на полу под спортивными снарядами.

4.3. Не рекомендуется допускать к занятиям детей без присмотра взрослых.

5. ПЕРЕВОЗКА И ХРАНЕНИЕ

5.1. Транспортировка производится в упаковке производителя, любым видом транспорта при соблюдении его сохранности.

5.2. Условия хранения соответствует 2 (С) по ГОСТ 15150-69. До установки в рабочее положение хранить в упаковке завода-изготовителя в закрытых сухих помещениях с естественной вентиляцией воздуха.

6. ГАРАНТИЙНЫЕ ОБЯЗАТЕЛЬСТВА

7.1. Изготовитель гарантирует соответствие изделия требованиям технических условий СТО 49244370-001-2012, при соблюдении покупателем правил транспортировки, хранения, сборки и эксплуатации.

7.2. Гарантийный срок эксплуатации изделия – 24 месяцев со дня продажи, но не более 30 месяцев со дня изготовления.

8. УТИЛИЗАЦИЯ

Комплекс не содержит опасных для здоровья и жизни веществ. Утилизацию отходов осуществлять в соответствии с СанПиН 2.1.7.1322-03.

9. УПАКОВКА. СВИДЕТЕЛЬСТВО О ПРИЕМКЕ

Комплекс упакован и признан годным к эксплуатации.

Дата изготовления « ____ » _____ 20__ _ г.

ОТК _____ Подпись _____ или личное клеймо

Отметка о продаже:

Дата “ ____ ” _____ Продавец _____
(расшифровка подписи)

М.П. (подпись)

ООО «Кемпфер»

**109428, Россия, г. Москва,
1-ый Вязовский проезд, дом 4, корп.1, офис 408**

**Телефон: +7 (495) 108-73-20
e-mail: info@kampfer.ru www.kampfer.ru**

адрес изготовителя:

**428000, Россия, МО, Люберецкий район,
п.Красково, промзона «Мотяково» С2К4**