

О ПРОИЗВОДИТЕЛЕ

InterLINK (Интерлинк) - российско-шведский холдинг по производству садовой мебели из дерева. Дизайн продукции - Швеция, деревообрабатывающая фабрика полного цикла - Россия, Псков. Швейная фабрика InterLINK комплектует изделия садовыми подушками.

С 1967 года в Швеции, с 2002 года InterLINK в России на службе Вашему отдыху. Мы продумали всё до мелочей для удобства Вашей покупки, перевозки и отдыха.

Мы сделали - Вам осталось собрать!

КОНТАКТЫ

Поставщик:
ООО "Интерлинк"
180552, Псковская обл., Псковский р-н, д.Котово, Ваулиногорское шоссе, дом 20, корпус 5, офис 1
тел. +7 (811) 260 77 00 info@interlink-russia.ru
тел. +7 (495) 139 80 55 www.interlink-russia.ru

Производитель (1):
ООО "Ураган" (деревянные изделия)
180552, Псковская обл., Псковский р-н, д.Котово, Ваулиногорское шоссе, дом 20, корпус 5, офис 1
тел. +7 (811) 260 77 00 info@interlink-russia.ru

Производитель (2):
ООО "Интертэкс" (текстильные изделия)
180552, Псковская обл., Псковский р-н, д.Котово, Ваулиногорское шоссе, дом 20, корпус 5, офис 1
тел. +7 (811) 260 77 00 info@interlink-russia.ru

CONTACTS

InterLINK group
furniture & textile: manufacturing/sales
Vaulinogorskoye shosse 20-5, Pskov 180552 Russia
ph. +7 (811) 260 77 00 (ENG, RUS)
www.interlink-russia.ru info@interlink-russia.ru



InterLINK group
мы с вами с 2002
design of Sweden
сделано в России



УВЕДОМЛЕНИЕ

InterLINK (Smatra) - зарегистрированный товарный знак. Копирование конструкторских и дизайнерских решений, имитация внешнего вида, дизайна упаковки и наименования товара в целях коммерческого производства и иного использования запрещено.

Производитель может вносить изменения в конструкторские решения изделия без предварительного уведомления. Изменения вносятся без изменения функциональности изделия.

ТЕХНИЧЕСКИЕ СТАНДАРТЫ

Изготовлено по ТУ 5610-00155328578-2015. Производственный процесс серийный, машинная обработка, машинно-ручная сборка.

По ГОСТ 16371-93 на лицевых поверхностях деревянных элементов допускаются естественные пороки древесины природного происхождения.

Соответствует требованиям ТР ТС (ЕАС) 025/2012 "О безопасности мебельной продукции".

СПЕЦИФИКАЦИЯ

Размер 62x55x88 см, вес нетто расчетн. ~9.4 кг
Площадь поверхности под окраску расчетн. ~2.4 м²
Материал - сосна (массив / сращенный массив)
влажность остат. ~10-12%, фурнитура оцинкованная.

ГАРАНТИЯ

Гарантийный срок 6 месяцев, гарантированный срок службы 2 года, срок годности не ограничен. Претензии не принимаются по дефектам, возникшим из-за несоблюдения покупателем правил перевозки, сборки, эксплуатации и ухода.

ОТК

проверка ОТК / дата изготовления



ПАСПОРТ ИЗДЕЛИЯ
арт. № 500250



кресло Хольмен

armchair
Holmen



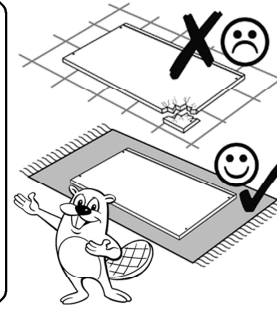
ХОЛЬМЕН кресло

HOLMEN armchair

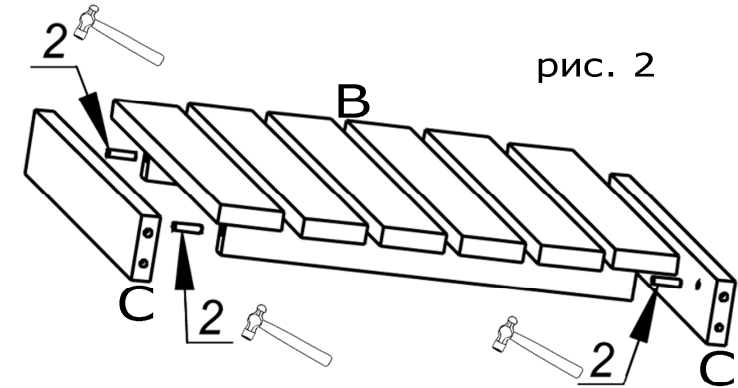
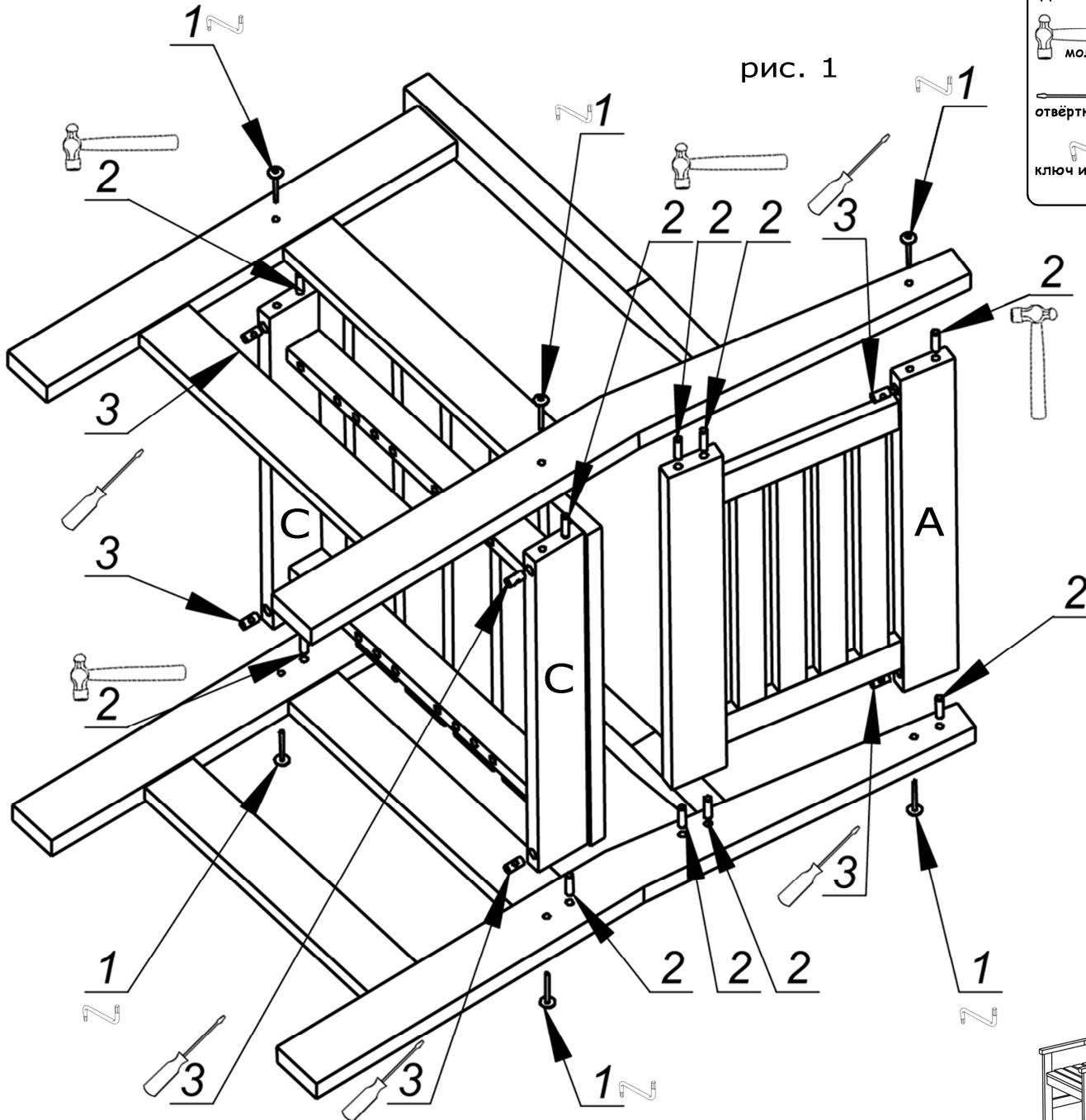
interLINK 
ФАБРИКА САДОВОЙ МЕБЕЛИ

**ИНСТРУМЕНТ
ДЛЯ СБОРКИ**

-  МОЛОТОК
-  ОТВЁРТКА прост.
-  КЛЮЧ из набора



№	Фурнитура	шт.
1	 болт М6х51 мм	6
2	 шкант дерев. 8х35	14
3	 гайка-бочонок 10х20	6
4	 ключ 6-гранный	1



Забейте по схеме 6 шкантов (поз.2) в торцы длинных поперечин спинки (дет.А, рис. 1) и 4 шканта в торцы нижних поперечин сиденья (дет.В, рис.2). Забейте 2 шканта в оба торца поперечины (дет.С, 2 шт.). Наденьте 2 поперечины (дет.С) на сиденье (дет.В).

Соберите конструкцию по схеме, закрутив от руки болты (поз.1) в гайки (поз.3). Не затягивайте болты сразу ключом. Для правильного позиционирования потайных гаек-бочонков (поз.3) в отверстиях деталей используйте простую шлицевую отвертку.

Затем поставьте собранную конструкцию на ножки на строго горизонтальную поверхность. Слегка пошатывая изделие добейтесь касания поверхности всеми четырьмя ножками. В таком положении затяните ключом из набора (поз.4) все болты до конца. Момент затяжки болтов индивидуален, не допускайте глубокого погружения их шляпки в деталь в процессе затяжки.

