

О ПРОИЗВОДИТЕЛЕ

InterLINK (Интерлинк) - российско-шведский холдинг по производству садовой мебели из дерева. Дизайн продукции - Швеция, деревообрабатывающая фабрика полного цикла - Россия, Псков. Швейная фабрика InterLINK комплектует изделия садовыми подушками.

С 1967 года в Швеции, с 2002 года InterLINK в России на службе Вашему отдыху. Мы продумали всё до мелочей для удобства Вашей покупки, перевозки и отдыха.

Мы сделали - Вам осталось собрать!

КОНТАКТЫ

Поставщик:
ООО "Интерлинк"
180552, Псковская обл., Псковский р-н, д.Котово,
Ваулиногорское шоссе, дом 20, корпус 5, офис 1
тел. +7 (811) 260 77 00 info@interlink-russia.ru
тел. +7 (495) 139 80 55 www.interlink-russia.ru

Производитель (1):
ООО "Ураган" (деревянные изделия)
180552, Псковская обл., Псковский р-н, д.Котово,
Ваулиногорское шоссе, дом 20, корпус 5, офис 1
тел. +7 (811) 260 77 00 info@interlink-russia.ru

Производитель (2):
ООО "Интертэкс" (текстильные изделия)
180552, Псковская обл., Псковский р-н, д.Котово,
Ваулиногорское шоссе, дом 20, корпус 5, офис 1
тел. +7 (811) 260 77 00 info@interlink-russia.ru

CONTACTS

InterLINK group
furniture & textile: manufacturing/sales
Vaulinogorskoye shosse 20-5, Pskov 180552 Russia
ph. +7 (811) 260 77 00 (ENG, RUS)
www.interlink-russia.ru info@interlink-russia.ru



InterLINK group
мы с вами с 2002
design of Sweden
сделано в России



УВЕДОМЛЕНИЕ

InterLINK (Smatra) - зарегистрированный товарный знак. Копирование конструкторских и дизайнерских решений, имитация внешнего вида, дизайна упаковки и наименования товара в целях коммерческого производства и иного использования запрещено.

Производитель может вносить изменения в конструкторские решения изделия без предварительного уведомления. Изменения вносятся без изменения функциональности изделия.

ТЕХНИЧЕСКИЕ СТАНДАРТЫ

Изготовлено по ТУ 5610-00155328578-2015.
Производственный процесс серийный, машинная обработка, машинно-ручная сборка.

По ГОСТ 16371-93 на лицевых поверхностях деревянных элементов допускаются естественные пороки древесины природного происхождения.

Соответствует требованиям ТР ТС (ЕАС) 025/2012 "О безопасности мебельной продукции".

СПЕЦИФИКАЦИЯ

Размер 64x62x84 см, вес нетто расчетн. ~7.0 кг
Площадь поверхности под окраску расчетн. ~2.0 м²
Материал - сосна (массив / сращенный массив)
влажность остат. ~10-12%, фурнитура оцинкованная.

ГАРАНТИЯ

Гарантийный срок 6 месяцев, гарантированный срок службы 2 года, срок годности не ограничен. Претензии не принимаются по дефектам, возникшим из-за несоблюдения покупателем правил перевозки, сборки, эксплуатации и ухода.

ОТК

проверка ОТК / дата изготовления



ПАСПОРТ ИЗДЕЛИЯ
арт. № 500281



кресло Стэнхамн




armchair
Stenhamn

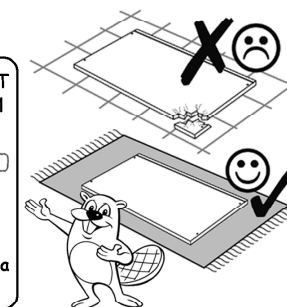
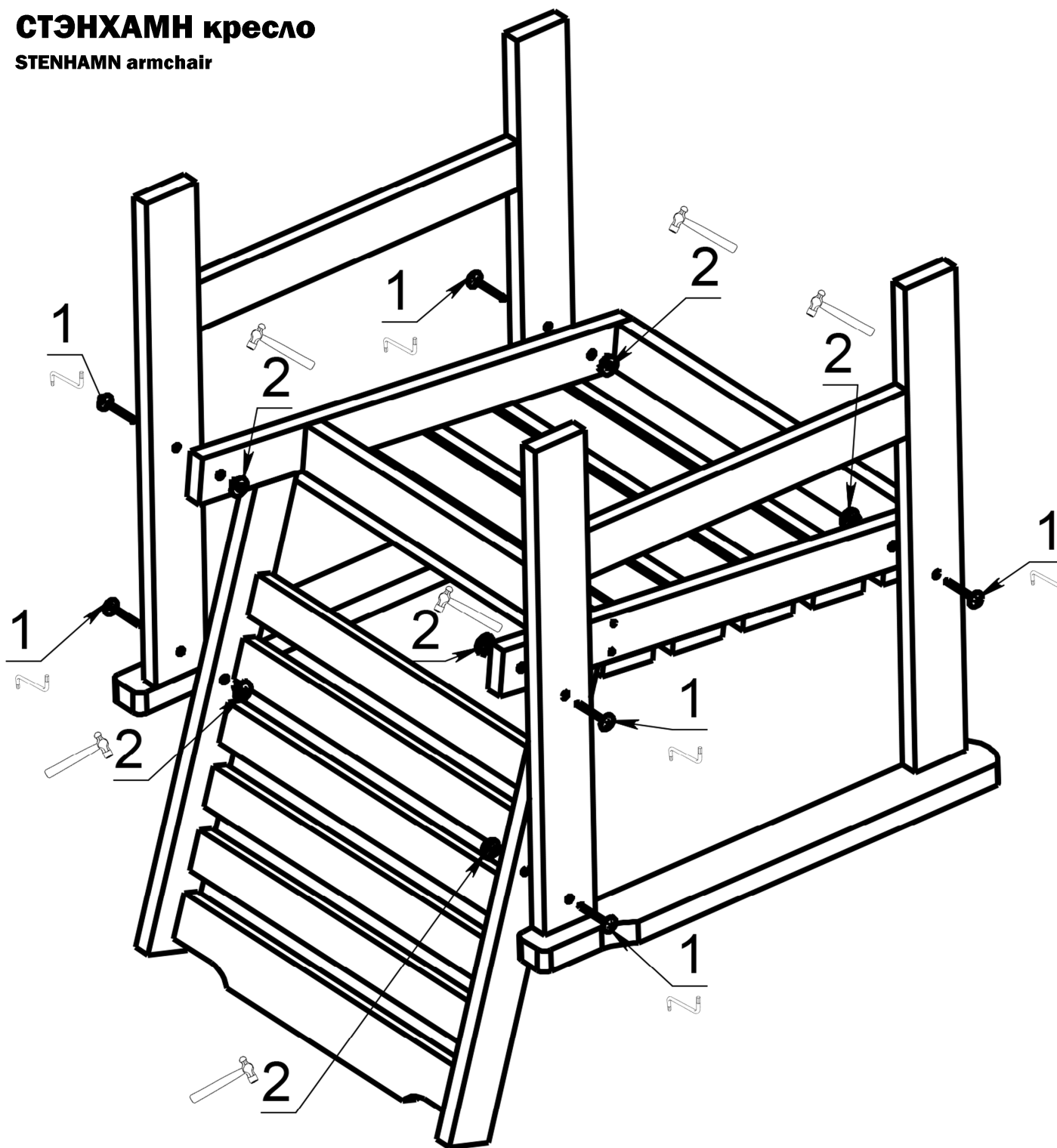


СТЭНХАМН кресло

STENHAMN armchair

interLINK 
ФАБРИКА САДОВОЙ МЕБЕЛИ

№	Фурнитура	шт.
1	 болт М6х40 мм	6
2	 гайка-глухарь	6
3	 ключ 6-гранный	1



1. Забейте молотком гайки-глухари (поз.2) шипами по направлению в древесину. Если вес молотка или конструкция изделия не позволяет забить гайку-глухарь, просто вставьте гайку-глухарь в отверстие - затем вы сможете утопить её при затягивании болта.
2. Соберите конструкцию по схеме, закрутив от руки болты (поз.1) в гайки (поз.2). Не затягивайте болты сразу ключом, оставьте небольшую степень свободы для пошатывания.
3. Поставьте собранную конструкцию на ножки на строго горизонтальную поверхность. Слегка пошатывая изделие добейтесь касания поверхности всеми четырьмя ножками. В таком положении затяните ключом из набора (поз.3) все болты с максимальной степенью затяжки. Момент затяжки болтов индивидуален, не допускайте глубокого погружения их шляпки в деталь в процессе затяжки.