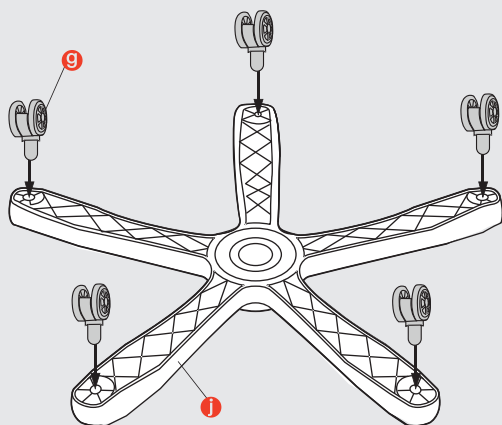


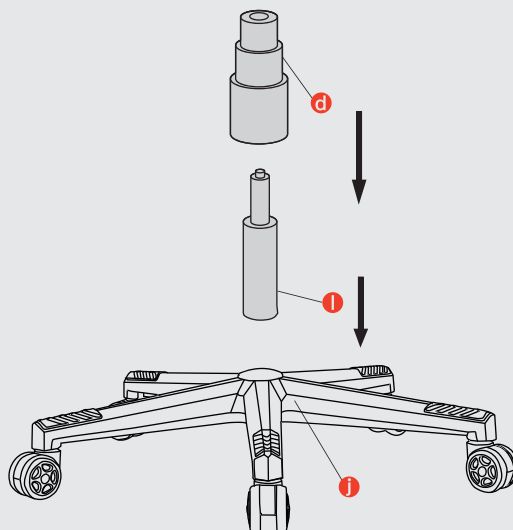
КРЕСЛО СПОРТИВНОЕ TOPCHAIRS RACER PREMIUM



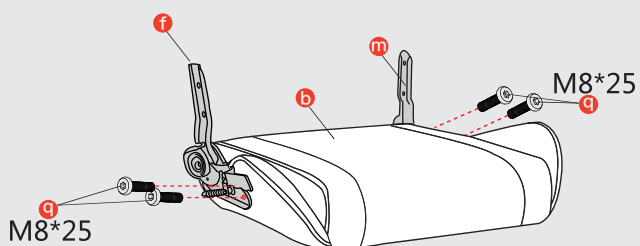
1 Вставьте ролики с внутренней стороны пятилучья.



2 Переверните пятилучье и установите газлифт. Снимите защитный колпачок с кнопки газлифта. Наденьте кожух на газлифт.

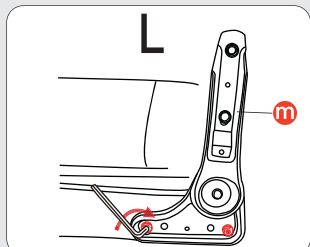
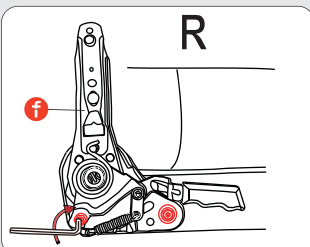


3 Выровняйте детали **f** и **m** в соответствии с отверстиями в сиденье, закрутите болты **q**

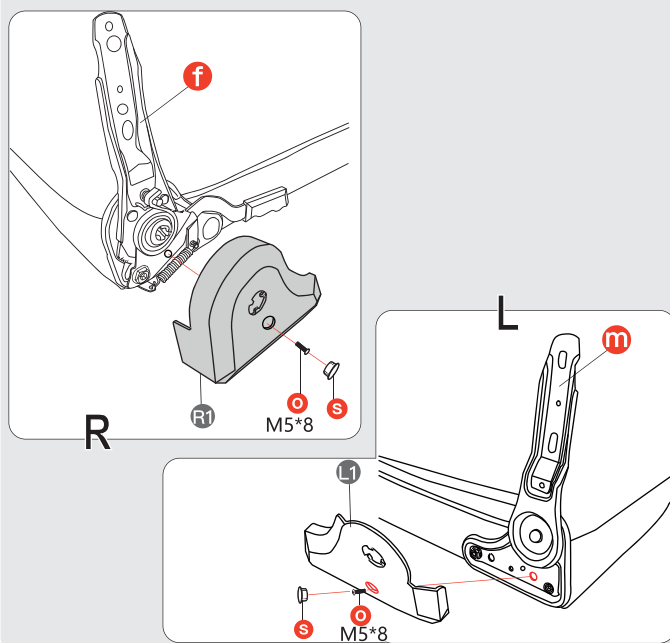


⚠ Внимание!

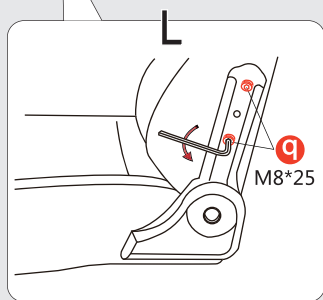
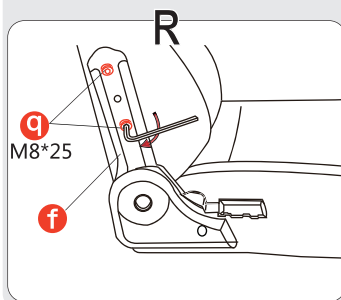
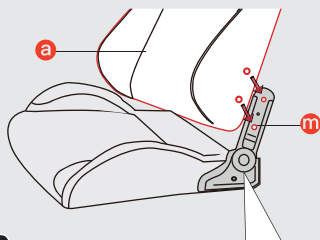
Не закручивайте болты до конца, пока все болты не будут зафиксированы в правильном положении.



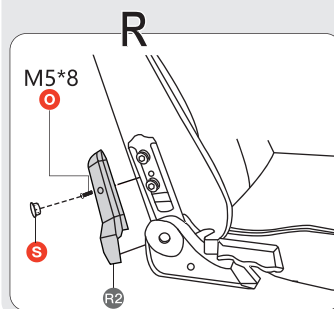
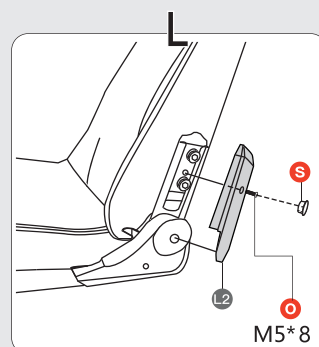
4 Вставьте болты **o** в отверстие накладки **R1** и **L1** и закрутите их. Наденьте заглушки **s**



- 5** Выровняйте детали **f** и **m** в соответствии с отверстиями в спинке, закрутите болты **q**



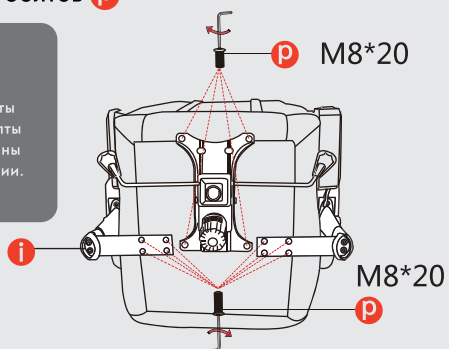
- 6** Вставьте болты **o** в отверстие накладки **R2** и **L2** и закрутите их. Наденьте заглушки **s**



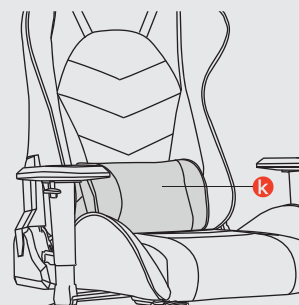
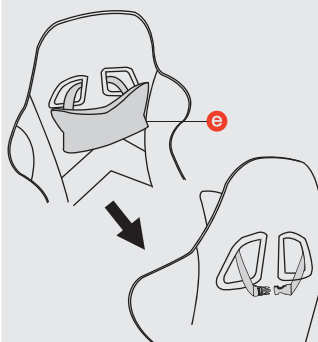
- 7** Закрепите механизм и подлокотники с помощью болтов **p**

Внимание!

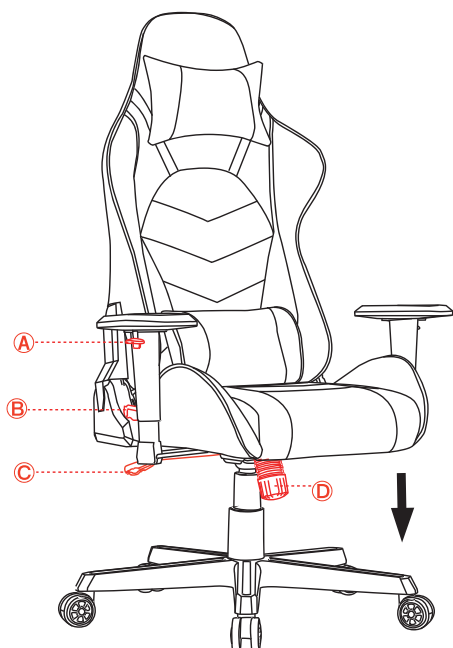
Не закручивайте болты до конца, пока все болты не будут зафиксированы в правильном положении.



- 8** Пристегните подушки к спинке.



- 9** Установите сиденье на газлифт.



Функции

- A** Поднимите кнопку сбоку на подлокотнике для регулировки его высоты.
- B** Поднимите рычажок, чтобы отклонить спинку до желаемого уровня. Отпустите рычажок и спинка зафиксируется в выбранном положении. Внимание! Для возврата спинки в исходное положение, сначала облокайтесь на спинку, а затем поднимите рычажок.
- C** Для регулировки высоты сиденья, сидя на кресле тяните вверх рычажок под правой рукой для достижения желаемой высоты.
- D** Для регулировки жесткости/мягкости качания, крутите деталь **D** по часовой или против часовой стрелки.