



УТВЕРЖДАЮ
Генеральный директор
_____ В.В. Ленский

Приборы щитовые цифровые электроизмерительные серии КС

Руководство по эксплуатации



2019

Благодарим Вас за выбор прибора серии КС торговой марки КС®. Перед началом эксплуатации системы внимательно изучите настоящее руководство.

ВНИМАНИЕ!

- Установка и обслуживание должно выполняться только квалифицированными специалистами.
- Перед выполнением электромонтажных работ выключите питание системы и все входные сигналы и замкните вторичные обмотки измерительных трансформаторов тока.
- Убедитесь в отсутствии напряжений на выводах при помощи подходящего измерительного прибора.
- Параметры входных сигналов должны находиться в допустимых пределах.
- Следующие причины могут привести к поломке или неправильной работе:
 - Выход частоты и напряжения питания за пределы рабочего диапазона.
 - Неправильная полярность подачи входного тока или напряжения.
 - Другие ошибки подключения.
 - Отключение проводов от порта связи или их подключение во время работы



Запрещается прикасаться к клеммам работающего прибора!

Содержание

1. ВВЕДЕНИЕ	5
1.1 НОРМАТИВНЫЕ ДОКУМЕНТЫ	5
1.2 ОПИСАНИЕ	5
1.3 ОСОБЕННОСТИ ПРИБОРОВ КС	7
2. ХАРАКТЕРИСТИКИ	8
2.1 ТЕХНИЧЕСКИЕ ХАРАКТЕРИСТИКИ МОДУЛЕЙ ПРИБОРА	8
2.2 ОПИСАНИЕ МОДЕЛЕЙ ПРИБОРОВ	12
3. МОНТАЖ	13
3.1 ГАБАРИТНЫЕ РАЗМЕРЫ	13
3.1.1 Внешний вид и размеры приборов	13
3.2 СХЕМЫ СОЕДИНЕНИЙ И ПОДКЛЮЧЕНИЯ	14
3.2.1 Подключение однофазных приборов КС72А, КС96А, КС72В, КС96В	14
3.2.2 Подключение трехфазных приборов КС72А, КС96А	15
3.2.3 Подключение трехфазных приборов КС72В, КС96В	15
3.2.4 Подключение приборов КС72М, КС96М	15
3.3 УСТАНОВКА ПРИБОРОВ СЕРИИ КС	16
3.3.1 Монтаж приборов серии КС	16
4. ИЗМЕРЕНИЯ И НАСТРОЙКА	16
4.1 ЛИЦЕВАЯ ПАНЕЛЬ	16
4.2 ОПИСАНИЕ ФУНКЦИОНАЛЬНЫХ КЛАВИШ	17
4.3 ИЗМЕРЕНИЯ	18
4.3.1 ИЗМЕРЕНИЯ В РЕАЛЬНОМ ВРЕМЕНИ	19
4.3.2 УЧЕТ ЭЛЕКТРОЭНЕРГИИ	20
4.3.3 КАЧЕСТВО ЭЛЕКТРОЭНЕРГИИ	21
4.4. НАСТРОЙКИ	22
4.4.1 Меню	22
4.4.2 Пункты меню и значения уставок	24
4.4.3 Установка системных параметров	28
4.4.4 Настройка параметров входных сигналов	29
4.4.5 Настройка порта связи RS-485	30
4.4.6 Установка параметров релейного выхода	31
5. ФУНКЦИИ	33
5.1 ПОРТ RS-485, ПРОТОКОЛ MODBUS RTU	33
5.1.1 Физический уровень	33
5.1.2 Протокол MODBUS-RTU	33
5.1.3 Форматы сообщений поддерживаемых команд	34
5.1 ДИСКРЕТНЫЕ ВХОДЫ	35
5.2 РЕЛЕЙНЫЕ ВЫХОДЫ	35
5.3 ИМПУЛЬСНЫЕ ВЫХОДЫ МНОГОФУНКЦИОНАЛЬНЫХ ПРИБОРОВ	36
5.4 УЧЕТ ЭЛЕКТРОЭНЕРГИИ МНОГОФУНКЦИОНАЛЬНЫМИ ПРИБОРАМИ	36
6. ТИПОВЫЕ НЕИСПРАВНОСТИ И СПОСОБЫ ИХ УСТРАНЕНИЯ	37
6.1 СВЯЗЬ	37

6.2 НЕПРАВИЛЬНЫЕ ПОКАЗАНИЯ МОЩНОСТИ	37
6.3 ПРИБОР НЕ РАБОТАЕТ	37
6.4 ПРИБОР НЕ РЕАГИРУЕТ НА ВАШИ ДЕЙСТВИЯ.....	37
6.5 ДРУГИЕ НЕИСПРАВНОСТИ.....	37
7. ТЕХНИЧЕСКОЕ ОБСЛУЖИВАНИЕ И РЕМОНТ	38
8. МАРКИРОВКА И ПЛОМБИРОВАНИЕ	38
9. ГАРАНТИИ	38
ПРИЛОЖЕНИЕ 1. РАЗМЕЩЕНИЕ ДАННЫХ В РЕГИСТРАХ ПАМЯТИ ПРИБОРОВ. ПРОТОКОЛ MODBUS RTU	39

1. Введение

1.1 Нормативные документы

- 1) ГОСТ 22261-94 Средства измерений электрических и магнитных величин. Общие технические условия.
- 2) ГОСТ 17516.1-90 Изделия электротехнические. Общие требования в части стойкости к механическим внешним воздействующим факторам.
- 3) ГОСТ Р 52319-2005 Безопасность электрического оборудования для измерения, управления и лабораторного применения. Часть 1. Общие требования.
- 4) НПБ 247-97 Электронные изделия. Требования пожарной безопасности. Методы испытаний.
- 5) ГОСТ 14254-96 Степени защиты, обеспечиваемые оболочками (код IP)
- 6) ГОСТ Р 51522-99 Совместимость технических средств электромагнитная. Электрическое оборудование для измерения, управления и лабораторного применения. Требования и методы испытаний.

1.2 Описание

Приборы цифровые щитовые электроизмерительные серии КС (далее приборы) – оборудование, предназначенное для измерения и индикации различных параметров однофазных и трехфазных сетей переменного тока.

Принцип действия приборов основан на измерениях мгновенных значений силы и напряжения переменного тока, преобразовании результатов измерений в цифровую форму при помощи АЦП, дальнейшей их обработке и отображении результатов измерений на жидкокристаллическом индикаторе, а также передачи результатов по цифровым интерфейсам.

Приборы имеют ультратонкий дизайн и могут быть легко установлены. Наличие современных интеллектуальных компонентов и распространенного протокола обмена позволяет использовать приборы в автоматизированных системах различного назначения для учета и контроля параметров электрической сети.

Приборы изготавливаются в различных модификациях. Структура условного обозначения приведена на рисунке 1.2.1.

КС□□-□□□-□-□- □



Рисунок 1.2.1 – Структура кода полного условного обозначения приборов серии КС

Примечания :

- (1) Для многофункционального прибора возможно исполнение только с RS485.
- (2) Указывается для 3-х фазного прибора.

1.3 Особенности приборов КС

Приборы КС72А, КС96А и КС72В, КС96В предназначены для измерения переменного тока и соответственно переменного напряжения в однофазных и трехфазных сетях с отображением результатов измерения в цифровой форме и передачи результатов измерения по цифровому интерфейсу. Существуют как однофазные модификации с однострочным дисплеем, так и трехфазные с трехстрочным дисплеем.

Приборы КС72М, КС96М предназначены для измерения целого комплекса параметров 3-проводных и 4-проводных электрических сетей трехфазного тока, с отображением результатов измерения в цифровой форме и передачи результатов измерения по цифровому интерфейсу.

Они позволяют измерять такие параметры как напряжение, ток, мощность, частота, энергия (в том числе реактивная энергия в четырех квадрантах), максимальные и минимальные значения, коэффициент гармонических искажений, коэффициент нелинейных искажений, дисбаланс тока и напряжения.

Модель КС96М имеет встроенные дискретные входы и релейные выходы. Состояние дискретных входов и релейных выходов прибора может запрашиваться по цифровому интерфейсу. Релейный выход может быть настроен пользователем на один из двух режимов: режим сигнализации (управление реле сигналом на соответствующем дискретном входе или включение реле по достижению верхнего или нижнего порога измеряемого параметра) или режим дистанционного управления реле по цифровому интерфейсу.

Приборы имеют на лицевой панели две кнопки, которые позволяют просматривать на индикаторе измеряемые величины, настраивать прибор. Настройка прибора с лицевой панели осуществляется через меню. Вход в меню настройки защищен паролем. Возможна настройка диапазона показаний прибора в соответствии с примененным на входе прибора измерительным трансформатором, шунтом, добавочным сопротивлением. Меню также позволяет указать схему подключения прибора, сменить пароль доступа в меню, выбрать яркость индикатора, задать порог включения визуальной индикации перегрузки (мигание индикатора), настроить цифровые интерфейсы, задать режим и параметры работы релейных выходов, выполнить другие настройки. Все настройки прибора хранятся в его энергонезависимой памяти.

Приборы с коммуникационным интерфейсом RS485 и поддерживают стандартный протокол Modbus RTU.

2. Характеристики

2.1 Технические характеристики моделей прибора

В таблицах 2.1.1 - 2.1.4 приведены величины, которые приборы отображают на индикаторе и передают по цифровому интерфейсу.

Таблица 2.1.1 – Измеряемые величины для приборов КС72А, КС96А

Измеряемая величина	Измерение	Единица
I_A, I_B, I_C	•	[А, кА]
F	•	[Гц]

Примечание: “•” функция доступна, “—” функция не доступна. Приборы с однофазным дисплеем измеряют ток только одной из фаз.

Таблица 2.1.2 – Измеряемые величины для приборов КС72В, КС96В

Измеряемая величина	Измерение	Единица
U_A, U_B, U_C	•	[В, кВ]
U_{AB}, U_{BC}, U_{CA}	•	[В, кВ]
F	•	[Гц]

Примечание: “•” функция доступна, “—” функция не доступна.

Таблица 2.1.3 – Измеряемые величины для приборов КС72М

Измеряемая величина	Измерение	Единица
U_A, U_B, U_C	•	[В, кВ]
U_{AB}, U_{BC}, U_{CA}	•	[В, кВ]
I_A, I_B, I_C	•	[А, кА]
F	•	[Гц]
P_A, P_B, P_C	•	[кВт, МВт, ГВт]
P	•	[кВт, МВт, ГВт]
Q_A, Q_B, Q_C	•	[квар, Мвар, Гвар]
Q	•	[квар, Мвар, Гвар]
S_A, S_B, S_C	•	[кВА, МВА, ГВА]
S	•	[кВА, МВА, ГВА]
PF_A, PF_B, PF_C	•	—
PF	•	—
EP+/EP-	—	[кВт*ч, МВт*ч]
EQ+/EQ-	—	[квар*ч, Мвар*ч]
EQ_A, EQ_B, EQ_C, EQ_D	—	[квар*ч, Мвар*ч]

Примечание: “•” функция доступна, “—” функция не доступна.

Таблица 2.1.4 – Измеряемые величины для приборов КС96М

Измеряемая величина	Измерение	Единица
U_A, U_B, U_C	•	[В, кВ]
U_{AB}, U_{BC}, U_{CA}	•	[В, кВ]
I_A, I_B, I_C	•	[А, кА]
F	•	[Гц]
P_A, P_B, P_C	•	[кВт, МВт, ГВт]
P	•	[кВт, МВт, ГВт]
Q_A, Q_B, Q_C	•	[квар, Мвар, Гвар]
Q	•	[квар, Мвар, Гвар]
S_A, S_B, S_C	•	[кВА, МВА, ГВА]
S	•	[кВА, МВА, ГВА]
PF_A, PF_B, PF_C	•	—
PF	•	—
EP+/EP-	—	[кВт*ч, МВт*ч]
EQ+/EQ-	—	[квар*ч, Мвар*ч]
EQ_A, EQ_B, EQ_C, EQ_D	—	[квар*ч, Мвар*ч]
$THDU_A, THDU_B, THDU_C$ (для 2-15 гармоник)	•	[%]
$THDI_A, THDI_B, THDI_C$	•	[%]

(для 2-63 гармоник)		
Коэффициенты гармонических составляющих с 2-й по 63-ю фазных напряжений	•	[%]
Коэффициенты гармонических составляющих с 2-й по 63-ю фазных токов	•	[%]

Примечание : “•” функция доступна, “—” функция не доступна.

В таблице 2.1.5 приведены общие технические характеристики приборов серии КС.

Таблица 2.1.5 – Общие технические характеристики приборов серии КС

Наименование характеристики	Значение
Параметры электрического питания: - напряжение переменного и постоянного тока, В - частота переменного тока, Гц - напряжение постоянного тока, В	от 80 до 270 50 от 19 до 50
Габаритные размеры, мм	См. таблицу 9
Масса, кг	См. таблицу 9
Нормальные условия измерений: - температура окружающего воздуха, °С - относительная влажность воздуха, %	от +15 до +25 от 30 до 80
Рабочие условия измерений: - температура окружающего воздуха, °С - относительная влажность воздуха, %	от –20 до +70 95 при +35 °С
Средний срок службы, лет	30
Средняя наработка на отказ, ч	200 000

Таблица 2.1.6 – Дополнительные технические характеристики приборов серии КС

Условия эксплуатации	
Высота над уровнем моря не более, м	2500
Защита от вредных воздействий	Без агрессивных газов
Степень защиты	Передняя панель IP65, корпус IP20
Сопротивление изоляции не менее, МОм	Измерительные цепи, питание, выходные клеммы 100
Напряжение пробоя изоляции не менее, кВ	Между входом и напряжением питания, между входом и выходом, между напряжением питания и выходом 2
Дисплей	
Тип дисплея	Жидкокристаллический
Параметры электрического питания	
Мощность, потребляемая от источника питания не более, ВА	5
Напряжение пробоя не менее, кВ	2
Входы напряжения	
Перегрузка, %	Постоянная :120
Частота входного сигнала, Гц	45-55
Сопротивление измерительного входа напряжения не менее, МОм	1,7 /фаза
Входы тока	
Сопротивление измерительного входа тока, не более, МОм	20/ фаза
Перегрузка по току, %	Постоянная: 120
Частота входного сигнала, Гц	45-55
Импульсные выходы (только для КС72М, КС96М)	
Ширина импульсов, мс	80±20 %
Максимальное напряжение, В	35
Максимальный ток, мА	10
Частота импульсов не более, Гц	10
Телеуправление (только для КС96М)	
Релейный выход	Переменное напряжение 5А/250 В Постоянное напряжение 5А/30 В
Напряжение пробоя, В	Между контактом и катушкой: ~2000
Длительность, с	60
Время замыкания не более, мс	10
Время размыкания не более, мс	5

Количество переключений	10 ⁶
Телесигнализация (только для КС96М)	
Дискретный вход	Напряжение питания 15 В
Напряжение пробоя, В	~4000
Время сканирования, мс	1
Время фильтрации, мс	30
Коммуникационный интерфейс	
Порт связи	RS-485
Скорость обмена не более, бит/сек	9600
Протокол связи	Modbus-RTU
Напряжение пробоя изоляции, В	~2000
Длительность, с	60

В таблице 2.1.7 приведены идентификационные данные программного обеспечения приборов серии КС.

Таблица 2.1.7 – Идентификационные данные программного обеспечения

Идентификационные данные (признаки)	Значение для модификаций		
	КС72А, КС96А	КС72В, КС96В	КС72М, КС96М
Идентификационное наименование ПО	–	–	–
Номер версии (идентификационный номер ПО)	Не ниже 3002		Не ниже 1003
Цифровой идентификатор ПО	–	–	–

В таблице 2.1.8 приведены параметры электрической сети и номинальные значения измеряемых величин для приборов серии КС

Таблица 2.1.8 – Параметры электрической сети и номинальные значения измеряемых величин для приборов серии КС

Наименование характеристики		Значение
Номинальный фазный ток, I _{ном} , А	Для приборов трансформаторного включения	1; 5
	Для приборов прямого включения	1; 2; 3; 4; 5
Номинальное напряжение, U _{ном} , В	Для приборов трансформаторного включения	100/√3; 100
	Для однофазных приборов прямого включения	50; 100; 150; 250; 400; 500
	Для трехфазных приборов прямого включения	100/√3; 100; 220/√3; 220; 380/√3; 380; 660/√3; 660

Примечание: Схема подключения к электрической сети для трехфазных модификаций: 3-фазная 3-проводная или 3-фазная 4-проводная

В таблицах 2.1.9-2.1.10 приведены пределы допускаемой основной и дополнительной погрешности измерений для приборов серии КС (кроме КС72М, КС96М). Нормирующее значение при определении приведенной погрешности принимается равным номинальному значению измеряемой физической величины.

Таблица 2.1.9 – Метрологические характеристики приборов серии КС (кроме КС72М, КС96М)

Измеряемая физическая величина	Диапазон измерений	Пределы допускаемой основной погрешности измерений ¹⁾
Сила переменного тока, А	от 0,005·I _{ном} до 1,2·I _{ном}	γ = ±0,5 %
Напряжение переменного тока, В	от 0,05·U _{ном} до 1,2·U _{ном}	γ = ±0,5 %
Частота переменного тока, Гц	от 45 до 55 Гц ²⁾	Δ = ±0,01 Гц

Примечания :

¹⁾ обозначение погрешностей: γ – приведенная; Δ – абсолютная;

²⁾ в диапазоне от 0,3·I_{ном} до 1,2·I_{ном} и от 0,3·U_{ном} до 1,2·U_{ном}.

Погрешность приборов нормируется без учета погрешностей трансформаторов тока и напряжения

Таблица 2.1.10 – Дополнительные погрешности приборов серии КС (кроме КС72М, КС96М)

Влияющий фактор	Пределы допускаемой дополнительной погрешности измерений ¹⁾
-----------------	--

	Сила и напряжение переменного тока	Частота переменного тока
Отклонение температуры окружающего воздуха от нормальной (20±5 °С) в пределах рабочего диапазона температур	±0,25 % (γ)/10 °С	±0,005 Гц (Δ)/10 °С
Повышенная влажность 95 % при температуре +35 °С	±0,25 % (γ)	±0,005 Гц (Δ)

Примечание:

¹⁾ обозначение погрешностей: γ – приведенная; Δ – абсолютная

Пределы допускаемой основной погрешности измерений для модификаций КС72М, КС96М представлены в таблице 2.1.11.

Таблица 2.1.11 – Метрологические характеристики модификаций КС72М, КС96М

Измеряемая физическая величина	Диапазон измерений	Пределы допускаемой основной погрешности измерений ¹⁾
Сила переменного тока (фазный ток), А	от 0,02·I _{НОМ} до 1,2·I _{НОМ}	γ = ±0,5 %
Напряжение переменного тока (фазное/линейное), В	от 0,2·U _{НОМ} до 1,2·U _{НОМ}	γ = ±0,5 %
Частота переменного тока, Гц	от 45 до 55 Гц ²⁾	Δ = ±0,01 Гц
Коэффициент мощности	от -1 до -0,1 и от 0,1 до 1 ³⁾	γ = ±1,0 %
Активная мощность ⁴⁾ , Вт	от 0,02·I _{НОМ} до 1,2·I _{НОМ} и от 0,8·U _{НОМ} до 1,2·U _{НОМ}	γ = ±0,5 %
Реактивная мощность ⁵⁾ , вар		γ = ±0,5 %
Полная мощность, В·А		γ = ±0,5 %

Примечания:

¹⁾ обозначение погрешностей: γ – приведенная; Δ – абсолютная;

²⁾ в диапазоне от 0,2·U_{НОМ} до 1,2·U_{НОМ};

³⁾ в диапазоне от 0,2·I_{НОМ} до 1,2·I_{НОМ} и от 0,8·U_{НОМ} до 1,2·U_{НОМ};

⁴⁾ при cos φ = 1 (φ=0°);

⁵⁾ при sin φ = 1 (φ=90°).

Погрешность приборов нормируется без учета погрешностей трансформаторов тока и напряжения. Нормирующие значения при определении приведенной погрешности для модификаций КС72М, КС96М представлены в таблице 2.1.12.

Таблица 2.1.12 – Нормирующие значения при определении приведенной погрешности модификаций КС72М, КС96М

Наименование характеристики	Нормирующее значение	
	3-фазная 3-проводная схема	3-фазная 4-проводная схема
Сила переменного тока (фазный ток), А	I _{НОМ}	
Напряжение переменного тока (фазное), В	–	U _{НОМ.ф}
Напряжение переменного тока (линейное), В	U _{НОМ.л}	
Коэффициент мощности в фазе	1	
Суммарный коэффициент мощности	1	
Активная мощность по фазе, Вт	–	U _{НОМ.ф} ·I _{НОМ}
Реактивная мощность по фазе, вар		
Полная мощность по фазе, В·А		
Суммарная активная мощность, Вт	√3·U _{НОМ.л} ·I _{НОМ}	3·U _{НОМ.ф} ·I _{НОМ}
Суммарная реактивная мощность, вар		
Суммарная полная мощность, В·А		

Дополнительные погрешности для модификаций КС72М, КС96М представлены в таблице 2.1.13.

Таблица 2.1.13 – Дополнительные погрешности модификаций КС72М, КС96М

Влияющий фактор	Пределы допускаемой дополнительной погрешности измерений ¹⁾			
	Сила и напряжение переменного тока	Активная, реактивная, полная мощность	Коэффициент мощности	Частота
Отклонение температуры окружающего воздуха от нормальной (20±5 °С) в пределах рабочего диапазона температур	±0,25 % (γ)/10 °С	±0,5 % (γ)/10 °С		±0,005 Гц (Δ)/10 °С
Повышенная влажность 95 % при температуре +35 °С	±0,25 % (γ)	±0,5 % (γ)		±0,005 Гц (Δ)

Примечание – ¹⁾ обозначение погрешностей: γ – приведенная; Δ – абсолютная

Примечание :

¹⁾ обозначение погрешностей: γ – приведенная; Δ – абсолютная.

Данные по габаритным размерам и массе приборов серии КС представлены в таблице 2.1.14.

Таблица 2.1.14 – Габаритные размеры и масса

Модификация прибора	Габаритные размеры, мм, (ширина×высота×глубина)	Масса, кг
КС72А, КС72В (однофазные модификации)	72×72×52	0,2
КС96А, КС96В (однофазные модификации)	96×96×41,5	0,2
КС72А, КС72В (трехфазные модификации)	72×72×52	0,2
КС96А, КС96В (трехфазные модификации)	96×96×41,5	0,2
КС72М	72×72×52	0,2
КС96М	96×96×106,7	0,4

2.2 Описание моделей приборов

В таблице 2.2.1 представлено описание функций моделей приборов серии КС

Таблица 2.2.1 – Описание функций моделей приборов серии КС

		КС72А	КС96А	КС72В	КС96В	КС72М	КС96М
Измерения	U	—	—	●	●	●	●
	I	●	●	—	—	●	●
	F	●	●	●	●	●	●
	P/Q/S/PF	—	—	—	—	●	●
	Потребление	—	—	—	—	●	●
Учет электроэнергии	Электронергия в обоих направлениях	—	—	—	—	●	●
	Реактивная энергия в четырех квадрантах	—	—	—	—	●	●
Качество электроэнергии	Последовательность и положение фаз напряжения и тока	—	—	—	—	●	●
	Дисбаланс напряжения и тока	—	—	—	—	●	●
	Суммарное значение коэффициента нелинейных искажений	—	—	—	—	—	●
	Гармоники тока и напряжения 1...63	—	—	—	—	—	●
Входы и выходы	Импульсный выход	—	—	—	—	1	2
	RS485 интерфейс	□	□	□	□	●	●
	Дискретные входы	—	—	—	—	—	2
	Релейные выходы	—	—	—	—	—	2
Внешний вид, габариты	Тип дисплея	ЖК	ЖК	ЖК	ЖК	ЖК	ЖК
	Размеры лицевой панели, мм	72×72	96×96	72×72	96×96	72×72	96×96

Примечание : “●” функция доступна, “—” функция не доступна, “□” - опционально.

3. Монтаж

3.1 Габаритные размеры

3.1.1 Внешний вид и размеры приборов

Внешний вид и размеры приборов серии КС – показаны на рисунках 3.1.1 - 3.1.5.

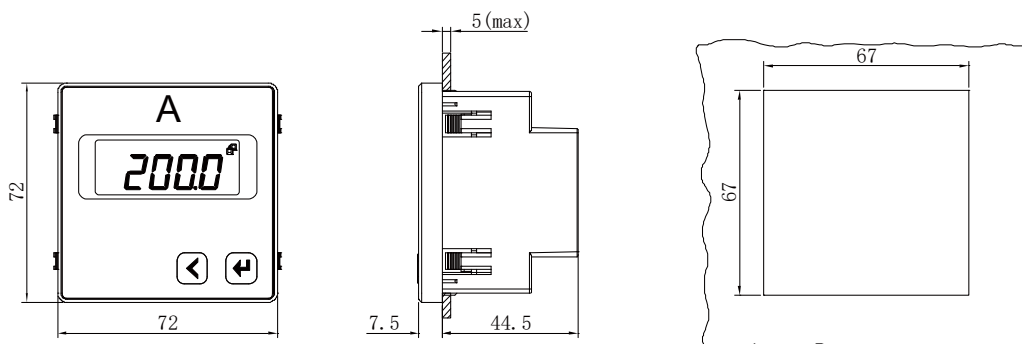


Рисунок 3.1.1 – Внешний вид и размеры приборов КС72□-□1□

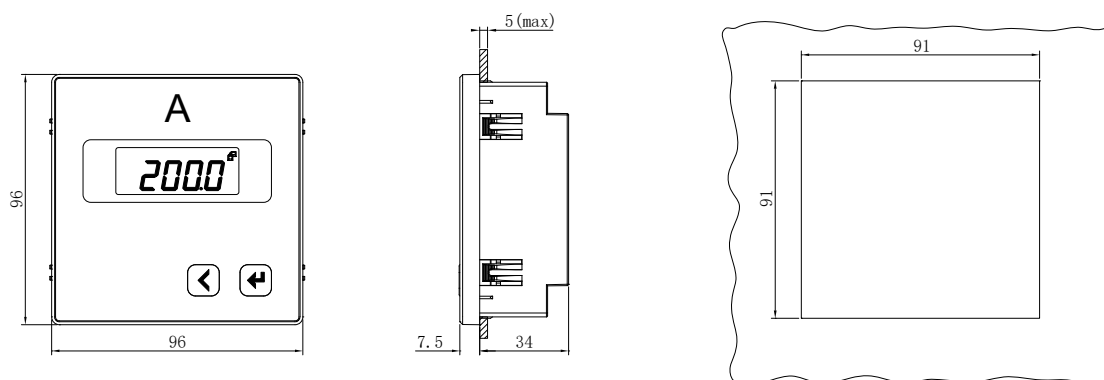


Рисунок 3.1.2 – Внешний вид и размеры приборов КС96□-□1□

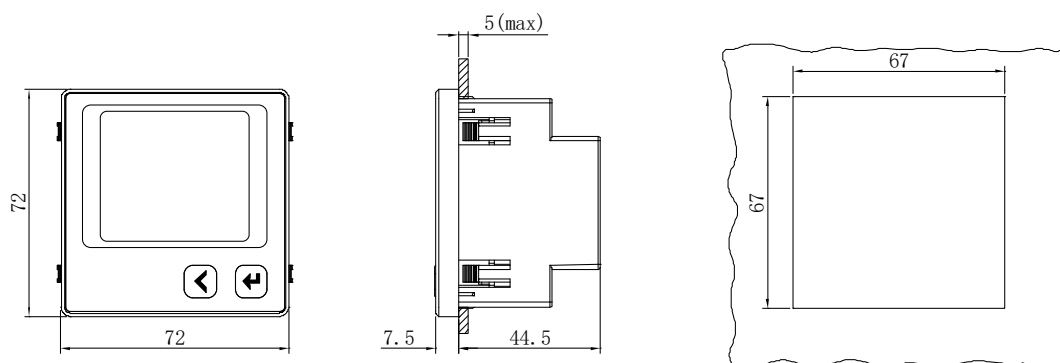


Рисунок 3.1.3 – Внешний вид и размеры приборов КС72А-□3□, КС72В-□3□, КС72М

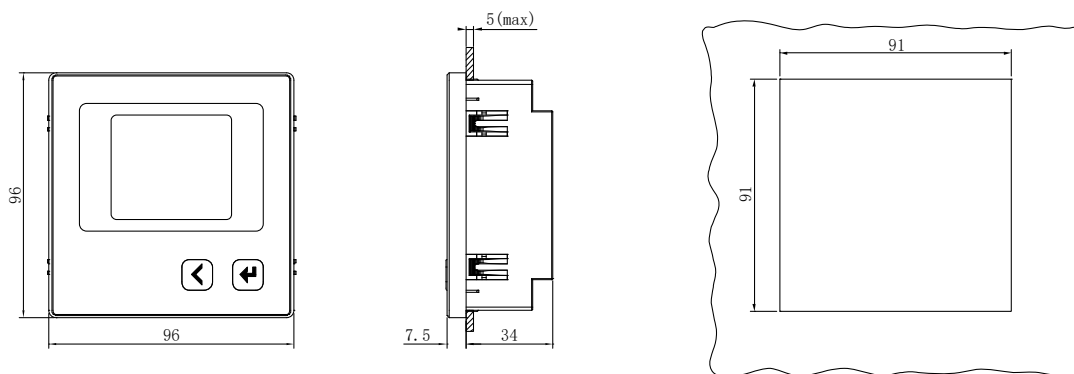


Рисунок 3.1.4 – Внешний вид и размеры приборов KC96A-□3□, KC96B-□3□

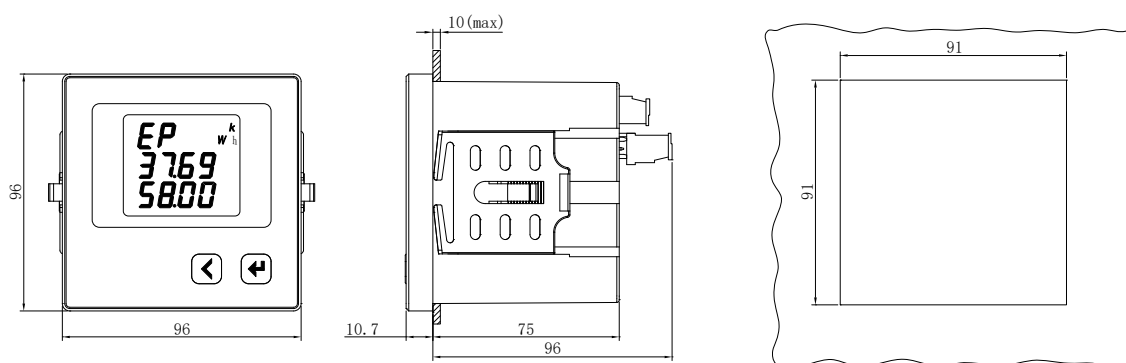


Рисунок 3.1.5 – Внешний вид и размеры приборов KC96M

3.2 Схемы соединений и подключения

Назначение выводов прибора указано на наклейке на корпусе прибора.

3.2.1 Подключение однофазных приборов KC72A, KC96A, KC72B, KC96B

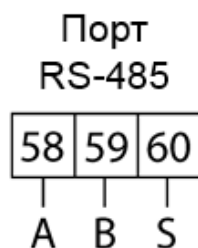
Подключение приборов модификации X.



В случае исполнения с питанием \approx 19-50 В на клемму 1 подается «+», на клемму 2 – «-».

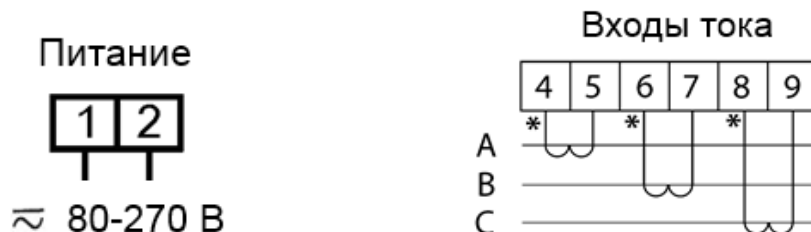
Подключение приборов модификации K

Приборы модификации K дополнительно оснащены портом связи RS-485.



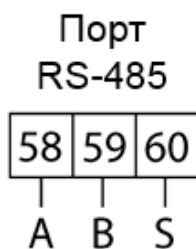
3.2.2 Подключение трехфазных приборов КС72А, КС96А

Подключение приборов модификации Х.



Подключение приборов модификации К

Приборы модификации К дополнительно оснащены портом связи RS-485.



3.2.3 Подключение трехфазных приборов КС72В, КС96В

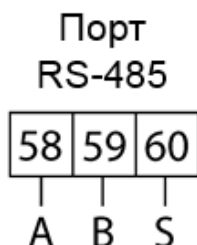
Подключение приборов модификации Х.



В случае исполнения с питанием $\approx 19-50 \text{ В}$ на клемму 1 подается «+», на клемму 2 – «-».

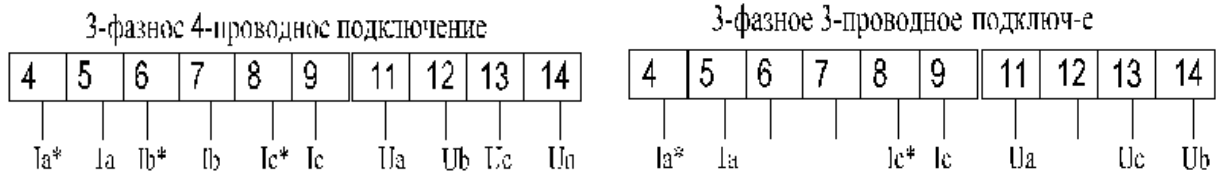
Подключение приборов модификации К

Приборы модификации К дополнительно оснащены портом связи RS-485.



3.2.4 Подключение приборов КС72М, КС96М





В случае исполнения с питанием $\approx 19-50$ В на клемму 1 подается «+», на клемму 2 – «-».

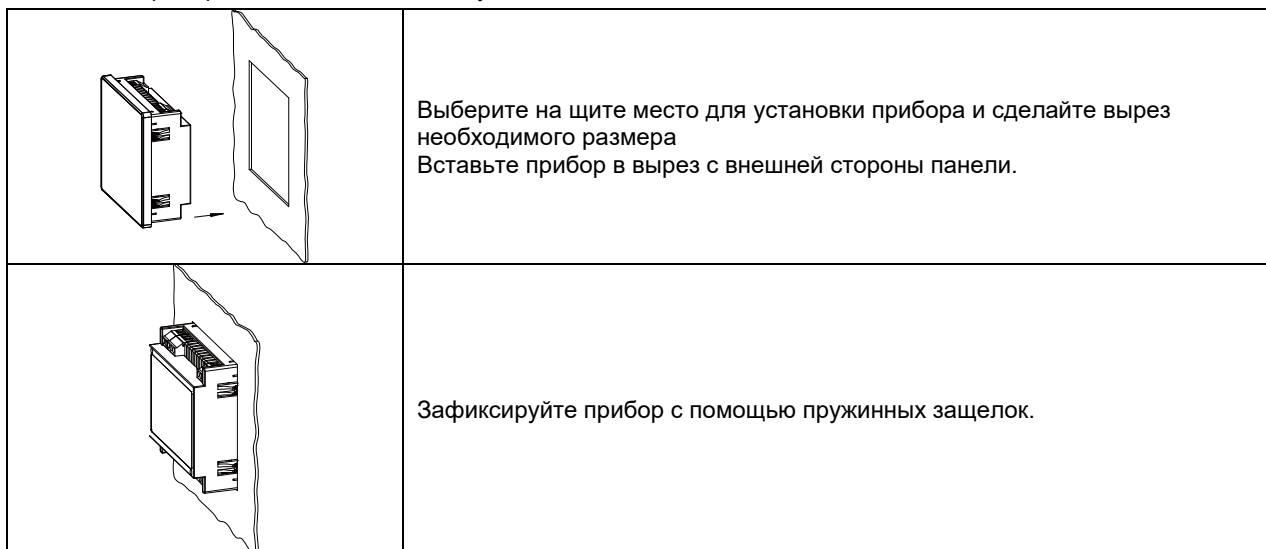
Приборы дополнительно оснащены портом связи RS-485. Модификация КС96М может быть оснащены дискретными входами, релейными выходами.



3.3 Установка приборов серии КС

3.3.1 Монтаж приборов серии КС

Монтаж приборов выполняется в следующей последовательности:



4. Измерения и настройка

4.1 Лицевая панель

Лицевая панель приборов показана на рисунках 4.1.1-4.1.2

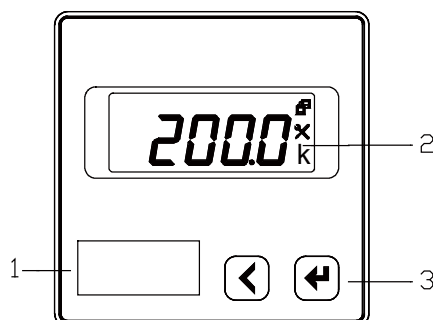


Рисунок 4.1.1 – Лицевая панель приборов с однофазным экраном

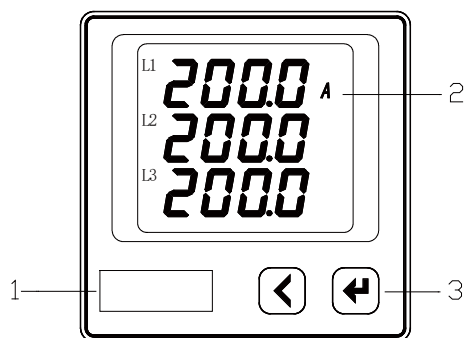


Рисунок 4.1.2 – Лицевая панель приборов с трехфазным экраном

1 - Название модели

2 - Сегментный ЖК дисплей. Служит для отображения результатов измерения, просмотра и настройки параметров прибора.

3 - Две кнопки управления. Предназначены для просмотра результатов измерения, просмотра и настройки параметров прибора



Рисунок 4.1.3 – Экран прибора (на примере трехфазного экрана)

1 - Индикаторы фаз L1, L2, L3 отображаются при измерении параметров по фазам: токов, фазных напряжений, мощностей активных, реактивных и полных, коэффициентов мощности. При измерении линейных напряжений отображаются символы L1-2, L2-3, L3-1.

2 - Основной цифровой индикатор. Служит для отображения результатов измерения, просмотра и настройки параметров прибора.

3 - Дополнительные индикаторы:

k, M – показывают размерность измеряемой величины (кило или мега). Например, если при измерении напряжения горит индикатор k, то напряжение отображается в киловольтах (кВ);

V – измерение напряжений;

A – измерение фазных токов;

Hz – измерение частоты;

W – измерение активных мощностей;

VAR – измерение реактивных мощностей;

VA – измерение полных мощностей;

PF – измерение коэффициентов мощности;

Wh – счетчик электроэнергии.

4.2 Описание функциональных клавиш

Пользователь может изменять параметры измерителя с помощью кнопок.

Клавиша	Описания функций клавиш
◀	Выбрать предыдущую опцию / предыдущая страница / изменение параметра / сдвиг разряда в числе
↵	Вход в раздел меню, подтверждение изменений

Изменение числового значения

Кнопкой "←" переместите указатель к требуемому разряду числа, затем кнопкой "<" увеличьте число в данном разряде.

Вход в меню настроек

В режиме просмотра параметров нажмите кнопку "←". На экране измерителя появится надпись "Code", нажмите кнопку "←" чтобы войти в меню ввода пароля, введите пароль (пароль по умолчанию 0001) с помощью клавиш "<" и "←". Нажмите "←" для подтверждения пароля. Если введен верный пароль, то прибор перейдет в меню настроек. В противном случае интерфейс останется неизменным.

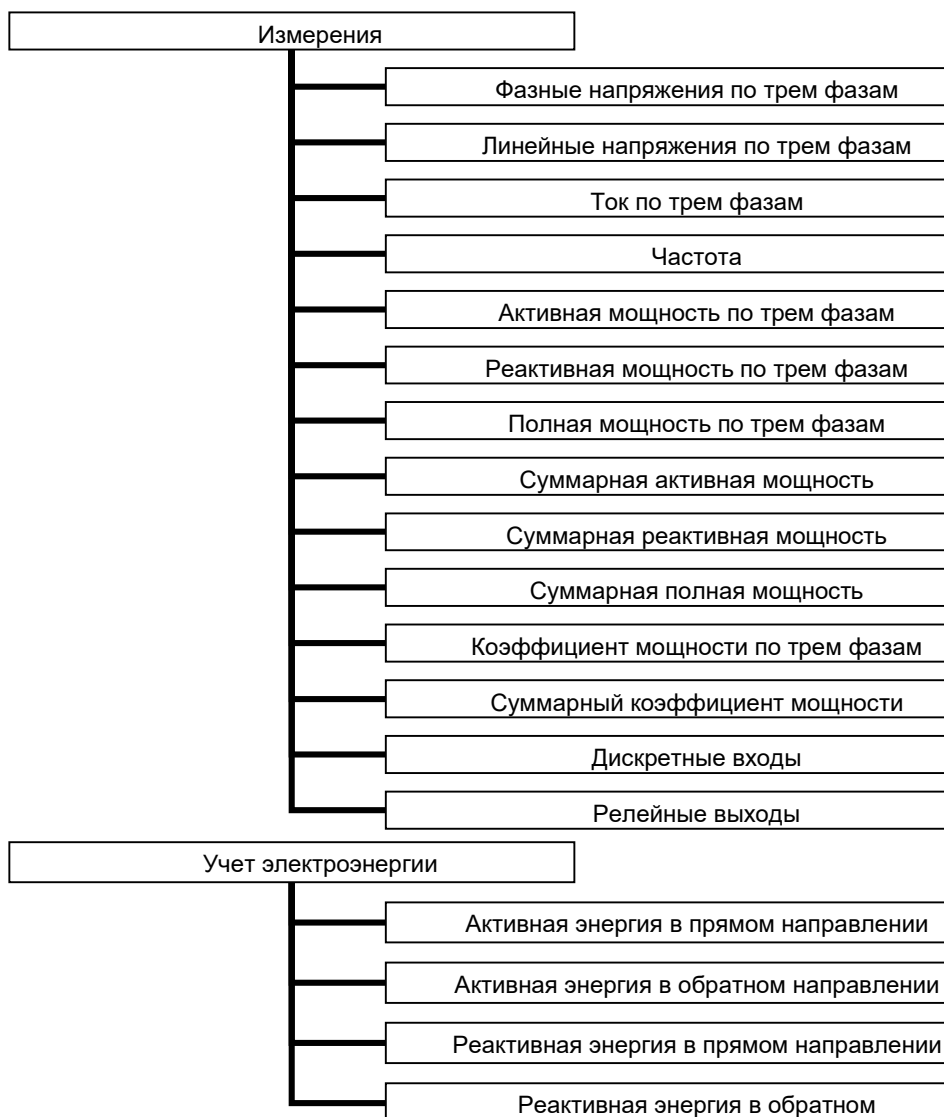
Выход из меню настроек

В любом разделе настроек нажмите одновременно "<" и "←", на экране появится надпись "SAVE", затем нажмите "←" и на экране отобразится "no". Далее возможны два варианта:

(1) Выход с сохранением настроек: нажмите клавишу "<" чтобы выбрать "SAVE-YES", затем нажмите "←" для сохранения настроек и выхода; (2) Выход без сохранения настроек: нажмите клавишу "←".

4.3 Измерения

Количество измеряемых параметров зависит от модификации прибора. Измеренные величины отображаются на ЖК-дисплее устройства. Переключение показаний прибора осуществляется кнопками "<" или "←". Максимальная структура отображаемых измерений следующая:





4.3.1 Измерения

Приборы в зависимости от модификации позволяют отображать на экране токи, напряжения, частоту, мощности, коэффициенты мощности, энергии, коэффициенты искажения синусоидальности, максимумы токов напряжений и мощностей. Некоторые параметры могут быть переданы только по цифровому интерфейсу связи. Более подробная информация представлена в таблице адресов в Приложении 1.

В режиме измерения можно просматривать страницы прибора при помощи кнопок " \leftarrow " или " \leftarrow ".

Отображаемые на индикаторе параметры зависят от схемы подключения. В таблице 4.3.1.1 в качестве примера перечислены все страницы прибора с измерениями, производимыми в реальном времени.

Таблица 4.3.1.1 - Индикация измерений в реальном времени

Интерфейс дисплея	Описание
	Только для прибора с однофазным экраном: Ток по одной фазе $I=5.011$ А
	Фазные напряжения $U_A=220.6$ В $U_B=220.7$ В $U_C=220.8$ В
	Линейные напряжения $U_{AB}=380.0$ В $U_{BC}=380,1$ В $U_{CA}=380.3$ В
	Частота. $F=50$ Гц
	Ток по трем фазам $I_A=5.011$ А $I_B=5.012$ А $I_C=5.013$ А
	Активная мощность по трем фазам $P_A=5701$ Вт $P_B=5702$ Вт $P_C=5703$ Вт

$L1$ 680.5 ^{VAR} $L2$ 680.6 $L3$ 680.7	Реактивная мощность по трем фазам $Q_A=680.5$ вар $Q_B=680.6$ вар $Q_C=680.7$ вар
$L1$ 78 17 ^{VA} $L2$ 78 18 $L3$ 78 19	Полная мощность по трем фазам $S_A=7817$ ВА $S_B=7818$ ВА $S_C=7819$ ВА
5700 ^W Σ	Суммарная активная мощность $P=5700$ Вт
2200 ^{VAR} Σ	Суммарная реактивная мощность $Q=2200$ вар
6700 ^{VA} Σ	Суммарная полная мощность $S=6700$ ВА
$L1$ 0.932 $L2$ 0.931 ^{PF} $L3$ 0.930	Коэффициент мощности по трем фазам $PF_A=0.932$ $PF_B=0.931$ $PF_C=0.930$
0.980 ^{PF} Σ	Суммарный коэффициент мощности $PF=0.980$
$d1$ 12	Состояние дискретных входов: "12" – номера входов. Если одна из цифр мигает, это означает, что соответствующий вход активен.
do 12	Состояние выходных реле: "12" – номера выходов. Если одна из цифр мигает, это означает, что соответствующий выход замкнут.

4.3.2 Учет электроэнергии

Приборы КС72М, КС96М позволяют производить учет следующих видов электроэнергии:

- Полная активная и реактивная энергия в двух направлениях
- Реактивная энергия в четырех квадрантах

Электрические величины, отображаемые измерителем, являются первичными величинами. Они получены умножением вторичных величин на коэффициенты трансформации тока/напряжения. Все электрические параметры основаны на вторичных величинах, как базе отсчета. Минимальное значение накопленной энергии по вторичной стороне 1 Втч или 1 варч, а минимальное отображаемое значение электроэнергии 0,01 кВтч или 0,01 кварч по первичной стороне.

При нормальной эксплуатации прибора невозможно переполнение счетчиков. Пользователи при необходимости могут производить сброс накопленных данных.

В таблице 4.3.2.1 в качестве примера представлены страницы прибора с показаниями счетчиков электроэнергии.

Таблица 4.3.2.1 -Индикация показаний счетчиков электроэнергии

Интерфейс дисплея	Описание
EP ^k Wh 0388 66.77	Активная энергия в прямом направлении EP+ = 38866.77 кВт*ч
$EP -$ ^k Wh 1620 0300	Активная энергия в обратном направлении EP- = 162003 кВт*ч
EQ ^k $VARh$ 3002 0 105	Реактивная энергия в прямом направлении EQ+ = 300201.05 квар*ч
$EQ -$ ^k $VARh$ 1500 2005	Реактивная энергия в обратном направлении EQ- = 150020.05 квар*ч

4.3.3 Качество электроэнергии



Приборы КС96М позволяют измерять следующие параметры качества электроэнергии: коэффициенты гармонических искажений напряжения и тока, содержащее гармоник 2-63, дисбаланс тока и напряжения. Некоторые параметры могут быть переданы только по цифровому интерфейсу связи. Более подробная информация представлена в таблице адресов в приложении.

В режиме измерения можно просматривать страницы прибора при помощи кнопок " \leftarrow " или " \leftarrow ".

Отображаемые на индикаторе параметры зависят от схемы подключения. В таблице 4.3.3.1 показаны все параметры качества электроэнергии, отображаемые на экране.

Таблица 4.3.3.1 - Индикация показаний качества электроэнергии

Интерфейс дисплея	Описание
THD ^{THD} UA ^s 04 16	Коэффициент гармонических искажений напряжения L1 THD_UA = 4.16%
THD ^{THD} Ub ^s 0420	Коэффициент гармонических искажений напряжения L2 THD_Ub = 4.20%
THD ^{THD} Uc ^s 0403	Коэффициент гармонических искажений напряжения L3 THD_Uc = 4.03%
THD ^{THD} IA ^s 030 1	Коэффициент гармонических искажений тока L1 THD_Ia = 3.01%
THD ^{THD} Ib ^s 03 12	Коэффициент гармонических искажений тока L2 THD_Ib = 3.12%
THD ^{THD} Ic ^s 0304	Коэффициент гармонических искажений тока L3 THD_Ic = 3.04%

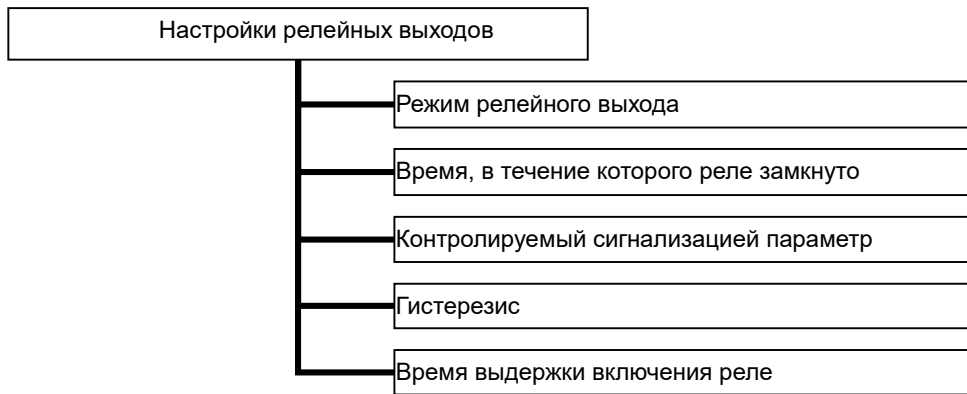
		Коэффициент гармонических искажений напряжения L12 для трехфазной трехпроводной схемы подключения $THD_{U_{AB}} = 4.16\%$
		Коэффициент гармонических искажений напряжения L31 для трехфазной трехпроводной схемы подключения $THD_{U_{CA}} = 4.03\%$

4.4. Настройки

4.4.1 Меню

Меню настроек имеет иерархическую структуру: в первой строке отображается название раздела меню первого уровня, во второй строке - название раздела меню второго уровня, в третьей – названия изменяемого параметра. Количество доступных параметров зависит от модификации прибора. Переключение между разделами осуществляется кнопками “<” или “←”. Максимальная структура меню следующая:





4.4.2 Пункты меню и значения уставок

Пункты меню описаны в таблицах 4.4.2.1-4.4.2.3

Таблица 4.4.2.1 - Описание раздела настроек для одноканальных приборов КС72А, КС96А и КС72В, КС96В

Первый уровень	Второй уровень	Третий уровень	Описание
Системные настройки SYS	Пароль Code	0000~9999	Пароль пользователя
	Циклическое отображение CYC	no или YES	NO: нет циклического отображения YES: циклическое отображение с интервалом в 3 секунды
	Время подсветки LIGH	0~180	Время подсветки в секундах. 0: подсветка всегда горит
	Моргание при аварии ALr	0 30~120	0: Отключить функцию моргания при выходе за пределы 30~120: Выход за пределы в % от номинала
Вход InPt	Напряжение первичной стороны Pt 1	0~9999 кВ	Напряжение первичной цепи
	Напряжение вторичной стороны Pt 2	0~690 В	Напряжение вторичной цепи
	Ток первичной стороны Ct 1	0~9999 кА	Ток первичной цепи
	Ток вторичной стороны Ct 2	0~6 А	Ток вторичной цепи
Связь ¹⁾ Conn	Адрес Addr	0001~0247	Modbus адрес: 1~247
	Скорость bAUD	2400~9600	Скорость обмена, bps
	Формат DATA	nB1 oB1 EB1 nB2	nB1: Нет контроля четности, 1 стоповый бит oB1: Нечетный, 1 стоповый бит EB1: Четный, 1 стоповый бит nB2: Нет контроля четности, 2 стоповых бита
	Протокол обмена Prot	rTU	rTU: Modbus-RTU
Номер версии uEr	3002		Номер версии ПО

Примечание:

1) Подменю порта связи присутствует в меню в случае наличия соответствующих функций в данной модификации прибора.

Таблица 4.4.2.2 - Описание раздела настроек для трехканальных приборов КС72А, КС96А и КС72В, КС96В

Первый уровень	Второй уровень	Третий уровень	Описание
Системные настройки 595	Пароль Code	0000~9999	Пароль пользователя
	Циклическое отображение CYC	no или YES	NO: нет циклического отображения YES: циклическое отображение с интервалом в 3 секунды
	Время подсветки LIGHT	0~180	Время подсветки в секундах. 0: подсветка всегда горит
	Моргание при аварии ALR	0 30~120	0: Отключить функцию моргания при выходе за пределы 30~120: Выход за пределы в % от номинала
Вход InPt	Схема подключения ¹⁾ nEt	n33 n34 n12	n33: трехфазная трехпроводная n34: трехфазная четырехпроводная n12: однофазная
	Напряжение первичной стороны PE1	0~9999 кВ	Напряжение первичной цепи
	Напряжение вторичной стороны PE2	0~690 В	Напряжение вторичной цепи
	Ток первичной стороны CE1	0~9999 кА	Ток первичной цепи
	Ток вторичной стороны CE2	0~6 А	Ток вторичной цепи стороны
Связь ²⁾ Conn	Адрес Addr	0001~0247	Modbus адрес: 1~247
	Скорость bAUD	2400~9600	Скорость обмена, bps
	Формат dATA	n81 a81 e81 n82	n81: Нет контроля четности, 1 стоповый бит a81: Нечетный, 1 стоповый бит e81: Четный, 1 стоповый бит n82: Нет контроля четности, 2 стоповых бита
	Протокол обмена Prot	rTU	rTU: Modbus-RTU
Номер версии vEr			Номер версии ПО

Примечание:

1) Подменю схемы подключения присутствует только в KC72B, KC96B.

2) Подменю порта связи присутствует в меню в случае наличия соответствующих функций в данной модификации прибора.

Таблица 4.4.2.3 - Описание раздела настроек для приборов KC72M, KC96M

Первый уровень	Второй уровень	Третий уровень	Описание
Системные настройки	Пароль Code	0000~9999	Пароль пользователя

595	Циклическое отображение CYC	no или YES	NO: нет циклического отображения YES: циклическое отображение с интервалом в 3 секунды
	Время подсветки LIGH	0~180	Время подсветки в секундах. 0: подсветка всегда горит
	Моргание при аварии ALr	0 30~120	0: Отключить функцию моргания при выходе за пределы 30~120: Выход за пределы в % от номинала
	Дисплей DISP	U, I, F, P, PF, EP	Настройка отображаемых на стартовой странице дисплея параметров
	Сброс энергии CLrE	no или YES	NO: не сбрасывать YES: Сброс счетчика электроэнергии
	Сброс потребления CLrd	no или YES	NO: не сбрасывать YES: Сброс счетчика потребления
	Сброс записи CLrn	no или YES	NO: не сбрасывать YES: Сброс записи
Вход InPt	Схема подключения nEt	n33 n34 n12	n33: трехфазная трехпроводная n34: трехфазная четырехпроводная n12: однофазная
	Напряжение первичной стороны PE 1	0~9999 кВ	Напряжение первичной цепи
	Напряжение вторичной стороны PE 2	0~690 В	Напряжение вторичной цепи
	Ток первичной стороны CE 1	0~9999 кА	Ток первичной цепи
	Ток вторичной стороны CE 2	0~6 А	Ток вторичной цепи
Связь Conn	Адрес Addr	0001~0247	Modbus адрес:1~247
	Скорость BAUD	2400~9600	Скорость обмена, bps
	Формат DATA	n81 o81 E81 n82	n81: Нет контроля четности, 1 стоповый бит o81: Нечетный, 1 стоповый бит E81: Четный, 1 стоповый бит n82: Нет контроля четности, 2 стоповых бита
	Протокол обмена Prot	rTU dLE	rTU: Modbus-RTU dLE: DLT645
Настройка релейного выхода ¹⁾	Режим релейного выхода mode	oFF rEn ALr	oFF: Выход выключен rEn: Режим удаленного управления ALr: Режим сигнализации
	Время, в течение которого реле	0~99.99s	Установка времени, в течение которого реле замкнуто.

do-1 do-2	замкнуто E1 nE		Шаг установки 0,01 с. 0000 – продолжительность замыкания реле параметром E1 nE не ограничивается.
	Контролируемый сигнализацией параметр I tEn	UL H...	Выбор контролируемого параметра
	Значение контролируемого параметра uAL	0~9999	Установка значения порога контролируемого параметра
	Гистерезис (запаздывание выключения по величине) HYS	0~9999	Установка гистерезиса. Реле выключается, когда значение контролируемого параметра $\geq (uAL + HYS)$ в режиме контроля нижнего порога или $\leq (uAL - HYS)$ в режиме контроля верхнего порога.
	Время выдержки включения реле dELy	0~99.99s	Установка времени выдержки включения реле. Шаг установки 0,01с. 0000 – нет выдержки.
Номер версии uEr	1003	Номер версии ПО	

Примечание:

1) Подменю настройка релейного выхода присутствует только в модели КС96М.

4.4.3 Установка системных параметров

На рисунках 4.4.3.1-4.4.3.2 приведен пример установки системных параметров приборов с трехфазным и однофазным экраном соответственно. Выполнены следующие действия: установлен пароль 0112, выбрана очистка счетчиков энергии.

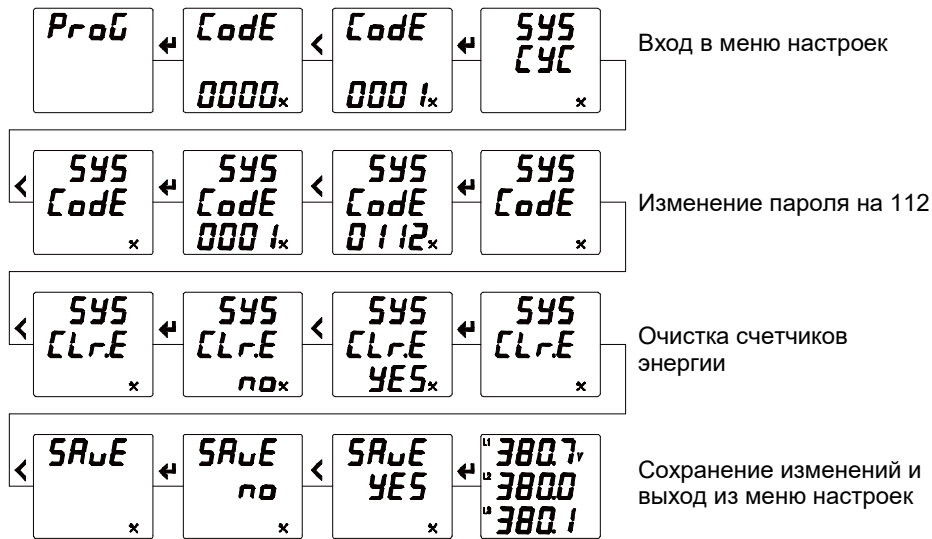


Рисунок 4.4.3.1 Установка системных параметров прибора с трехфазным экраном

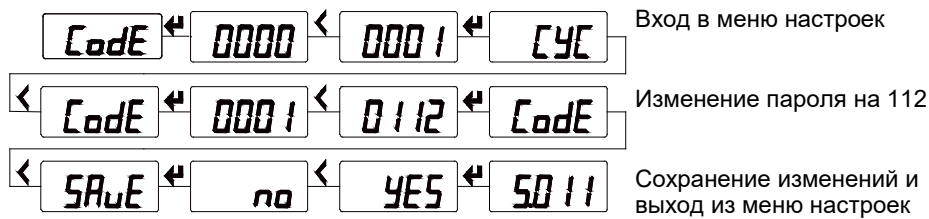


Рисунок 4.4.3.2 Установка системных параметров прибора с однофазным экраном

4.4.4 Настройка параметров входных сигналов

На рисунках 4.4.4.1-4.4.4.2 приведен пример настройки измерительных входов приборов с трехфазным и однофазным экраном соответственно. Выполнены следующие действия: указано номинальное напряжение 10кВ, напряжение вторичной цепи 100 В, указан номинальный ток первичной цепи 2000 А, и номинальный ток вторичной цепи 5 А.



Рисунок 4.4.4.1 Установка параметров входных сигналов прибора с трехфазным экраном

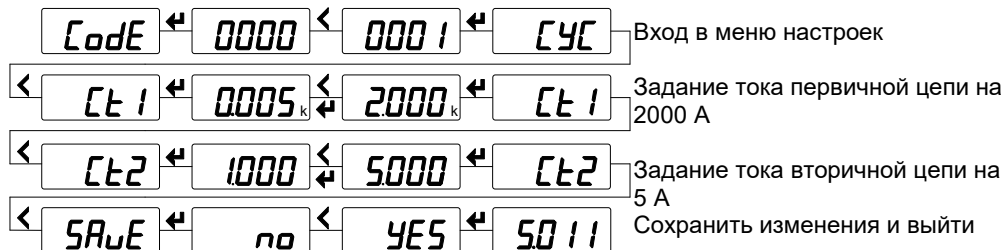


Рисунок 4.4.4.2 Установка параметров входных сигналов прибора с однофазным экраном

4.4.5 Настройка порта связи RS-485

На рисунках 4.4.5.1-4.4.5.2 приведен пример установки параметров порта связи (протокол Modbus RTU) приборов с трехфазным и однофазным экраном соответственно: адрес порта связи 12, скорость передачи 9600 бит/с, формат данных E.8.1 (проверка четности, один стоповый бит).



Рисунок 4.4.5.1 Настройка порта связи RS-485 прибора с трехфазным экраном

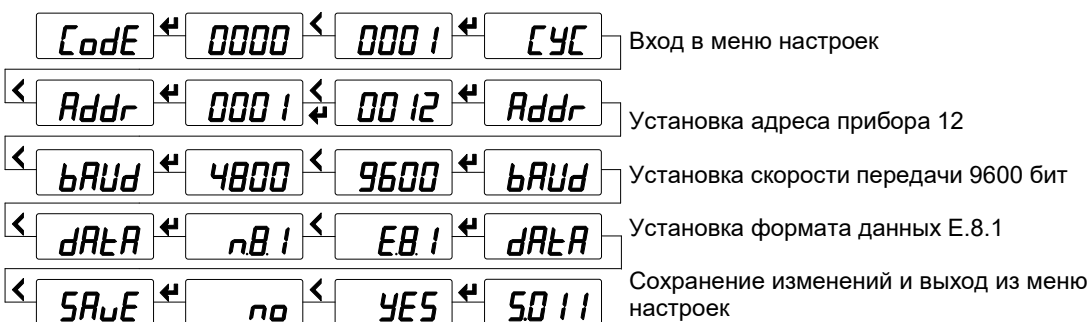


Рисунок 4.4.5.2 Настройка порта связи RS-485 прибора с однофазным экраном

4.4.6 Установка параметров релейного выхода

Релейный выход может быть выключен или настроен пользователем на один из двух режимов: режим сигнализации (реле управляется сигналом на соответствующем дискретном входе или реле включается по достижению верхнего или нижнего порога измеряемого параметра) или режим дистанционного управления реле по цифровому интерфейсу.

На следующем рисунке приведен пример настройки релейного выхода прибора для работы в режиме сигнализации: на первом релейном выходе включена сигнализация в случае превышения каким-либо линейным напряжением (на входе прибора) значения верхнего порога 110 В (реле включится), время нахождения реле в замкнутом состоянии 10 секунд, гистерезис 5 В (реле выключится, когда напряжение станет меньше 105 В). В таблице приведен список возможных контролируемых параметров.



Таблица 4.4.6.1 Список контролируемых параметров релейного выхода прибора:

№ п/п	Контролируемый сигнализацией параметр		Единица установки порога срабатывания	Примечания	
1	Обозначение	Описание			
2	Un >	Любое из фазных напряжений U _A , U _B , U _C , верхний порог	0,1 В	Контролируемое значение напряжения вторичной сети	
3	Un <	Любое из фазных напряжений U _A , U _B , U _C , нижний порог	0,1 В		
4	UI >	Любое из линейных напряжений U _{AB} , U _{BC} , U _{CA} , верхний порог	0,1 В		
5	UI <	Любое из линейных напряжений U _{AB} , U _{BC} , U _{CA} , нижний порог	0,1 В		
6	I >	Ток любой из фаз I _A , I _B , I _C , верхний порог	0,001 А		<p>На экране отображается: <i>L I H</i> <i>L 4 I L L I P L L 2 9 H L 2 5 H</i></p> <p>Когда номинал трансформатора тока установлен на 5 А, то значение настройки равно пороговому значению. Например, для сигнализации превышения 6 А необходимо установить в параметре 6А. Если номинал I_n превышает 45 А, предельное значение должно быть разделено на (I_n/5). Например, установлен номинал I_n=100 А, I_n/5=100/5=20. Для сигнализации о превышении 200 А, необходимо установить в параметре 200/20=10 А. Аналогичный принцип используется и для мощностей.</p>
7	I <	Ток любой из фаз I _A , I _B , I _C , нижний порог	0,001 А		
8	P >	Активная мощность P, верхний порог	1 Вт		
9	P <	Активная мощность P, нижний порог	1 Вт		
10	Q >	Реактивная мощность Q, верхний порог	1 вар		
11	Q <	Реактивная мощность Q, нижний порог	1 вар		
12	S >	Полная мощность S, верхний порог	1 ВА		
13	S <	Полная мощность S, нижний порог	1 ВА		
14	PF >	Коэффициент мощности PF, верхний порог	0,001	На экране отображается: <i>PF I H P F C L</i>	
15	PF <	Коэффициент мощности PF, нижний порог	0,001		
16	F >	Частота F, верхний порог	0,01 Гц		
17	F <	Частота F, нижний порог	0,01 Гц		
22	D11-1	Управление реле состоянием 1-го, дискретного входа: реле срабатывает, когда цепь заданного дискретного входа замыкается.	--		
23	D11-0	Управление реле состоянием 1-го, дискретного входа: реле срабатывает, когда цепь заданного дискретного входа размыкается .	--		
24	D12-1	Управление реле состоянием 2-го, дискретного входа: реле срабатывает, когда цепь заданного дискретного входа замыкается.	--		
25	D12-0	Управление реле состоянием 2-го, дискретного входа: реле срабатывает, когда цепь заданного дискретного входа размыкается.	--		

5. Функции

5.1 Порт RS-485, протокол Modbus RTU

5.1.1 Физический уровень

- 1) порт связи RS-485, асинхронный полудуплексный режим передачи данных;
- 2) скорость передачи данных у приборов составляет 2400, 4800, 9600 kbps; по умолчанию установлена скорость 9600 kbps;
- 3) формат передачи данных: 1 стартовый бит, 8 битов данных, 1 контрольный бит и 1-2 стоповых бита (формат данных определяется в меню прибора значением параметра dAtA).

5.1.2 Протокол MODBUS-RTU

Modbus – коммуникационный протокол, который основан на клиент-серверной архитектуре и имеет высокую достоверность передачи данных, связанную с применением надежного метода контроля ошибок. Modbus позволяет унифицировать команды обмена благодаря стандартизации адресов регистров и функций их чтения/записи.

Протокол Modbus RTU использует для передачи данных последовательную линию связи и предполагает наличие в ней одного главного устройства, которое может передавать команды одному или нескольким подчиненным устройствам, обращаясь к ним по уникальному в линии адресу.

Инициатива проведения обмена всегда исходит от главного устройства. Подчиненные устройства прослушивают линию связи. Главное устройство подает запрос в линию и переходит в состояние прослушивания линии связи. Подчиненное устройство отвечает на запрос, пришедший в его адрес. Кадры запроса и ответа имеют фиксированный формат:

Таблица 5.1.2.1 – Кадры запроса и ответа

Адрес подчиненного устройства	Код команды	Данные	Контрольная сумма CRC
1 байт	1 байт	N < 253 (байт)	2 байта

Адрес подчиненного устройства – первое однобайтное поле кадра, содержащее уникальный адрес подчиненного устройства (от 1 до 247), к которому адресован запрос. Подчиненные устройства отвечают только на запросы, поступившие в их адрес. Ответ также начинается с адреса подчиненного устройства. Адрес назначается пользователем в меню настройки прибора.

Код команды – второе однобайтное поле кадра, указывающее подчиненному устройству, какие данные или выполнение какого действия требует от него главное устройство. В приборах поддерживаются следующие команды:

Таблица 5.1.2.2 – Команды

Код команды	Описание	KC72A, KC96A, KC72B KC96B, KC72M	KC96M
0x01	Чтение состояния релейных выходов	—	•
0x02	Чтение состояния дискретных входов	—	•
0x03/0x04	Чтение данных из регистра	•	•
0x05	Удаленное управление состоянием одного релейного выхода	—	•
0x0F	Удаленное управление состоянием группой релейных выходов	—	•
0x10	Запись данных в регистр	•	•

Примечание : “•” команда доступна, “—” команда не доступна

Данные – поле, которое содержит информацию, необходимую подчиненному устройству для выполнения заданной главным устройством функции или содержит данные, передаваемые подчиненным устройством в ответ на запрос главного (число, адрес регистра памяти). Например, код команды требует считать данные из регистров памяти. В этом случае код команды указывает адрес начального регистра и количество регистров. В ответе подчиненного устройства содержатся запрошенные данные и их длина. Длина и формат поля зависит от кода команды.

Контрольная сумма CRC – заключительное двухбайтное поле кадра, завершающее кадры запроса и ответа. Во время обмена данными могут возникать ошибки, связанные с искажениями при передаче данных. На передающей стороне вычисляется контрольная сумма и добавляется в конец кадра (младший байт контрольной суммы передается первым). При приеме сообщения вычисляется CRC сообщения и сравнивается с его значением, указанным в поле CRC кадра. Если оба значения совпадают, считается, что сообщение не содержит ошибки.

5.1.3 Форматы сообщений поддерживаемых команд

Таблица 5.1.3.1 - Чтение состояния релейных выходов (код команды 0x01)

Запрос	Структура кадра	Адрес	Команда	Данные		Код CRC
				Адрес начального реле	Кол-во реле	
	Кол-во байт	1	1	2	2	2
	Диапазон значений	1-247	0x01	0x0000 (фиксир.)	0x0001-0x0004	CRC
	Пример	0x01	0x01	0x00 0x00	0x00 0x02	0xBD 0xCB
Ответ	Структура кадра	Адрес	Команда	Данные		Код CRC
				Длина данных	Значение	
	Кол-во байт	1	1	1	1	2
	Пример	0x01	0x01	0x01	0x03	0x11 0x89

Примечание: значение регистра в ответе указывает состояние релейных выходов. Биты от младшего к старшему соответствуют определенному релейному выходу. Цифра 1 означает состояние "замкнуто", 0 – "разомкнуто". Например, значение регистра 0x03 (0000 0011 двоичное) означает, что первое и второе реле находятся в состоянии "замкнуто".

Таблица 5.1.3.2 - Чтение состояния дискретных входов (код команды 0x02)

Запрос	Структура кадра	Адрес	Команда	Данные		Код CRC
				Адрес начального входа	Кол-во входов	
	Кол-во байт	1	1	2	2	2
	Диапазон значений	1-247	0x02	0x0000 (фиксир.)	0x0001-0x0008	CRC
	Пример	0x01	0x02	0x00 0x00	0x00 0x04	0x79 0xC9
Ответ	Структура кадра	Адрес	Команда	Данные		Код CRC
				Длина данных	Значение	
	Кол-во байт	1	1	1	1	2
	Пример	0x01	0x02	0x01	0x02	0x20 0x49

Примечание: значение регистра в ответе указывает состояние дискретных входов. Биты от младшего к старшему соответствуют определенному дискретному входу. Цифра 1 означает состояние "замкнуто", 0 – "разомкнуто". Например, значение регистра 0x02 (0000 0010 двоичное) означает, что второй входа находится в состоянии "замкнуто".

Таблица 5.1.2.3 - Чтение данных из регистра (код команды 0x03 или 0x04)

Запрос	Структура кадра	Адрес	Команда	Данные		Код CRC
				Адрес начального регистра	Кол-во регистров	
	Кол-во байт	1	1	2	2	2
	Диапазон значений	1-247	0x03 или 0x04		макс. 48	CRC
	Пример	0x01	0x03	0x00 0x3D	0x00 0x03	0x79 0xC9
Ответ	Структура кадра	Адрес	Команда	Данные		Код CRC
				Длина данных	Значение	
	Кол-во байт	1	1	1	N	2
	Пример	0x01	0x03	0x06	6 байт данных	(CRC)

Примечание: адрес начального регистра в запросе – это адрес начального регистра группы чтения. Количество регистров – это количество читаемых регистров. Например, в запросе адрес начального регистра 0x00 0x3D задает адрес начального регистра группы чтения. Количество регистров 0x00 0x03 предписывает считать 3 слова данных. Данные могут быть представлены как в формате с плавающей запятой, так и в целочисленном формате.

Таблица 5.1.2.4 - Удаленное управление состоянием одного релейного выхода (код команды 0x05)

Запрос	Структура кадра	Адрес	Команда	Данные		Код CRC
				Адрес начального реле	Состояние реле	
	Кол-во байт	1	1	2	2	2
	Диапазон значений	1-247	0x05	0x0000-0x0003	0xFF00/0x0000	CRC
	Пример	0x01	0x05	0x00 0x00	0xFF 0x00	0x8C 0x3A
Ответ	Структура кадра	Адрес	Команда	Данные		Код CRC
				Адрес начального реле	Состояние реле	
	Кол-во байт	1	1	2	2	2
	Пример	0x01	0x05	0x00 0x00	0xFF 0x00	0x8C 0x3A

Примечание: В запросе на изменение состояния реле значение 0xFF00 означает "замкнуть", 0x0000 – "разомкнуть". Для удаленного управления реле необходимо, чтобы в настройках прибора был включен режим удаленного управления реле.

Таблица 5.1.2.5 - Удаленное управление группой релейных выходов (код команды 0x0F)

	Структура кадра	Адрес	Команда	Данные				Код CRC
				Адрес начального реле	Кол-во реле	Байт данных	Состояние реле	
Запрос	Кол-во байт	1	1	2	2	1	1	2
	Диапазон значений	1-247	0x0F	0x0000 (фикс.)	0x0001-0x0003	0x01		CRC
	Пример	0x01	0x0F	0x00 0x00	0x00 0x03	0x01	0x07	0xCE 0x95
Ответ	Структура кадра	Адрес	Команда	Данные				Код CRC
	Кол-во байт	1	1	Адрес начального реле		Кол-во реле		
	Пример	0x01	0x0F	0x00 0x00		2		2
				0x00 0x00		0x00 0x03		0x15 0xCA

Примечание: в отправленном коде состояния группы релейных выходов биты от младшего к старшему соответствуют определенному релейному выходу. Цифра 1 означает состояние "замкнуто", 0 – "разомкнуто". Например, код 0x07 (0000 0111 двоичное) означает команду замкнуть первое, второе и третье реле.

Таблица 5.1.2.6 - Запись данных в регистры (код команды 0x10)

	Структура кадра	Адрес	Команда	Данные				Код CRC
				Адрес начального регистра	Количество регистров	Количество байт	Записываемые значения	
Запрос	Кол-во байт	1	1	2	2	1	2N	2
	Диапазон значений	1-247	0x10	0x080A	0x0001	N		CRC
	Пример	0x01	0x10	0x08 0x0A	0x00 0x01	0x02	0x0064	0x2ED1
Ответ	Структура кадра	Адрес	Команда	Данные				Код CRC
	Кол-во байт	1	1	Адрес начального регистра	Количество регистров			
	Пример	0x01	0x10	0x08 0x0A	2			2
				0x08 0x0A	0x00 0x01			0x2ED1

Примечание: при записи будьте внимательны! строго следуйте таблице адресов! Запрещено производить запись в регистры, не предназначенные для записи. Такая запись может привести к неправильной работе прибора.

5.1 Дискретные входы

Прибор КС96М укомплектован двумя дискретными входами. Характеристики дискретных входов указаны в таблице 2.1.5.

Дискретные входы применяются для наблюдения за сигналами о неисправностях, контроля состояния «включено-выключено», контроля положения ручных переключателей, приема сигналов ёмкостной компенсации и т.д. Информация о состоянии дискретных входов может передаваться удаленной системе управления по цифровому интерфейсу.

5.2 Релейные выходы

Прибор КС96М укомплектован двумя релейными выходами. Возможности нагрузки релейных выходов указаны в таблице 2.1.5.

Релейный выход может быть выключен или настроен пользователем на один из двух режимов: режим сигнализации (реле управляется сигналом на соответствующем дискретном входе или реле включается по достижению верхнего или нижнего порога измеряемого параметра) или режим дистанционного управления реле по цифровому интерфейсу.

Для каждого релейного выхода в меню настройки можно задать следующие параметры:

- режим работы выхода $modE$ (OFF – выключен, RLE – сигнализация, rE – дистанционное управление);
- время tE , ненулевое значение параметра задает время, в течение которого реле останется замкнутым; цена единицы младшего разряда уставки равна 0,01 с; параметр действует как в режиме сигнализации, так и в режиме дистанционного управления реле;
- параметр rE задает контролируемый сигнализацией параметр и тип порога (H – верхний, L – нижний); параметр действует в режиме сигнализации;
- время задержки (выдержки) включения реле tEL , цена единицы младшего разряда уставки равна 0,01 с; реле сработает, если контролируемая величина находится за пределами установленного порога в течение времени, заданного значением tEL ; параметр действует, когда реле работает в режиме сигнализации;
- величина порога контролируемого параметра – rLE (активной мощности, реактивной мощности, тока, напряжения или частоты), устанавливается по вторичной цепи измерительного трансформатора, т.е. на входе прибора; параметр используется, когда реле работает в режиме сигнализации;

– гистерезис HYS (запаздывание выключения по величине); параметр используется, когда реле работает в режиме сигнализации. Реле выключается, когда значение контролируемого параметра $\geq (U_{ALE} + HYS)$ в режиме контроля нижнего порога или $\leq (U_{ALE} - HYS)$ в режиме контроля верхнего порога, где U_{ALE} – описанная выше величина порога контролируемого параметра.

Примеры настройки режима сигнализации:

- 1) Выбрано: выход $do-1$, контролируемый параметр и тип порога UA, H , величина порога 4000 . Это означает, что в случае превышения напряжением фазы А величины верхнего порога 400,0 В сработает реле первого релейного выхода (реле замкнется).
- 2) Выбрано: выход $do-2$, контролируемый параметр и тип порога IB, L , значение порога 2000 . Это означает, что, когда величина тока фазы В становится меньше значения нижнего порога 2,000 А, замкнется реле второго выхода.

5.3 Импульсные выходы многофункциональных приборов

Прибор КС72М снабжен одним импульсным выходом счета энергии – выходом импульсов активной или реактивной энергии (в зависимости от настройки прибора) (клемма 47).

Многофункциональный прибор КС96М снабжен двумя импульсными выходами счета энергии – выходом импульсов активной энергии (клемма 47) и выходом импульсов реактивной энергии (клемма 49), как показано на рисунке 5.3.1.

Выходом является открытый коллектор транзистора, который подключается через резистор $R=VCC/2k1$ к источнику питания с напряжением VCC величиной не более 35 В.

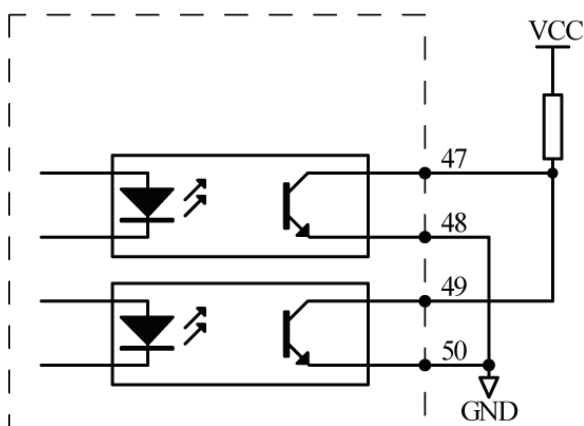


Рисунок 5.3.1 Импульсные выходы многофункциональных приборов серии КС

Энергия измеряется по вторичной цепи. Поэтому, если на входе прибора использованы трансформаторы напряжения и тока с коэффициентами трансформации соответственно K_U и K_I , тогда N импульсам на выходе соответствует энергия $(N/C) \cdot K_U \cdot K_I$.

(1) Константа импульса: 5000 имп/кВт*ч (все диапазоны). Это означает, что, когда объем накопленной энергии будет 1 кВт, число импульсов будет равно 5000. Следует подчеркнуть, что 1 кВт – это энергия во вторичном контуре. Если используются трансформаторы напряжения и тока, то 5000 импульсов соответствуют накопленной энергии 1 кВт*ч x коэффициент ТН x коэффициент ТТ.

(2) Например: импульсный измеритель подключен к ПЛК. Если число импульсов за период времени равно N , на входе измерителя 10 кВ/100 В 400 А/5 А, тогда подсчитанная счетчиком энергия равна $N/5000 \times 100 \times 80$ единиц энергии.

5.4 Учет электроэнергии приборами

Приборы КС72М и КС96М позволяют производить учет следующих видов электроэнергии:

- Активная и реактивная энергия в двух направлениях
- Реактивная энергия в четырех квадрантах

Электрические величины, отображаемые измерителем, являются первичными величинами. Они получены умножением вторичных величин на коэффициенты трансформации тока/напряжения. Все электрические параметры основаны на вторичных величинах, как базе отсчета. Минимальное значение накопленной энергии по вторичной стороне 1 Втч или 1 варч, а минимальное отображаемое значение электроэнергии 0,001 кВтч или 0,001 кварч по первичной стороне.

Максимальное значение накопленной энергии по вторичной стороне 4294967295 Втч, а максимальное отображаемое значение электроэнергии 99999999999 кВтч (99.9 миллиардов кВтч) по первичной стороне.

При нормальной эксплуатации прибора невозможно переполнение счетчиков. Пользователи при необходимости могут производить сброс накопленных данных.

Учет электроэнергии по запросу: Подсчет электроэнергии начинается после поступления сигнала на дискретный вход.

Прибор соответствует классу точности 0,5s (относительная погрешность измерения энергии при 0,01Iном составляет 1,5%, при Iном – 0,5%).

6. Типовые неисправности и способы их устранения

6.1 Связь

1) Прибор не отправляет данные

Убедитесь, что параметры связи прибора, такие как, адрес подчиненного устройства, скорость передачи, метод проверки соответствуют требованиям главного компьютера. Если несколько приборов, размещенных в одном помещении, не отправляют данные, проверьте правильность подключения приборов к шине связи и работоспособность конвертера порта RS-485.

Если неправильно работают только один или несколько приборов, то также необходимо проверить соответствующую шину связи. Также можно проверить, нет ли ошибки в главном компьютере, взаимно поменяв адреса работающего и неработающего приборов. Проверить правильность функционирования прибора можно, поменяв его местами с работоспособным прибором.

2) Прибор отправляет неверные данные

Убедитесь, что данные передаются в соответствующем формате.

Для тестирования работы цифрового интерфейса RS-485 с протоколом Modbus RTU можно использовать программу Modscan32. Программа способна отображать содержимое регистров памяти прибора в различных форматах (целочисленный, с плавающей точкой, шестнадцатиричный). Таким образом, можно сравнить полученные данные с теми, которые отображаются на индикаторе прибора.

6.2 Неправильные показания мощности



Убедитесь, что на прибор подаются правильное напряжение и ток. Для измерения напряжения и тока воспользуйтесь соответственно мультиметром и токовыми клещами. Проверьте, соответствует ли заданная в меню прибора уставка схемы подключения фактической схеме подключения. Проверьте правильность порядка подключения фаз. При правильном подключении прибора в цепь нагрузки, потребляющей активную мощность, измеренное значение активной мощности имеет положительный знак. Неправильная полярность подачи входного тока (напряжения) или нарушение порядка подключения фаз приводит к отображению отрицательного значения мощности.

Проверьте, соответствует ли заданная в меню прибора уставка номинального напряжения первичной цепи измерительного трансформатора фактическому значению номинального напряжения первичной цепи примененного трансформатора. Прибор будет измерять неправильно, если значения не равны. Аналогично проверьте в меню прибора уставку номинального тока первичной цепи трансформатора тока.

6.3 Прибор не работает

Убедитесь, что прибор подключен к надлежащему источнику питания. Если параметры внешнего источника питания не соответствуют диапазону прибора, то прибор может выйти из строя. С помощью мультиметра измерьте напряжение питания прибора. Если используется источник питания с допустимым напряжением и частотой, но прибор не работает, обратитесь в нашу сервисную службу.

6.4 Прибор не реагирует на ваши действия

Когда прибор не реагирует на нажатие кнопок ("") или ("") на передней панели, отключите питание прибора. Если после повторного включения работоспособность не восстановилась, обратитесь в нашу сервисную службу.

6.5 Другие неисправности

Пожалуйста, свяжитесь с нашей сервисной службой и подробно опишите условия эксплуатации прибора. На основе этой информации наши специалисты проанализируют возможные причины неисправности и дадут рекомендации по ее устранению.

7. Техническое обслуживание и ремонт

Прибор, используемый в сфере государственного регулирования обеспечения единства измерений, требует поверки. Межповерочный интервал – 10 лет. Прибор, используемый вне сферы государственного регулирования обеспечения единства измерений, может быть калиброван с целью подтверждения действительных значений метрологических характеристик. Калибровку рекомендуется проводить в соответствии с методикой поверки (см. раздел 6 «Методика поверки») не реже, чем один раз в 10 лет.

В случае выхода действительных метрологических характеристик прибора за допустимые пределы прибор требует юстировки (см. «Руководство пользователя программы iPMS», подраздел «Юстировка»).

Неисправный прибор может быть отремонтирован. По вопросам ремонта обращайтесь в компанию "Комплект-Сервис" или её уполномоченные сервисные центры.

8. Маркировка и пломбирование

На передней панели прибора должны быть нанесены:

- товарный знак «КС» (внизу слева);
- название прибора (внизу слева под товарным знаком);
- знак утверждения типа средств измерения (наверху справа);
- наименование модификации (внизу слева под названием прибора, например, КС72А);
- род тока (внизу справа, переменный «~»);
- класс точности измерения тока и/или напряжения (внизу справа, 0,5).

На задней панели прибора:

- имеется наклейка, на которой указаны основные параметры прибора: название прибора, номинальное значение входного тока и/или напряжения, коэффициент(-ы) преобразования (трансформации), напряжение питания, диапазон рабочих температур, назначение выводов прибора, дата изготовления, и серийный номер изделия, схема подключения (при наличии)
- задействованные клеммы пронумерованы.

Клеймо первичной поверки нанесено на верхнюю часть корпуса.

Знак утверждения типа наносится типографским способом на титульный лист руководства по эксплуатации и паспорта и методом лазерной маркировки на лицевую панель прибора

Прибор опломбирован саморазрушаемым стикером (на левой боковой части передней панели), который защищает корпус от несанкционированного вскрытия.

9. Гарантии

Компания «Комплект-Сервис» гарантирует соответствие прибора изложенным в настоящем руководстве требованиям при соблюдении потребителем условий эксплуатации, транспортировки, хранения и монтажа.

Гарантийные сроки указаны в паспорте прибора.

Нарушение сохранности наклейки, защищающей прибор от вскрытия, является основанием для отказа в гарантийном обслуживании.

Гарантийное и послегарантийное обслуживание и техническую поддержку осуществляет сервисный центр компании «Комплект-Сервис» или её уполномоченные представители.

Сервисный центр ООО «Комплект-Сервис»
Россия, 125438, г. Москва, 2-й Лихачевский пер., д.1, стр. 11

Единый, бесплатный для звонков из России, телефон по вопросам гарантийного и послегарантийного обслуживания и технической поддержки: 8(800)200-20-63.

**ПРИЛОЖЕНИЕ 1. Размещение данных в регистрах памяти приборов.
Протокол Modbus RTU**

Таблица П1.1.1 Данные первичной сети КС□□А-□1□

Адрес (HEX)	Формат	Описание	Ед. изм.	R/W
0012-0013	float	Ток - I _A	А	R
002C-002D	float	Частота сети	Гц	R

Таблица П1.1.2 Данные первичное сети КС□А-□3□

Адрес (HEX)	Формат	Описание	Ед. изм.	R/W
0012-0013	float	Ток - I _A	А	R
0014-0015	float	Ток - I _B	А	R
0016-0017	float	Ток - I _C	А	R
002C-002D	float	Частота сети	Гц	R
0034-0035	float	Средний ток по трем фазам	А	R

Таблица П1.1.3 Данные первичной сети КС□□В-□1□

Адрес (HEX)	Формат	Описание	Ед. изм.	R/W
0006-0007	float	Напряжение- U _A	В	R
002C-002D	float	Частота сети	Гц	R

Таблица П1.1.4 Данные первичной сети КС□□В-□3□

Адрес (HEX)	Формат	Описание	Ед. изм.	R/W
0006-0007	float	Напряжение- U _A	В	R
0008-0009	float	Напряжение- U _B	В	R
000A-000B	float	Напряжение- U _C	В	R
000C-000D	float	Напряжение - U _{AB}	В	R
000E-000F	float	Напряжение - U _{BC}	В	R
0010-0011	float	Напряжение - U _{CA}	В	R
002C-002D	float	Частота сети	Гц	R
0030-0031	float	Среднее по трем фазам фазное напряжение	В	R
0032-0033	float	Среднее по трем фазам линейное напряжение	В	R

Таблица П1.1.5 Данные первичной сети КС□□М

Адрес (HEX)	Формат	Описание	Ед. изм.	R/W
0006-0007	float	Напряжение- U _A	В	R
0008-0009	float	Напряжение- U _B	В	R
000A-000B	float	Напряжение- U _C	В	R
000C-000D	float	Напряжение - U _{AB}	В	R
000E-000F	float	Напряжение - U _{BC}	В	R
0010-0011	float	Напряжение - U _{CA}	В	R
0012-0013	float	Ток - I _A	А	R
0014-0015	float	Ток - I _B	А	R
0016-0017	float	Ток - I _C	А	R
0018-0019	float	Активная мощность- P _A	кВт	R
001A-001B	float	Активная мощность – P _B	кВт	R
001C-001D	float	Активная мощность – P _C	кВт	R
001E-001F	float	Суммарная активная мощность	кВт	R
0020-0021	float	Реактивная мощность- Q _A	квар	R
0022-0023	float	Реактивная мощность – Q _B	квар	R
0024-0025	float	Реактивная мощность – Q _C	квар	R
0026-0027	float	Суммарная реактивная мощность	квар	R
0028-0029	float	Суммарная полная мощность	кВА	R
002A-002B	float	Суммарный коэффициент мощности		R
002C-002D	float	Частота сети	Гц	R
002E-002F	float	Активная энергия в прямом направлении	кВт*ч	R
0030-0031	float	Активная энергия в обратном направлении	кВт*ч	R
0032-0033	float	Реактивная энергия в прямом направлении	квар*ч	R
0034-0035	float	Реактивная энергия в обратном направлении	квар*ч	R

Таблица П1.2.1 Данные вторичной сети КС□□А-□1□

Адрес (HEX)	Формат	Описание	Ед. изм.	R/W
010C	int	Ток - I _A	0,001 А	R
010D-010F	int	Частота сети	0,01 Гц	R

Таблица П1.2.2 Данные вторичной сети КС□□А-□3□

Адрес (HEX)	Формат	Описание	Ед. изм.	R/W
010C	int	Ток - I _A	0,001 А	R
010D	int	Ток - I _B	0,001 А	R
010E	int	Ток - I _C	0,001 А	R
0120	int	Частота сети	0,01 Гц	R

Таблица П1.2.3 Данные вторичной сети КС□□В-□1□

Адрес (HEX)	Формат	Описание	Ед. изм.	R/W
0106	int	Напряжение- U _A	0,1 В	R
0120	int	Частота сети	0,01 Гц	R

Таблица П1.2.4 Данные вторичной сети КС□□В-□3□

Адрес (HEX)	Формат	Описание	Ед. изм.	R/W
0106	int	Напряжение- U _A	0,1 В	R
0107	int	Напряжение- U _B	0,1 В	R
0108	int	Напряжение- U _C	0,1 В	R
0109	int	Напряжение - U _{AB}	0,1 В	R
010A	int	Напряжение - U _{BC}	0,1 В	R
010B	int	Напряжение - U _{CA}	0,1 В	R
0120	int	Частота сети	0,01 Гц	R

Таблица П1.2.5 Данные вторичной сети КС□□М

Адрес (HEX)	Формат	Описание	Ед. изм.	R/W
003A	int	Коэффициент мощности - P _{F_A}	0,001	R
003B	int	Коэффициент мощности – P _{F_B}	0,001	R
003C	int	Коэффициент мощности – P _{F_C}	0,001	R
003D	int	Напряжение- U _A	0,1 В	R
003E	int	Напряжение- U _B	0,1 В	R
003F	int	Напряжение- U _C	0,1 В	R
0040	int	Напряжение - U _{AB}	0,1 В	R
0041	int	Напряжение -U _{BC}	0,1 В	R
0042	int	Напряжение - U _{CA}	0,1 В	R
0043	int	Ток - I _A	0,001 А	R
0044	int	Ток - I _B	0,001 А	R
0045	int	Ток - I _C	0,001 А	R
0046	int	Активная мощность - P _A	1 Вт	R
0047	int	Активная мощность – P _B	1 Вт	R
0048	int	Активная мощность – P _C	1 Вт	R
0049	int	Суммарная активная мощность	1 Вт	R
004A	int	Реактивная мощность - Q _A	1 вар	R
004B	int	Реактивная мощность – Q _B	1 вар	R
004C	int	Реактивная мощность – Q _C	1 вар	R
004D	int	Суммарная реактивная мощность	1 вар	R
004E	int	Полная мощность - S _A	1 ВА	R
004F	int	Полная мощность – S _B	1 ВА	R
0050	int	Полная мощность – S _C	1 ВА	R
0051	int	Суммарная полная мощность	1 ВА	R
0052	int	Суммарный коэффициент мощности	0,001	R
0053	int	Частота сети	0,01 Гц	R
0054-0055	long	Активная энергия в прямом направлении	1 Вт*ч	R
0056-0057	long	Активная энергия в обратном направлении	1 Вт*ч	R
0058-0059	long	Реактивная энергия в прямом направлении	1 вар*ч	R
005A-005B	long	Реактивная энергия в обратном направлении	1 вар*ч	R
005C-005D	long	Полная энергия	1 ВА*ч	R

005E-005F	long	Реактивная энергия первого квадранта	1 вар*ч	R
0060-0061	long	Реактивная энергия второго квадранта	1 вар*ч	R
0062-0063	long	Реактивная энергия третьего квадранта	1 вар*ч	R
0064-0065	long	Реактивная энергия четвертого квадранта	1 вар*ч	R

Таблица П1.3 Макс/мин значения, потребление (только для КС□□М)

Адрес (HEX)	Формат	Описание	Ед. изм.	R/W
0100	Int	Макс. напряжение- U _A	0,1 В	R
0101	Int	Макс. напряжение - U _B	0,1 В	R
0102	Int	Макс. напряжение - U _C	0,1 В	R
0103	Int	Макс. напряжение - U _{AB}	0,1 В	R
0104	Int	Макс. напряжение - U _{BC}	0,1 В	R
0105	Int	Макс. напряжение - U _{CA}	0,1 В	R
0106	Int	Макс. ток- I _A	0,001 А	R
0107	Int	Макс. ток - I _B	0,001 А	R
0108	Int	Макс. ток -I _C	0,001 А	R
0109		Зарезервировано		
010A	Int	Макс. активная энергия- E _{P_A}	1 Вт	R
010B	Int	Макс. активная энергия – E _{P_B}	1 Вт	R
010C	Int	Макс. активная энергия – E _{P_C}	1 Вт	R
010D	Int	Макс. суммарная активная энергия	1 Вт	R
010E	Int	Макс. суммарная реактивная энергия	1 вар	R
010F	Int	Макс. суммарная полная энергия	1 ВА	R
0110	Int	Макс. суммарный коэффициент мощности	0,001	R
0111	Int	Макс. частота сети	0,01 Гц	R
0112	Int	Макс. коэффициент нелинейных искажений напряжения- U _A	0,01	R
0113	Int	Макс. коэффициент нелинейных искажений напряжения - U _B	0,01	R
0114	Int	Макс. коэффициент нелинейных искажений напряжения - U _C	0,01	R
0115	Int	Макс. коэффициент нелинейных искажений тока - I _A	0,01	R
0116	Int	Макс. коэффициент нелинейных искажений тока - I _B	0,01	R
0117	Int	Макс. коэффициент нелинейных искажений тока - I _C	0,01	R
0118	Int	Макс. напряжение- U _A	0,1 В	R
0119	Int	Макс. напряжение - U _B	0,1 В	R
011A	Int	Макс. напряжение - U _C	0,1 В	R
011B	Int	Макс. напряжение - U _{AB}	0,1 В	R
011C	Int	Макс. напряжение - U _{BC}	0,1 В	R
011D	Int	Макс. напряжение - U _{CA}	0,1 В	R
011E	Int	Макс. ток- I _A	0,001 А	R
011F	Int	Макс. ток - I _B	0,001 А	R
0120	Int	Макс. ток - I _C	0,001 А	R
0121		Зарезервировано		
0122	Int	Мин. активная энергия- E _{P_A}	1 Вт	R
0123	Int	Мин. активная энергия -E _{P_B}	1 Вт	R
0124	Int	Мин. активная энергия - E _{P_C}	1 Вт	R
0125	Int	Мин. суммарная активная энергия	1 Вт	R
0126	Int	Мин. суммарная реактивная энергия	1 вар	R
0127	Int	Мин. суммарная полная энергия	1 ВА	R
0128	Int	Мин. суммарный коэффициент мощности	0,001	R
0129	Int	Мин. частота сети	0,01 Гц	R
012A	Int	Мин. коэффициент нелинейных искажений напряжения- U _A	0,01	R
012B	Int	Мин. коэффициент нелинейных искажений напряжения - U _B	0,01	R
012C	Int	Мин. коэффициент нелинейных искажений напряжения - U _C	0,01	R
012D	Int	Мин. коэффициент нелинейных искажений тока - I _A	0,01	R
012E	Int	Мин. коэффициент нелинейных искажений тока - I _B	0,01	R
012F	Int	Мин. коэффициент нелинейных искажений тока - I _C	0,01	R
0130-01BF		Зарезервировано		
01C0	Int	Текущее потребление тока- I _A	0,001 А	R
01C1	Int	Текущее потребление тока - I _B	0,001 А	R
01C2	Int	Текущее потребление тока - I _C	0,001 А	R
01C3	Int	Текущее потребление активной энергии	1 Вт	R
01C4	Int	Текущее потребление реактивной энергии	1 вар	R
01C5	Int	Текущее потребление полной энергии	1 ВА	R
01C6-01C7		Зарезервировано		

01C8	Int	Потребление тока за последний цикл- I _A	0,001 A	R
01C9	Int	Потребление тока за последний цикл - I _B	0,001 A	R
01CA	Int	Потребление тока за последний цикл - I _C	0,001 A	R
01CB	Int	Потребление активной энергии за последний цикл	1 Вт	R
01CC	Int	Потребление реактивной энергии за последний цикл	1 вар	R
01CD	Int	Потребление полной энергии за последний цикл	1 ВА	R
01CE-01CF		Зарезервировано		
01D0	Int	Макс. потребление тока- I _A	0,001 A	R
01D1	Int	Макс. потребление тока - I _B	0,001 A	R
01D2	Int	Макс. потребление тока - I _C	0,001 A	R
01D3	Int	Макс. потребление активной энергии	1 Вт	R
01D4	Int	Макс. потребление реактивной энергии	1 вар	R
01D5	Int	Макс. потребление полной энергии	1 ВА	R
01D6-01FF		Зарезервировано		

Таблица П1.4 Данные о гармонических составляющих (только для KC96M)

Адрес (HEX)	Формат	Описание	Ед. изм.	R/W
0200	int	Угол фазы U _A (по умолчанию 0°)	0,1°	R
0201	int	Угол фазы U _B	0,1°	R
0202	int	Угол фазы U _C	0,1°	R
0203	int	Угол фазы I _A	0,1°	R
0204	int	Угол фазы I _B	0,1°	R
0205	int	Угол фазы I _C	0,1°	R
0206	int	Составляющая положительной последовательности напряжения	0,1 В	R
0207	int	Составляющая отрицательной последовательности напряжения	0,1 В	R
0208	int	Составляющая нулевой последовательности напряжения	0,1 В	R
0209	int	Дисбаланс напряжения		R
020A	int	Составляющая положительной последовательности тока	0,001 A	R
020B	int	Составляющая отрицательной последовательности тока	0,001 A	R
020C	int	Составляющая нулевой последовательности тока	0,001 A	R
020D	int	Дисбаланс тока	0,001	R
020E-024F	int	--		
0250	int	Коэффициент нелинейных искажений U _A	0,01 %	R
0251	int	Коэффициент нелинейных искажений U _B	0,01 %	R
0252	int	Коэффициент нелинейных искажений U _C	0,01 %	R
0253	int	Коэффициент нелинейных искажений I _A	0,01 %	R
0254	int	Коэффициент нелинейных искажений I _B	0,01 %	R
0255	int	Коэффициент нелинейных искажений I _C	0,01 %	R
0256	int	Основная гармоника напряжения U _A	0,1 В	R
0257	int	Основная гармоника напряжения U _B	0,1 В	R
0258	int	Основная гармоника напряжения U _C	0,1 В	R
0259	int	Основная гармоника тока I _A	0,001 A	R
025A	int	Основная гармоника тока I _B	0,001 A	R
025B	int	Основная гармоника тока I _C	0,001 A	R
025C	int	Содержимое гармоник напряжения U _A	0,1 В	R
025D	int	Содержимое гармоник напряжения U _B	0,1 В	R
025E	int	Содержимое гармоник напряжения U _C	0,1 В	R
025F	int	Содержимое гармоник тока I _A	0,001 A	R
0260	int	Содержимое гармоник тока I _B	0,001 A	R
0261	int	Содержимое гармоник тока I _C	0,001 A	R
0262	Int	Коэффициент 2-й гармонической составляющей U _A	0,01 %	R
0263	Int	Коэффициент 2-й гармонической составляющей U _B	0,01 %	R
0264	Int	Коэффициент 2-й гармонической составляющей U _C	0,01 %	R
0265	Int	Коэффициент 2-й гармонической составляющей I _A	0,01 %	R
0266	Int	Коэффициент 2-й гармонической составляющей I _B	0,01 %	R
0267	Int	Коэффициент 2-й гармонической составляющей I _C	0,01 %	R
0268	Int	Коэффициент 3-й гармонической составляющей U _A	0,01 %	R
0269	Int	Коэффициент 3-й гармонической составляющей U _B	0,01 %	R
026A	Int	Коэффициент 3-й гармонической составляющей U _C	0,01 %	R
026B	Int	Коэффициент 3-й гармонической составляющей I _A	0,01 %	R
026C	Int	Коэффициент 3-й гармонической составляющей I _B	0,01 %	R
026D	Int	Коэффициент 3-й гармонической составляющей I _C	0,01 %	R
026E	Int	Коэффициент 4-й гармонической составляющей U _A	0,01 %	R

02B2	Int	Коэффициент 15-й гармонической составляющей Uc	0,01 %	R
02B3	Int	Коэффициент 15-й гармонической составляющей Ia	0,01 %	R
02B4	Int	Коэффициент 15-й гармонической составляющей Ib	0,01 %	R
02B5	Int	Коэффициент 15-й гармонической составляющей Ic	0,01 %	R

Таблица П1.5.1 Настройки КС□□А-□1□

Адрес (HEX)	Формат	Параметр	Описание	R/W
0x800	int	Циклическое отображение	0: откл, 1 : вкл	R/W
0x801	int	Время подсветки экрана	Время подсветки в секундах	R/W
0x802	int	Modbus адрес	1~247	R/W
0x803	int	Скорость обмена данными	0:2400 1:4800 2:9600 3:19200 4:38400bps)	R/W
0x804	int	Формат данных	0:n,8,1 1:o,8,1 2:e,8,1 3:n,8,2	R/W
0x809	int	Первичная величина трансформатора тока	1~9999 A	R/W
0x80A	int	Положение запятой в значении первичного тока	0: единицы 1: десятки 2: сотни 3: тысячи	R/W

Таблица П1.5.2 Настройки КС□□А-□3□

Адрес (HEX)	Формат	Параметр	Описание	R/W
0x800	int	Циклическое отображение	0: откл, 1 : вкл	R/W
0x801	int	Время подсветки экрана	Время подсветки в секундах	R/W
0x802	int	Modbus адрес	1~247	R/W
0x803	int	Скорость обмена данными	0:2400 1:4800 2:9600 3:19200 4:38400bps)	R/W
0x804	int	Формат данных	0:n,8,1 1:o,8,1 2:e,8,1 3:n,8,2	R/W
0x805	int	Предупреждение о выходе за пределы	300~1200 (Умноженное на 0,1% номинальное величины)	R/W
0x806	int	Единицы измерения первичной величины (к индикатор)	0: откл 1: вкл (только для однофазных U и I)	R/W
0x809	int	Первичная величина трансформатора тока	1~9999 A	R/W
0x80A	int	Положение запятой в значении первичного тока	0: единицы 1: десятки 2: сотни 3: тысячи	R/W

Таблица П1.5.3 Настройки КС□□В-□1□

Адрес (HEX)	Формат	Параметр	Описание	R/W
0x800	int	Циклическое отображение	0: откл, 1 : вкл	R/W
0x801	int	Время подсветки экрана	Время подсветки в секундах	R/W
0x802	int	Modbus адрес	1~247	R/W
0x803	int	Скорость обмена данными	0:2400 1:4800 2:9600 3:19200 4:38400 bps)	R/W
0x804	int	Формат данных	0:n,8,1 1:o,8,1 2:e,8,1 3:n,8,2	R/W
0x807	int	Первичная величина трансформатора напряжения	1~9999 В	R/W
0x808	int	Положение запятой в значении первичного тока	0: единицы 1: десятки 2: сотни 3: тысячи	R/W

Таблица П1.5.4 Настройки КС□□В-□З□

Адрес (HEX)	Формат	Параметр	Описание	R/W
0x800	int	Циклическое отображение	0: откл, 1 : вкл	R/W
0x801	int	Время подсветки экрана	Время подсветки в секундах	R/W
0x802	int	Modbus адрес	1~247	R/W
0x803	int	Скорость обмена данными	0:2400 1:4800 2:9600 3:19200 4:38400bps)	R/W
0x804	int	Формат данных	0:n,8,1 1:o,8,1 2:e,8,1 3:n,8,2	R/W
0x806	int	Единицы измерения первичной величины (к индикатор)	0: откл 1: вкл (только для однофазных U и I)	R/W
0x807	int	Первичная величина трансформатора напряжения	1~9999 В	R/W
0x808	int	Положение запятой в значении первичного тока	0: единицы 1: десятки 2: сотни 3: тысячи	R/W

Таблица П1.5.5 Настройки КС□□М

Адрес (HEX)	Формат	Параметр	Описание	R/W
0802	Int	Старший байт: Циклическое отображение	0: откл 1 : вкл	R/W
		Младший байт: Предупреждение о выходе за пределы	0: откл 1: 120%	
0803	Int	Старший байт: параметр отображаемый по умолчанию	0: напряжение 1: ток 2: частота 3: активная мощность 4: коэффициент мощности 5: активная энергия	R/W
		Младший байт: Время подсветки экрана	1: 120 с 0: постоянно включена	
0804	Int	Старший байт: адрес	1-247	R/W
		Младший байт: Скорость обмена данными	0 : 1200 bps 1 : 2400 bps 2 : 4800 bps 3 : 9600 bps	
0805	Int	Старший байт: Формат данных	0 : N,8,1 1 : E,8,1 2 : O,8,1 3 : N,8,2	R/W
0806-0807	Зарезервировано			
0808	Int	Старший байт: схема подключения	0 : 3P4 W 1 : 3P3 W 2 : 1P2 W	R/W
		Младший байт: частота сети	0 : 50 Гц 1 : 60 Гц	
0809	Зарезервировано			
080A	Int	РТ Напряжение вторичной стороны	1~660 В	R/W
080B	Int	СТ Ток вторичной стороны	1~6 А	R/W
080C-080D	Зарезервировано			
080E-080F	long	РТ Напряжение первичной стороны	1~999999 В	R/W
0810-0811	long	СТ Ток первичной стороны	1~999999 А	R/W
081A	Int	Режим работы реле №1 (только для КС96М)	0: Выход выключен 1: Режим сигнализации 2: Режим удаленного управления	R/W
081B	Int	Реле №1: Установка времени, в течение которого реле замкнуто (только для КС96М)	0.00- : реле замкнуто пока есть управляющий сигнал 0,1~99.99 с	R/W

081C	Int	Реле №1: Контролируемый сигнализацией параметр (только для КС96М)	0: Un верхняя граница 1: Un нижняя граница 2: U1 верхняя граница 3: U1 нижняя граница 4: I верхняя граница 5: I нижняя граница 6: In верхняя граница 7: In нижняя граница 8: P верхняя граница 9: P нижняя граница 10: Q верхняя граница 11: Q нижняя граница 12: S верхняя граница 13: S нижняя граница 14: PF верхняя граница 15: PF нижняя граница 16: F верхняя граница 17: F нижняя граница 18: THD-U верхняя граница 19: THD-U нижняя граница 20: THD-I верхняя граница 21: THD-I нижняя граница 22: 1 дискретный вход замкнут 23: 1 дискретный вход разомкнут 24: 2 дискретный вход замкнут 25: 2 дискретный вход разомкнут	R/W
081D	Int	Реле №1: Значение контролируемого параметра (только для КС96М)	В соответствии с настройками вторичной сети	R/W
081E	Int	Реле №1: Гистерезис (только для КС96М)	В соответствии с настройками вторичной сети	R/W
081F	Int	Реле №1: Задержка включения реле (только для КС96М)	0.0~99.99 с	
0820-0825	Int	Настройки Реле №2 (только для КС96М)	Аналогично реле №1	R/W
0826-0833	Зарезервировано			
0834	Int	Параметр потребления	Ia/Ib/Ic/P/Q/S	R
0835	Int	Режим работы потребления	0 : Скользящий блочный режим 1 : фиксированный блочный режим	R/W
0836	Int	Время скользящего блочного режима потребления (t)	1~9999 с	R/W
0837	Int	Коэффициент периода потребления (n)	1~30 Период расчета потребления $T=n \times t$	R/W