

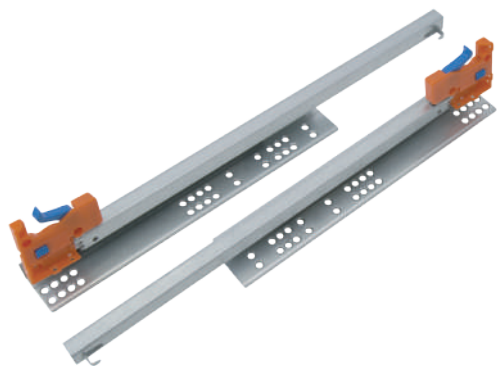
# ИНСТРУКЦИЯ ПО УСТАНОВКЕ

Направляющие скрытого монтажа,  
полного выдвижения

# LEMAX PROF

## Описание:

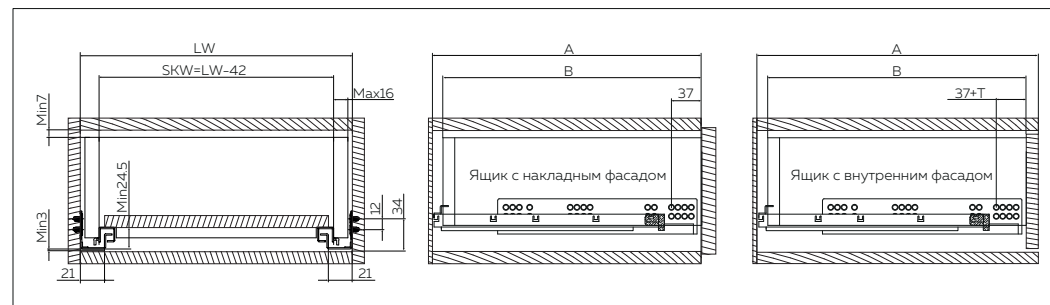
- Максимальная нагрузка: 35 кг;
- Материал: оцинкованная сталь;



Артикул	Длина, мм
NS-FK-002-300	300
NS-FK-002-350	350
NS-FK-002-400	400
NS-FK-002-450	450
NS-FK-002-500	500

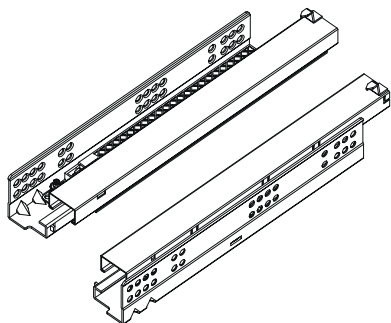
	Ящик с накладным фасадом					Ящик с внутренним фасадом				
	300	350	400	450	500	305	355	405	455	505
Длина направляющих, мм	300	350	400	450	500	305	355	405	455	505
Минимальная глубина корпуса, мм (A)	305+T	355+T	405+T	455+T	505+T	305+T	355+T	405+T	455+T	505+T
Длина ящика, мм (B)	290	340	390	440	490	290	340	390	440	490

T = Толщина фасада

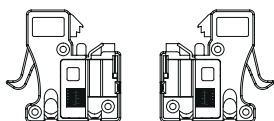


## В комплект направляющих входит:

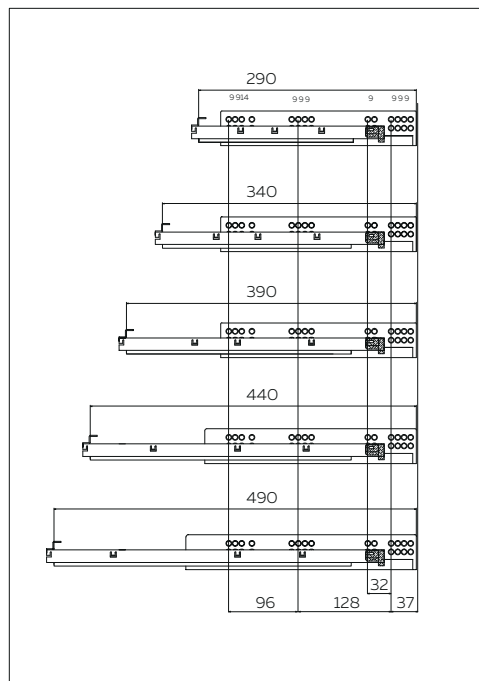
Направляющие  
(2 штуки – левая/правая)



Фиксаторы – крепежи  
(2 штуки – левый/правый)

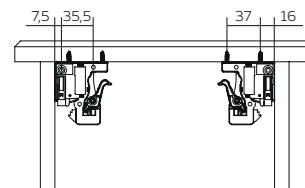


## Установочные размеры

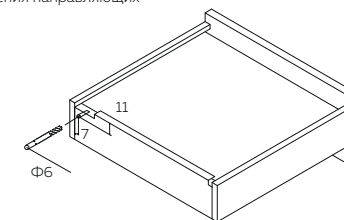


## Схема сборки

Прикрепите фиксатор к ящику

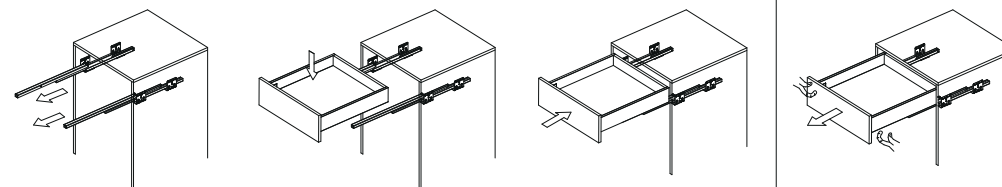


Просверлите отверстия в задней стенке ящика  
для крепления направляющих



## Монтаж ящика

1. Выдвиньте направляющие и установите ящик
2. Закройте его до полной фиксации. Крючки направляющих должны войти в зацепление с отверстиями в задней стенке ящика



## Демонтаж ящика

Нажмите на рычажок на каждом фиксаторе и потяните ящик в горизонтальном направлении