

Гардеробная система ARISTO

Инструкция по сборке

ARISTO®

aluminium
profile system

1 На выбранной высоте выставьте по уровню рельс несущий и проведите разметку всех отверстий. Закрепите рельс несущий к стене с помощью шурупов (рис. 1). Крепеж в комплект не входит и выбирается в зависимости от материала стены.

ЦВЕТ:

БЕЛЫЙ
ЧЕРНЫЙ
МЕТАЛЛИК

ГЛУБИНА СИСТЕМЫ:

360 ММ
460 ММ

2 Навесьте направляющие навесные на рельс несущий (рис.2.1). Расположите их на расстоянии 528 мм*. Креплением зафиксируйте их к стене (рис. 2.2). С направляющими настенными рельс несущий не используется, закрепите их непосредственно к стене.

3 Установите кронштейны на высоте, где планируете разместить полки или аксессуары. Чтобы попасть в специальные пазы направляющей, вставляйте кронштейны под углом 75° (рис.3)

4 Закрепите полки проволочные: установите полки в средние пазы кронштейнов, надавите на среднюю часть до характерного щелчка (рис. 4).

5 Аналогично закрепите на кронштейны полки-корзины. Установите разделители полки-корзины (рис.5).

6 Закрепите штангу, используя подвески штанги, установленные в специальный паз в нижней части кронштейна (рис 6.1). Вставьте заглушки штанги на края и повесьте штангу на подвески (рис.6.2). При длине штанги более 1000 мм рекомендуем использовать не менее трех подвесок.

7 Установите выдвижные элементы: рамку для корзин (рис 7.1), обувницу двухъярусную (рис 7.2), вешалку для брюк (рис. 7.3), сначала закрепив П-образную рамку из комплекта элементов на кронштейны.

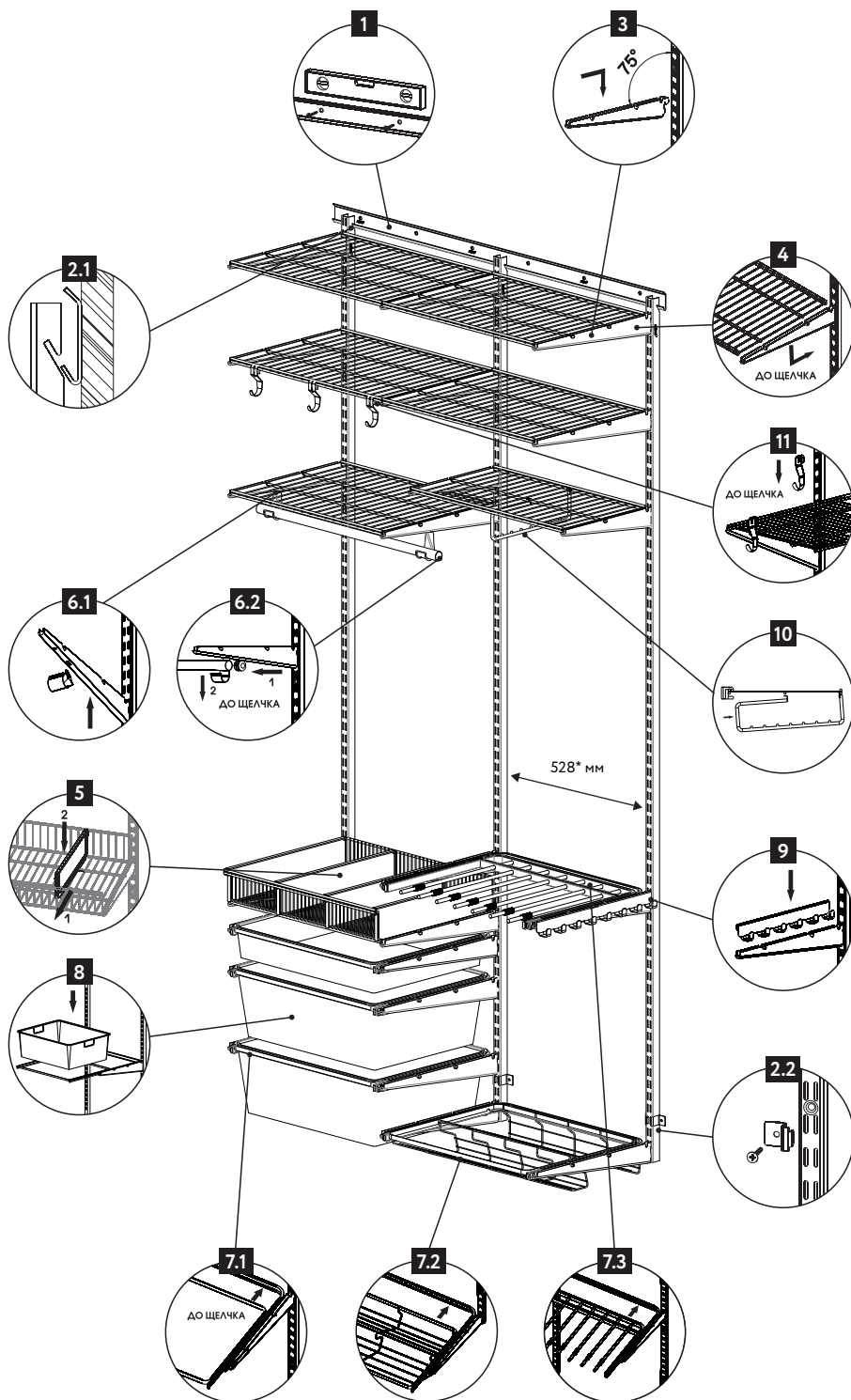
8 Вставьте корзину в выдвижную рамку (рис. 8).

9 Установите крючки боковые, закрепив их на кронштейн (рис. 9).

10 Установите крепеж вешала торцевого в поперечный прут полки, после этого нажмите на переднюю часть элемента и вставьте передний крепеж (рис. 10).

11 Крючки универсальные закрепите за поперечный прут полки или полки-корзины (рис. 11).

12 Установите заглушки кронштейна на свободные края кронштейна



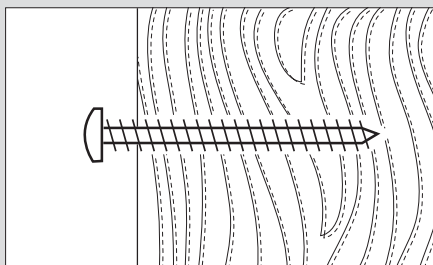
Гардеробная система ARISTO

Виды крепежа

ARISTO®

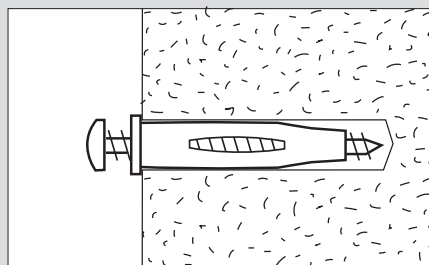
aluminium
profile system

Деревянные стены



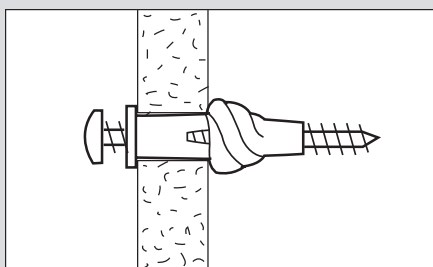
- Саморез универсальный
6×80 мм

Бетонные стены



- Дюбель универсальный
с саморезом
10×60 мм

Гипсокартон



- Анкер для листовых
материалов PLA с шурупом
10×60 мм
- Дюбель анкерный Молли M
10×60 мм



Вам потребуются инструменты



уровень



дрель



карандаш



шуруповерт



ножовка
по металлу



крепеж