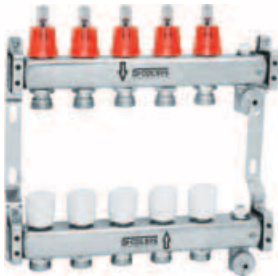
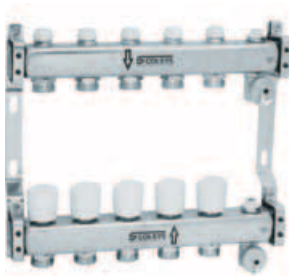




ТЕХНИЧЕСКИЙ
ПАСПОРТ ИЗДЕЛИЯ



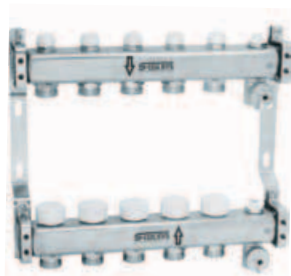
800



801



802



803



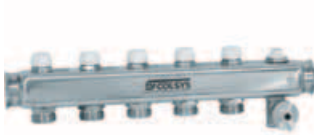
875CS



877CS

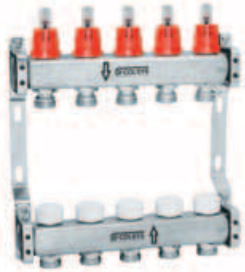


878CS

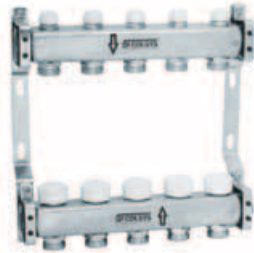


879CS

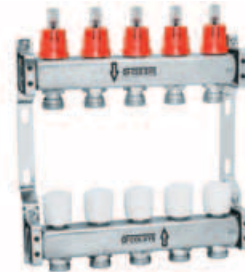
Модельный ряд



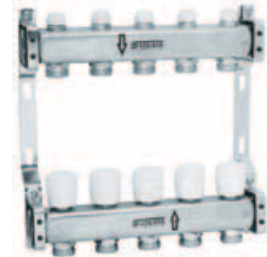
804



805



806



807



875



877



878



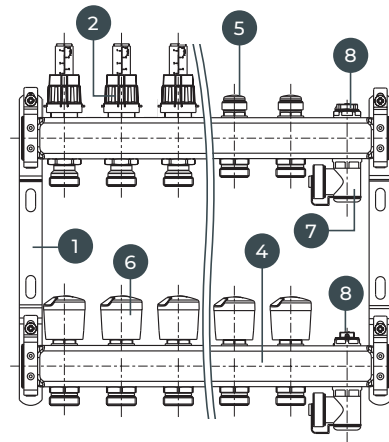
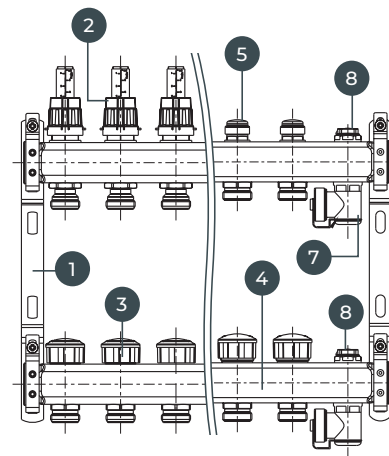
879

1. Назначение и область применения

- 1.1.** Коллекторные блоки предназначены для распределения потока транспортируемой среды систем водяного отопления по потребителям. При этом под «потребителем» понимается отдельный нагревательный прибор или группа приборов, контур или петля «теплого пола», отдельные части или ветви системы.
- 1.2.** Коллекторный блок объединяет в себе подающий и обратный коллекторы из нержавеющей стали, ручные настроечные клапаны с расходомерами, термостатические клапаны (с возможностью установки электротермического сервопривода), воздухоотводчики, дренажные клапаны и крепежные кронштейны.
- 1.3.** Коллекторные блоки могут работать как на водяном, так и низкозаморающем (гликолевом) теплоносителе.
- 1.4.** Соединение всех элементов блока между собой выполнено на резиновых уплотнительных кольцах, что позволяет отказаться от использования дополнительных уплотнительных материалов.
- 1.5.** Коллекторные блоки выпускаются с количеством выходов от 2 до 13.
- 1.6.** Присоединение циркуляционных петель осуществляется с помощью фитингов стандарта «еврокonus» 3/4" (НР).

2. Состав коллектора

Наименование элементов	Тип материала	Марка
1. Кронштейны	Сталь оцинкованная	—
2. Расходомер	Латунь	CW 617N - UNI EN 2165/98
3. Термостатический клапан	Латунь	CW 617N - UNI EN 2165/98
4. Коллектор из нержавеющей стали	Нержавеющая сталь	AISI 304
5. Запорный регулирующий клапан	Латунь	CW 617N - UNI EN 2165/98
6. Ручной регулирующий клапан	Латунь	CW 617N - UNI EN 2165/98
7. Дренажный клапан	Латунь	CW 617N - UNI EN 2165/98
8. Кран маевского	Латунь	CW 617N - UNI EN 2165/98

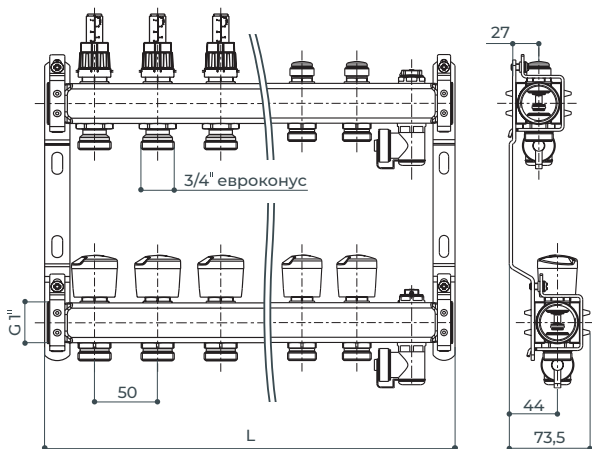


3. Технические характеристики

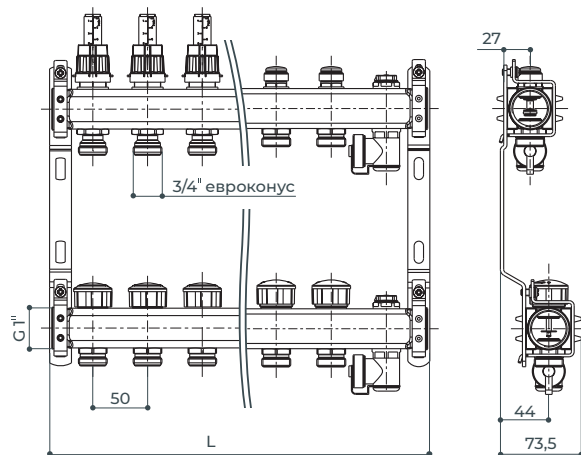
Показатель	Коллекторная группа с расходомерами и термостатическими/ручными регулируемыми вентилями	Коллекторная группа с регулируемыми и термостатическими/ручными регулируемыми вентилями
1. Рабочая температура, °C	+5 ÷ +70	+5 ÷ +100
2. Максимальное рабочее давление, МПа (бар)	0,6 (6)	0,6 (6)
3. Диаметр подключения	G 1"	G 1"
4. Диаметр отводов	3/4" евроконус	3/4" евроконус
5. Материал	нержавеющая сталь AISI 304	нержавеющая сталь AISI 304
6. Уплотнительные материалы	EPDM	EPDM

4. Габаритные размеры

800 / 801

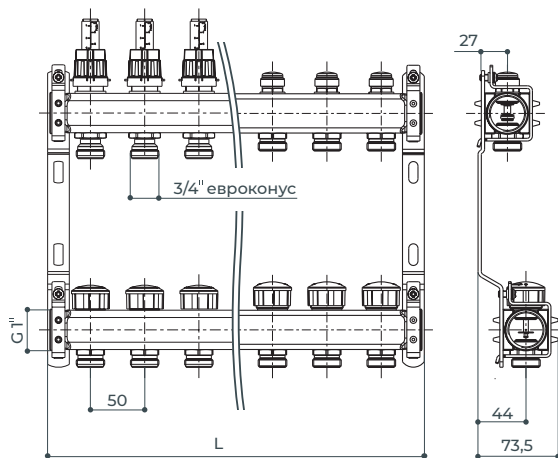


802 / 803

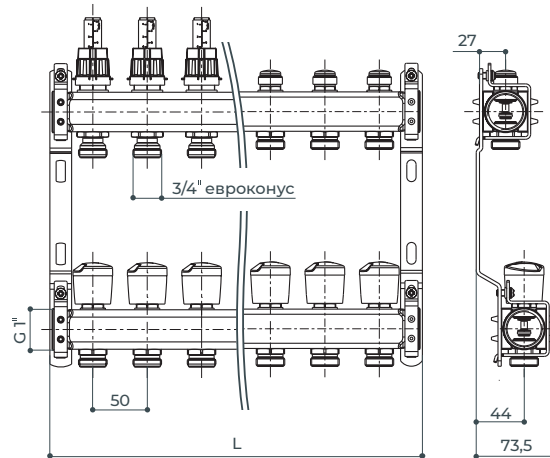


800, 801, 802, 803 Количество выходов	—	2	3	4	5	6	7	8	9	10	11	12
L	125	175	225	275	325	375	425	475	525	575	625	675

804 / 805

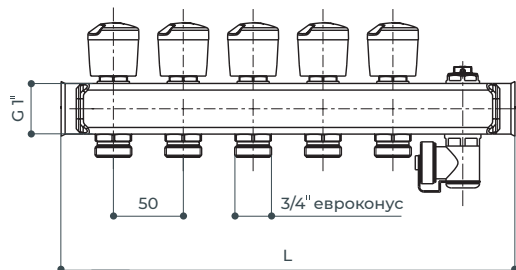


806 / 807

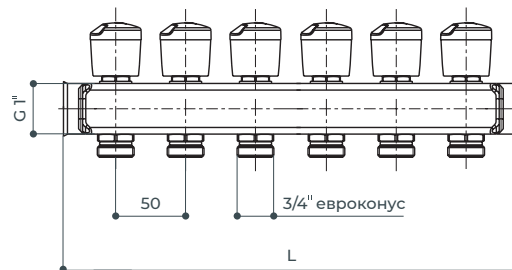


804, 805, 806, 807 Количество выходов	2	3	4	5	6	7	8	9	10	11	12	13
L	125	175	225	275	325	375	425	475	525	575	625	675

875CS / 877CS / 878CS / 879CS



875 / 877 / 878 / 879



875CS, 877CS, 878CS, 879CS
Количество выходов

— 2 3 4 5 6 7 8 9 10 11 12

875, 877, 878, 879
Количество выходов

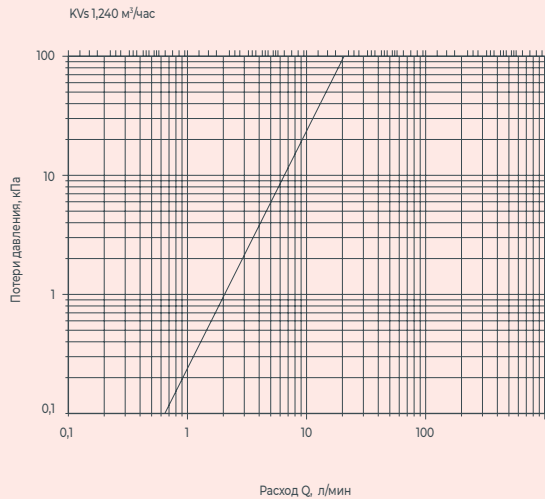
2 3 4 5 6 7 8 9 10 11 12 13

L

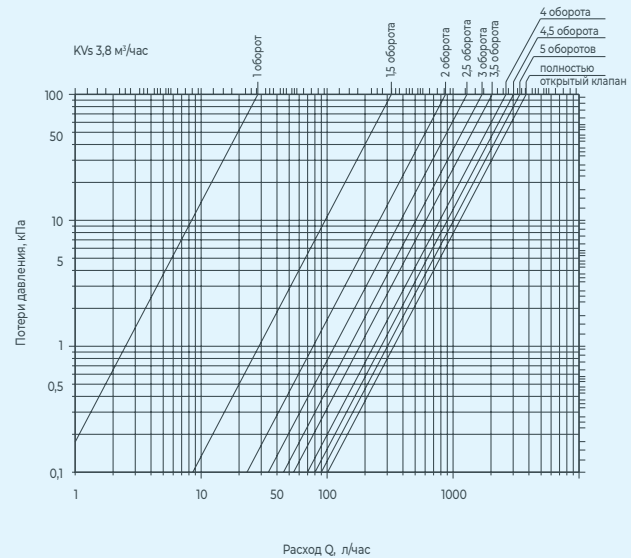
125 175 225 275 325 375 425 475 525 575 625 675

5. Гидравлические характеристики

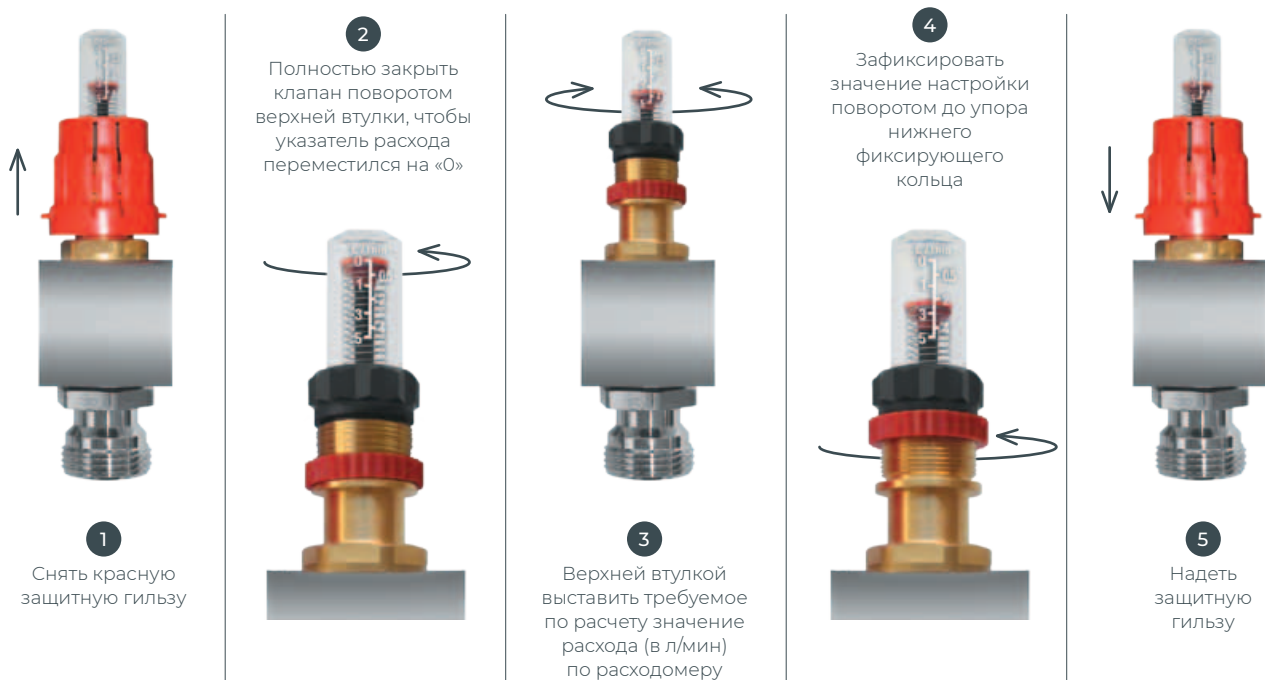
Потери давления на балансировочном вентиле расходомера



Потери давления на регулировочном вентиле



6. Настройка балансировочного вентиля

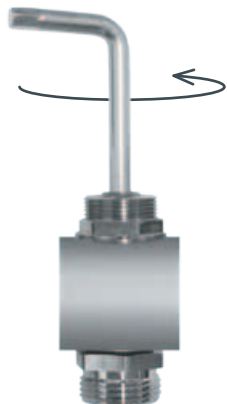


7. Настройка запорного регулирующего вентиля



1

Снимите защитный колпачок



2

Шестигранным ключом закрутите регулятор до упора. Теперь запорно-регулирующий вентиль готов к настройке



3

Открутите регулятор на необходимое количество оборотов



4

Снова установите защитный колпачок

8. Указания по эксплуатации и техническому обслуживанию

Коллекторная группа должна эксплуатироваться при давлении и температуре, не превышающих указанных

в технических характеристиках.

9. Условия хранения и транспортировки

Изделия должны храниться в упаковке предприятия-изготовителя по условиям хранения 3 по ГОСТ 15150.

Транспортировка изделий должна осуществляться в соответствии с условиями 5 по ГОСТ 15150.

10. Утилизация

Утилизация изделия (переплавка, захоронение, перепродажа) производится в порядке, установленном Законами РФ от 22 августа 2004 г. № 122-ФЗ «Об охране атмосферного воздуха», от 10 января 2003 г. № 15-ФЗ

«Об отходах производства и потребления», а также другими российскими и региональными нормами, актами, правилами, распоряжениями пр., принятыми во исполнение указанных законов.

11. Гарантийные обязательства

- 11.1.** Изготовитель гарантирует соответствие изделий требованиям безопасности, при условии соблюдения потребителем правил использования, транспортировки, хранения, монтажа и эксплуатации.
- 11.2.** Гарантия распространяется на все дефекты, возникшие по вине завода -изготовителя.
- 11.3.** Гарантия не распространяется на дефекты, возникшие в случаях:
- нарушения паспортных режимов хранения, монтажа, испытания, эксплуатации и обслуживания изделия;
 - наличия повреждений, вызванных пожаром, стихией, форс-мажорными обстоятельствами;
- ненадлежащей транспортировки и погрузо-разгрузочных работ;
 - наличия следов воздействия веществ, агрессивных к материалам изделия;
 - повреждений, вызванных неправильными действиями потребителя;
 - наличия следов постороннего вмешательства в конструкцию изделия.
- 11.4.** Изготовитель оставляет за собой право вносить в конструкцию изделия изменения, не влияющие на заявленные технические характеристики.

12. Условия гарантийного обслуживания

- 12.1.** Претензии к качеству товара могут быть предъявлены в течение гарантийного срока.
- 12.2.** Неисправные изделия в течение гарантийного срока ремонтируются или обмениваются на новые бесплатно. Решение о замене или ремонте изделия принимает производитель. Замененное изделие или его части, полученные в результате ремонта, переходят в собственность производителя.
- 12.3.** Затраты, связанные с демонтажом, монтажом и транспортировкой неисправного изделия в период гарантийного срока Покупателю не возмещаются.
- 12.4.** В случае необоснованности претензии, затраты на диагностику и экспертизу изделия оплачиваются Покупателем.
- 12.5.** Изделия принимаются в гарантийный ремонт (а также при возврате) полностью укомплектованными.

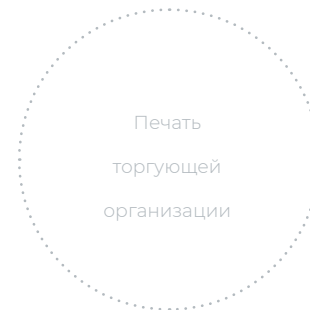
Гарантийный талон



№	Модель	Количество	Примечание

Гарантийный срок – 24 месяца со дня продажи

С условиями гарантии, правилами установки и эксплуатации ознакомлен:



Покупатель _____
(подпись)

Продавец _____
(подпись)

Дата продажи ____ / ____ / ____

Рекламации и претензии
к качеству товара принимаются по адресу:
ООО «Коллекторные системы»,
140060, МО, рп Октябрьский
тел. +7 (968) 678 1000 **info@colsys.ru**