

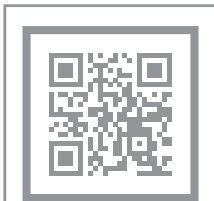


## АККУМУЛЯТОРНАЯ МИНИ-ДРЕЛЬ

**AMD3.6**

	<b>5</b> ГАРАНТИЯ <b>ЛЕТ</b>	ЗАРЕГИСТРИРУЙ НА САЙТЕ: <a href="http://hammer-pt.com">hammer-pt.com</a> 
---	---------------------------------	---

**ИНСТРУКЦИЯ ПО ЭКСПЛУАТАЦИИ**



**5** ГАРАНТИЯ  
**ЛЕТ**

**ЗАРЕГИСТРИРУЙ  
НА САЙТЕ:  
hammer-pt.com**





Благодарим Вас за приобретение инструмента торговой марки Hammer. Вся продукция Hammer спроектирована и изготовлена с учетом самых высоких требований к качеству изделий.

Для эффективной и безопасной работы внимательно прочтите данную инструкцию и сохраните ее для дальнейших справок.

### **ОБЛАСТЬ ПРИМЕНЕНИЯ**

Данный высокоскоростной ротационный инструмент предназначен для высокоточной шлифовки, зачистки, отрезания, гравировки, полировки и сверления разнообразных материалов.

**ВНИМАНИЕ!** Данный инструмент предназначен для использования только в бытовых целях. На инструмент, используемый для предпринимательской деятельности или в профессиональных целях, гарантия не распространяется. Бытовой тип инструмента подразумевает использование его для бытовых нужд не более 20 (двадцати) часов в месяц, при этом через каждые 15 минут непрерывной работы необходимо делать перерыв на 10-15 минут. Использование инструмента вопреки этому условию является нарушением правил надлежащей эксплуатации (данное условие не распространяется на насосы, генераторы, зарядные устройства и аналогичное оборудование).



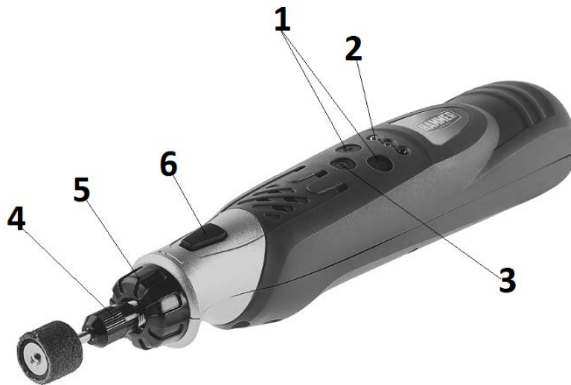
## ТЕХНИЧЕСКИЕ ХАРАКТЕРИСТИКИ

ПАРАМЕТРЫ	AMD3.6
Напряжение питания дрели	3,6 В
Емкость аккумулятора	1,3 Ач
Тип аккумулятора	Li-ION
Скорость вращения на холостом ходу	0-18000 об/мин
Диаметр цанги	макс. 3,2 мм
Напряжение и частота сети для зарядного устройства	220-240 В / 50-60 Гц
Время зарядки аккумулятора	3 ч
Вес	0,23 кг
Степень защиты	IP20
Информация по шуму:	
Уровень звукового давления, дБ (А)	100
Уровень акустической мощности, дБ (А)	112
Погрешность +-	3
Информация по вибрации:	
Значение среднеквадратического ускорения , м/с <sup>2</sup>	3,7
Погрешность +-, м/с <sup>2</sup>	1.5

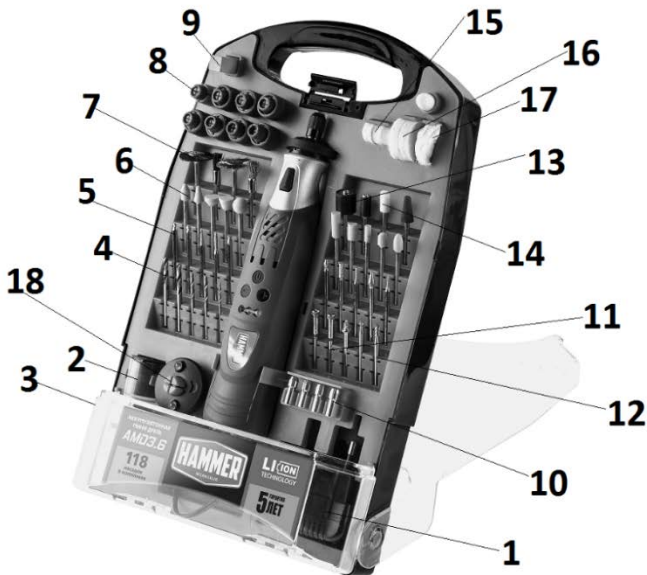
**\*Примечание:** Технические характеристики инструмента могут изменяться без предварительного уведомления.



## ОПИСАНИЕ ИНСТРУМЕНТА



1. Кнопки регулировки скорости
2. Индикатор заряда аккумулятора
3. Кнопка включения/выключения
4. Гайка цанги
5. Гайка корпуса
6. Кнопка блокировки шпинделя



## КОМПЛЕКАЦИЯ

1. Зарядное устройство
2. Круги отрезные – 20 шт.
3. Круги наждачные – 32 шт.
4. Сверла – 5 шт.
5. Буры алмазные – 10 шт.
6. Насадки со шлифовальным камнем – 10 шт.
7. Щетки и кисточки – 4 шт.
8. Цилиндры наждачные – 16 шт.
9. Брусок заточной – 1 шт.
10. Цанги – 4 шт.
11. Держатели отрезных и наждачных кругов – 2 шт.
12. Фрезы – 2 шт.
13. Держатель для наждачных цилиндров – 2 шт.
14. Насадка полировальная – 2 шт.
15. Круги войлочные малые – 3 шт.
16. Круги полировальные – 2 шт.
17. Круг матерчатый – 1шт.
18. Насадка для работы в слабоосвещенных местах



**\*Примечание:** Конструкция и комплектация могут изменяться без предварительного уведомления.

## **ОБЩИЕ МЕРЫ БЕЗОПАСНОСТИ**

**ВНИМАНИЕ!** С целью предотвращения пожаров, поражений электрическим током и травм при работе с электроинструментами соблюдайте перечисленные ниже рекомендации по технике безопасности!

### **1. Безопасность на рабочем месте**

- Содержите рабочее место в чистоте. Наличие беспорядка или неосвещенных участков может привести к несчастным случаям.
- Не работайте с электроинструментом в помещении, в котором находятся воспламеняющиеся жидкости. Во время эксплуатации, а также при включении и выключении инструмент вырабатывает искры, которые могут привести к воспламенению.
- Не отвлекайтесь на посторонние факторы во время работы с электроинструментом. Не допускайте посторонних лиц, особенно детей к вашему рабочему месту. Отвлечшись, вы можете потерять контроль над электроинструментом.

### **2. Электробезопасность**

- Предпринимайте необходимые меры предосторожности для предотвращения удара электрическим током.
- Штепсельная вилка электроинструмента должна соответствовать штепсельной розетке. Внесение каких-либо изменений в конструкцию штепсельной вилки запрещается. Не вносите изменения в конструкцию переходных штекеров для электроинструментов с защитным заземлением. Соответствие штепсельных вилок и розеток снижает риск поражения электротоком. Также важно регулярно проверять состояние электрической проводки.
- Избегайте контакта корпуса инструмента с заземленными поверхностями, такими как трубы, системы отопления, холодильники.
- Защищайте электроинструмент от дождя и сырости. Попадание воды в электроинструмент повышает риск поражения электротоком.
- Не допускается использование электрического кабеля не по назначению, например, для транспортировки или подвески электроинструмента, или для вытягивания вилки из штепсельной розетки. Защищайте шнур от воздействия высоких температур, масла, острых кромок или подвижных частей электроинструмента. Поврежденный или спутанный шнур повышает риск поражения электротоком.
- При работе на свежем воздухе используйте соответствующий удлинитель. Используйте только такой удлинитель, который подходит для работы на улице.



- Если невозможно избежать применения электроинструмента в сыром помещении, устанавливайте дифференциальный выключатель защиты от токов утечки или устройства защитного отключения (УЗО). Применение дифференциального выключателя (или УЗО) снижает риск поражения электрическим током.

### **3. Личная безопасность.**

- Будьте предельно внимательны! Начинайте работу с инструментом, четко понимая последовательность действий. Невнимательность при работе с электроинструментом может привести к серьезным травмам.
- Не используйте электроинструмент в состоянии алкогольного или наркотического (токсического) опьянения, а также в случае ухудшения состояния здоровья.
- Обязательно используйте средства индивидуальной защиты: защитные очки, защитную маску, обувь на нескользящей подошве, защитный шлем, средства защиты органов слуха в зависимости от вида работы электроинструментом. Использование средств индивидуальной защиты снижает риск получения травм.
- Не допускайте случайного включения электроинструмента. Перед подключением электроинструмента к электросети и/или к аккумулятору убедитесь в том, что электроинструмент выключен. Не держите подсоединенный к источнику питания инструмент за его переключатель;
- Убирайте установочный инструмент или гаечные ключи до включения электроинструмента. Инструмент или ключ, находящийся во вращающейся части электроинструмента, может стать причиной травмы.
- Положение корпуса тела должно быть естественным. Всегда занимайте устойчивое положение и держите равновесие. Благодаря этому Вы можете лучше контролировать электроинструмент в неожиданных ситуациях.
- Используйте для работы подходящую защитную одежду.
- Не надевайте украшения при работе с инструментом во избежание получения травм. Избегайте попадания перчаток во вращающиеся части инструмента.
- Поддерживайте чистоту на рабочем месте. По возможности, устанавливайте пылеотсасывающие и пылесборные устройства.
- При потере электропитания или при другом самопроизвольном выключении электроинструмента немедленно переведите клавишу выключателя в положение «ОТКЛЮЧЕНО» и отсоедините вилку от розетки. Если при потере напряжения устройство осталось включенным, то при возобновлении питания оно самопроизвольно заработает - это может привести к травмам.

### **4. Правильное обращение и использование электроинструмента**

- Не перегружайте электроинструмент и не допускайте его перегрева – это может стать причиной выхода из строя. Используйте инструмент строго в соответствии с инструкцией. Правильно подобранным по мощности и остальным характеристикам инструментом вам будет работать легче и комфортнее.
- Не работайте электроинструментом с неисправным выключателем.

Электроинструмент, который не поддается включению или выключению, опасен и должен быть отремонтирован в специализированном сервисном центре.

- До начала работы с электроинструментом, перед заменами принадлежностями и завершением работы извлекайте штепсельную вилку из розетки и/или вынимайте аккумулятор. Эта мера предосторожности предотвращает непреднамеренное включение электроинструмента.
- Храните неиспользуемые электроинструменты в недоступном для детей месте. Не разрешайте пользоваться электроинструментом лицам, которые не ознакомились с настоящей инструкцией. Электроинструменты опасны в руках неопытных лиц.
- Тщательно ухаживайте за электроинструментом. Проверяйте работоспособность и ход движущихся частей электроинструмента, отсутствие поломок или повреждений. Неисправные части должны быть отремонтированы в специализированном сервисном центре перед началом использования электроинструмента. Ненадлежащее обслуживание электроинструмента является причиной большого числа несчастных случаев.
- Применяйте электроинструмент, принадлежности, рабочую оснастку в соответствии с настоящей инструкцией. При этом учитывайте рабочие условия и выполняемую работу. Использование электроинструмента для непредусмотренных работ может привести к опасным ситуациям.
- Каждый раз после эксплуатации инструмента производите его очистку.
- При хранении кабель не должен быть пережат.
- Желательно хранить инструмент в специально предназначенном чехле или бокс-кейсе.
- Неиспользуемый инструмент должен храниться в сухом, закрытом месте, не доступном для детей.

## **5. Сервисное обслуживание**

- Ремонт инструмента необходимо осуществлять только квалифицированным персоналом в авторизованных сервисных центрах.

**ВНИМАНИЕ!** Применение любых принадлежностей и приспособлений, а также выполнение любых операций помимо рекомендованных данным руководством, может привести к травме или поломке инструмента.

## **6. Двойная изоляция**

Ваш инструмент имеет двойную изоляцию. Это означает, что все внешние металлические части электрически дополнительно изолированы от внутренних частей, находящихся под напряжением. Это выполнено за счет размещения дополнительных слоев изоляции между корпусом и электрическими частями, делая необязательным заземление инструмента. При повреждении корпуса или поломках внутренних деталей электробезопасность оператора будет сохранена.



**ВНИМАНИЕ!** Двойная изоляция не заменяет обычных мер предосторожности, необходимых при работе с этим инструментом. Эта изоляционная система служит дополнительной защитой от травм, возникающих в результате возможного повреждения электрической изоляции внутри инструмента

### **МЕРЫ БЕЗОПАСНОСТИ ПРИ РАБОТЕ С МИНИ-ДРЕЛЬЮ**

- В случае заклинивания электродвигателя немедленно выключите инструмент.
- Не кладите электроинструмент на любые поверхности вплоть до полной остановки всех движущихся частей электроинструмента.
- Запрещается нажимать кнопку блокировки шпинделя при работающем двигателе.
- Диаметр цангового патрона должен соответствовать диаметру хвостовика применяемых рабочих насадок.
- Не используйте самодельные насадки. Это может привести к травмам и выходу инструмента из строя.
- Для крепления заготовки пользуйтесь зажимными приспособлениями.
- Держите руки на безопасном расстоянии от заготовки.
- Не допускается применение данного инструмента для задач, требующих использования воды.
- Используйте только насадки, предельно допустимая скорость вращения, которых не меньше, чем максимальная скорость вращения инструмента на холостом ходу.
- Не используйте поврежденные, деформированные или вибрирующие насадки.
- Предохраняйте насадки от воздействия ударных нагрузок и попадания на них смазки. Во избежание появления трещин и раскалывания, обращайтесь с отрезными и шлифовальными насадками осторожно.
- Не допускается применение шлифовальных кругов диаметром более 32мм и сверл диаметром более 3,2мм.
- Никогда не используйте отрезной круг для бокового шлифования.
- Запрещается использование редукторов или адаптеров для установки шлифовальных/отрезных дисков больше указанного выше диаметра.
- Не забывайте, что режущая насадка продолжает вращаться некоторое время после отключения инструмента. После выключения инструмента запрещается останавливать вращающуюся насадку, тормозя ее каким-либо способом.

**Для снижения риска возникновения серьезных травм:**

**Категорически запрещается** использование данного инструмента беременными женщинами, а также людьми, имеющими дисфункции сердца и сердечно-сосудистой системы, нарушение кровообращения, расстройства нервной системы, диабет или серьезные травмы рук, плеч или спины!

А также **категорически запрещается** использование лицами (включая детей) с пониженными физическими, сенсорными или умственными способностями, или



при отсутствии у них жизненного опыта или знаний, если они не находятся под присмотром или не проинструктированы об использовании прибора лицом,

ответственным за их безопасность. Дети должны находиться под присмотром для недопущения игр с прибором!

- При частом и длительном использовании данного инструмента проводите регулярный осмотр у врача для своевременного выявления симптомов нарушений.
- Не курите во время проведения работ, т.к. никотин сужает сосуды и уменьшает кровоснабжение рук и пальцев, что может привести к травме при вибрации.
- Для уменьшения воздействия вибраций на оператора используйте, по возможности, наименьший рабочий режим.
- При работе с данным инструментом как можно чаще делайте перерывы для отдыха от воздействия вибраций.
- При работе удерживайте инструмент надежно, не прилагайте чрезмерных усилий для давления на инструмент.
- Своевременно обслуживайте Ваш инструмент согласно данной инструкции. При возникновении посторонних шумов или вибраций прекратите использование инструмента и обратитесь в авторизированный Сервисный Центр для выявления и устранения неисправности.

### **МЕРЫ БЕЗОПАСНОСТИ ПРИ РАБОТЕ С АККУМУЛЯТОРНЫМИ ИНСТРУМЕНТАМИ**

- Зарядное устройство предназначено только для зарядки данного аккумулятора. В целях вашей безопасности не рекомендуем использовать его для зарядки других аккумуляторов. По этой же причине для зарядки данного аккумулятора не следует пользоваться другими зарядными устройствами.
- Перед зарядкой аккумулятора убедитесь, что напряжение зарядного устройства совпадает с напряжением сети питания.
- Необходимо отключать зарядное устройство от сети электропитания:
  - когда оно не используется.
  - в процессе его технического обслуживания.
  - перед подключением или отключением аккумулятора.
- Заряжайте аккумулятор при температуре +10°C - +40°C. Запрещается производить зарядку аккумулятора под дождём, во влажных помещениях, вблизи легковоспламеняющихся веществ.
- Следите за тем, чтобы вентиляционные отверстия зарядного устройства оставались открытыми. В противном случае это может привести к перегреву и выходу зарядного устройства из строя.
- Запрещается заряжать аккумулятор, имеющий температуру более +40°C.
- При отключении вилки зарядного устройства из розетки не тяните за шнур питания – это может привести к его повреждению.
- В случае неисправности или износа шнура питания зарядного устройства его необходимо заменить на новый.
- Запрещается бросать аккумулятор в огонь или воду, подвергать его



воздействию высоких температур. Это может привести к короткому замыканию, взрыву или выбросу в окружающую среду вредных химических веществ.

- Во избежание короткого замыкания запрещается:
  - подключать дополнительные провода к контактам аккумулятора.
  - хранить аккумулятор вместе с небольшими металлическими предметами такими, как скрепки, монеты, метизы и пр.
- Хранение аккумулятора при температуре выше +45°C ведёт к его выходу из строя.
- В целях вашей безопасности запрещается разбирать аккумулятор и зарядное устройство или самостоятельно ремонтировать их.
- Необходимо извлечь аккумулятор из инструмента:
  - если инструмент не используется.
  - при проведении техобслуживания или ремонта инструмента.
- В целях поддержания целостности инструмента и зарядного устройства запрещается снимать установленные части корпуса и винты, а также таблички и наклейки с указаниями и техническими характеристиками.

При несоблюдении правил данной инструкции или температурных условий может произойти протечка аккумулятора. В случае попадания электролита из аккумулятора на кожу следует немедленно промыть ее водой. При попадании электролита в глаза промойте их водой в течение 10 минут, затем обратитесь к врачу.

### **ПРАВИЛА ЭКСПЛУАТАЦИИ Li-Ion (ЛИТИЙ-ИОННЫХ) АККУМУЛЯТОРОВ**

- Заряжайте аккумуляторы при температуре окружающего воздуха от +10°C до +40°C. При температуре ниже +10°C может произойти сверхнормативная зарядка, что опасно для аккумулятора. Аккумулятор не способен заряжаться при температуре выше +40°C. Оптимальная температура окружающего воздуха для зарядки составляет от +20°C до +25°C.

**ВНИМАНИЕ!** Новый аккумулятор поставляется не полностью заряженным. Необходимо полностью зарядить аккумулятор перед первым использованием.

- Избегайте постоянных полных разрядов аккумулятора. У Li-Ion аккумуляторов отсутствует эффект памяти, для них предпочтительны частые подзарядки. Глубокие разряды сокращают срок службы Li-Ion аккумуляторов.
- Избегайте попадания посторонних предметов в паз электрических контактов аккумулятора.
- Не разбирайте аккумулятор и зарядное устройство.
- Будьте осторожны при обращении с аккумуляторами — не подвергайте их тряске и не роняйте.
- Избегайте короткого замыкания контактов аккумулятора. Это повлечет его перегрев, что приведет к возгоранию или повреждению аккумулятора. Запрещается бросать аккумулятор в огонь или воду, подвергать его воздействию высоких температур. Это может привести к короткому замыканию, взрыву или выбросу в окружающую среду вредных химических веществ.





- Во избежание короткого замыкания запрещается:
  - прикасаться к клеммам какими-либо электропроводящими материалами.
  - подключать дополнительные провода к контактам аккумулятора.
  - хранить аккумулятор вместе с небольшими металлическими предметами такими, как скрепки, монеты, метизы и пр. - это может стать причиной короткого замыкания, что приведет к возгоранию или повреждению аккумулятора.
- Не храните инструмент и аккумуляторы в таких местах, где температура может достичь и превысить значение  $+50^{\circ}\text{C}$ . Аккумулятор рекомендуется хранить при температуре  $+15^{\circ}\text{C}$  заряженным на 60% и раз в год выполнять подзарядку для предотвращения его саморазряда. Li-Ion аккумуляторы не подлежат длительному хранению и предназначены для активной постоянной работы. При хранении в разряженном состоянии через два месяца аккумулятор может полностью выйти из строя.
- Безопасной работе Li-Ion аккумуляторам уделяется серьезное внимание. В Li-Ion аккумуляторах имеются специальные устройства защиты, предотвращающие превышение напряжения заряда выше определенного порогового значения. Дополнительный элемент защиты обеспечивает завершение заряда, если температура аккумулятора достигнет  $+70^{\circ}\text{C}$ .
- Не используйте для зарядки неоригинальные или самодельные зарядные устройства.
- Во время зарядки аккумулятор и зарядное устройство могут нагреваться до температуры, не превышающей  $+40^{\circ}\text{C}$  – это является нормальным состоянием и не свидетельствует о неисправности.

**ВНИМАНИЕ!** Если кнопка пуска остается включенной продолжительное время, то аккумулятор может быть поврежден.

- Если аккумулятор не заряжается должным образом, выполните следующие действия:
  - а) Убедитесь, что в сети питания есть напряжение, подключив какой-либо другой электроприбор.
  - б) Проверьте все соединения кабеля питания.
  - в) Убедитесь, что зарядное устройство с батареей находятся в помещении, где соблюдаются оптимальные температурные условия.
  - г) Если неисправность не устранена, обратитесь за помощью в авторизованный сервисный центр.
- Заряжайте аккумулятор всякий раз, когда замечено снижение мощности инструмента – это является признаком существенного разряда аккумулятора.

## **ПОДГОТОВКА К РАБОТЕ**

### **Зарядка батареи.**

Подключите зарядное устройство (7) к сети.

Вставьте разъем адаптера в соответствующее гнездо дрели. Зажгутся светодиоды (2).



Аккумулятор заряжен полностью, когда горят все три (красный, желтый и зеленый) светодиода (2). Если горит только красный светодиод – уровень заряда аккумулятора низкий.

#### **Установка (замена) цангового патрона.**

Выключите инструмент.

Нажмите и удерживайте кнопку блокировки шпинделя (6). Отверните и снимите гайку цанги (4). Установите цангу необходимого диаметра.

Если рабочая насадка не вставлена в патрон, не затягивайте гайку цанги, это может привести к ее повреждению.

#### **Установка (замена) насадок.**

Выключите инструмент.

Проверьте, соответствует ли размер хвостовика насадки размеру цангового патрона.

Нажмите и удерживайте кнопку блокировки шпинделя (6).

Проверните шпиндель за гайку цанги (4) до его блокировки.

Ослабьте гайку цанги. Вставьте насадку в цанговый патрон.

Для предотвращения биения и нарушения балансировки, вставляйте насадку на максимальную глубину.

Удерживая кнопку блокировки шпинделя, затяните гайку цанги, не прилагая слишком больших усилий (не используйте плоскогубцы).

## **ЭКСПЛУАТАЦИЯ**

### **Включение и выключение мини-дрели.**

Включите дрель кнопкой (3).

Выберите скорость вращения шпинделя при помощи кнопок (1).

Для выключения нажмите еще раз кнопку (3).

### **Рекомендации по работе с мини-дрелью.**

Следует обратить внимание, что дрель не предназначена для непрерывной эксплуатации. Рекомендуется периодически проверять температуру корпуса инструмента. В случае если он перегрет, следует выключить дрель и оставить на некоторое время. Рекомендуемый режим работы: 15 минут, после чего следует сделать перерыв, пока температура корпуса дрели не сравняется с температурой воздуха. Используйте дрель только по назначению.

Прежде чем использовать инструмент:

- убедитесь, что насадка правильно установлена и надежно закреплена;
- проверьте плавность вращения насадки, вращая ее рукой;
- в течение примерно 30 секунд опробуйте работу инструмента на максимальных оборотах без нагрузки в безопасном положении;
- в случае значительной вибрации или других дефектов немедленно выключите инструмент и проверьте его для определения причины дефекта.



## **ТЕХНИЧЕСКОЕ ОБСЛУЖИВАНИЕ**

Инструмент рассчитан на длительную эксплуатацию при минимальном обслуживании. Продолжительность безотказной работы зависит от правильного ухода и регулярной очистки.

**ВНИМАНИЕ!** При проведении работ по обслуживанию двигателя убедитесь, что инструмент отключен от электрической сети!

### **Чистка.**

Регулярно протирайте корпус инструмента мягкой ветошью, по возможности после каждой эксплуатации. Очищайте вентиляционные отверстия от грязи и пыли.

Если грязь не поддается удалению, протрите инструмент мягкой ветошью, смоченной в мыльной воде. Не используйте растворители, такие как бензин, спирт, аммиачная вода и т. п. Эти растворители могут повредить пластмассовые детали.

### **Смазка.**

Инструмент не нуждается в дополнительной смазке.

## ТАБЛИЦА УСТРАНЕНИЯ НЕИСПРАВНОСТЕЙ

Табл. 1

Неисправность	Возможная причина	Действие по устранению
Инструмент не включается	Разряжена батарея	Проверьте уровень заряда батареи
	Переключатель реверса в промежуточном положении	Переведите переключатель в одно из положений
	Неисправен электродвигатель	Обратитесь в авторизованный сервисный центр
	Неисправен выключатель	
	Износ угольных щеток	
Искрит коллектор	Износ угольных щеток	Обратитесь в авторизованный сервисный центр
	Неисправны обмотки ротора	
Повышенный шум и вибрация при работе инструмента	Инструмент плохо закреплен	Закрепите инструмент
	Неисправен один или несколько подшипников	Обратитесь в авторизованный сервисный центр
	Неисправен ротор или редуктор	
Появление дыма или запаха гари	Неисправность обмоток ротора или статора	Обратитесь в авторизованный сервисный центр
Инструмент перегревается	Электродвигатель перегружен	Снимите нагрузку и в течение 3-5 минут дайте поработать инструменту без нагрузки
	Загрязнены вентиляционные отверстия электродвигателя	Очистите вентиляционные отверстия электродвигателя



Инструмент не работает на полную мощность	Низкое напряжение батареи	Проверьте уровень заряда батареи
	Повреждение или заклинивание редуктора	Обратитесь в авторизированный сервисный центр
	Неисправен электродвигатель	
Батарея быстро разряжается	Интенсивный режим работы	Измените режим работы
	Батарея была не полностью заряжена	Зарядите батарею полностью
	Недостаточный заряд батареи из-за снижения ее емкости	Замените батарею
	Неисправна батарея	

## ДЕЙСТВИЯ ПЕРСОНАЛА ПРИ НАСТУПЛЕНИИ НЕИСПРАВНОСТЕЙ И КРИТИЧЕСКИХ ОТКАЗАХ

Перечень критических отказов и действия персонала в случае их возникновения приведен в таблице 1.

Критический отказ — отказ машины и (или) оборудования, возможными последствиями которого является причинение вреда жизни или здоровью человека, имуществу, окружающей среде, жизни и здоровью животных и растений.

**Таблица 1**

Вид критического отказа	Действие
Появление дыма и/или резкого запаха из двигателя, аккумулятора или зарядного устройства	Обратиться в сервисный центр
Появление постороннего нехарактерного для эксплуатации шума	Обратиться в сервисный центр

В таблице 2 приведены критерии предельных состояний аккумуляторного инструмента (признаки неисправности). При появлении этих признаков изделие может быть признано достигшим «предельного состояния» — состояния машины и (или) оборудования, при котором их дальнейшая эксплуатация недопустима или нецелесообразна, либо восстановление их работоспособного состояния невозможно или нецелесообразно. Для подтверждения этого состояния, оборудование должно быть предоставлено в авторизованный сервисный центр для диагностики.

**Таблица 2**

Критерии предельного состояния	Причина повреждения	Рекомендации
Оплавление пластика корпуса	Сгорание обмоток электродвигателя в результате перегрузки или короткого замыкания	Обратиться в сервисный центр для проведения диагностики
Трещины на поверхности корпусов и оснований	Усталостная деформация материала	
Чрезмерный износ или повреждение двигателя		



## **ХРАНЕНИЕ И ТРАНСПОРТИРОВКА**

Храните инструмент в упаковке (коробке, кейсе) производителя при температуре окружающего воздуха от +5°C до +40°C и относительной влажности до 80% вне досягаемости детей и домашних животных.

Транспортировку инструмента рекомендуем производить в упаковке производителя при температуре от -30°C до +50°C и относительной влажности воздуха до 80%. При транспортировке исключите удары и свободное перемещение инструмента внутри транспортного средства.

## **СРОК ХРАНЕНИЯ И СЛУЖБЫ. РЕСУРС И УТИЛИЗАЦИЯ**

Срок хранения изделия составляет десять лет при соблюдении условий хранения, указанных в данном руководстве. Срок хранения исчисляется с даты производства. По окончании этого срока вне зависимости от технического состояния изделия хранение должно быть прекращено, и принято решение о проверке его технического состояния, направлении в ремонт, установлении нового срока хранения или утилизации. Дата изготовления указана на этикетке инструмента.

Срок службы изделия составляет пять лет при соблюдении условий хранения и правил эксплуатации, указанных в данном руководстве. Срок службы исчисляется с даты продажи изделия.

По истечению срока службы или исчерпания установленного ресурса, инструмент не должен использоваться и подлежит утилизации без нанесения экологического ущерба окружающей среде, в соответствии с нормами и правилами, действующими на территории России.

Данный инструмент и комплектующие узлы изготовлены из безопасных для окружающей среды и здоровья человека материалов. Тем не менее, для предотвращения негативного воздействия на окружающую среду по окончании использования инструмента (истечению срока службы) или его непригодности к дальнейшей эксплуатации, инструмент подлежит сдаче в приемные пункты по переработке металлолома и пластмасс.



## **ИНФОРМАЦИЯ**

Производитель постоянно работает над модернизацией электроинструмента, поэтому в его конструкцию могут быть внесены изменения, не описанные в руководстве. Такие изменения ни при каких обстоятельствах не снижают его потребительские качества.

### **Изделие соответствует требованиям ТР ТС.**

Информацию о сертификатах см. на сайте <http://www.hammer-pt.com>

### **Декларация о соответствии единым нормам ЕС.**

Информацию о соответствии изделия единым нормам EU и EC см. на сайте <http://www.hammer-pt.com>

#### **Изготовитель:**

Фирма " Hammer Werkzeug s.r.o.", "Хаммер Веркцойг с.р.о."

#### **Адрес:**

Roháčova 145/14, Žižkov, 130 00 Praha 3, Prague, Czech Republic

Рохачова 145/14, Жижков, 130 00 Прага 3, Прага, Чешская Республика

Произведено в КНР.

#### **Импортер:**

Наименование: ООО "ТДСЗ"

Адрес местонахождения: 188669, Ленинградская область, Всеволожский район, город Мурино, улица Центральная, дом 46, помещение 21.

Информация для связи: почтовый адрес 190000, г. Санкт-Петербург, BOX 1284, ООО "ТДСЗ"

Дата изготовления указана на этикетке инструмента.

Срок службы изделия составляет 5 (пять) лет при соблюдении условий хранения и правил эксплуатации, а также правильности сбора и монтажа инструмента, указанных в данном руководстве по эксплуатации.

Дополнительная информация по инструменту и обслуживанию представлена на сайте: <http://www.hammer-pt.com>









Код заказа:  
601727

#### Набор бит, 20 шт.

Высокий ресурс благодаря термически обработанной инструментальной стали  
Удобство в работе за счет цветной маркировки бит в зависимости от их типоразмера

Биты: **PH: 1, 2, 3 / PZ: 1, 2, 3 / SL: 3, 4, 5 / H: 3, 4, 5, 6 / T: 10, 15, 20, 25, 27, 30, 40**



Код заказа:  
30785

#### Набор сверл по бетону, 5 шт.

Высокая скорость сверления благодаря твердосплавному наконечнику с заточкой 135°  
Быстрый отвод крошки и жаропрочность за счет насечек и TiN покрытия спирали

Диаметры сверл: **4 / 5 / 6 / 8 / 10 мм**



Код заказа:  
30776

#### Набор сверл по металлу, 5 шт.

Угол заточки 135° - обеспечивает высокую скорость сверления и легкую центровку сверла.  
Покрытие нитрида титана TiN придает дополнительную прочность и увеличивает ресурс сверла.

Диаметры сверл: **4 / 5 / 6 / 8 / 10 мм**



Код заказа:  
691458

#### Диск универсальный

Подходит для УШМ, способен резать дерево с гвоздями, кирпич, гипсокартон, пластик и т.п.  
Твердосплавная крошка определяет высокий ресурс и универсальность применения.

Диаметр диска: **125 мм**  
Посадочный диаметр: **22 мм**



Код заказа:  
690948

#### Диск пильный по дереву

Подходит для УШМ, подойдет для резки и выборки пазов в заготовках из дерева.  
Зубья из карбида вольфрама имеют длительный срок службы.

Диаметр диска: **125 мм**  
Посадочный диаметр: **22 мм**



Код заказа:  
86896

#### Диск отрезной по металлу

Отличается высокой скоростью работы и низкой стоимостью реза.  
Максимальная безопасность благодаря армирующей сетке по всей площади круга.

Диаметр: **125 мм**  
Посадочный диаметр: **22 мм**



Код заказа:  
29406

#### Круг шлифовальный на липучке, 5 шт.

Прочность, гибкость и водостойкость благодаря надежной тканевой основе.  
Высокая производительность за счет острых зерен с синтетическим покрытием.

Диаметр диска: **125 мм**  
Зернистость: **P100**



Код заказа:  
289126

#### Бумага шлифовальная в рулоне

Прочность, гибкость и водостойкость благодаря надежной тканевой основе.  
Высокая производительность за счет острых зерен с синтетическим покрытием.

Длина / ширина ленты: **5 м / 115 мм**  
Зернистость: **P100**



Код заказа:  
30576

#### Набор полотен для электролобзика, 10 шт.

Универсальный набор для работ по металлу, пластику и дереву.  
Т-образный хвостовик подходит для большинства современных моделей.

Полотна по дереву: **T101B, T101D, T127D, T144D**  
Полотна по металлу: **T118A, T118AF, T101AO**



Код заказа:  
335499

#### Ножи для рубанка 82 мм

Быстрорежущая сталь отлично подходит для строгания большинства пород древесины.  
Двусторонняя заточка ножей позволяет в два раза увеличить их срок службы.

Ширина строгания: **82 мм**  
Количество в упаковке: **2 шт.**



Код заказа:  
34941

#### Скобы для степлера

Качественная заточка для комфортной работы по фиксации ткани, пленки, сетки рабицы и т.п.  
Антикоррозионное покрытие для длительного срока службы даже на открытом воздухе.

Стандарт скоб: **53 (14 мм)**  
Количество в упаковке: **1000 шт.**



Код заказа:  
62740

#### Фрезы для фрезера

Универсальный набор позволит полностью раскрыть потенциал вашего инструмента. Твердосплавные режущие кромки для максимальной производительности и отсутствия прижогов.

Диаметр хвостовика: **8 мм**  
Количество в наборе: **15 шт.**



**AMD3.6Li**

**Аккумуляторная мини-дрель**

Зарядка через USB порт  
Регулировка оборотов  
LiIon аккумулятор

Напряжение: **3,6 В** Емкость АКБ: **1,3 Ач**  
Диаметр цанги: **2,4 / 3,2 мм**



**ACD12/2CS**

**Аккумуляторная дрель**

Двухскоростной редуктор  
Поставляется в кейсе с двумя АКБ  
Индикатор уровня заряда

Напряжение: **12 В** Емкость АКБ: **1.5 Ач**  
Крутящий момент: **26 нм**

**1...9**  
положений



**DRL400A**

**Дрель-шурупверт**

Электронная регулировка оборотов  
Регулировка крутящего момента  
Надежный ключевой реверс

Мощность: **280 Вт** Крутящий момент: **22 Нм**  
Скорость вращения: **0-750 об/мин**



**USM650D**

**УШМ (болгарка)**

Металлический корпус редуктора  
Двулопастная рукоятка  
Блокировка шпинделя

Мощность: **650 Вт** Диаметр диска: **125 мм**  
Скорость вращения: **11500 об/мин**



**UDD950B**

**Дрель ударная**

Металлический корпус редуктора  
Электронная регулировка оборотов  
Надежный ключевой патрон

Мощность: **950 Вт** Диаметр патрона: **13 мм**  
Скорость вращения: **0-3000 об/мин**

**SDS+**



**PRT800D**

**Перфоратор**

Три режима работы  
Щеточный реверс  
Поставляется в кейсе

Мощность: **800 Вт** Энергия удара: **2,6 Дж**  
Скорость вращения: **0-1245 об/мин**



**LZK710L**

**Лобзик**

Маятниковый ход  
Регулировка оборотов  
Бесключевой зажим полотна

Мощность: **710 Вт** МАХ глубина пропила: **75 мм**  
Скорость хода: **0-3000 ход/мин**



**CRP800D**

**Пила циркулярная**

Блокировка вала  
Расклинивающий нож  
Регулировка угла и глубины пропила

Мощность: **800 Вт** МАХ глубина пропила: **45 мм**  
Скорость вращения: **4000 об/мин**



**RNK900**

**Рубанок**

Поворотная установка  
Выборка четверти  
Регулировка глубины строгания

Мощность: **900 Вт** МАХ глубина среза: **3 мм**  
Скорость вращения: **16000 об/мин**



**PSM180**

**Шлифмашина плоская**

Надежная фиксация бумаги  
Высокая мощность двигателя  
Адаптер на пылесос

Мощность: **180 Вт** Размер площадки: **90\*187 мм**  
Амплитуда колебаний: **2 мм**



**OSM260**

**Шлифмашина орбитальная**

Прочный пылесборник  
Регулировка оборотов  
Обрезиненый корпус

Мощность: **260 Вт** Диаметр подошвы: **125 мм**  
Ход эксцентрика: **2 мм**



**LSM800B**

**Шлифмашина ленточная**

Поворотная установка  
Рамка для точной шлифовки  
Регулировка оборотов

Мощность: **800 Вт** Размер ленты: **75\*457 мм**  
Скорость вращения: **120-290 н/мин**

Месяц	Год
_____	_____

