

TSARSBERG

НАДЕЖНАЯ САНТЕХНИКА

ПРОТОЧНЫЙ ЭЛЕКТРИЧЕСКИЙ ВОДОНАГРЕВАТЕЛЬ

TSB-WH1101, TSB-WH1103, TSB-WH1204, TSB-WH1526

Благодарим Вас за выбор продукции
ТМ Tsarsberg!

Перед началом эксплуатации водонагревателя внимательно прочитайте данную инструкцию, в которой содержится важная информация, касающаяся Вашей безопасности, а также рекомендации по правильному использованию прибора и ухода за ним.

Общие сведения по эксплуатации

Электрические проточные водонагреватели Tsarsberg предназначены для быстрого нагрева проточной холодной воды в бытовых целях в помещениях, где нет возможности поставить накопительный вид водонагревателя.

Комплектация

| Для моделей TSB-WH1101, TSB-WH1103, TSB-WH1204 | |
|---|------|
| Корпус водонагревателя | 1 шт |
| Поворотный излив/ Гибкий излив | |
| Латунный винт и гайка из abs пластика для монтажа | |
| Уплотнительная прокладка | |
| Устройства защитного отключения (УЗО) | |
| Кабель питания | |
| Руководство по эксплуатации с гарантийным талоном | |
| Для модели TSB-WH1526 | |
| Корпус водонагревателя | 1 шт |
| Поворотный излив с переключателем и переходником | |
| Шланг 150 см | |
| Душевая лейка с 5ю режимами работы | |
| Устройства защитного отключения (УЗО) | |
| Кабель питания | |
| Держатель для душевой лейки | |
| Монтажный комплект держателя | |
| Латунный винт и гайка для монтажа | |
| Уплотнительная прокладка | |
| Руководство по эксплуатации с гарантийным талоном | |

Технические параметры

| | TSB-WH1101 | TSB-WH1103 | TSB-WH1204 | TSB-WH1526 |
|--|---|---|---|---|
| Тип подключения | Вертикальный | Вертикальный | Вертикальный | Вертикальный |
| Материал корпуса | Пищевой пластик | Пищевой пластик | Пищевой пластик | Пищевой пластик |
| Тип установки | Вертикальный | Вертикальный | Вертикальный | Настенный |
| Нагревательный элемент | Нержавеющая сталь SUS304 | Нержавеющая сталь SUS304 | Нержавеющая сталь SUS304 | Нержавеющая сталь SUS304 |
| Сечение кабеля медь/ алюминий не менее | 3*1,5 мм ² /3*2,5мм ² | 3*1,5 мм ² /3*2,5мм ² | 3*1,5 мм ² /3*2,5мм ² | 3*1,5 мм ² /3*2,5мм ² |
| Максимальная мощность | 3,3кВт | 3,3кВт | 3,3кВт | 3,3кВт |
| Параметры электросети | 220В-240В/50Гц | 220В-240В/50Гц | 220В-240В/50Гц | 220В-240В/50Гц |
| Сила тока | 15А | 15А | 15А | 15А |
| Степень защиты IP | IPX4 | IPX4 | IPX4 | IPX4 |
| Присоединительный размер | 1/2 | 1/2 | 1/2 | 1/2 |
| Давление воды на входе | 0,04~0,6 Бар | 0,04~0,6 Бар | 0,04~0,6 Бар | 0,04~0,6 Бар |
| Устройство защитного отключения УЗО | В комплекте | В комплекте | В комплекте | В комплекте |
| Длина кабеля | 1,2м | 1,2м | 1,2м | 1,2м |

Таблица производительности

| л/мин | Температура входящей воды, С° | | | | | Dt, С° |
|-------|--------------------------------|------|------|------|------|--------|
| | 5 | 10 | 15 | 20 | 25 | |
| | Температура воды на выходе, С° | | | | | |
| 1,5 | 33,6 | 38,6 | 43,6 | 48,6 | 53,6 | 28,6 |
| 2 | 26,5 | 31,5 | 36,5 | 41,5 | 46,5 | 21,5 |
| 2,5 | 22,2 | 27,2 | 32,2 | 37,2 | 42,2 | 17,2 |
| 3 | 19,3 | 24,3 | 29,3 | 34,3 | 39,3 | 14,3 |
| 3,5 | 17,3 | 22,3 | 27,3 | 32,3 | 37,3 | 12,3 |
| 4 | 15,7 | 20,7 | 25,7 | 30,7 | 35,7 | 10,7 |
| 4,5 | 14,5 | 19,5 | 24,5 | 29,5 | 34,5 | 9,5 |
| 5 | 13,6 | 18,6 | 23,6 | 28,6 | 33,6 | 8,6 |

Условия безопасной эксплуатации

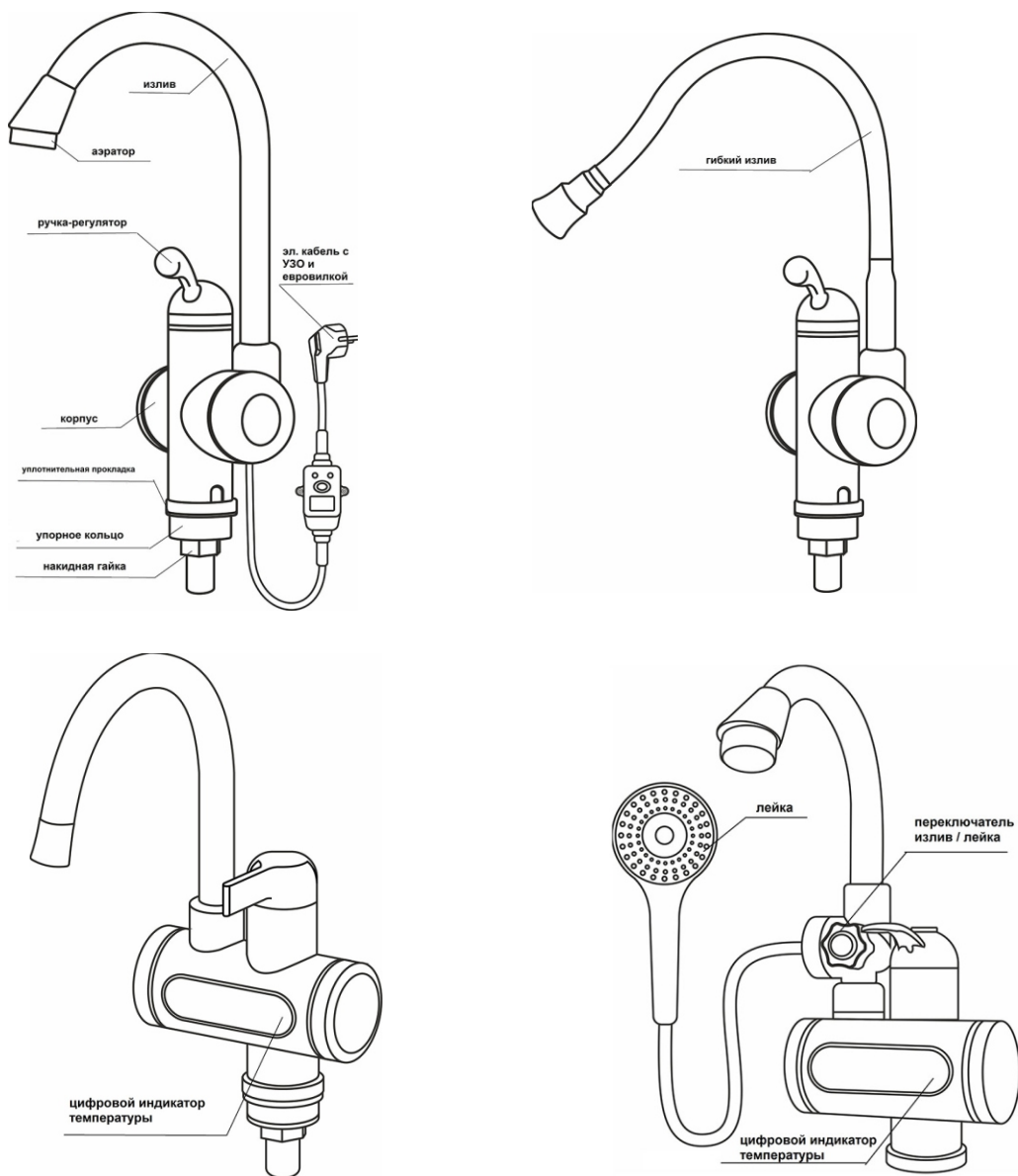
- Запрещено подключать водонагреватель к электросети и осуществлять нагрев воды до тех пор, пока резервуар не будет заполнен водой. Данное нарушение может привести к выходу крана из строя и лишает владельца права на гарантийный ремонт!
- Запрещена эксплуатация водонагревателя без заземления.
- Не допускается эксплуатация устройства в неотапливаемых помещениях, на открытом воздухе и при температуре воздуха ниже 0° С.
- Запрещается влажная уборка крана с включенным в розетку электрическим кабелем. Запрещается мыть кран во время его работы. Перед проведением любых работ (мойка, очистка) необходимо отключить электропитание.
- В электрической цепи должно быть установлено устройство защитного отключения с током срабатывания не более 30 мА.
- Запрещается подключать кран к электрической сети при наличии в нем замерзшей воды.
- Вода, выходящая из крана, не должна иметь контакта с частями крана и запирающими поток элементами.
- При использовании крана не рекомендуется одновременно включать в сеть другие мощные электроприборы (электрический чайник, электроплита и т.п).
- Категорически запрещена эксплуатация изделия с поврежденным электрокабелем. В случае повреждения электрического кабеля, его замену должен производить квалифицированный специалист.
- Внутри приобретенного крана после покупке допустимо присутствие небольшого количества воды. Это связано с проведением проверки и тестированием крана на безопасность перед его упаковкой для продажи.
- Для подключения к электрической сети должна использоваться отдельная розетка, с подведенным к ней трёхжильным кабелем. Сечение жил кабеля из меди должно быть не менее 1,5 мм² (2,5 мм² — из алюминия). Необходимо убедиться в наличии должным образом организованного заземления в розетке, к которой будет подключаться кран.

Устройство и принцип работы

Водонагреватель состоит из следующих частей:

- 1 – корпус водонагревателя
- 2 – поворотный излив
- 3 – ручка-регулятора
- 4 – электрический кабель с вилкой
- 5 – цифровой дисплей, отображающий температуру воды (TSB-WH1204, TSB-WH1526)
- 6 – душевая лейка со шлангом (TSB-WH1526)
- 7 – переключатель режима душ/излив (TSB-WH1526)
- 8 – УЗО

Нагрев холодной воды в проточном водонагревателе происходит с помощью электронагревательного элемента, расположенного внутри корпуса. В нагревательную камеру встроен датчик давления, который отключит электропитание ТЭНа при минимальном давлении 0,4 бар в системе холодного водоснабжения. Водонагреватель не перейдет в режим нагрева, если в системе холодного водоснабжения нет воды, или давление слишком мало.



Установка и эксплуатация водонагревателей

ВНИМАНИЕ!

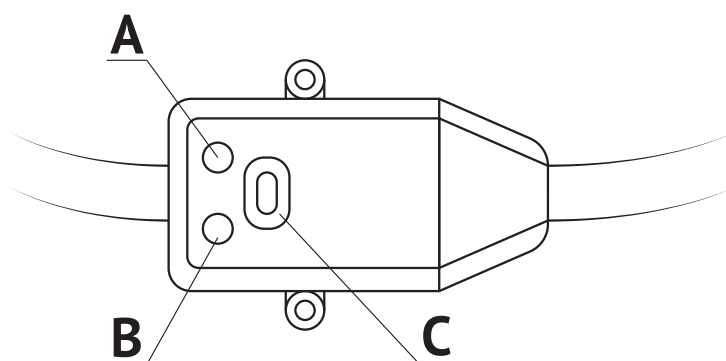
Подключение крана к электрической сети можно производить только после его установки в рабочее положение и только после того, как он будет заполнен водой. Несоблюдение данного требования приведет к повреждению крана и лишит владельца права на гарантийный ремонт!

Монтаж водонагревателя возможен только в вертикальном положении, с подводом воды снизу. Запрещается устанавливать кран горизонтально, или под углом.

Перед началом установки водонагревателя проверьте соответствие параметров изделия параметрам вашей электрической и водонапорной сети. Для подключения крана к электрической сети должна использоваться отдельная розетка, с подведенным к ней трёхжильным кабелем. Сечение жил кабеля из меди должно быть не менее 1,5 мм² (2,5 мм² — из алюминия). Необходимо убедиться в наличии должным образом

организованного заземления в розетке, к которой будет подключаться кран. Так как данный прибор обладает большой электрической мощностью, необходимо проверить электрический счетчик, автоматический выключатель и электрическую проводку. Эти устройства должны быть рассчитаны на протекание номинального тока смесителя.

1. Демонтируйте старый смеситель, очистите отверстие мойки от грязи и известкового налета;
2. Присоедините верхнюю часть крана с изливом к основанию. Убедитесь в том, что ручка-регулятор находится в среднем положении (кран закрыт);
3. Установите кран в отверстие раковины, поставьте уплотнительную прокладку, упорное кольцо и закрепите кран снизу при помощи пластиковой гайки (рис. 3). Гайка должна быть затянута плотно, но не перетянута;
4. При помощи гибкого шланга в металлооплетке 1/2» внутренняя резьба (в комплект не входит), соедините резьбовой патрубок крана с магистралью холодной воды. Если это предусмотрено конструкцией водонагревателя, присоедините душевую лейку со шлангом, используя соответствующую резиновую прокладку. Убедитесь в том, что все соединения выполнены герметично;
5. Не подключая кран к электрической сети, при помощи ручки-регулятора откройте максимальный поток воды, поворачивайте ручку-регулятор влево и вправо (вверх и вниз в зависимости от модели крана) для того, чтобы заполнилась водой камера нагрева. Не перекрывайте воду до тех пор, пока она не будет выходить из крана равномерной струей, без пузырьков воздуха.
6. Подключите кран к электрической сети, кран готов к работе.



Использование устройства защитного отключения модели

1. При подключении к электросети, индикатор В загорится.
2. Для тестирования УЗО нажмите кнопку А. При этом перестанет подаваться напряжение, индикатор В погаснет и кнопка перезапуска С поднимется вверх.
3. Для перезапуска УЗО нажмите кнопку С, возобновится подача напряжения, индикатор В загорится.

• Если при нажатии кнопки тестирования А напряжение не отключается и (или) индикатор В продолжает гореть, это означает, что УЗО работает некорректно.

• Если при нажатии кнопки перезапуска С напряжение не подается и (или) индикатор В не горит, это означает, что водонагреватель неисправен.

В обоих случаях, отключите водонагреватель от сети и обратитесь за консультацией в сервисный центр или по номеру горячей линии.

• Во избежание риска поражения электрическим током не удаляйте, не разбирайте УЗО, не допускайте попадания на него воды.

Общие замечания

В случае повреждения электрического кабеля его ремонт и замену должен производить квалифицированный специалист. Запрещено на выходе воды из крана-водонагревателя устанавливать какие-либо дополнительные элементы (шланги, заглушки и т. д.). Не рекомендуется одновременная эксплуатация крана и других высокомоощных приборов (чайник, кондиционер, электроплита и др.). Запрещено допускать к эксплуатации краном детей и людей, не осознающих риски, связанные с эксплуатацией прибора.

Не допускается эксплуатация устройства в неотапливаемых помещениях, на открытом воздухе и при температуре воздуха ниже 0°C. Внутри приобретенного крана после покупки допустимо присутствие небольшого количества воды. Это связано с проведением проверки и тестированием крана на безопасность перед его упаковкой для продажи.

| Неисправность | Возможная причина | Способ устранения |
|--|--|--|
| Вода не нагревается | Слишком низкое давление воды Отсутствует электропитание | Проверить давление в водопроводе (min 0,025МПа) Проверить наличие электропитания |
| Вода нагревается, но недостаточно | Слишком высокое давление воды Низкое напряжение в электросети Слишком холодная вода на входе | Уменьшить входной поток воды Проверить напряжение в электросети Уменьшить входной поток воды |
| Температура воды высокая, при этом напор воды слабый | Засор в водопроводе Низкое давление в водопроводной магистрали | Устранить засор в водопроводе, прочистить фильтры на входе (если установлены), проверить, не засорен ли аэратор на изливе крана Проверить давление в водопроводе (min 0,025МПа) |
| Не горит индикатор нагрева воды | Низкое давление в водопроводной магистрали Проблема с подачей электроэнергии Неисправность крана | Проверить давление в водопроводе (min 0,025МПа) Проверить целостность электросети Обратиться в торговую точку, где приобретен кран, либо к заводу-производителю |

Гарантийные обязательства

1. Изготовитель гарантирует соответствие изделия требованиям Спецификации изготовителя и рабочей документации при соблюдении условий монтажа, эксплуатации, транспортирования и хранения.
2. Гарантийные обязательства дают право на бесплатное устранение заводских дефектов изделия в течение 1 года (12 месяцев).
3. В случае использования изделия в офисах, предприятиях сферы обслуживания, общественного питания, здравоохранения и т.п. гарантийный срок составляет 3 месяца.
4. Гарантийный срок исчисляется с момента приобретения товара в розничной торговой сети при условии соблюдения правил установки и эксплуатации.
5. При обращении с гарантийным случаем необходимо предоставить кассовый и товарный чеки, а также правильно заполненный настоящий гарантийный талон с указанием артикула изделия, датой продажи и четкой подписью продавца или печатью торговой организации.
6. При установке, сборке и уходе за изделием руководствуйтесь инструкцией по установке и эксплуатации.
7. Гарантийные обязательства не распространяются при:
 - загрязнении, образовании известкового налета;
 - использовании запасных частей чужого происхождения, самостоятельной разборке, ремонту и модификации;
 - несоблюдении инструкций по монтажу, обслуживанию и уходу;
 - естественном износе деталей, например, таких как уплотнения, прокладки, аэраторы;
 - использовании изделия не по его функциональному назначению;
 - попадании внутрь инородных предметов;
 - механическом повреждении изделия, вызванном внешним ударным воздействием, небрежным оформлением, воздействием отрицательных температур окружающей среды;
 - при неполном комплекте изделия;
 - при незаполненном должным образом гарантийном талоне.

ГАРАНТИЙНЫЙ ТАЛОН

Уважаемый покупатель!

Настоящий талон дает право на гарантийный ремонт оборудования при соблюдении правил установки, эксплуатации и технического обслуживания, изложенных в руководстве по эксплуатации приобретенного оборудования. Пожалуйста, внимательно проверьте правильность заполнения гарантийного талона при покупке — все графы должны быть заполнены.

| | |
|-----------------------------------|--------------------------------|
| Изделие | |
| Модель | |
| Серийный номер | |
| Дата продажи | |
| Фирмы-продавца | |
| | Место печати фирмы-продавца |
| Адрес и телефон фирмы-продавца | |

Исправное изделие в полном комплекте, с Руководством по установке и эксплуатации получил, с условиями гарантии и бесплатного сервисного обслуживания ознакомлен и согласен.

| | |
|--------------------------------|-------------------------------|
| Подпись покупателя | |
| Заполняется фирмой-установщика | |
| | Сведения об установке изделия |
| Фирма-установщик | |
| Номер сертификата | |
| Дата установки | |
| Мастер | |



TSARSBERG

