

Артикул модели IR3-1000S

Тип Блок питания

Электротехнические данные

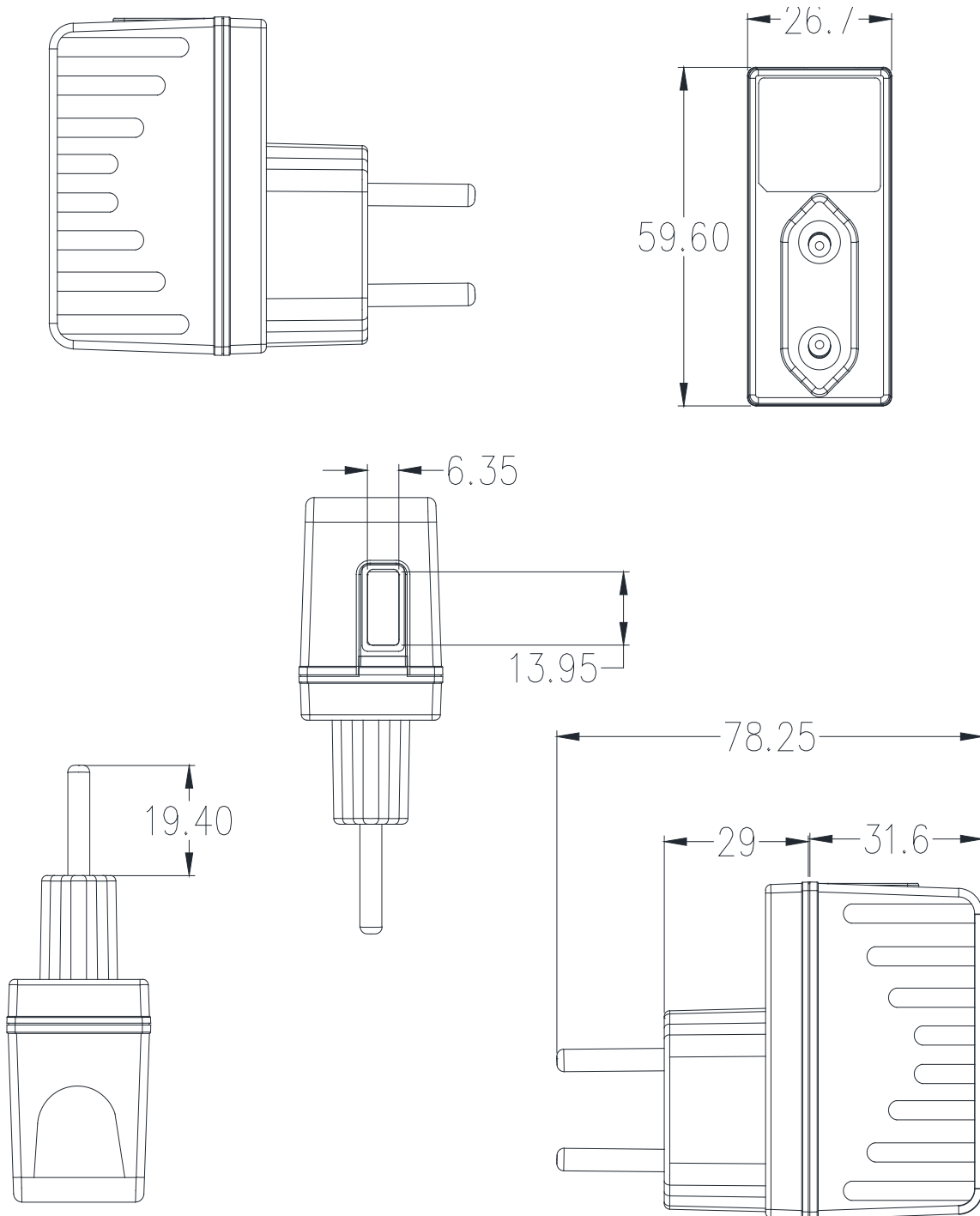
Вход	Входное напряжение / Частота	100-240В, ~60/50Гц
	Потребление без нагрузки	< 0,3Вт
	Макс. потребляемый ток	< 0.3А
	Макс. пусковой ток	60А
Выход	Номинальное выходное напряжение (с нагрузкой/без нагрузки)	2.7-3.3В
	Макс. выходной ток	1000мА
	Макс. мощность	3Вт
	Эффективность	Не менее 65%
Изоляция	Сопrotивление изоляции	100МΩ (при напряжении 500В DC)
	Электростатический разряд	При 150 pF: 330 Ом для каждой точки, 10 выстрелов прямого разряда и разгрузки при помощи воздуха (1мОм/выстрел), нет неисправности. Характеристики: Прямой разряд: ± 4 кВ, Расход воздуха: ± 8 кВ
	Напряжения пробоя	АС 3000В 10мА (макс) в течение 1 мин, АС 3300В 5мА (макс) в течение 3 сек
Защита	От перегрузки	Есть
	От короткого замыкания	Есть
Ток утечки		0,25мА (макс)
Приработка		2 часа при 30°C
Пульсации		120мВ (при полной нагрузке)
Соответствие стандартам безопасности		ROHS, EN60950-1, EAC

Технические данные

Тип сетевой вилки	Евро-вилка
Размер выходного штекера	отсутствует
Индикация подключения к сети	Нет

Полярность	-
Вес	65 (+-10) г.
Температура работы	0-40°C
Температура хранения	-25-70°C

Изображение:



ROBITON®

Арт.: IR3-1000S

Вход: 100 - 240В АС 50/60Гц

Выход: 3В==1000мА



Дата изг.: 06/18

