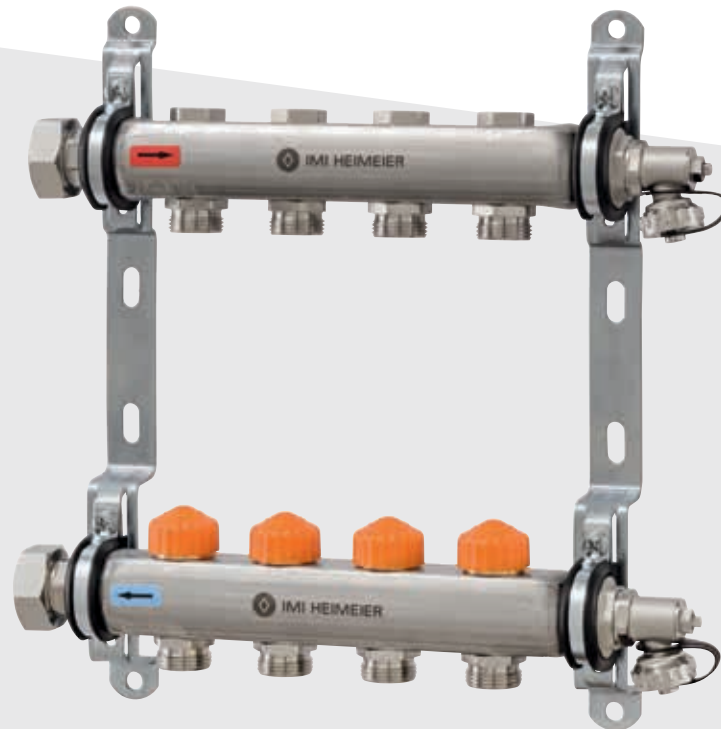


Dynatec Eclipse



Коллекторы для системы “теплый пол”

Распределительный вентильный
блок с автоматическим
регулированием расхода

*Engineering
GREAT Solutions*

Dynatec Eclipse

Dynatec Eclipse обеспечивает автоматическое поддержание расхода в литрах в час (л/ч) на каждом из нагревательных контуров системы напольного отопления. Это позволяет максимально упростить процесс гидравлической балансировки. Величина расхода теплоносителя достигается с помощью встроенных в распределитель регуляторов расхода для каждого из контуров, при этом изменение располагаемого перепада давления, например, вследствие перекрытия смежных контуров, не влияет на заданную величину расхода для остальных контуров распределительного блока. Эти факторы делают Dynatec Eclipse идеальным решением для экономии времени и денежных затрат.



Ключевые особенности

- > **Автоматическая гидравлическая балансировка**
Благодаря встроенному ограничителю расхода внутри каждой термостатической вставки.
- > **Запорный клапан для каждого отопительного контура**
На подаче
- > **Коллектор изготавливается из нержавеющей стали**
Коррозионно-стойкий, долговечный и безопасный.
- > **Эффективное решение, обеспечивающее простоту ввода системы в эксплуатацию**

Технические характеристики

Область применения:

Системы «теплый пол»

Функция:

Индивидуальная регулировка температуры в помещениях при помощи привода или термостатической головки
Ограничение расхода
Отключение
Заполнение
Слив
Промывка
Продувка

Номинальное давление:

PN 10

Диапазон расхода:

Расход может быть предварительно настроен в следующем диапазоне: 30-300 л/ч.
Заводская настройка 300 л/ч.

Перепад давления (ΔpV):

Макс. перепад давления: 60 кПа (<30 dB(A))
Мин. перепад давления: 30 – 150 л/ч = 15 кПа
150 – 300 л/ч = 20 кПа

Температура:

Макс. рабочая температура: 90°C.
Мин. рабочая температура: -5°C

Материал:

Коллектор:
Нержавеющая сталь 1.4301
Соединительные фитинги: никелированная латунь
Термостатическая вставка:
Латунь
Уплотнительные кольца: EPDM
Клапанная тарелка: EPDM
Пружина: нержавеющая сталь
Термостатическая вставка: латунь, Полифениленсульфид
Шток: шток из нержавеющей стали с двойным уплотнительным кольцом.
Наружное уплотнительное кольцо возможно заменить под давлением.
Расходомер:
Термостойкий пластик и нержавеющая сталь. Латунь. Уплотнения из EPDM.
Устройство заполнения, слива, промывки и вентилирования:
Никелированная латунь и пластик. Уплотнения из EPDM.

Маркировка:

IMI Heimeier

Шкафы для распределительных блоков:

Шкафы для распределительных блоков доступны в версиях для настенного и скрытого монтажа.

Присоединительные комплекты:

Доступны следующие комплекты для подключения Dynasop:

- Присоединительный комплект 1 с шаровыми кранами Globo.
- Присоединительный комплект 2 с балансировочным клапаном STAD и шаровым краном Globo.
- Присоединительный комплект 3 с сепаратором микропузырьков Zepago Vent на подводящей трубе и сепаратором частиц шлама Zepago Dirt на обратной трубе.
- Присоединительный комплект 4 с шаровым краном Globo, включая втулку для подключения теплосчетчика на обратке, и шаровым краном Globo с подключением для возможности измерений в прямом и обратном трубопроводе.
- Присоединительный комплект 5 со смесительным узлом, оснащенным высокоэффективным насосом, для регулирования температуры на подаче.

Трубное соединение:

Коллектор с соединением, имеющим плоское уплотнение, соединительная резьба 1".

Соединение G3/4" для присоединения нагревательного контура под Евроконус, подходящим для компрессионных фитингов для труб из пластика, меди, стальных тонкостенных труб и многослойных труб.

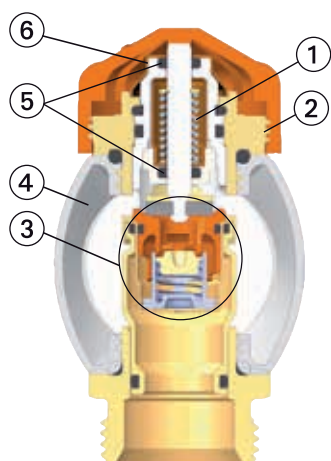
См. также аксессуары.

Соединение термостатических головок и приводов:

HEIMEIER M30x1.5

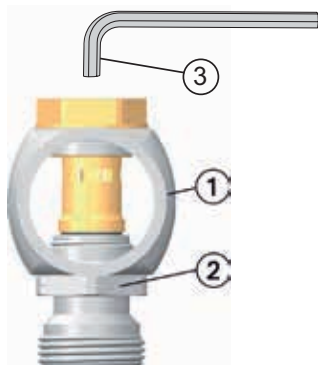
Конструкция

Eclipse - термостатическая вставка с автоматическим ограничением расхода



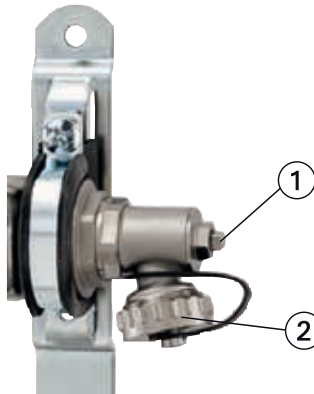
1. Жесткая возвратная пружина
2. Для термостатических головок и приводов используется соединение M30x1.5
3. Автоматический ограничитель расхода
4. Коллектор
5. Двойное уплотнительное кольцо
6. Предварительная настройка расхода

Отключение



1. Коллектор
2. Соединительный ниппель
3. Шестигранный ключ SW5

Устройство заполнения, слива, промывки и продувки



1. Продувка
2. Заполнение, слив и промывка, соединение 3/4", поворотное.

Принцип действия

Eclipse ограничитель расхода

Регулирующая часть устанавливается на расчетный расход путем поворота крышки «предварительной настройки расхода». Если расход увеличивается, возросшее давление на клапане перемещает втулку, таким образом

ограничивая расход до установленного значения. Расход никогда не будет превышен. Если расход становится ниже установленного значения, пружина возвращает втулку в исходное положение.

Применение

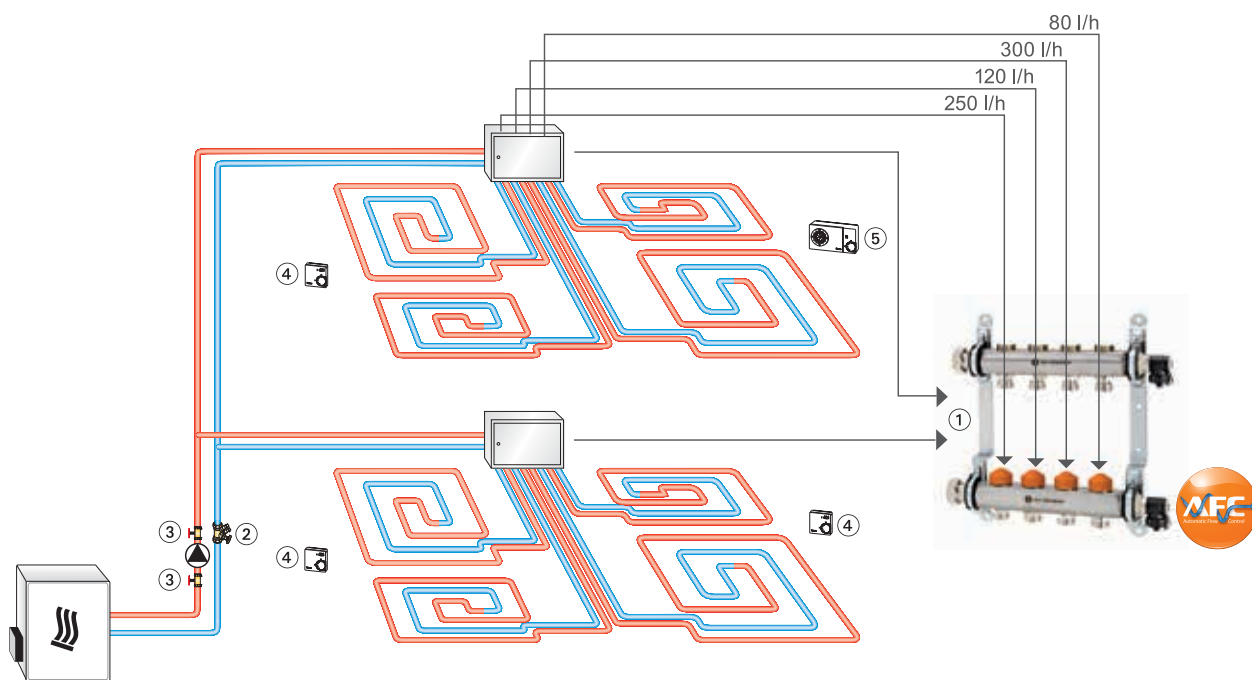
Dynatec Eclipse обеспечивает автоматическое поддержание расхода в литрах в час (л/ч) на каждом из нагревательных контуров системы напольного отопления. Это позволяет максимально упростить процесс гидравлической балансировки. Величина расхода теплоносителя достигается с помощью встроенных в распределитель регуляторов расхода для каждого из контуров, при этом изменение располагаемого перепада давления, например, вследствие перекрытия смежных контуров, не влияет на заданную величину расхода для остальных контуров распределительного блока. Эти факторы делают Dynatec Eclipse идеальным решением для экономии времени и денежных затрат.

Использование обычных распределителей с регулирующими вставками и индикаторами расхода позволяет обеспечить требуемые расходы на каждый из контуров, но этот процесс занимает очень много времени. При этом

установка требуемых значений расхода на регулирующих вставках должна либо рассчитываться, либо задаваться с помощью индикаторов расхода на распределителе. Однако расход, распределяемый подобным образом, будет обеспечен только при максимальной нагрузке (полном открытии всех нагревательных контуров). В случае отключения отдельного нагревательного контура не задействованное более количество теплоносителя будет распределяться по смежным контурам, что станет причиной перерасхода в этих контурах и повышения энергопотребления.

Автоматическая гидравлическая балансировка с использованием Dynatec Eclipse предотвратит подобный перерасход в отдельных нагревательных контурах. Это обеспечивает оптимальное распределение температуры, экономию энергии и повышенный комфорт.

Варианты применения



1. Dynatec Eclipse
2. Балансировочный клапан STAD
3. Шаровой кран для насоса Globo P
4. Комнатный термостат
5. Термостат P с часовым механизмом

Эксплуатация

Настройка расхода

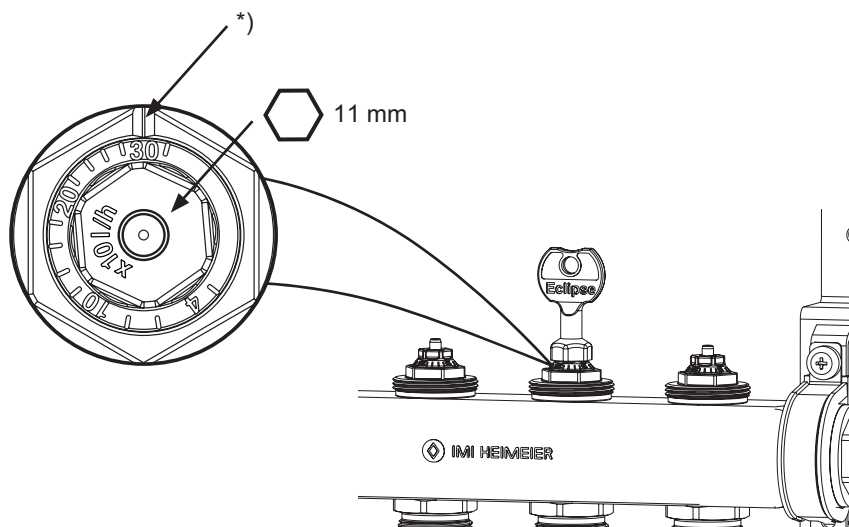
Бесступенчатая настройка в диапазоне от 3 до 30 (30-300 л/ч).

Для изменения настройки используется специальный ключ (артикул № 3930-02.142) или 11 мм гаечный ключ.

- Поместите настроечный ключ на вентильной вставке.

- Повернуть ключ так, чтобы настроечная метка* на корпусе клапана указывала на требуемое значение расхода (см. рис.).
- Снять ключ или 11 мм гаечный ключ. Настройка расхода завершена.

Изображение шкалы настроек клапана



*) Настроечная метка

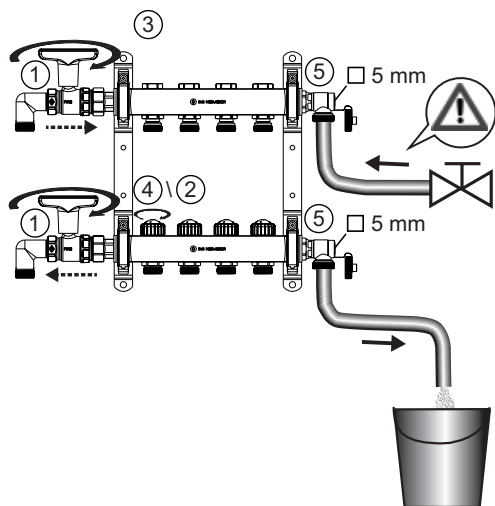
Настройка	1	4	1	1	10	1	1	1	1	20	1	1	1	1	30
л/ч	30	40	60	80	100	120	140	160	180	200	220	240	260	280	300

Заполнение, промывка и продувка

Срок службы и работоспособность системы сильно зависят от правильности ввода в эксплуатацию. Мы опираемся на технические стандарты EN 14336, VDI2035 и ON H5195-1. Каждый нагревательный контур должен индивидуально заполняться, промываться и продуваться:

- Перекрыть запорный клапан (1). Закрыть все термостатические вставки при помощи защитных крышек (4). Все регуляторы расхода (2) или расходомеры (3) должны быть полностью открыты!
- Подключите сливной шланг и откройте устройство для заполнения, слива и вентиляции (5).
- Заполняйте/Промывайте контуры друг за другом.
- Откройте полностью термостатическую вставку 1-го отопительного контура при помощи защитного колпачка (4). После промывки 1-го контура закрыть соответствующую термовставку и залить/промыть следующий контур.

Настроить регулятор расхода или расходомер: См. „Установка и инструкция по эксплуатации“.



Опрессовка

Опрессовка осуществляется до и после укладки стяжки пола. Давление при опрессовке должно быть в 1,3 раза больше, чем допустимое рабочее давление.

Требования к теплоносителю

Во избежание неисправностей и образования накипи в системах водяного отопления состав теплоносителя должен соответствовать директиве 2035 Союза немецких инженеров (VDI). Для промышленных и теплофикационных установок следует принимать во внимание инструкцию 1466 Союза работников технического надзора (VdTUV) / инструкцию 5/15 Объединения «Централизованное теплоснабжение» (AGFW).

Содержащиеся в теплоносителе минеральные масла и/или смазочные вещества с содержанием минеральных масел любого вида ведут к сильному набуханию, а в большинстве случаев к выходу из строя уплотнителей EPDM.

При использовании безнитритовых антифризов и антикоррозионных средств на базе этиленгликоля соответствующие данные, в особенности относительно концентрации отдельных добавок, следует брать в документации производителя антифризов и антикоррозионных средств.

Пробный нагрев

Пробный нагрев проводить при наличии бесшовного пола, соответствующего стандарту EN 1264-4.

Начинать пробный нагрев возможно при наличии:

- цементного бесшовного пола: через 21 день после его укладки;
- ангидритного бесшовного пола: через 7 дней после его укладки.

Следует начинать с температуры прямого потока между 20 °C и 25 °C и поддерживать ее в течение 3 дней.

В завершение установить максимальную расчетную температуру и поддерживать ее в течение 4 дней.

Температура прямого потока регулируется при этом за счет источника тепла.

Учитывайте указания изготовителя бесшовного пола!

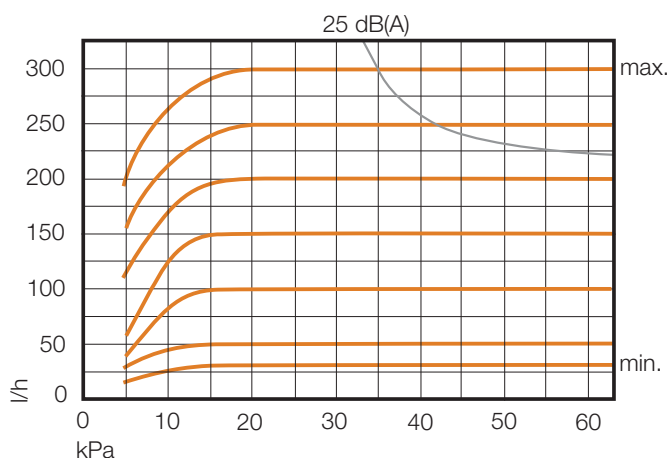
Нельзя превышать максимально допустимую температуру бесшовного пола в зоне труб системы отопления:

- цементный и ангидритный бесшовный пол - 55°C
- бесшовный асфальтовый пол - 45°C

Следует соблюдать технические условия эксплуатации изготовителя бесшовного пола!

Технические характеристики

Диапазон расходов для нагревательных контуров: 30 - 300 л/ч



Δp мин. 30 – 150 л/ч = 15 кПа
 Δp мин. 150 – 300 л/ч = 20 кПа
 Δp max. 60 кПа

Пример расчета

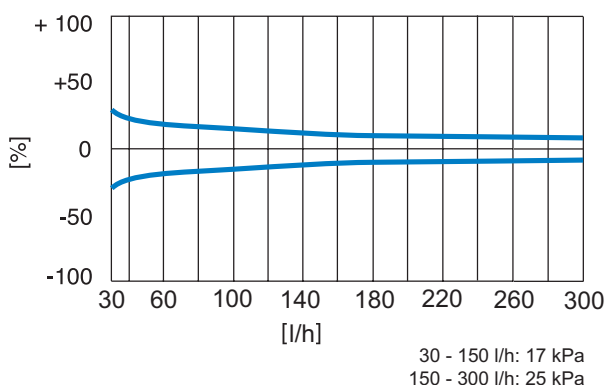
Найти:
 Установленное значение для регулятора расхода Dynatec Eclipse.

Дано:
 Тепловая мощность для нагревательного контура
 $Q = 1120$ Вт
 Перепад температуры $\Delta t = 8^\circ\text{C}$ (44/36°C)

Решение:
 Расход теплоносителя $q = Q / (c \cdot \Delta t) = 1120 / (1.163 \cdot 8) = 120$ л/ч

Установленное значение регулятора расхода составляет = **12**

Минимальные допустимые погрешности расхода



Настройки клапанов в зависимости от мощности и разницы температур

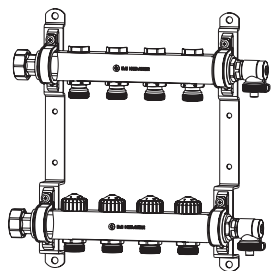
Q [W]	200	250	300	400	500	600	700	800	900	1000	1200	1400	1600	1800	2000	2200	2400	2600	2800	3000	3200	3400	3600	3800	4000	4800	5200	
Δt [K]																												
5	3	4	5	7	9	10	12	14	16	17	21	24	28															
8			3	4	5	7	8	9	10	11	13	15	17	19	22	24	26	28										
10				3	4	5	6	7	8	9	10	12	14	16	17	19	21	22	24	26	28	29						
15					3	3	4	5	5	6	7	8	9	10	12	13	14	15	16	17	18	20	21	22	23	28	30	

Δp мин. 30 – 150 л/ч = 15 кПа
 Δp мин. 150 – 300 л/ч = 20 кПа

Q = тепловая мощность
 Δt = диапазон температур в системе
 Δp = перепад давлений

Пример:
 $Q = 1000$ W, $\Delta t = 15$ K
 Настройка: 6 (≈ 60 л/ч)

Артикулы изделий



Распределительный вентильный блок

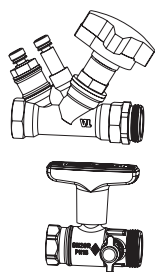
Количество нагревательных контуров	№ изделия
2	9344-02.800
3	9344-03.800
4	9344-04.800
5	9344-05.800
6	9344-06.800
7	9344-07.800
8	9344-08.800
9	9344-09.800
10	9344-10.800
11	9344-11.800
12	9344-12.800



Присоединительный комплект 1 – с шаровыми кранами Globo, DN 20

С красным колпачком на подающей трубе и синим – на обратной.

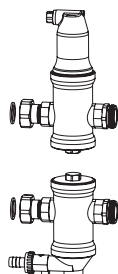
Kvs	№ изделия
9,90	9339-01.800



Присоединительный комплект 2 – с балансировочным клапаном STAD и шаровым краном Globo, DN 20

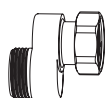
Оснащен измерительными ниппелями для измерения расхода и перепада давления.

Kvs	$q_{\text{макс}}$ [м³/ч]	№ изделия
5,28	2,00	9339-02.800



Присоединительный комплект 3 – с сепаратором микропузырьков Zeparo Vent на подаче и сепаратором частиц шлама Zeparo Dirt на обратке, DN 20

Kvs	$q_{\text{макс}}$ [м³/ч]	№ изделия
6,72	1,25	9339-03.800

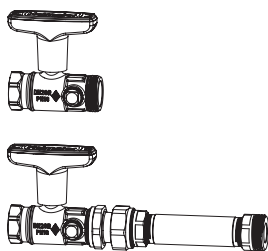


S-соединение

Для присоединительного комплекта 3. Вспомогательное устройство подключения обратной трубы в шкафу для распределительного блока.

№ изделия
9339-00.362

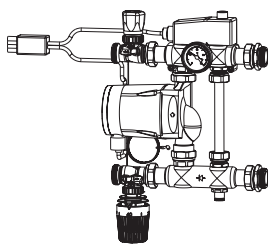
Kvs = м³/ч при перепаде давления в 1 бар и полностью открытом клапане.



Присоединительный комплект 4 - с шаровым краном Globo DN 20, включая втулку для подключения теплосчетчика на обратке

Шаровый кран Globo с подключением для возможности измерений в прямом и обратном трубопроводе.

Kvs	№ изделия
9,90	9339-04.800

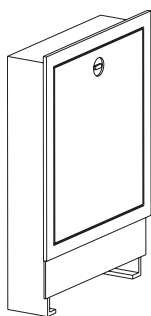


Присоединительный комплект 5 - со смесительным узлом для регулирования температуры на подаче

Оснащен высокоэффективным насосом Grundfos Alpha 2 15-60 130, термостатическим клапаном с накладным датчиком и электрическим выключателем, 230 В, 15 А.

Минимальная глубина монтажного шкафа 125 мм.

Диапазон настроек термостатической головки	Диапазон настроек для электрического выключателя	№ изделия
20 - 50°C	10 - 90°C	9339-05.800



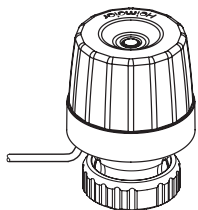
Шкафы для распределительных блоков

Для скрытого монтажа, глубина установки 110 - 150 мм

Примечание, минимальная монтажная глубина для установки присоединительного комплекта 5, - 125 мм.

Размер	мм x мм	№ изделия
1	490 x 710	9339-80.800
2	575 x 710	9339-81.800
3	725 x 710	9339-82.800
4	875 x 710	9339-83.800
5	1.025 x 710	9339-84.800
6	1.175 x 710	9339-85.800

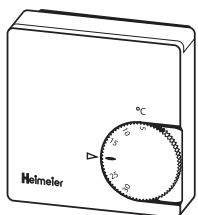
Аксессуары



EMOtec

Двухпозиционный привод для систем напольного отопления. Подходит для всех термостатических клапанов HEIMEIER. Для получения подробных технических данных, пожалуйста обратитесь к техническому описанию. EMOtec.

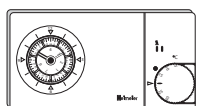
Тип	№ изделия
230 В	
Нормально-закрытые (NC)	1807-00.500
Нормально-открытые (NO)	1809-00.500
24 В	
Нормально-закрытые (NC)	1827-00.500
Нормально-открытые (NO)	1829-00.500



Комнатный термостат

Имея функцию тепловой рециркуляции, управляет температурой в комнате вместе с термоприводами.

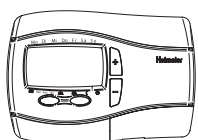
Модель	№ изделия
230 V	
Без функции понижения температуры	1936-00.500
С функцией понижения температуры	1938-00.500
24 V	
Без функции понижения температуры	1946-00.500



Термостат Р с аналоговым часовым механизмом

Электронный двухточечный комнатный термостат для управления комнатной температурой по времени, имеющий автоматический аналоговый таймер на 7 дней, выходной сигнал с широтно-импульсной модуляцией и плавающий переключающий контакт.

Модель	№ изделия
230 V	1932-00.500



Термостат Р с цифровым часовым механизмом

Электронный двухточечный комнатный термостат для управления температурой помещения по времени, имеющий автоматический цифровой таймер, выходной сигнал с широтно-импульсной модуляцией и плавающий переключающий контакт. Управляется через меню с помощью четырех кнопок.

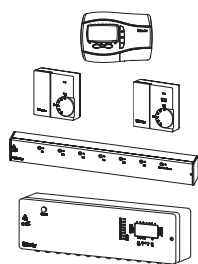
Модель	№ изделия
230 V	1932-01.500



Распределительный блок

Это устройство используется для подключения термостатов и термоэлектрических приводов. Блок предназначен для напольного отопления и охлаждения (летний/ зимний режим). Возможно переключение между отоплением и охлаждением при помощи внешнего сигнала. Программное обеспечение данного модуля позволяет оптимизировать энергопотребление насоса. До 6 зон (комнат). Возможно подключение к электросети 230 В при помощи штекера.

№ изделия
1612-00.000



Устройство радиуправления F

Система радиуправления для индивидуального контроля температуры системы нагрева или охлаждения пола, стены или потолка, действующая вместе с двухточечными термоприводами (например, "ЕМО Т"/"ЕМОtec").

Комнатный передатчик

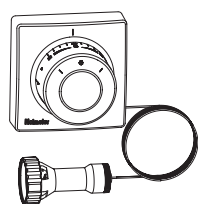
Электронный контроллер, работающий от батареек (батарейка входит в комплект).

Тип	№ изделия
С цифровым таймером, включая батарейку	1640-02.500
Без переключателя рабочего режима, включая батарейку	1640-01.500
С переключателем рабочего режима, включая батарейку	1640-00.500

Центральный модуль

Принимает радиосигналы от комнатных передатчиков. Имеет 8 или 6 выходных каналов для подсоединения к тепловым приводам.

Модель центрального модуля	№ изделия
6 выходных каналов без таймера	1641-00.000
8 выходных каналов с таймером	1642-00.000



Термостатическая головка F

Удаленный регулятор со встроенным датчиком. Жидкостный датчик. Диапазон настройки: от 0 °С до 27 °С.

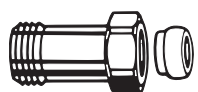
Длина капиллярной трубки [м]		№ изделия
2,00	(6.56 ft)	2802-00.500
5,00	(16.4 ft)	2805-00.500
8,00	(26.25 ft)	2808-00.500
10,00	(32.81 ft)	2810-00.500



Ручка

для всех термостатических клапанов HEIMEIER. Прямое соединение, белый.

	№ изделия
	1303-01.325



Компенсатор длины

для крепления пластиковых, медных, металлопластиковых и тонкостенных стальных труб.

Для клапанов с наружной резьбой G3/4.

Никелированная латунь.

	L	№ изделия
G3/4 x G3/4	25	9713-02.354
G3/4 x G3/4	50	9714-02.354

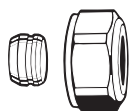


Компрессионный фитинг

для гладкостенных труб DIN 4726, ISO 10508. PE-X: DIN 16892/16893, EN ISO 15875; PB: DIN 16968/16969. Соединение с наружной резьбой G3/4 согласно DIN EN 16313 (Eurocone). Конусное соединение уплотнительным кольцом.

Никелированная латунь.

Ø трубы	№ изделия
12x1,1	1315-12.351
14x2	1311-14.351
16x1,5	1315-16.351
16x2	1311-16.351
17x2	1311-17.351
18x2	1311-18.351
20x2	1311-20.351



Компрессионный фитинг

для медных и стальных тонкостенных труб согласно DIN EN 1057/10305-1/2. Соединение с наружной резьбой G3/4 согласно DIN EN 16313 (Eurocone). Уплотнение металл-металл. Никелированная латунь. При толщине стенки трубы 0,8 – 1 мм необходимо использовать опорные втулки. Соблюдайте рекомендации изготовителя труб.

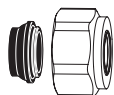
Ø трубы	№ изделия
12	3831-12.351
14	3831-14.351
15	3831-15.351
16	3831-16.351
18	3831-18.351



Опорная втулка

Для медных или стальных тонкостенных труб с толщиной стенки 1 мм. Латунь.

Ø трубы	L	№ изделия
12	25,0	1300-12.170
15	26,0	1300-15.170
16	26,3	1300-16.170
18	26,8	1300-18.170



Компрессионный фитинг

для медных и тонкостенных стальных труб согласно DIN EN 1057/10305-1/2 и нержавеющей трубы. Соединение с наружной резьбой G3/4 согласно DIN EN 16313 (Eurocone). Мягкое уплотнение, макс. 95°C. Никелированная латунь.

Ø трубы	№ изделия
15	1313-15.351
18	1313-18.351



Компрессионный фитинг

для металлопластиковых труб в соответствии с DIN 16836. Соединение с наружной резьбой G3/4 в соответствии с DIN EN 16313 (Евроконус). Никелированная латунь.

Ø трубы	№ изделия
16x2	1331-16.351



Двойной соединительный фитинг

для крепления пластиковых, медных, тонкостенных стальных или металлопластиковых труб. Латунный, никелированный.

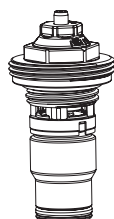
	L	№ изделия
G3/4 x R1/2	26	1321-12.083



Двойной ниппель

для крепления с обеих сторон пластиковых, медных, тонкостенных стальных или металлопластиковых труб. Латунный, никелированный.

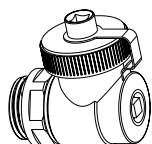
	№ изделия
G3/4 x G3/4	1321-03.081



Замена термостатической вставки

с автоматическим ограничителем расхода для Dynatec Eclipse.

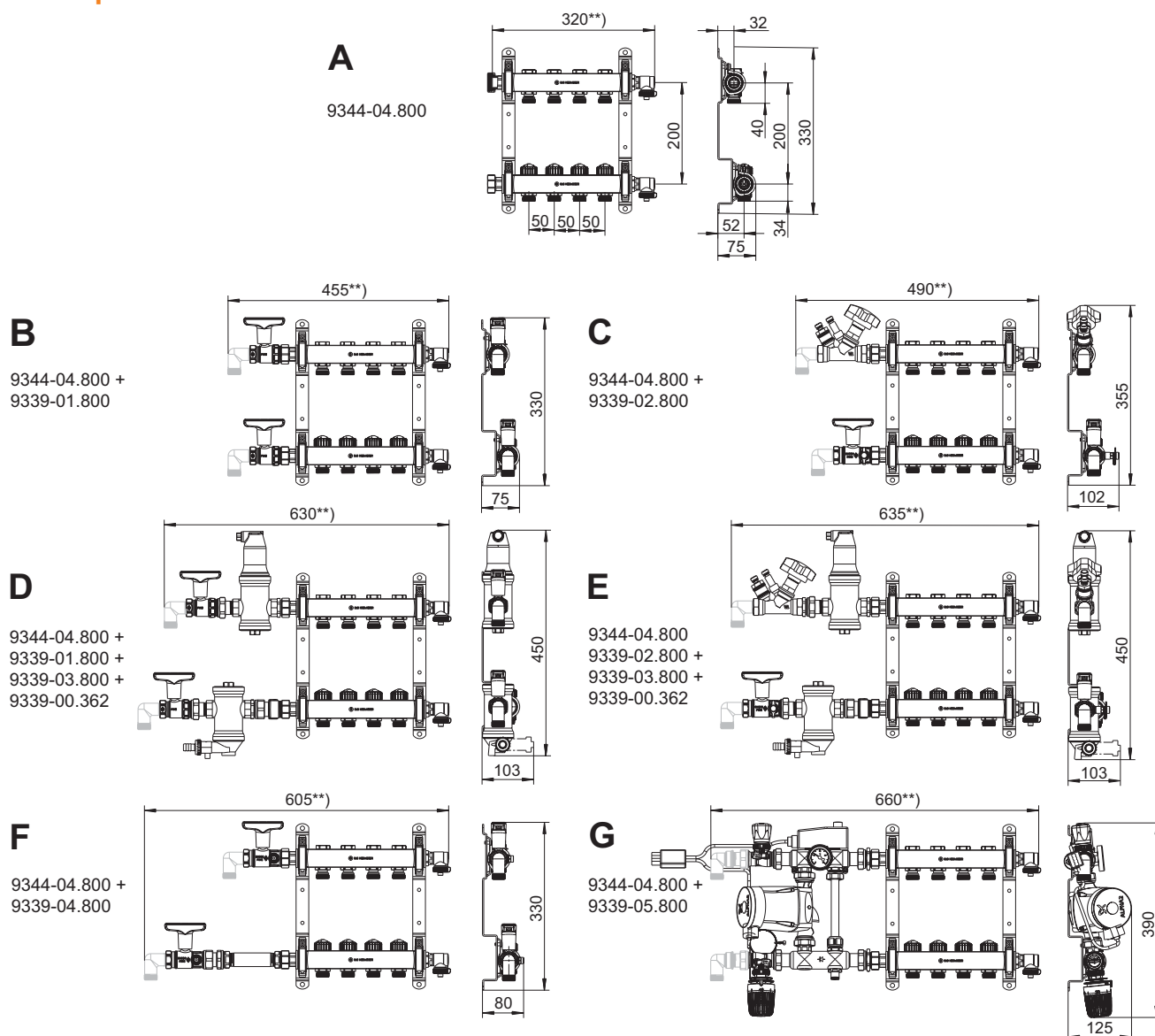
	№ изделия
	9340-00.300



Замена устройства заполнения, промывки и продувки 1/2"

	№ изделия
1/2"	9321-00.102

Размеры

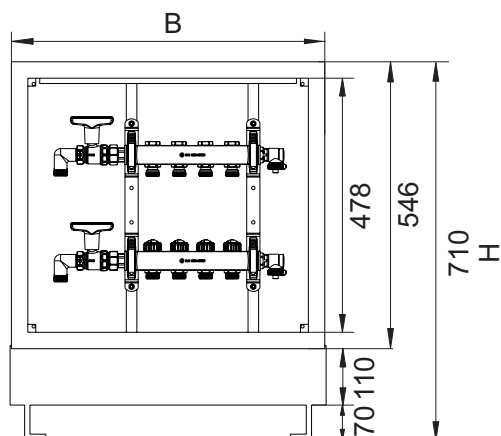


	Количество нагревательных контуров распределителя	2	3	4**)	5	6	7	8	9	10	11	12
A	Длина [мм]	220	270	320	370	420	470	520	570	620	670	720
B	Длина с учетом комплекта 1 + 50 мм колено *	355	405	455	505	555	605	655	705	755	805	855
	Размер шкафа для распределительного блока	1	1	2	2	3	3	3	4	4	4	5
C	Длина с учетом комплекта 2 + 50 мм колено *	390	440	490	540	590	640	690	740	790	840	890
	Размер шкафа для распределительного блока	1	2	2	3	3	3	4	4	4	5	5
D	Длина с учетом комплекта 3 + 50 мм колено *	530	580	630	680	730	780	830	880	930	980	1030
	Размер шкафа для распределительного блока	3	3	3	4	4	4	5	5	5	6	6
E	Длина с учетом комплектов 2 и 3 + 50 мм колено *	535	585	635	685	735	785	835	885	935	985	1035
	Размер шкафа для распределительного блока	3	3	3	4	4	4	5	5	5	6	6
F	Длина с учетом комплекта 4 + 50 мм колено *	505	555	605	655	705	755	805	855	905	955	1005
	Размер шкафа для распределительного блока	2	3	3	3	4	4	4	5	5	5	6
G	Длина с учетом комплекта 5 со смесительным узлом для регулирования температуры на подаче	560	610	660	710	760	810	860	910	960	1010	1060
	Размер шкафа для распределительного блока	3	3	3	4	4	4	5	5	5	6	6

*) Поставляется без колена

Размеры шкафов для распределительных блоков

9339-80/81....800



Размер	Ш x В [мм]
Скрытый монтаж, глубина установки 110 - 150 мм	
1	490 x 710
2	575 x 710
3	725 x 710
4	875 x 710
5	1025 x 710
6	1175 x 710
Примечание, минимальная монтажная глубина для установки присоединительного комплекта 5, - 125 мм.	