

Bedienungsanweisung

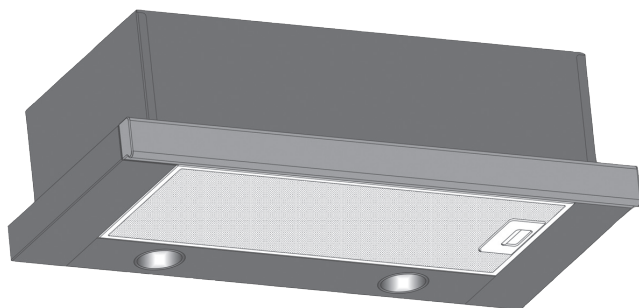
User manual

Инструкция по эксплуатации

Eingebaute Dunstabzugshaube Built in

Built in Cooker Hood

Встраиваемая кухонная вытяжка



TELE II 50 / 60

Monsher

INFORMATIONEN FÜR KÄUFER!

Um das Recht auf Garantieleistungen zu bestätigen, bitten wir Sie, den Kaufbeleg zusammen mit der Garantiekarte aufzubewahren, die mit dem erforderlichen Verkaufsdatum, der Unterschrift und dem Stempel des Geschäfts vollständig ausgefüllt sein muss. Bei Nichteinhaltung dieser Anforderung verlieren Sie Ihr Recht auf Garantieleistungen.

Bitten Sie beim Kauf eines Produkts darum, die Funktion der Haube und der Beleuchtungslampen in Ihrer Gegenwart zu überprüfen.

SEHR GEEHRTER KUNDE,

Wir danken Ihnen, dass Sie sich für Produkte der Marke MONSHER entschieden haben. Wir haben alles getan, um Sie mit unserem Produkt zufrieden zu stellen.

1. ALLGEMEINE ANWEISUNGEN

1.1 Vor der Installation der Haube und deren Betrieb müssen Sie unsere Empfehlungen sorgfältig lesen, deren Umsetzung einen zuverlässigen Betrieb des Geräts gewährleistet. Bewahren Sie dieses Handbuch auf, da es später Antworten auf auftretende Fragen geben kann.



VOR INBETRIEBNAHME MUSS DAS GERÄT MINDESTENS ZWEI STUNDEN AUF RAUMTEMPERATUR SEIN.

1.2 Die Dunstabzugshaube ist dafür ausgelegt, kontaminierte Luft aus dem Raum über dem Gargerät abzulassen. Sie wird ausschließlich im Haushalt verwendet und erfüllt die Anforderungen von BM60335-1: 2015, EM60335-2: -312015.



ANWENDUNG DAS GERÄT IST NICHT ZWECKGEMÄSS, NICHT AKZEPTIERBAR! UNANNEHMBAR! BEI DER VERWENDUNG VON HOODS ZU ANDEREN ZWECKEN KÖNNEN VERLETZUNGEN UND SCHÄDEN AN DEN EIGENTUMSRISIKEN GEFÄHRDET WERDEN UND DIE GARANTIE WIRD NICHT AUF DEN PRODUKTEN ABGEDECKT!

1.3 Die Verwendung der Dunstabzugshaube verringert den Luftgehalt schädlicher Produkte bei unvollständiger Verbrennung von Erdgas, verringert teilweise die unangenehmen Gerüche, die beim Kochen entstehen, und verringert die Verschmutzung von Wänden, Decken und Möbeln mit Fettpartikeln und Ruß.

14 Das Produkt ist ein Abluftreinigungsgerät mit einem diametralen Lüfter (Turbine), der mit einem Aluminium-Fettfilter (im Lieferumfang enthalten) ausgestattet ist. Optional kann ein geruchsabsorbierender Kohlefilter nachgerüstet werden 500/600 mm aus Kohlenstoffstahlblech mit dekorativer Schutzbeschichtung mit Pulverlacken.

1.5 Abhängig vom Installationsschema über dem Ofen kann die Dunstabzugshaube in zwei Versionen betrieben werden:

- im Modus der Luftentfernung zum stationären Lüftungsschacht (Schornstein) der Küche unter Verwendung von Luftkanälen aus gewelltem Aluminium oder Kunststoff Ø150mm oder Ø120mm (Abb. 1);

- im Umluftbetrieb (geschlossener Umluftkreislauf in der Küche), wenn die Abzugshaube nicht mit dem Schornstein verbunden ist und die Luft durch einen Aluminium-Fettfilter (im Lieferumfang enthalten) und einen geruchsabsorbierenden Kohlefilter (separat erhältlich) in die Küche zurückkehrt (Abb. 2).

1.6 ACHTUNG! Beginnen Sie mit der Installation der Dunstabzugshaube erst, wenn Sie sie an das Stromnetz angeschlossen und auf ihre technische Eignung geprüft haben, indem Sie alle Funktionen überprüfen.

1.7 Wir empfehlen, alle Arbeiten an der Installation, dem Anschluss und der Reparatur Ihrer Motorhaube nur von qualifizierten Fachleuten ausführen zu lassen, die mit diesen Arbeiten professionell befasst sind.

1.8 Der Hersteller haftet nicht für Schäden oder Ausfälle, die durch unsachgemäße Installation, Bedienung und Reparatur der Haube verursacht werden.

1.9 Der Hersteller behält sich das Recht vor, das Produkt zu modifizieren, um die Qualität und die technischen Parameter zu verbessern.

1.10 Die technischen Eigenschaften der Haube sind in dieser Anleitung und auf dem Etikett an der Innenseite des Gehäuses angegeben (der Zugang dazu wird geöffnet, wenn der Filter entfernt wird).

1.11 ACHTUNG! Die Dunstabzugshaube wird in einer Höhe von 650-750 mm über Elektroherden und in einer Höhe von 750-850 mm über der Arbeitsfläche des Herdes an einer Wand montiert (Abb. 1).

2. HAUPTTECHNISCHE EIGENSCHAFTEN

SPANNUNG, V		220-230
FREQUENZ, HZ		50
ANZAHL DER BETRIEBSARTEN		2
NENNVERBRAUCHSLEISTUNG, W	MOTOR	150
	BELEUCHTUNGSLAMPEN	2x3 (LED)
PRODUKTIVITÄT BEIM ANSCHLUSS AN DAS STANDARD-BELÜFTUNGSSYSTEM M3/H		480
ABMESSUNGEN, MM	BREITE	500 / 600
	TIEFE	300
	HÖHE	178
LÜFTUNGSANSCHLUSSGRÖSSE, MM		Ø150 x Ø120
MASS, KG		5 - 7
GERÄUSCHPEGEL (dB)		49,5 - 60,9
SCHUTZKLASSE		II
Dauerbetrieb		S1 (langfristig)
ZUBEHÖR (separat erworben)		Aktivkohlefilter KFM1
STROMKABEL MIT ERDUNG VERSTÄRKT.		

3. VOLLSTÄNDIGES SET

KIT ENTHÄLT	DUNSTABZUGSHAUBE	1 Stck
	KUNSTSTOFF-ADAPTERROHR (von Ø150 bis Ø120 mm)	1 Stck
	BEDIENUNGSABLEITUNG	1 INSTANZ



ES IST VERBOTEN, EINEN KÜCHENABZUG IN DIE ELEKTRIZITÄT DER ELEKTRISCHEN PLATTE EINZUSCHLIESSEN. SCHÜTZEN
E.LEKTRISCHE KABEL VOR MECHANISCHEN UND THERMISCHEN SCHÄDEN

4. SICHERHEITSANFORDERUNGEN

4.1 Während der Installation, des Betriebs und der Wartung ist Folgendes strengstens untersagt:

- Schalten Sie die Haube in einem Netzteil mit einer Spannung und Frequenz ein, die nicht den Angaben in Abschnitt 2 entsprechen;
- verwenden Sie keine Beleuchtungslampen mit einer Leistung von mehr als 3 W (LED);
- führen Sie keine Wartungsarbeiten durch, ersetzen Sie die Glühlampen, entfernen Sie die Filter und reinigen Sie die Haube, ohne zuvor den Stecker aus der Steckdose zu ziehen.
- betreiben Sie die Haube nicht mit offener Feuerquelle, offenen Gasbrennern oder Heizelementen. Heizelemente sollten immer mit Geschirr abgedeckt werden;
- es ist verboten, mit alkohol zu kochen;
- lassen Sie Friteusen nicht unbeaufsichtigt;
- Betrieb der Haube mit entfernten Filtern ist verboten.

Es ist nicht möglich, die Dunstabzugshaube an die Stromversorgung des Ofens anzuschließen, um den Stecker des Netzkabels während der Installation abzuschneiden.

ACHTUNG! VERWENDEN SIE KEIN GAS (ELEKTRISCHES) GERÄT, WENN DIE KÜCHENHAUBE AUSGESCHALTET IST!

4.2 Um einen Stromschlag zu vermeiden, muss die Haube an eine geerdete Steckdose angeschlossen werden.

4.3 Die Haube muss an einen separaten Lüftungsschacht angeschlossen werden. Es ist nicht zulässig, andere Geräte an denselben Lüftungsschacht anzuschließen.

4.4 Wenn Sie die Dunstabzugshaube gleichzeitig mit anderen Heizgeräten (Gas, Öl, Öfen usw.) verwenden, mit Ausnahme von elektrischen Geräten, muss der Raum, in dem die Dunstabzugshaube installiert ist, zusätzlich mit Frischluft versorgt werden (z. B. Fenster öffnen).in dem die Dunstabzugshaube installiert ist, zusätzlich mit Frischluft versorgt werden (z. B. Fenster öffnen

4.5 Wenn Sie die Dunstabzugshaube in der erforderlichen über dem Ofen installieren (Abb. 1), Einbauhöhe H über dem Ofen installieren (Abb. 1), verwenden Sie den Luftkanal 0150 x 0120 mm, um Luft in den Schornstein abzulassen.0150 x 0120mm. Ein kleinerer

Durchmesser erzeugt einen zusätzlichen Luftwiderstand, der zu erhöhten Geräuschen und Vibrationen sowie zu einer Überhitzung des Motors führt.

4.6 Sicherstellen, dass wiederverwendbare Aluminium-Fettfilter rechtzeitig gereinigt werden. Andernfalls verringert sich die Leistung der Haube und es besteht Brandgefahr aufgrund der Ansammlung von Fett und Staub in ihnen.

4.7 Schalten Sie die gezündete Haube nicht ein, um den Rauch zu reduzieren, bis das Feuer vollständig lokalisiert ist.

4.8 Decken Sie die Flamme bei einem Brand unter der Haube mit einem dichten Tuch ab, ziehen Sie den Netzstecker aus der Steckdose und verwenden Sie kein Wasser, um das Feuer an den Stellen von Elektrogeräten zu löschen.

4.9 Schützen Sie das Netzkabel vor mechanischer und thermischer Beschädigung.

5. BESCHREIBUNG DER KÜCHENHAUBEN

5.1 Die Küchenabzugshaube „TELE II“ ist ein Abluftreinigungsgerät mit einem Durchmesserventilator (Turbine) und ist mit einem Aluminium-Fettfilter ausgestattet. Das Produkt wird in einer einmotorigen Version mit einer Breite von 500 und 600 mm aus Kohlenstoffstahl mit einer dekorativen und schützenden Beschichtung mit Pulverfarben hergestellt.

5.2 Die Dunstabzugshaube ist vom Typ „Einfahrbar“ und wird in die Küchenmöbel an der Wand über dem Ofen eingebaut.

5.3 Abhängig vom Installationsschema kann die Haube in zwei Versionen betrieben werden (siehe Abschnitt 1.5):

- ☐ im Abluftmodus in den Schornstein der Küche (Abb. 1);
- ☐ im Umluftbetrieb (geschlossener Luftkreislauf in der Küche) (Abb. 2)

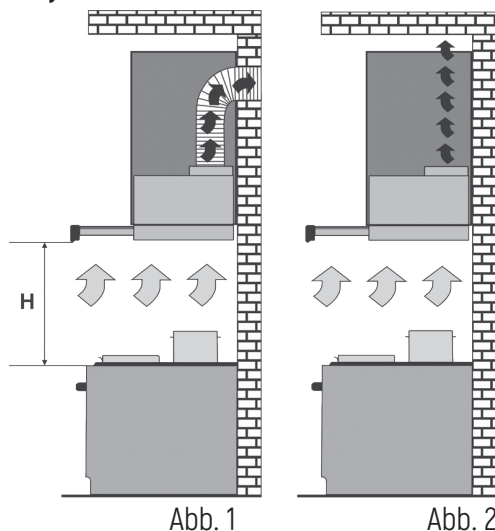


Abb. 1

Abb. 2

Es ist zu beachten, dass beim Einschalten der Dunstabzugshaube in einem geschlossenen Raum der Druck automatisch abnimmt, der aufgrund der Frischluftzufuhr ausgeglichen werden muss. Dies kann durch Öffnen von Türen, Fenstern oder speziellen Lüftungsgeräten erreicht werden.

5.4 Die Haube besteht aus folgenden Komponenten (Abb. 3/Abb. 3.1):

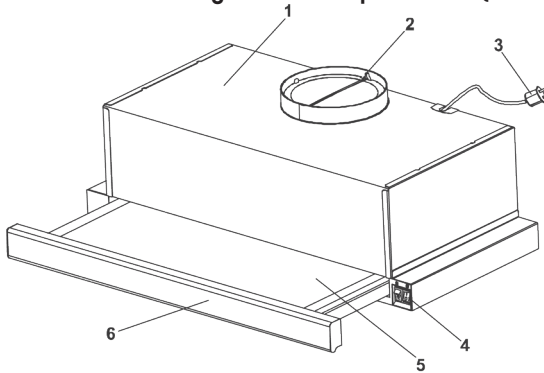


Abb. 3

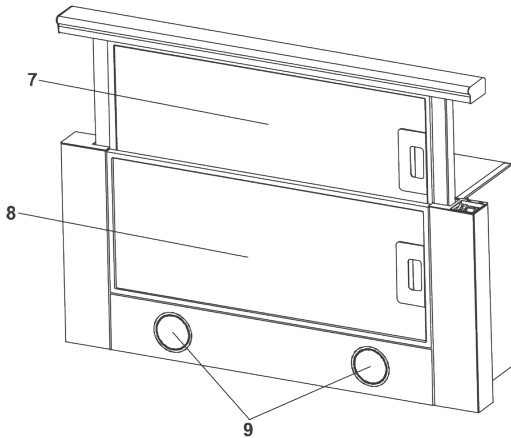


Abb. 3.1

1. Gehäuse
2. Schlauchadapter (Ø150 mm auf Ø120 mm)
3. Netzkabel mit Erdung (Schutzklasse I)
4. Moduswahlschalter (mechanisch)
5. Auszug mit Filter
6. Griff der Ausziehplatte mit Filter
7. Aluminium-Fettfilter (innen)
8. Aluminium-Fettfilter (extern)
9. Glühbirnen (LED)

6. INSTALLATIONSANLEITUNG

- 6.1 Wählen Sie die Betriebsart (Abb. 1/Abb. 2) und den Einbauort der Haube.
- 6.2 Nehmen Sie die Haube aus der Verpackung.
- 6.3 Überprüfen Sie die elektrische Funktion der Haube, schließen Sie sie an das Stromnetz an und überprüfen Sie alle Funktionen.

Wir erinnern Sie daran, dass die Installationshöhe der Dunstabzugshaube über den Elektroherden weniger als 650 mm und über den Gasherden nicht weniger als 750 mm betragen sollte (Abb. 1).

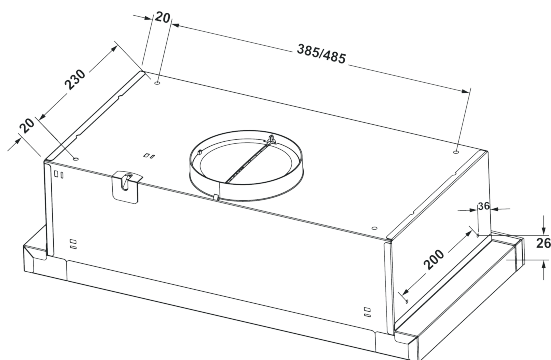


Abb. 4

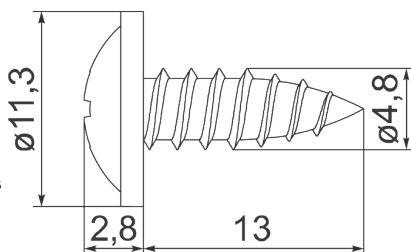


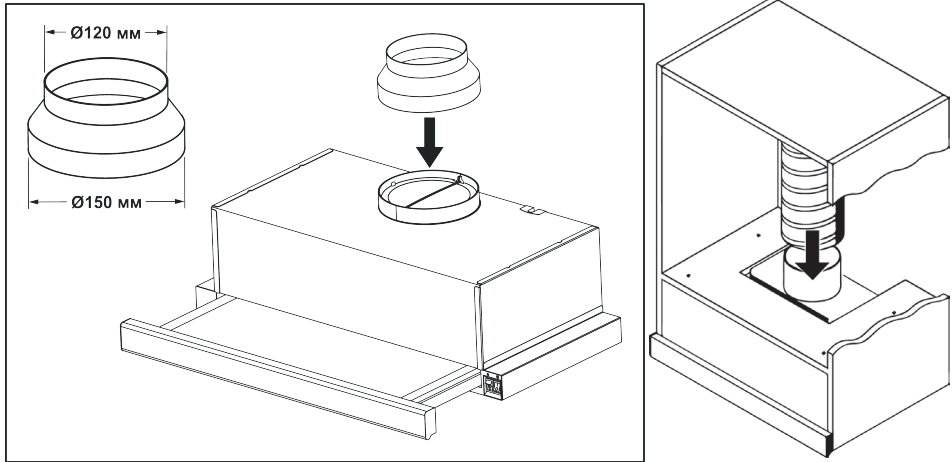
Abb. 5

6.4 Bevor Sie Löcher für Befestigungselemente bohren, müssen Sie diese an der Wand markieren. Machen Sie dazu eine Papiervorlage mit den Koordinaten der Löcher, befestigen Sie die Vorlage auf der oben angegebenen Höhe am Boden des Möbelsets und richten Sie sie waagrecht aus (Abb. 1).

6.5 Für die Befestigung der Haube am Schrank werden 4,8x13 Schrauben aus der Haubenmitte empfohlen (Schrauben sind nicht im Lieferumfang enthalten). (Abb. 4/ 4.1).

6.6 Installieren Sie den Luftkanaladapter (0150 x 120 mm) am Auspuffrohr.

6.7 Wenn die Dunstabzugshaube so arbeitet, dass Luft in den Schornstein abgelassen wird, montieren Sie den Kanal mit dem ausgewählten Durchmesser gemäß den Anweisungen, und stellen Sie dabei sicher, dass er dicht ist.



6.8 Wenn die Haube im Umluftmodus betrieben wird, wird der Kanal nicht benötigt. Ein Kohlenstoff-Geruchsfilter (separat erhältlich) muss installiert werden.

6.9 Überprüfen Sie, ob die Haube sicher befestigt ist, führen Sie das Netzkabel ein und schließen Sie es an die Steckdose an. **Um einen zusätzlichen Schutz gegen Spannungsspitzen im Netzwerk zu bieten, empfehlen wir, die Haube über den optionalen 6A-Automatikschalter anzuschließen.**

7. GEBRAUCHSANWEISUNG UND PFLEGE

7.1 Die Haube mit mechanischem Schalter hat 2 Lüftungsstufen. Je nach Verdunstungsgrad beim Garen können Sie eine niedrige, mittlere oder hohe Belüftungsstufe wählen.

7.2 Schalten Sie vor dem Garen die Haube in der gewünschten Betriebsart ein. Es wird empfohlen, den Betrieb der Dunstabzugshaube nach dem Ende des Garvorgangs für 3-5 Minuten zu verlängern, damit die Luft in der Küche von restlichen Dämpfen und Gerüchen befreit wird.

7.3 An den Seitenwänden des Gehäuses befindet sich ein Schlüsselschalter für die Betriebsarten und zum Einschalten der Beleuchtungslampen (Abb. 5):

- I Geschwindigkeit (niedrige Drehzahl) - Schalter auf Position «I» stellen
- II Geschwindigkeit (hohe Umdrehungen) - Schalter auf «II» stellen

Ein Schlüsselschalter mit einem Glühlampensymbol, zum Einschalten der Lampe bei unzureichender Beleuchtung im Arbeitsbereich des Ofens befindet sich auf der linken Seite der Haube.

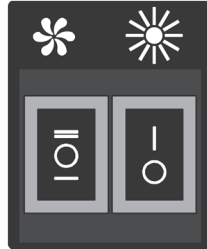


Abb.5

0- Licht ist aus; II - Licht ist an.

7.4 Achtung! Trennen Sie das Gerät vor dem Reinigen vom Stromnetz. Verwenden Sie für die Außenreinigung einer lackierten Haube ein mit warmem Wasser und einem neutralen Reinigungsmittel angefeuchtetes feuchtes Tuch und für Edelstahlhauben spezielle Reinigungsmittel gemäß den Anweisungen.

7.5 Verwenden Sie zum Reinigen der Haube niemals Scheuermittel, grobe Schwämme oder Reinigungsmittel, die Soda, Säure, Chloride oder Lösungsmittel enthalten.

7.6 Achten Sie beim Waschen darauf, dass keine Feuchtigkeit auf spannungsführende Teile der Haube gelangt. Wischen Sie die Oberflächen nach dem Waschen mit einem weichen Tuch ab.

7.7 Die Pflege der Holzränder der Haube erfolgt auf die gleiche Weise wie bei den Möbeln.

7.8 Der Aluminiumfilter, der Öl und Staub aus der Luft verstopft, wird verstopft und sollte nach dem Einweichen in heißes Wasser mit einem wirksamen Reinigungsmittel **1 Mal alle 1,5 bis 2 Monate gewaschen werden**. Das Ändern der Farbe des Filters nach dem Waschen hat keinen Einfluss auf die Qualität seiner Arbeit.

7.9 Zum Entfernen des Aluminiumfilters (Abb. 6) die Federverriegelung des Aluminiumfilters 1 drücken und entfernen. Schublade mit Filter 2 herausziehen und Aluminiumfilter 3 herausnehmen. Installieren Sie den Filter in umgekehrter Reihenfolge.

Installieren Sie die Filter erst nach dem Waschen, wenn sie vollständig trocken sind.

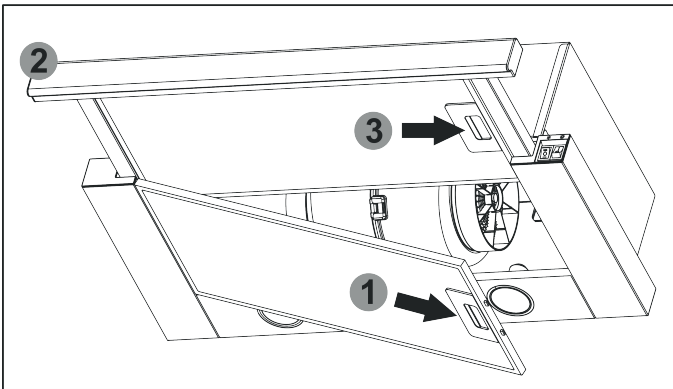


Abb.6

77.10 Im Umluftbetrieb eingesetzte Kohlefilter (nicht im Lieferumfang enthalten und einzeln gekauft), müssen je nach Betrieb der Haube alle 3-6 Monate gewechselt werden. Die Filter werden durch axiales Drücken und Drehen im Uhrzeigersinn auf den T-förmigen Stift der Turbopanabdeckung montiert.

7.11 Die Haube ist mit LED-Lampen ausgestattet, um den Arbeitsbereich des Ofens zu beleuchten. Bevor Sie mit dem Auswechseln der Lampen beginnen, müssen Sie die Haube vom Stromnetz trennen und die Lampen abkühlen lassen.

Zum Auswechseln der Lampe muss der Aluminiumfilter 1 entfernt, die Schiebetafel mit dem Filter 2 herausgezogen und der Patronenhalter in Ihre Richtung gedrückt werden, damit die Lampe 3 aus dem Gehäuse der Haube austritt. Halten Sie den Patronenhalter fest, drücken Sie die Lampe vorsichtig in Richtung der Patrone und drehen Sie sie gegen den Uhrzeigersinn heraus aus dem Haubengehäuse (Abb. 7). Stattdessen muss ein neuer mit den gleichen Eigenschaften und ein Aluminiumfilter 1 eingebaut werden.

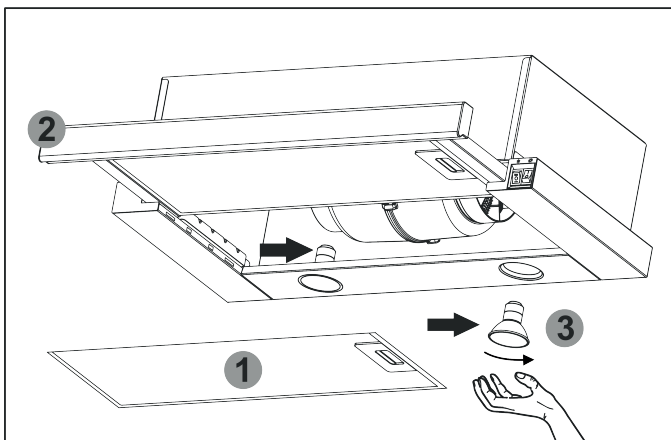


Abb.7

STROMLAUFPLAN DES DUNSTAUFZUGHAUBE «TELE II»

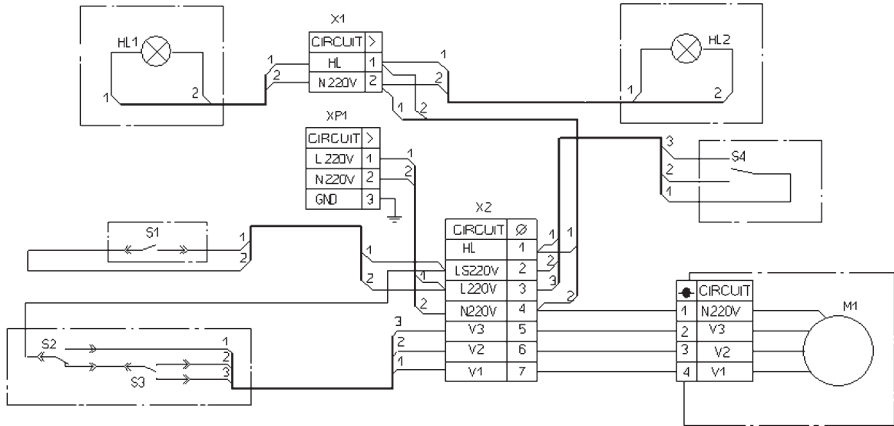
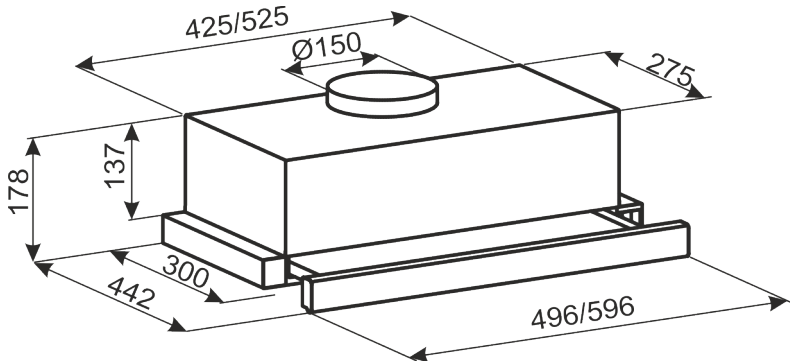


Abb. 8



MÖGLICHE HAUBENFEHLER

	Überprüfen Sie die elektrischen Anschlüsse	Überprüfen Sie, ob der Motor läuft	Überprüfen Sie den Lampenschalter (muss eingeschaltet sein)	Überprüfen Sie den Aluminiumfilter (einmal alle 1,5-2 Monate waschen)	Überprüfen Sie die Steckdose (liegt Spannung an)	Überprüfen Sie die Lampe	Überprüfen Sie das Luftaustrittsrohr (es sollte ein Luftzug sein)	Kohlefilter prüfen (Austausch! Alle 3-4 Monate)
Die Dunstabzugshaube ist außer Betrieb	✓	✓			✓			
Eine Glühbirne ist ausgefallen	✓		✓		✓	✓		
Reduzierte Leistung der Dunstabzugshaube				✓			✓	✓
Die Haube läuft lauter				✓			✓	
Schlechter Luftaustritt im Umluftmodus				✓				✓

HERSTELLER:

HERGESTELLT IN EUROPA OOO MODUL ITP
46400, Ukraine, Ternopol, st. Podolskaya, 46

PERSON AUTORISIERT VOM HERSTELLER/IMPORTEUR:

GmbH «MG Rusland», 141400 Khimki, Butakovo Str., 4

Der Hersteller behält sich das Recht vor, Änderungen an Design, Ausstattung von Geräten vorzunehmen.

APPEAL TO THE CUSTOMER

To confirm your right to warranty service, please keep a purchase receipt and a warranty certificate with all information fields filled in (including a date of sale, signature and a stamp of a shop). Otherwise, you will lose the right to warranty service.

Upon purchase ask to check performance of a cooker hood and light bulbs in your presence.

DEAR CUSTOMER,

We appreciate your choosing a Monsher product. We've done our best to fully satisfy you with our appliance.

1. GENERAL INSTRUCTIONS

1.1 Please read our guidelines carefully before installing and using an appliance in order to achieve reliable performance. Hold on to the user manual because it can solve subsequent issues.



PRIOR TO USE (SWITCHING ON) ALLOW TO STAND AT ROOM TEMPERATURE AT LEAST FOR 2 HOURS.

1.2 The cooker hood is designed to remove airborne grease from area above a cooking appliance. Intended for domestic use only, a cooker hood complies with EN60335-1:2015 and EN60335-2: -31:2015.



DO NOT USE THE APPLIANCE FOR OTHER PURPOSES! IMPROPER USE CAUSES RISKS OF INJURIES AND PROPERTY DAMAGE. IN THESE CASES THE APPLIANCE WILL NOT BE COVERED BY WARRANTY.

1.3 The cooker hood reduces aerial level of harmful products of natural gas incomplete combustion, partially removes unpleasant cooking odors and decreases greasing of walls, ceiling and furniture with fatty particles and smoke.

1.4 The appliance is a ventilating air-cleaning unit equipped with a cross flow fan (turbine) coming with an aluminium grease filter. Additionally, a odor-absorbing carbon filter can be supplied. The cooker hood (width 500 - 600 mm) is made of carbon steel sheets with decoration protective powder coating.

1.5 Considering the type of installation above a kitchen range, two operation modes can be selected:

- **air exhaust with corrugated aluminium/plastic air ducts (Ø 150 mm or 120 mm) into a stationary kitchen air shaft (chimney) (Fig. 1);**
- **recirculation (closed-loop kitchen air circulation) when a cooker hood is not connected to a chimney; air passes through an aluminium grease filter (supplied with the hood) and a optional odor-absorbing carbon filter and, finally, returns to a kitchen (Fig. 2).**

1.6 **CAUTION!** Before installing a cooker hood connect it to the mains power supply and check all its functions to ensure technical serviceability.

1.7 Only skilled appropriately trained professionals should install, connect and repair your cooker hood.

1.8 The manufacturer is not responsible for any failure or damage caused by improper installation, operation or repair.

1.9 The manufacturer reserves the right to make changes in design of the appliance in order to improve its quality and performance.

1.10 See technical specifications in the User Manual and on the label located in a housing interior surface (remove a filter to access).

1.11 **CAUTION! Install the hood on a wall at 650-750 mm above an electric stove. As for a gas stove, install the appliance at 750-850 mm above a cooktop (Fig. 1).**

2. MAIN TECHNICAL SPECIFICATIONS

VOLTAGE (V)		220-230
FREQUENCY (Hz)		50
OPERATION MODES		2
NOMINAL INPUT POWER (W)	MOTOR	150
	LIGHT BULBS	2x3 (LED)
STANDARD VENTILATION SYSTEM CONNECTION CAPACITY (M ³ /H)		480
OVERALL DIMENSIONS MM	HOOD WIDTH	500 / 600
	DEPTH	300
	HEIGHT	178
AIR DUCT CONNECTION SIZE (MM)		Ø150 x Ø120
WEIGHT (KG)		5 - 7
NOISE LEVEL (dB)		49,5 - 60,9
PROTECTION CLASS		II
OPERATION MODE		S1 (long-term)
ACCESSORIES (optional)		Charcoal filter KFM1
ARMORED POWER CORD WITH EARTHING		

3. PACKAGE CONTENT

PACKAGE INCLUDES	CONTENT	COOKER HOOD	1 PC
		PLASTIC TUBE ADAPTER (Ø150 mm to Ø120 mm)	1 PC
		USER MANUAL	1 PC



DO NOT CONNECT YOUR COOKER HOOD TO AN ELECTRIC STOVE POWER SUPPLY. AVOID MECHANICAL AND THERMAL DAMAGE OF A POWER CORD.

4. SAFETY REQUIREMENTS

4.1 During assembling, using and maintenance it is strictly prohibited:

- ☑ to connect the cooker hood to the mains power supply if its voltage and frequency are out of values specified in Section 2;
- ☑ to use light bulbs whose power is > **3 W (LED)**;
- ☑ to perform maintenance, to replace a light bulb, to remove a filter or to clean an appliance when the cooker hood is plugged into the mains;
- ☑ to use the cooker hood near an open-flame source, an open gas burner or a heating unit. **Heating elements must be covered with pots or pans;**
- ☑ to cook alcohol-containing food;
- ☑ to leave a deep fryer unattended;
- ☑ to use the cooker hood with removed filters;
- ☑ to connect the cooker hood to an electric stove mains power supply or to cut a plug during installing.

CAUTION! DO NOT USE GAS (ELECTRIC) STOVE WHEN THE COOKER HOOD IS SWITCHED OFF!

4.2 To avoid an electric shock, plug the cooker hood in a three-wire (schuko type) socket.

4.3 Connect the cooker hood to a separate air shaft. Do not connect other appliances to the same air shaft.

4.4 To use the cooker hood simultaneously with other heating appliances (e.g., gas/oil heaters, ovens etc.) (except electric ones), **provide additional fresh air intake to a room where a range hood is installed (e.g., open a fanlight window).**

4.5 When the cooker hood is installed above a stove at appropriate **installation height H** (Fig. 1), use an air duct **Ø 150 mm or 120 mm** to exhaust air into a chimney. Lesser diameter will cause an additional resistance to air leading to increased noise, vibration and motor overheating.

4.6 Since the excessive accumulation of grease and dust in reusable aluminium grease filters may cause less efficient performance and fire risks, provide timely cleaning of filters.

4.7 In case of ignition, do not switch the cooker hood on in order to reduce smoking until entire fire containment.

4.8 In case of under cooker hood ignition, cover flame with dense cloth and plug an appliance out; do not use water to fight a fire near electric appliances.

4.9 Avoid mechanical and thermal damage of a power cord.

5. DESCRIPTION

5.1 TELE II Cooker Hood is a ventilating air-cleaning appliance equipped with a cross flow fan (turbine) coming with an aluminium grease filter. A single-motor appliance (width 500 / 600 mm) is made of carbon steel with decoration protective powder coating.

5.2 The built-in pull-out cooker hood is a kitchen furniture set-mounted appliance which hangs on a wall above a stove.

5.3 Considering the type of installation two operation modes can be selected (see p. 1.5):

- air exhaust into a kitchen chimney (Fig. 1);
- recirculation (closed-loop kitchen air circulation) (Fig. 2).

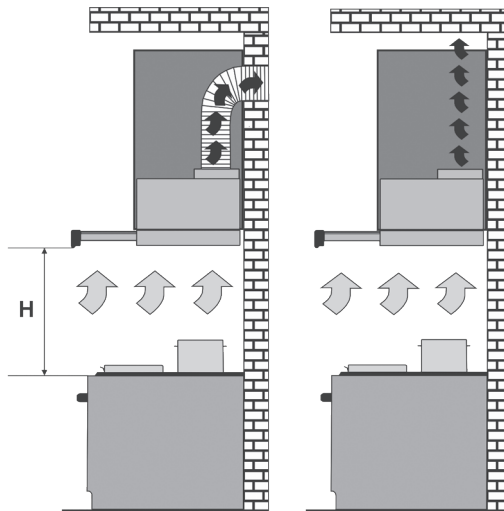


Fig. 1

Fig. 2

«Since the cooker hood switched on in a closed room causes automatic pressure decrease, it must be equalized by fresh air inlet. In that context, open a door/window or use a dedicated input ventilation unit»

5.4 The cooker hood consists of the following components (Fig. 3/Fig. 3.1):

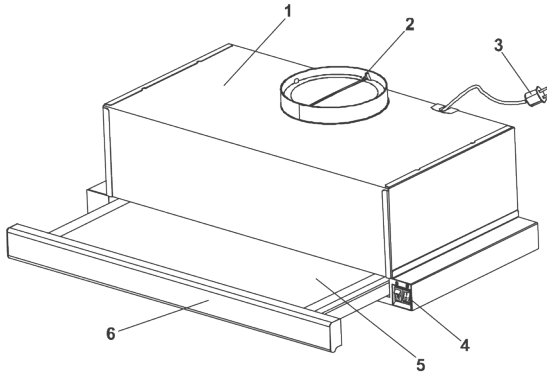


Fig. 3

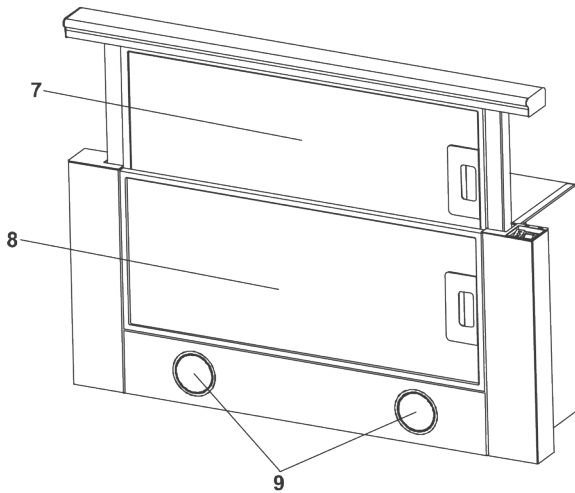


Fig. 3.1

1. housing
2. tube adapter ($\text{Ø}150$ mm to $\text{Ø}120$ mm)
3. power cord with earthing (protection class I)
4. mode select switch (mechanical)
5. pull-out panel with filter
6. handle of pull-out panel with filter
7. aluminium grease filter (internal)
8. aluminium grease filter (external)
9. light bulbs (LED)

6. INSTALLATION INSTRUCTIONS

6.1 Select an operation mode (Fig 1/ Fig. 2) and a place to install the cooker hood.

6.2 Remove the cooker hood from a shipping box.

6.3 Check all the electrical components, connect the appliance to the mains power supply and check all its functions.

Please note that the installation height of the hood above the electric stove should be not less than 650 mm, and above the gas ones – not less than 750 mm (Fig. 1).

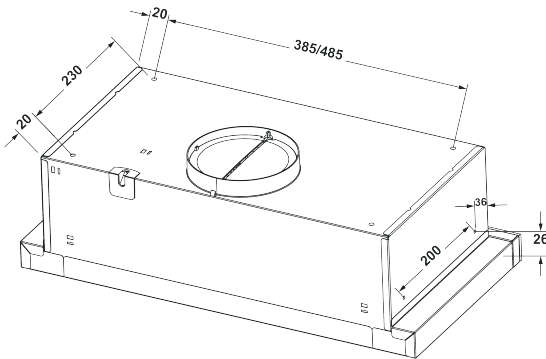


Fig. 4

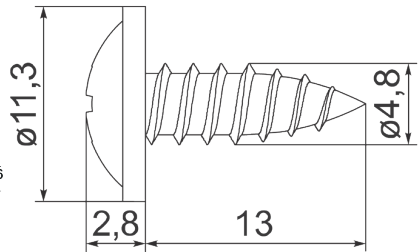


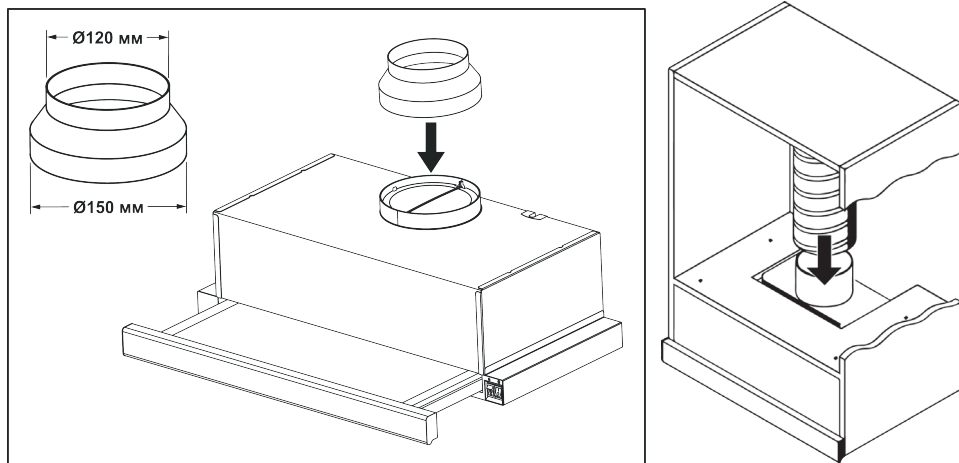
Fig. 4.1

6.4 Before drilling holes for fixing arrangements one should mark out a wall. For this make a paper form with holes marking, put the form to a lower shelf of a ready-built kitchen and make it even (Fig. 1)

6.5 For fixing we recommend use 4 drywall screws 4,8x13 DIN968 from the middle of a hood (screws are not included in the delivery set). (Fig. 4 / Fig. 4.1).

6.6 Install the air duct adapter (Ø150 x 120mm) on the tube of the hood.

6.7 If the hood will operate in the mode with air exhaust into a kitchen chimney, install the duct of selected diameter according to the instructions, providing sufficient tightness.



6.8 If the hood will operate in the recirculation mode, then the air duct is not necessary. It is necessary to install the odor-absorbing carbon filter (optional).

6.9 Ensure that the cooker hood is properly secure. Supply and connect a power cord to the mains power supply using a socket. **To provide additional protection in case of power supply voltage swings, connect the appliance using an additional 6A circuit breaker.**

7. USE AND MAINTENANCE INSTRUCTIONS

7.1 BThe cooker hood with the mechanical switch has 2 fan speeds. You can select low, medium or high-speed mode considering cooking evaporation output.

7.2 Switch the cooker hood on and select an appropriate operation mode prior to cooking. Allow it to operate for 3-5 min after cooking in order to exhaust residual evaporation and odors.

7.3 On the sides of the housing there is a rocker-type switch for selecting of operating mode and switching on the light bulbs (Fig. 5):

“I” (low) speed – set the switch to the “I” position

“II” (high) speed – set the switch to the “II” position

The rocker-type switch (with the symbol of a light bulb), intended to turn on the lamp in case of insufficiently illuminated cooktop, is located on the left of the hood housing.

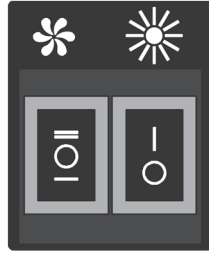


Fig.5

0 – the light is off; II – the light is on.

7.4 Attention! Before hood cleaning turn off the power supply! Use wet cloth moisturized in warm water with a neutral detergent to clean external painted surfaces of the hood. Clean stainless steel surfaces with dedicated agents as per appropriate guidelines.

7.5 Do not clean the cooker hood with abrasive detergents, coarse sponges or cleaning agents containing soda ash, acids, chlorides or solvents.

7.6 During washing avoid contact of conductive parts with water. After the procedure clean a surface with a soft cloth.

7.7 Clean wooden edging with furniture polish.

7.8 Since an aluminium filter becomes obstructed with airborne grease and dust, presoak it in hot water with a potent detergent and wash **every 1.5-2 months**. Washing-induced discoloration of a filter has no impact on performance quality.

7.9 To remove an aluminium filter (Fig. 6), press on the spring sliding part 1. Remove the pull-out panel with filter 2 and remove the aluminum filter 3. Perform the procedure inversely to install a filter.

Do not install filters after washing until they are completely dry.

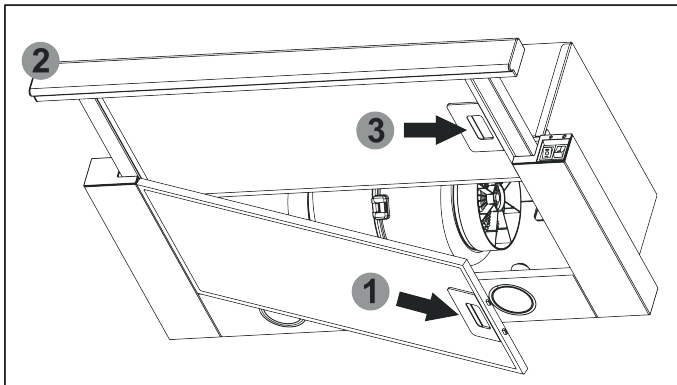


Fig.6

7.10 Replace **(optional)** carbon filters used during recirculation mode **every 3-6 months** depending on the intensity of using of the hood. To install the filters on a T-shaped pin of a turbofan lid, axial pressure and clockwise rotation are required.

7.11 LED backlight lamps are installed in the cooker hood to illuminate a cooktop. Before starting to replace the light bulbs, switch the cooker hood off and allow them to cool down.

To replace a bulb, remove an aluminium filter 1, remove the pull-out panel with filter 2, depress a bulb holder carrier such that the lamp 3 released from the housing of the cooker hood, holding the holder carrier, lightly push the bulb in the direction of the holder, and turning it counterclockwise remove it from the housing of the hood (Fig. 7). Then, install a new one with the same characteristics and insert a aluminium filter.

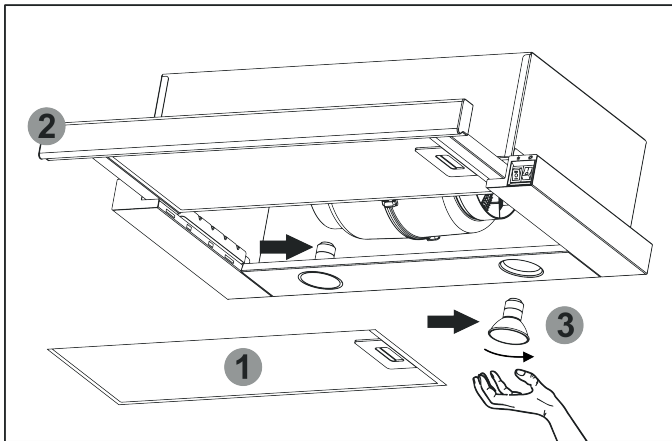


Fig.7

POSSIBLE FAULTS

	Check electrical connections	Ensure that motor is switched on	Check light bulb switch (must be on)	Check aluminium filter (wash it every 1.5-2 months)	Check a voltage in a socket	Check light bulbs	Check air draft in an air output tube	Check carbon filter (replace it every 3-4 months)
The cooker hood is out of service	✓	✓			✓			
A light bulb is out	✓		✓		✓	✓		
Reduced capacity of the cooker hood				✓			✓	✓
The hood runs louder				✓			✓	
Poor air exhaust in recirculation mode				✓				✓

MANUFACTURERS:

MADE IN EUROPE

«MODULE ETP»

LIMITED LIABILITY COMPANY

46 Podilska St., Ternopil, 46400, Ternopil Region, Ukraine

IMPORTERS:

LLC «MG Rusland», 141400

Moscow region, Khimki, Butakovo, 4

The manufacturer reserves the right to make any changes to design, outside appearance and scope of supply of appliance.

К СВЕДЕНИЮ ПОКУПАТЕЛЕЙ!

Для подтверждения права на гарантийное обслуживание просим Вас сохранять товарный чек вместе с гарантийным талоном, который должен быть полностью заполненным с обязательно указанной датой продажи, подписью и штампом магазина. Не выполнение этого требования лишает Вас права на гарантийное обслуживание.

При покупке требуйте провести в Вашем присутствии проверку работы вытяжки и ламп освещения.

УВАЖАЕМЫЙ ПОКУПАТЕЛЬ!

Мы Благодарим Вас за то, что Вы выбрали продукцию торговой марки «Monsher». Мы до приложили всех усилий, чтобы Вы были удовлетворены нашим изделием.

1. ОБЩИЕ УКАЗАНИЯ

1.1 Перед установкой вытяжки и её эксплуатацией необходимо внимательно ознакомиться с нашими рекомендациями, выполнение которых обеспечит надежную работу устройства. Не выбрасывайте данную инструкцию, поскольку впоследствии она может дать ответы на вопросы, которые возникнут.



ПЕРЕД НАЧАЛОМ ЭКСПЛУАТАЦИИ (ВКЛЮЧЕНИЕМ), ПРИБОР ДОЛЖЕН НАХОДИТЬСЯ ПРИ КОМНАТНОЙ ТЕМПЕРАТУРЕ НЕ МЕНЕЕ ДВУХ ЧАСОВ.

1.2 Вытяжка предназначена для отвода загрязненного воздуха из пространства над прибором для приготовления пищи, используется исключительно в домашнем хозяйстве и соответствует EN60335-1:2015, EN60335-2: -31:2015.



ПРИМЕНЕНИЕ ИЗДЕЛИЯ В ЦЕЛЯХ, КОТОРЫЕ НЕ СООТВЕТСТВУЮТ БЫТУ, НЕДОПУСТИМО! ПРИ ИСПОЛЬЗОВАНИИ ВЫТЯЖКИ ДЛЯ ДРУГИХ ЦЕЛЕЙ ВОЗНИКАЕТ РИСК ПОЛУЧЕНИЯ ТРАВМ И ПОВРЕЖДЕНИЯ ИМУЩЕСТВА, А НА ИЗДЕЛИЯ НЕ БУДЕТ РОСПРОСТРАНЕНА ГАРАНТИЯ!

1.3 Использование вытяжки уменьшает содержание в воздухе вредных продуктов неполного сгорания природного газа, частично уменьшает неприятные запахи, которые образуются при приготовлении пищи, снижает загрязнение стен, потолка и мебели жировыми частицами и копотью.

1.4 Изделие является воздухоочистительным устройством вытяжного типа с диаметральной вентилятором (турбиной), оснащенным жироулавливающим алюминиевым (в комплекте) и имеет опцию доукомплектования запахопоглощающим угольным фильтром. Изготавливается шириной 500/600мм из листовой углеродистой стали с декоративно-защитным покрытием порошковыми красками.

1.5 В зависимости от схемы установки над плитой вытяжка может работать в двух вариантах:

– в режиме отвода воздуха в стационарную вентиляционную шахту (дымоход) кухни с использованием гофрированных алюминиевых или пластиковых воздуховодов Ø150мм или Ø120мм (рис. 1);

– в режиме рециркуляции (замкнутой круговой циркуляции воздуха на кухне), когда вытяжка не подключается к дымоходу, а воздух проходит через жироулавливающий алюминиевый (в комплекте) и запахопоглощающий угольный (покупается отдельно) фильтры и возвращается назад в кухню (рис. 2).

1.6 **ВНИМАНИЕ!** Не начинайте монтаж вытяжки, пока Вы не подключили ее к электросети и убедились в ее технической годности, проверив все ее функции.

1.7 Рекомендуем все работы по монтажу, подключению и ремонту Вашей вытяжки доверить только квалифицированным специалистами, что профессионально занимаются выполнением таких работ.

1.8 Производитель не несёт ответственности за любые повреждения и поломки, которые связаны с неправильной установкой, эксплуатацией и ремонтом вытяжки.

1.9 Производитель оставляет за собой право модификации изделия с целью улучшения его качества и технических параметров.

1.10 Технические характеристики вытяжки указаны в данной инструкции и на этикетке, закрепленной на внутренней поверхности корпуса (доступ к ней открывается при снятии фильтра).

1.11 ВНИМАНИЕ! Вытяжка монтируется на стене над электроплитами на высоте 650–750мм, а над газовыми плитами на высоте 750–850мм от рабочей поверхности плиты (рис. 1).

2. ОСНОВНЫЕ ТЕХНИЧЕСКИЕ ХАРАКТЕРИСТИКИ

НАПРЯЖЕНИЕ, В		220-230
ЧАСТОТА, ГЦ		50
КОЛИЧЕСТВО РЕЖИМОВ РАБОТЫ		2
НОМИНАЛЬНАЯ ПОТРЕБЛЯЕМАЯ МОЩНОСТЬ, ВТ	ЭЛЕКТРОДВИГАТЕЛЯ	150
	ЛАМП ОСВЕЩЕНИЯ	2x3 (LED)
ПРОИЗВОДИТЕЛЬНОСТЬ ПРИ ПОДКЛЮЧЕНИИ К СТАНДАРТНОЙ СИСТЕМЕ ВЕНТИЛЯЦИИ, МЗ/Ч		480
ГАБАРИТНЫЕ РАЗМЕРЫ ВЫТЯЖКИ, ММ	ШИРИНА	500-600
	ГЛУБИНА	300
	ВЫСОТА	178
ПРИСОЕДИНИТЕЛЬНЫЙ РАЗМЕР ВОЗДУХОВОДА ВЕНТИЛЯЦИИ, ММ		Ø150 x Ø120
МАССА, КГ		5 - 7
УРОВЕНЬ ШУМА (ДБ)		49,5 -60,9
КЛАСС ЗАЩИТЫ		II
РЕЖИМ РАБОТЫ		S1 (долговременный)
АКСЕССУАРЫ (приобретаются дополнительно)		Угольный фильтр KFM1
ЭЛЕКТРОШНУР ВЫТЯЖКИ АРМИРОВАННЫЙ С ЗАЗЕМЛЕНИЕМ.		

3. КОМПЛЕКТАЦИЯ

В КОМПЛЕКТАЦИЮ ВХОДЯТ	ВЫТЯЖКА ВЕНТИЛЯЦИОННАЯ КУХОННАЯ	1 ШТ
	ПЛАСТМАССОВЫЙ ПЕРЕХОДНИК ПАТРУБКА (с Ø150 на Ø120мм)	1 ШТ
	РУКОВОДСТВО ПО ЭКСПЛУАТАЦИИ	1 ЭКЗ.



ЗАПРЕЩАЕТСЯ ВКЛЮЧАТЬ ВЫТЯЖКУ К ЭЛЕКТРОСЕТИ ЭЛЕКТРОПЛИТЫ. ОБЕРЕГАЙТЕ ЭЛЕКТРОШНУР ОТ МЕХАНИЧЕСКИХ И ТЕРМИЧЕСКИХ ПОВРЕЖДЕНИЙ.

4. ТРЕБОВАНИЯ БЕЗОПАСНОСТИ

4.1 При монтаже, эксплуатации и проведении технического обслуживания категорически запрещается:

- включать вытяжку в электросеть с напряжением и частотой, которые не соответствуют указанным в разделе 2;
- использовать лампы освещения мощностью больше **3 Вт (LED)**;
- проводить техническое обслуживание, замену ламп, снимать фильтры, чистить вытяжку, не вынув предварительно вилку шнура из розетки электросети;
- эксплуатация вытяжки с открытым источником огня, открытыми газовыми горелками или нагревательными элементами. **Нагревательные элементы должны быть всегда закрыты посудой**;
- приготовление пищи с применением спиртных напитков;
- оставлять фритюрницы без надзора;
- эксплуатация вытяжки со снятыми фильтрами;
- подключать вытяжку к электросети плиты, обрезать при монтаже вилку электрошнура.

ВНИМАНИЕ! ИСПОЛЬЗОВАТЬ ГАЗОВУЮ (ЭЛЕКТРО) ПЛИТУ ПРИ ВЫКЛЮЧЕННОЙ ВЫТЯЖКЕ КАТЕГОРИЧЕСКИ ЗАПРЕЩАЕТСЯ!

4.2 Во избежание поражения электротоком вытяжка должна включаться в розетку с заземлением.

4.3 Вытяжка должна быть подключена к отдельной вентиляционной шахты. Недопустимо подключения других устройств к этой же шахты.

4.4 При использовании вытяжки одновременно с другими обогревающими устройствами (газовые, масляные, печи и т.п.), кроме электрических, **необходимо обеспечить помещение, в котором установлена вытяжка, дополнительным притоком свежего воздуха (например, открыть форточку).**

4.5 При монтаже вытяжки на необходимой установочной **высоте Н** над плитой (рис. 1) для отвода воздуха в дымоход используйте воздуховод **Ø150 x Ø120мм**. Меньший диаметр создаст дополнительное сопротивление воздуху, что приведет к увеличению шума и вибрации, а также к перегреву двигателя.

4.6 Обеспечивайте своевременную очистку многоразовых алюминиевых жи-роулавливающих фильтров, иначе снизится эффективность работы вытяжки и возникнет угроза пожара из-за накопления в них жира и пыли.

4.7 При воспламенении нельзя включать вытяжку для уменьшения задымления до полной локализации огня.

4.8 В случае возгорания под вытяжкой закройте пламя плотной тканью, отключите вытяжку от электросети, не используйте воду для тушения огня в местах нахождения электроприборов.

4.9 Оберегайте шнур подключения к электросети от механических и термиче-ских повреждений.

5. ОПИСАНИЕ ВЫТЯЖКИ

5.1 Вытяжка вентиляционная кухонная «TELE II» есть воздухоочистительными устройствами вытяжного типа с диаметральной вентилятором (турбиной) и оснащена жирулавливающим алюминиевым фильтром. Изделие изготавливается в одномоторном исполнении шириной 500 и 600 мм из углеродистой стали с декоративно-защитным покрытием порошковыми красками.

5.2 Вытяжка относится к типу «встроенных выдвижных» и встраивается в мебельный гарнитур кухни на стене над плитой.

5.3 В зависимости от схемы установки вытяжка работает в двух вариантах (смотри п.1.5):

в режиме отвода воздуха в дымоход кухни (рис.1);

в режиме рециркуляции (замкнутый кругооборот воздуха в кухне) (рис.2).

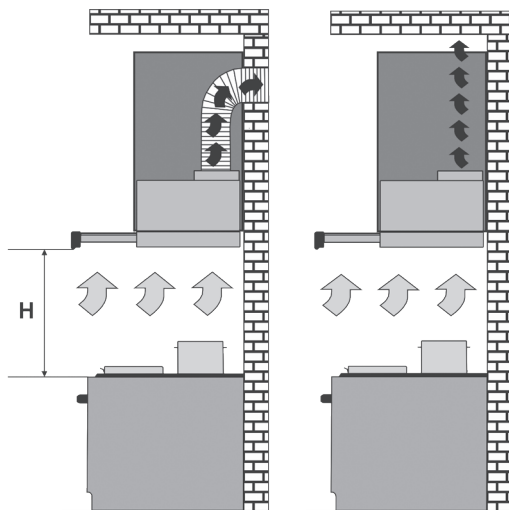


Рис. 1

Рис. 2

«Необходимо учитывать, что при включенной вытяжке в закрытом помещении автоматически снижается давление, необходимо выровнять за счет притока свежего воздуха. Этого можно достичь путем открытия дверей, окон или оборудованная специальной приточной вентиляции».

5.4 Вытяжка состоит из следующих составных частей (рис.3 / рис.3.1):

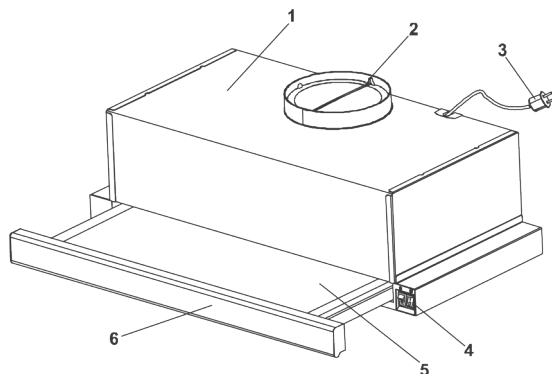


Рис. 3

6. ИНСТРУКЦИЯ ПО МОНТАЖУ ВЫТЯЖКИ

6.1 Выберите режим работы (рис. 1 / рис. 2) и место для установки вытяжки.

6.2 Выньте вытяжку из упаковочной коробки.

6.3 Проверить электрическую работу вытяжки, подключите к электросети и проверьте все ее функции.

Напоминаем, что высота установки вытяжки над электроплитами должна быть не меньше 650мм, а над газовыми – не меньше 750мм (рис. 1).

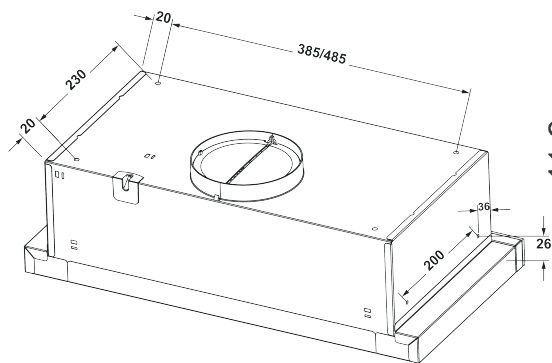


Рис. 4

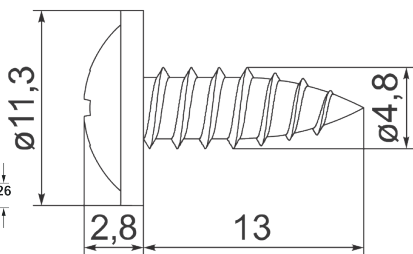


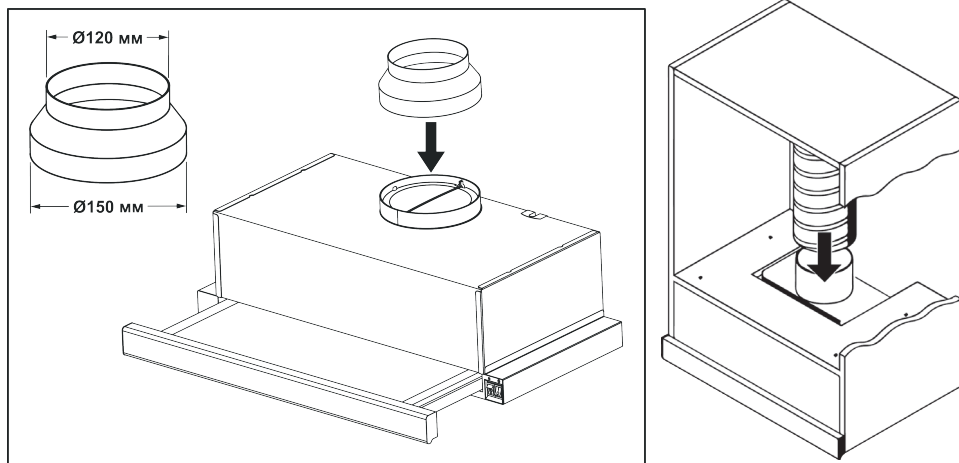
Рис. 4.1

6.4 Прежде чем приступить к сверлению отверстий под крепежные изделия, необходимо провести для них разметку на стене. Для этого изготовьте бумажный шаблон с координатами отверстий, приложите шаблон к нижней полке мебельного гарнитура на необходимой высоте, которая указана выше, и уровняйте его по уровню (рис.1).

6.5 Крепить вытяжку к шкафчику рекомендуется использовать 4 саморезы 4,8x13 DIN968 с середины вытяжки (саморезы в комплект поставки не входят).(рис.4 / 4.1).

6.6 Установите на патрубке вытяжки переходник воздуховода (Ø150 x 120мм).

6.7 Если вытяжка будет работать в режиме отвода воздуха в дымоход, смонтируйте воздуховод избранного диаметра согласно инструкции, обеспечив его герметичность.



6.8 Если вытяжка будет работать в режиме рециркуляции, то воздуховод не нужен. Необходимо установить угольный запахопоглощающий фильтр (приобретается отдельно).

6.9 Проверьте надежность крепления вытяжки, подведите и подключите через розетку шнур к электросети. **С целью дополнительной защиты от перепадов напряжения в сети рекомендуем подключать вытяжку через дополнительный автоматический переключатель 6А.**

7. ИНСТРУКЦИЯ ПО ИСПОЛЬЗОВАНИЮ И УХОДУ ЗА ВЫТЯЖКОЙ

7.1 Вытяжка с механическим выключателем имеет 2 скорости вентиляции. В зависимости от величины испарений при приготовлении еды Вы можете избрать низкий, средний или высокий уровень вентиляции.

7.2 **Перед началом приготовления пищи включите вытяжку в необходимом режиме работы. Рекомендуется продлить работу вытяжки на 3-5 минут после окончания приготовления пищи,** таким образом воздух на кухне будет очищен от остатков испарений и запахов.

7.3 На боковинах корпуса размещен клавишный переключатель режимов работы и включения ламп освещения (рис. 5):

I скорость (низкие обороты) – нажмите выключатель в положение «I»

II скорость (высокие обороты) – нажмите выключатель в положение «II»

Клавишный переключатель с символом лампочки, предназначенный для включения светильника при недостаточном освещении рабочей зоны плиты, находится слева на корпусе вытяжки.

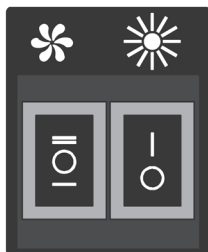


Рис.5

0 – свет выключен; II – свет включен.

7.4 Внимание! Перед очисткой вытяжки отключите ее от электросети.

Для внешней очистки покрашенной вытяжки используйте влажную ткань, смоченную в теплой воде с нейтральным моющим средством, а для вытяжки из нержавеющей стали используйте специальные средства, выполняя соответствующие инструкции.

7.5 Никогда не используйте для очистки вытяжки абразивные моющие средства, грубые губки или чистящие средства, которые содержат соду, кислоту, хлориды или растворители.

7.6 При мойке избегайте попадание влаги на токоведущие части вытяжки, а после мойки протрите поверхности мягкой салфеткой.

7.7 Уход за деревянными окантовками вытяжки осуществляется теми же средствами, что и за мебелью.

7.8 Алюминиевый фильтр, удерживая масло и пыль с воздуха, засоряется и его следует мыть после отмачивания в горячей воде с эффективным моющим средством **1 раз каждые 1,5–2 месяца**. Изменение цвета фильтра после мойки не влияет на качество его работы.

7.9 Для снятия алюминиевого фильтра (рис. 6) следует нажать на пружинную задвижку алюминиевого фильтра 1 и снять его. Вытянуть выдвижную панель с фильтром 2 и снять алюминиевый фильтр 3. Установка фильтра выполняется в обратном порядке.

Не устанавливайте фильтры после мойки до их полного высыхания.

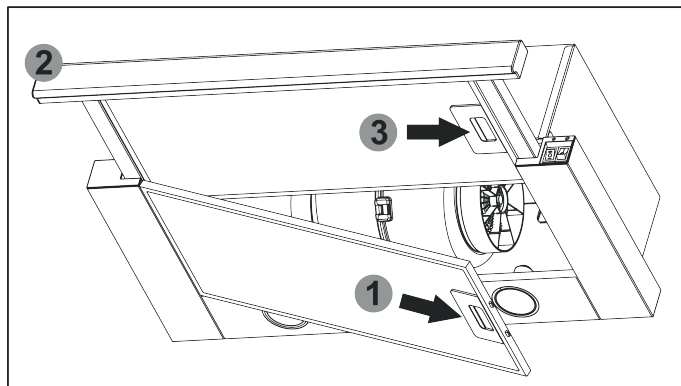


Рис.6

7.10 Угольные фильтры (**покупаются отдельно**), используемые при режиме рециркуляции, **необходимо менять каждые 3-6 месяцев** в зависимости от эксплуатации вытяжки. Фильтры устанавливаются на Т-образном штыре крышки турбовентилятора путём осевого нажатия и поворота по часовой стрелке.

7.11 На вытяжке установлены LED лампы подсветки рабочей зоны плиты. Перед началом замены ламп освещения необходимо отключить вытяжку от электросети, дать возможность охладеть лампам.

Для замены лампы необходимо снять алюминиевый фильтр 1, вытянуть выдвижную панель с фильтром 2, отжать держателя патрона на себя, чтобы лампа 3 вышла из корпуса вытяжки, удерживая держатель патрона, слегка надавить на лампу в направлении патрона и, повернув ее против часовой стрелки, вынуть из корпуса вытяжки (рис. 7). Вместо нее необходимо установить новую с теми же характеристиками и установить алюминиевый фильтр 1.

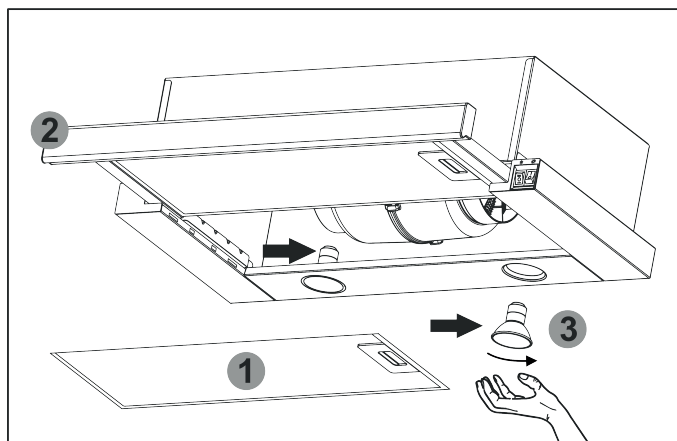


Рис.7

ПРИНЦИПИАЛЬНАЯ ЭЛЕКТРОСХЕМА ВЫТЯЖКИ «TELE II»

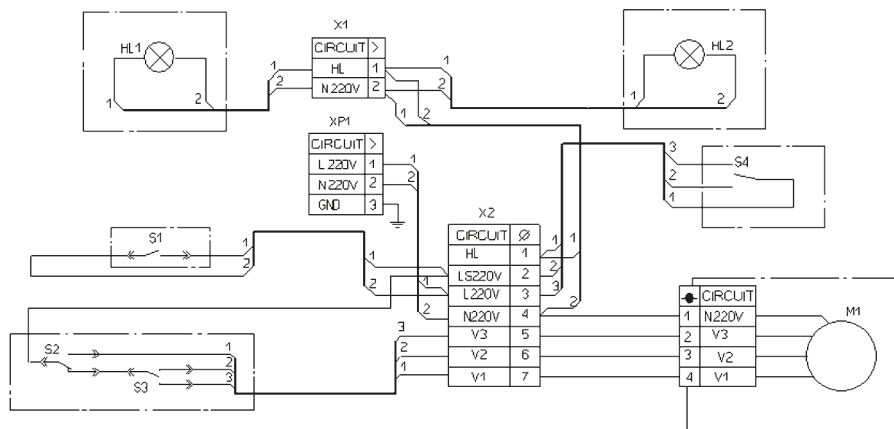
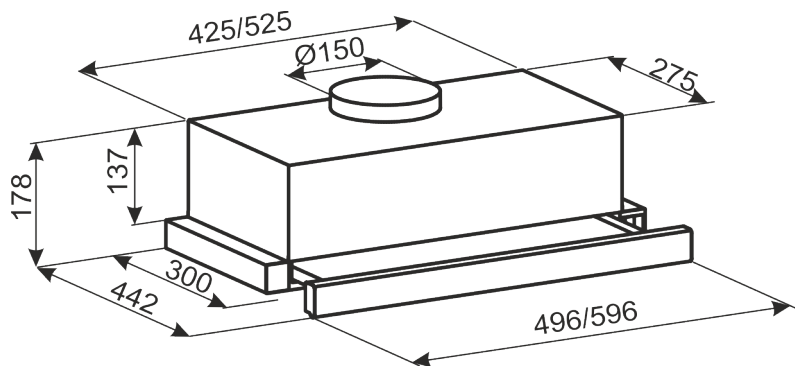


Рис. 8



ВОЗМОЖНЫЕ НЕИСПРАВНОСТИ ВЫТЯЖКИ

	Проверить электрические соединения	Проверить включен ли двигатель	Проверить выключатель лампы (должен быть включен)	Проверить алюминиевый фильтр (мыть 1 раз в 1,5-2 месяца)	Проверить розетку (есть ли в ней напряжение)	Проверить лампы	Проверить трубу выхода воздуха (должна быть тяга)	Проверить угольный фильтр (замена 1 раз в 3-4 месяца)
Вытяжка не работает	✓	✓			✓			
Не горит лампа	✓		✓		✓	✓		
Уменьшилась производительность вытяжки				✓			✓	✓
Вытяжка работает громче				✓			✓	
В режиме рециркуляции слабо выводится воздух				✓				✓

- **ООО «КУППЕРСБЕРГ-СЕРВИС»**

УСТАНОВКА, ГАРАНТИЙНОЕ И ПОСТГАРАНТИЙНОЕ ОБСЛУЖИВАНИЕ ПО МОСКВЕ И МОСКОВСКОЙ ОБЛАСТИ

+7 (495) 236-90-67

- **Телефон горячей линии MONSHER:**

8 (800) 250-17-18 (Звонки для всех регионов бесплатные).

Часы работы линии: с 9:00 до 18:00 Пн-Пт

- **Полный список авторизованных сервисных центров MONSHER можно найти на официальном сайте компании:**

<http://monsherrus.ru>

- **ДАнный ПАСПОРТ ТЕХНИЧЕСКОГО ИЗДЕЛИЯ ЗАМЕНЯЕТ ГАРАНТИЙНЫЙ ТАЛОН.**

- Гарантийный срок исчисляется со дня заключения договора купли-продажи.
- При отсутствии документов, подтверждающих покупку, эти сроки исчисляются со дня изготовления товара (Ст. 19 ЗоЗПП, пункт 2).

УСЛОВИЯ ГАРАНТИИ

Настоящие условия гарантии действительны на территории России, если иные условия не установлены действующим законодательством:

1. Изготовитель устанавливает гарантийный срок 2 (два) года со дня передачи Потребителю на следующие виды техники: воздухоочистители, встраиваемую технику. Срок службы бытовой техники «Monsher» при соблюдении правил эксплуатации и применения ее в бытовых целях составляет 10 (десять) лет.

2. Гарантия распространяется на изделия, используемые только для личных, семейных, домашних нужд, а также нужд, не связанных с осуществлением предпринимательской деятельности.

3. Проследите, чтобы гарантийный талон был правильно заполнен, не имел исправлений и в нем были указаны: дата продажи, штамп торговой организации и подпись продавца, модель и серийный номер изделия, дата установки, название и штамп фирмы-установщика.

4. Сохраняйте гарантийный документ, чек на проданное изделие и квитанцию на услуги по его установке (доставке), доработке водяных и электрических внутриквартирных коммуникаций, а также любые другие документы, относящиеся к гарантийному или техническому обслуживанию изделия.

5. Прежде чем вызвать специалиста сервисного центра, внимательно прочитайте инструкцию по эксплуатации изделия. Если изделие исправно, то за сервисным центром остается право требовать от Потребителя оплаты ложного вызова.

6. Любые претензии по качеству изделия рассматриваются только после предварительной проверки качества изделия представителем сервисного центра.

7. Изготовитель не несет какой-либо ответственности за любой возможный ущерб, нанесенный потребителю, в случае несоблюдения последним требований Изготовителя, указанных в данном гарантийном документе и инструкции по эксплуатации.

8. Гарантийный срок на элементы освещения (галогеновые, светодиодные и лампы накаливания) составляет 15 дней со дня продажи прибора.

Гарантия не распространяется на изделия, недостатки в которых возникли вследствие:

1. Несоблюдения требований Изготовителя, указанных в гарантийном документе;
2. Несоблюдения Потребителем правил установки, подключения, эксплуатации, хранения или транспортировки изделия, указанных в инструкции по эксплуатации;
3. Ремонта не уполномоченными на то лицами, если таковой ремонт повлек за собой отказ изделия;
4. Разборки изделия, изменения конструкции и других вмешательств, не предусмотренных инструкцией по эксплуатации;
5. Неисправностей и повреждений, вызванных экстренными условиями и действием непреодолимой силы (пожар, стихийные бедствия, и т.д.);
6. Повреждений техники или нарушений ее нормальной работы, вызванных животными или насекомыми;
7. Повреждений техники или нарушений ее нормальной работы, вызванных сверхнормативными отклонениями параметров сети электро-, газо- или водоснабжения от номинальных значений;
8. Использования изделия для предпринимательской деятельности или в непредусмотренных целях;
9. Образования на нагревательных элементах избыточного слоя накипи (при повышенной жесткости воды необходима обработка соответствующими составами);
10. Попадания во внутренние рабочие объемы изделия посторонних предметов, мелких деталей одежды или остатков пищи;
11. Механических повреждений изделия Потребителем (царапины, трещины, сколы и т.п.);
12. Потери товарного вида изделия вследствие воздействия на изделие химических веществ;
13. Термических и других подобных повреждений, которые возникли в процессе эксплуатации.

Изготовитель не принимает претензии в следующих случаях:

1. Несоблюдение правил установки;
2. Отсутствие оригинального гарантийного талона;
3. Отсутствие в гарантийном талоне следующих сведений: даты продажи, штампа торгующей организации, подписи продавца, модели и серийного номера изделия;
4. Внесение любых исправлений (изменений) в текст гарантийного документа.

Установка и подключение крупной бытовой техники:

1. Производитель рекомендует Вам доверить установку и подключение изделия «Monsher» специалистам сервисного центра. Вы можете также обращаться в любую другую организацию, имеющую сертификат на оказание подобных услуг.
2. Оплата работ по установке и подключению изделия происходит по прейскуранту сервисного центра. Условия оплаты работ по установке и подключению регулируются действующим законодательством. Изготовитель не несет какой-либо ответственности за любой ущерб, нанесенный имуществу граждан вследствие установки и подключения, не соответствующих требованиям, указанным в инструкции по эксплуатации, и произведенных не уполномоченными на то лицами.
3. В случае нарушения требований Изготовителя по установке и подключению, ответственность за причиненный ущерб несет лицо, проводившее эту работу.
4. Газовая бытовая техника может быть установлена только специалистом, имеющим допуск на установку газового оборудования. Гарантийное обслуживание осуществляется только при наличии отметки об установке или документа уполномоченной организации.

Изделие, имеющее трехконтактную сетевую вилку, обязательно должно быть заземлено!



ПРОИЗВОДИТЕЛИ:

СДЕЛАНО В ЕВРОПЕ

ООО «МОДУЛЬ ИТП»

46400, Украина, г. Тернополь, ул. Подольская, 46.

УПОЛНОМОЧЕННОЕ ИЗГОТОВИТЕЛЕМ ЛИЦО/ИМПОРТЕР:

ООО «Эм-Джи Русланд», 141400

г. Химки, ул. Бутаково, д.4

Фирма-производитель оставляет за собой право на внесение изменений в конструкцию, комплектацию и дизайн приборов.

—
Bedienungsanweisung

—
User manual

—
Инструкция по эксплуатации

Monsher