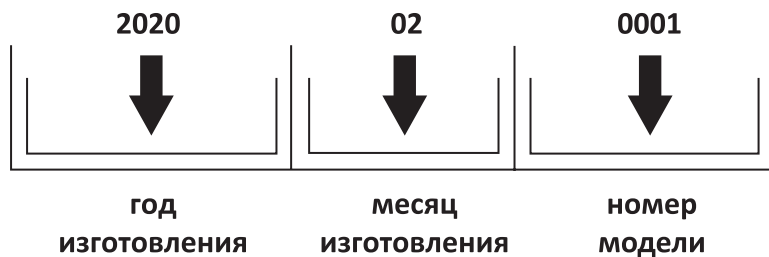


Дата изготовления прибора содержится в его серийном номере. Серийный номер прибора указан на внутренней этикетке, которая размещена на вытяжке. Например, на внутренней этикетке написан следующий серийный номер: **2020020001**



Данный прибор изготовлен в феврале 2020 года.

Уважаемый покупатель!


Мы благодарны Вам за то, что Вы выбрали продукцию «KRONAsteel».
Мы постарались сделать все, чтобы вы остались довольны нашим изделием.

Ваше мнение о нашем продукте очень важно для нас.

Мы будем признательны, если Вы пришлете свои наблюдения по работе, качеству исполнения и удобству пользования купленного Вами товара на адрес: info@krona.ru

СОДЕРЖАНИЕ

Технические характеристики	2
Право на гарантийное обслуживание	3
Для пользователя	3
Важные замечания	3
Безопасность детей.....	3
Меры безопасности	4
Описание вытяжки	5
Управление вытяжкой	6
Инструкция по пользованию вытяжкой	7
Обслуживание и уход за вытяжкой	8
Инструкция по установке вытяжки	9
Подключение к электросети	11
Возможные неисправности и способы их устранения	12
Утилизация отслужившего прибора	13

Изделие произведено в соответствии с европейскими стандартами и сертифицировано CE, TÜV, ISO 9001, 

Производитель оставляет за собой право вносить изменения в конструкцию с целью улучшения характеристик продукции.

ВЫТЯЖКИ КУХОННЫЕ

RUS Инструкция по применению

КОМПЛЕКТАЦИЯ*

В комплект поставки входят:

1. Корпус вытяжки – 1 шт.
2. Установочный комплект(установлен на вытяжку) – 1 шт.
3. Инструкция – 1 шт.

*комплектация может быть изменена без предварительного уведомления

ТЕХНИЧЕСКИЕ ХАРАКТЕРИСТИКИ

Модель:	SELINA 600 GLASS	SELINA 900 GLASS
Габаритные размеры, мм:		
Ширина вытяжки	520	750
Длина (глубина) вытяжки	295	
Высота вытяжки	313	
Диаметр воздуховода	150 мм (мин. 120 мм)	
Напряжение в сети / Частота	220-240 В~ / 50 Гц	
Потребляемая мощность, Вт:		
Двигатель	210	
LED-лампы	2 x 1,5	
Кол-во скоростей вентиляции	3	3
Управление	сенсорное	
Вес (нетто), кг	8,2	10,5

TM KRONAsteel

КРОНАмаркт ГмбХ, Германия, Эшборн, 65760, Венче Билдинг, Мергенталераллее 10-12

Импортер: ООО «Сигма Трейд», 196607, г. Санкт-Петербург, г. Пушкин, ул. Оранжевая, д. 48, лит. А, оф. 38

RUS Инструкция по применению

Внимание! Во избежание поломки перед включением вытяжки в холодное время года, необходимо выдерживать ее в распакованном виде при комнатной температуре не менее 2-х часов.

ПРАВО НА ГАРАНТИЙНОЕ ОБСЛУЖИВАНИЕ

Гарантийный талон дает право на бесплатный ремонт изделия в течение 5 лет с даты покупки и предоставляет дополнительную гарантию 2 года на моторы в вытяжках KRONAsteel, приобретенных с 01 марта 2020 года. Для подтверждения права на гарантийное обслуживание, просим Вас сохранять товарный чек вместе с гарантийным талоном. Гарантийный талон должен быть полностью заполнен с обязательным указанием даты продажи изделия и печатью торгующей организации.

ДЛЯ ПОЛЬЗОВАТЕЛЯ

Перед установкой вытяжки и ее эксплуатацией необходимо внимательно ознакомиться с нашими рекомендациями. Соблюдение рекомендаций, данных в инструкции, обеспечит надежную работу вытяжки. Все пользователи вытяжки должны знать правила ее эксплуатации. Не выбрасывайте данную инструкцию, поскольку в последствии она может Вам пригодиться, и Вы найдете в ней ответы на интересующие Вас вопросы.

ВАЖНЫЕ ЗАМЕЧАНИЯ

Данная кухонная вытяжка предназначена исключительно для использования

Применение изделия в целях, отличных от бытовых, недопустимо. Если вытяжку используют для иных целей, то есть риск получения травм и повреждения имущества и на изделие не будет распространяться гарантия.

в домашнем хозяйстве. Срок службы изделия составляет 7 (семь) лет.

Нельзя начинать монтаж вытяжки и снимать защитную пленку с вытяжки из нержавеющей стали, пока Вы не убедитесь в технической исправности вытяжки путем подключения ее к электрической сети и проверки всех ее функций (см. раздел «Установка вытяжки»).

Рекомендуем все работы по установке, подключению и ремонту Вашей вытяжки доверять только квалифицированным мастерам, занимающимся по роду своей деятельности выполнением таких работ. Установка, подключение и ремонт вытяжки не уполномоченными на то лицами может привести к низкому качеству работы и, как следствие, к повреждению изделия.

Производитель не несет ответственности за любого рода повреждения и поломки, связанные с неправильной установкой, подключением и ремонтом вытяжки.

Название модели, и наиболее важные технические характеристики вытяжки указаны в табличке внутри корпуса.

! БЕЗОПАСНОСТЬ ДЕТЕЙ

Зачастую дети не осознают опасности электроприборов. Во время работы вытяжки необходимо следить за детьми и не позволять им играть с ней. Упаковочные материалы (такие как полиэтиленовая пленка) могут стать причиной удушья. Держите их вне досягаемости детей.

МЕРЫ БЕЗОПАСНОСТИ

Вытяжка подключается к электросети напряжением 220–240 В~, 50 Гц.

Не используйте лампы освещения, номинал мощности которых превышает указанный в технических характеристиках вытяжки, так как лампочки с большей мощностью могут стать причиной различных повреждений в электрической цепи.

Эксплуатация вытяжки без алюминиевого жирособирающего фильтра запрещена. При использовании вытяжки одновременно с другими обогревательными устройствами (газовые, масляные, угольные печи и т.д.), кроме электрических, может потребоваться дополнительная вентиляция помещения.

Воздух, проходящий через вытяжку и выбрасываемый в атмосферу, должен отводиться только в отдельную кухонную вентиляционную шахту и не должен выходить в дымоход или иной канал, используемый для удаления дыма от других устройств.

При монтаже вытяжки для отвода воздуха в вентиляционную шахту нельзя использовать воздуховод с меньшим диаметром, чем указано в инструкции по эксплуатации. Это создает дополнительное сопротивление выбрасываемому воздуху и приведет к увеличению шума и вибрации, а так же к перегреву мотора.

Вытяжку необходимо устанавливать над электрическими плитами на высоте не менее 50 см, а над газовыми горелками – не менее 65 см.

Перед тем, как приступить к любой операции по очистке или ремонту вытяжки выключите напряжение электросети.

Согласно данной инструкции (см. ниже), обеспечивайте своевременную промывку многоразовых алюминиевых жирособирающих фильтров. Не промытые своевременно фильтры снижают эффективность работы вытяжки и могут стать причиной пожара вследствие накопления в них масла и пыли.

Не стерилизуйте продукты питания открытым пламенем непосредственно под вытяжкой. Это может привести к возгоранию не очищенного алюминиевого жирособирающего фильтра.

Не оставляйте горячее масло в посуде на включенной плите. Перегретые жир и масло легко самовоспламеняются, что может привести к возгоранию не очищенного алюминиевого жирособирающего фильтра.

Пламя газовых конфорок всегда должно быть закрыто посудой. Сильный нагрев пламенем газовых конфорок может повредить вытяжку.

Не включайте вытяжку для уменьшения задымления, возникшего в результате возгорания в квартире. Включенная вытяжка создаст дополнительную тягу для огня.

В случае любого воспламенения отключите вытяжку от электросети, закройте пламя плотным материалом, препятствующим доступу кислорода к пламени, никогда не используйте воду для тушения.

RUS Инструкция по применению

ОПИСАНИЕ ВЫТЯЖКИ

Наружная часть вытяжки состоит из следующих составных частей (см. рис. 1):

1. Переключатель режимов работы вытяжки.
2. Встраиваемая часть корпуса.
3. Съемная декоративная панель.
4. Откидная панель (за ней находится алюминиевый жироулавливающий фильтр).
5. Лампы подсветки.

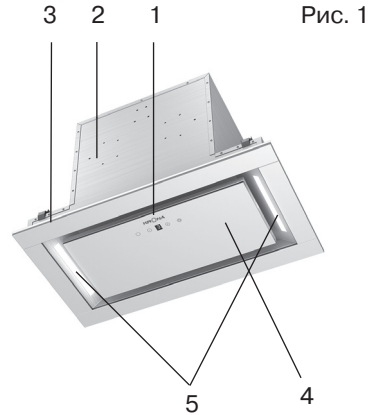


Рис. 2

Внутри вытяжки (после снятия много-разового алюминиевого жироулавливающего фильтра, установленного на корпусе вытяжки) находятся (см. рис. 2):

1. Короб мотора (с мотором и крыльчаткой в сборе).
2. Монтажная коробка.
3. Лампы освещения.

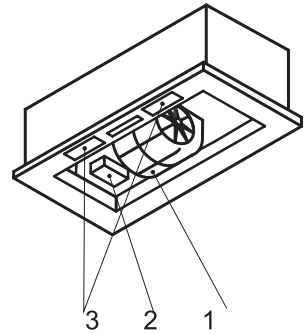
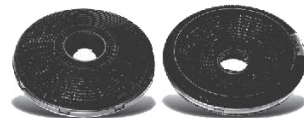


Рис. 3

Дополнительными принадлежностями для вытяжки являются:

1. Угольный акриловый запахоулавливающий фильтр (в комплект не входит) (см. рис.3). Применяется для фильтрации воздуха в помещении в режиме рециркуляции. Угольный фильтр можно приобрести у розничного продавца.



RUS Инструкция по применению

УПРАВЛЕНИЕ ВЫТЯЖКОЙ

Ваша вытяжка имеет 3 скорости вентиляции. В зависимости от того насколько велики испарения при готовке и жарке, Вы можете выбрать наиболее подходящую скорость вентиляции. Для более полной очистки воздуха включайте плиту и вытяжку одновременно. Это сделает процесс вентиляции более эффективным. После того как Вы закончили приготовление пищи, оставьте вытяжку работать ещё в течение некоторого времени, это позволит полностью избавиться от пара и нежелательных запахов на кухне.

работы вытяжки происходит при воздействии на пиктограммы 2 или 4.

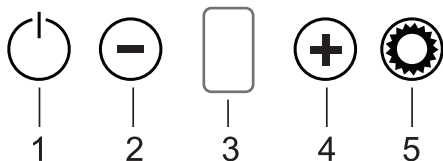
Лампы освещения можно включать вне зависимости от работы мотора вытяжки.

Таймер

Функция «Таймер», обеспечивающая автоматическое выключение вытяжки, активируется только при работающем моторе, путем одновременного нажатия и удержания кнопок «+» и «-» в течение несколько секунд. Работа таймера рассчитана на 5 минут. Через 5 минут работа мотора будет остановлена, а вытяжка издаст 1 короткий звуковой сигнал.

Пульт управления

Рис. 4.



На лицевой панели вытяжки находится сенсорный переключатель режимов работы мотора и ламп освещения (рис. 4):

1. Включение / Выключение вытяжки.
2. Уменьшение скорости работы мотора.
3. Дисплей, отображающий скорость.
4. Увеличение скорости работы мотора.
5. Включение / Выключение освещения.

Включение/выключение вытяжки происходит путём воздействия на пиктограмму 1. Переключение скоростей

RUS Инструкция по применению

ИНСТРУКЦИЯ ПО ПОЛЬЗОВАНИЮ ВЫТЯЖКОЙ

Кухонная вытяжка предназначена для удаления запахов с кухни.

Кухонная вытяжка, в зависимости от ее установки, может работать в двух режимах:

- режим отвода воздуха в вентиляционную шахту;
- режим рециркуляции.

В режиме отвода воздуха в вентиляционную шахту (см. Рис. 5) вытяжка посредством гофрированного шланга или пластикового воздуховода подключается к вентиляционной шахте. И, таким образом, все кухонные испарения, запахи, гарь и копоть, проходя через многоразовые алюминиевые жиросоудаляющие фильтры, выводятся за пределы помещения. При данном режиме работы нет необходимости устанавливать угольные акриловые запахоудаляющие фильтры. Режим отвода является наиболее эффективным, поскольку вытяжка удаляет все кухонные испарения за пределы кухни в вентиляционную шахту.

В режиме рециркуляции (см. Рис. 6) вытяжка не подключается к вентиляционной шахте, и, таким образом, воздух просто прогоняется через вытяжку внутри кухни.

В этом режиме на вытяжку должны быть установлены угольные акриловые одноразовые запахоудаляющие фильтры. Эти фильтры не входят в комплект вытяжки и приобретаются отдельно. Использование вытяжки в режиме рециркуляции снижает ее производительность.

Рис. 5

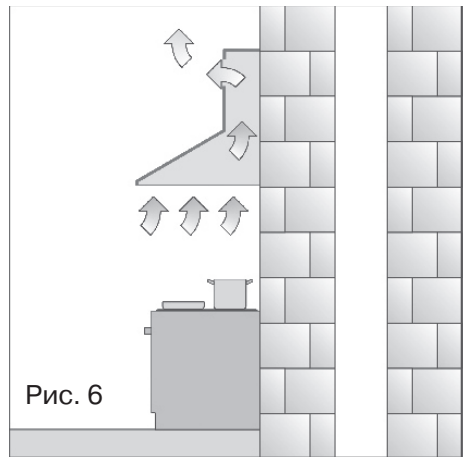
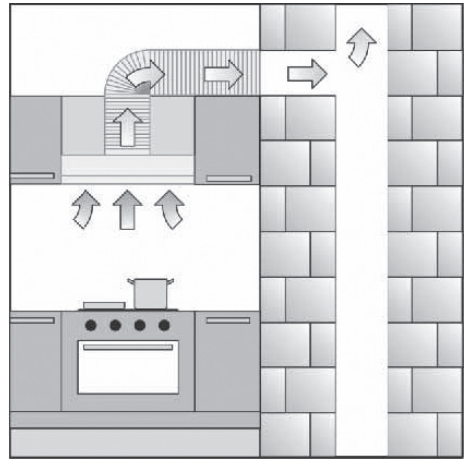


Рис. 6

Рекомендуем использовать вытяжку в режиме отвода воздуха в вентиляционную шахту.

ОБСЛУЖИВАНИЕ И УХОД ЗА ВЫТЯЖКОЙ

Для внешней очистки окрашенных вытяжек используйте влажную ткань, смоченную в теплой воде с нейтральным моющим средством. Для внешней очистки стальных, медных и латунных поверхностей используйте специальные средства, следуя соответствующим инструкциям. Никогда не используйте для ухода за вытяжкой хлорсодержащие и кислотосодержащие средства, абразивные средства или губки, которые могут поцарапать поверхность. Перед тем как приступить к любой операции по очистке или ремонту вытяжки, выключите напряжение электросети.

Очистка жироулавливающего фильтра

Алюминиевый жироулавливающий фильтр, удерживая частицы жира и проходящую через него пыль из воздуха, засоряется. Его следует чистить не кислотосодержащими средствами или мыть после предварительного отмачивания в горячей воде с помощью эффективного моющего средства или, если это возможно, в посудомоечной машине (при температуре 65°C). Сильно загрязненные, жироулавливающие фильтры не следует мыть в посудомоечной машине вместе с посудой.

Одновременно с чисткой жироулавливающего фильтра проведите очистку от жировых отложений всех доступных элементов корпуса вытяжки.



Рис. 7

Для снятия алюминиевого фильтра (см. рис.7) вначале необходимо поднять откидную панель, а затем, придерживая откидную панель рукой, поднять ручку пружинного замка на фильтре и, потянув на себя, снять фильтр.

Не устанавливайте фильтр в вытяжку до его полного высыхания.

Установка фильтра производится в обратном порядке. Следует нажать на пружинный замок на фильтре и установить его на место, после чего замок отпустить.

Замена угольных фильтров

Угольные фильтры (если они установлены и вытяжка работает в режиме рециркуляции) следует менять раз в 3-4 месяца. Угольные фильтры устанавливаются на защитные решетки корпуса мотора вытяжки, находящиеся под алюминиевым жироулавливающим фильтром.

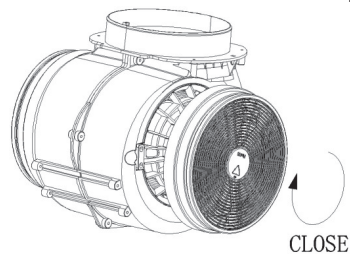


Рис. 8

Чтобы установить фильтр, его необходимо слегка поджать к решетке корпуса мотора и повернуть по часовой стрелке до фиксации его на решетке (см. рис. 8). Для снятия угольного фильтра его следует слегка поджать к решетке корпуса мотора и повернуть против часовой стрелки.

RUS Инструкция по применению

Замена ламп подсветки

Для замены лампы подсветки необходимо :

- отключить вытяжку от электропитания и демонтировать её из места установки;
- положить вытяжку боком на гладкую поверхность;
- придерживая нижнюю стеклянную часть вытяжки, открутить 4 винта удерживающие её, находящиеся в верхней части рядом со скобами крепления, два слева и два справа;
- положить нижнюю часть вытяжки стеклом вниз;
- с правой и с левой стороны снятой части вытяжки находятся металлические профили удерживающие лампы подсветки, в зависимости от того какая лампа перегорела, открутить два винта удерживающих необходимый профиль и вынуть лампу подсветки ;
- отключить перегоревшую лампу от разъёма питания;
- сборка производится в обратной последовательности;
- перед монтажом вытяжки вместо установки советуем подключить вытяжку с сети электропитания и проверить работу ламп подсветки.

Замена ламп и фильтров не входит в гарантийное обслуживание.

ИНСТРУКЦИЯ ПО УСТАНОВКЕ ВЫТЯЖКИ

Только специалист имеет право устанавливать и подключать вытяжку к электросети.

Нельзя начинать монтаж вытяжки и снимать защитную пленку с вытяжки из нержавеющей стали, пока Вы не убедитесь в технической исправности вытяжки путем подключения ее к электрической сети и проверки всех ее функций.

С этой целью следует разместить корпус вытяжки (№ 2, рис. 1) таким образом, чтобы тыльная сторона корпуса, которая должна прижиматься к стене, оказалась на столе или на полу, а переключатель режимов работы вытяжки, находящийся на лицевой панели, был бы обращен в сторону проверяющего. Далее вытяжка подключается к электросети и производится ее проверка. Если вытяжка на всех режимах работает исправно, следует приступить к монтажу вытяжки. Если нет, следует обратиться в организацию, в которой Вы приобрели вытяжку или в гарантийную мастерскую.

Защитную пленку с вытяжек из нержавеющей стали рекомендуется снимать только после окончания монтажа вытяжки.

Напоминаем, что высота до алюминиевого фильтра над электрической плитой должна быть не менее 50 см, а над газовыми горелками не менее 65 см.

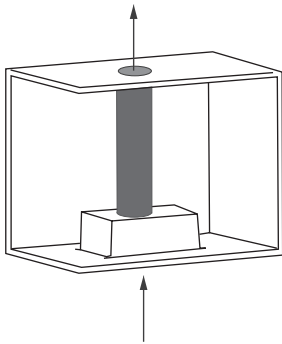
RUS Инструкция по применению

Ваша модель относится к классу встраиваемых вытяжек.

Возможны различные технические и дизайнерские варианты монтажа таких вытяжек в подвесной кухонный шкафчик. Принципиальным является следующее:

- видимой частью кухонной вытяжки является декоративная панель (см. рис. 1, позиция 3), а основной корпус вытяжки спрятан в подвесном шкафу;
- независимо от выбора режима отвода воздуха необходимо соединить выходное отверстие вытяжки через переходной фланец с гибким воздуховодом и вывести воздух сквозь шкафчик вверх (режим рециркуляции) или подсоединить к вентиляционной шахте (режим отвода воздуха в вентиляционную шахту)(см. рис. 10).

Рис.10



1. Подвесной шкафчик, в который будет устанавливаться вытяжка, должен быть предварительно подготовлен. В дне шкафчика, в соответствии с размерами вытяжки, необходимо вырезать прямоугольное отверстие (см. Рис.14). Кроме того, в потолке шкафчика необходимо прорезать круглое отверстие под гибкий воздуховод.

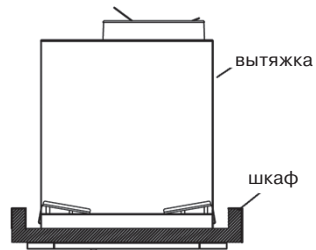
ВНИМАНИЕ: Так как вытяжка имеет значительный вес, убедитесь что материал корпуса кухонного шкафчика выдержит вытяжку после установки. Если есть сомнения в прочности материала, укрепите по кругу место выпила, например, металлическим уголком.

2. Для подготовки вытяжки к установке в подвесной шкафчик необходимо произвести следующую операцию:

- Один конец гибкого воздуховода (в комплект не входит) одеть на переходной фланец, предварительно промазав место стыковки герметиком, и закрепить его с помощью хомута (приобретается отдельно).

3. Для монтажа вытяжки в подвесной шкафчик необходимо вставить ее в отверстие шкафчика. (Рис. 11)

Рис.11



4. Ослабьте 8 винтов крепления на 4 крепёжных скобах вытяжки и установите крепёжные скобы на верхней стороне края шкафа, отцентрировав вытяжку в отверстии (Рис.12).

RUS Инструкция по применению

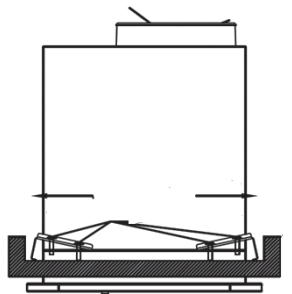


Рис.12

Подключение к электросети.

Вытяжка подключается к электросети напряжением 220–240 В~, 50 Гц.

Категорически запрещается обрезать вилку при монтаже вытяжки. При повреждении электрического шнура, его замену производит квалифицированный специалист сервисной службы.

5. Закрутите 8 винтов открученных.
Рис.13

Примечание: убедитесь, что винты надежно затянуты.

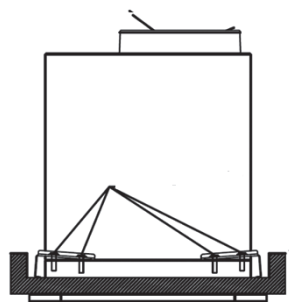


Рис.13

С целью дополнительной защиты вытяжки от перепадов напряжения в сети рекомендуется подключать ее через дополнительный автоматический выключатель 6 А.

Вытяжка установлена. Включайте ее и пользуйтесь на здоровье.

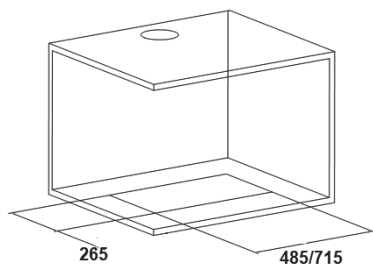
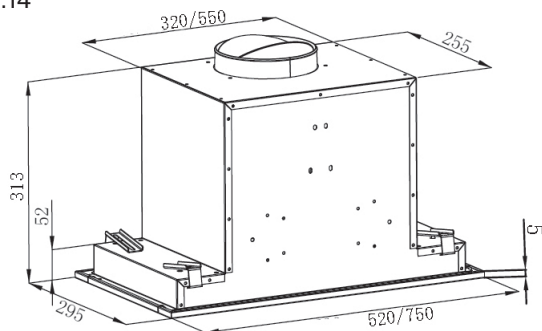


Рис.14



ВЫТЯЖКИ КУХОННЫЕ

RUS Инструкция по применению

ВОЗМОЖНЫЕ НЕИСПРАВНОСТИ ВЫТЯЖКИ И СПОСОБЫ ИХ УСТРАНЕНИЯ	Проверить электрические соединения	Проверить включен ли мотор	Проверить выключатель лампы (должен быть включен)	Проверить алюминиевый фильтр (мыть 1 раз в 1.5 - 2 месяца)	Проверить розетку есть ли в ней напряжение	Проверить лампы	Проверить трубу выхода воздуха (должна быть тяга)	Проверить угольный фильтр (замена производится 1 раз в 3 - 4 месяца)
Вытяжка не работает	●	●			●			
Не горит лампа	●		●		●	●		
Уменьшилась производительность вытяжки				●			●	●
Вытяжка стала работать громче				●			●	
В режиме рециркуляции слабо выводится воздух				●				●

Если Вы не в состоянии определить или устранить проблему, то Вы можете обратиться в наш Сервисный Центр. Запишите название модели, заводской номер (указан на табличке, находящейся внутри корпуса вытяжки) и дату покупки вытяжки, так как эти сведения потребуются.

RUS Инструкция по применению

Информацию о действующих сервисных центрах Вы можете узнать на сайте **www.krona.ru** или по телефонам **Центра технической поддержки**:

8 495 797 85 46 (для звонков из Московского региона)

8 800 700 85 46 (для звонков из других регионов РФ)

УТИЛИЗАЦИЯ ОТСЛУЖИВШЕГО ПРИБОРА

Отслужившие электрические и электронные приборы часто содержат ценные компоненты. В то же время материалы приборов содержат вредные вещества, необходимые для работы и безопасности техники. При неправильном обращении с отслужившими приборами или их попадании в бытовой мусор такие вещества могут нанести вред здоровью человека и окружающей среде. Поэтому не рекомендуется выбрасывать отслужившие приборы вместе с обычным бытовым мусором.



Рекомендуем Вам сдать отслуживший прибор в пункт приема и утилизации электрических и электронных приборов.

До момента отправления на утилизацию отслуживший прибор должен храниться в недоступном для детей месте.

При подготовке изделия к утилизации следует вытащить сетевую вилку из розетки и привести сетевой кабель и вилку в нерабочее состояние (например, перерезать кабель). Этим Вы исключите возможность несанкционированного пользования кухонной вытяжкой.

ИНФОРМАЦИЯ О СЕРТИФИКАЦИИ ПРОДУКЦИИ

Кухонные вытяжки, представленные в данной инструкции по эксплуатации, соответствуют требованиям ТР ТС 004/2011 «О безопасности низковольтного оборудования», ТР ТС 020/2011 «Электромагнитная совместимость технических средств».



ХРАНЕНИЕ

Необходимо хранить в сухом месте, вдали от источников повышенных температур и воздействия солнечных лучей. При хранении необходимо избегать резкого перепада температур. Хранить без упаковки не допускается.

ТРАНСПОРТИРОВКА

Категорически не допускается падение и любые механические воздействия на упаковку при транспортировке.

ДЛЯ ЗАМЕТОК