

Mi Smart Space Heater S User Manual	.1
Manuale utente Mi Smart Space Heater S	.17
Manuel d'utilisation de Mi Smart Space Heater S	.35
Manual de usuario de Mi Smart Space Heater S	.53
Mi Smart Space-Heizung S Benutzerhandbuch	.71
Руководство пользователя: Умный обогреватель Mi S	.88
Inteligentny grzejnik do pomieszczeń S Mi Instrukcja obsługi	.106
WARRANTY NOTICE	.123
AVVISO SULLA GARANZIA	.128
GARANTIE	.135
AVISO DE GARANTÍA	.141
GARANTIEERKLÄRUNG	.148
ГАРАНТИЙНОЕ УВЕДОМЛЕНИЕ	.156
GWARANCJA	.164



Safety Instructions

Read this manual carefully before use, and retain it for future reference.

- This heater is intended for indoor use only. During use, stably place the heater on a level surface, and do not tilt or tip it over.
- Make sure the feet are correctly installed before using the heater.
- Please plug the heater into a 230V AC power outlet.
- The used power outlet must be grounded and have a rated current of at least 10 A so as to avoid accidents.
- Do not cover the heater or its power cord so as to avoid overheating.
- Do not touch the heater with wet hands.

- During or right after its use, do not touch the heater so as to avoid getting scalded.
- To prevent the risk of overheating or fire, never use an extension cord.
- Only use the heater in a well-ventilated environment. Do not insert foreign objects into the air inlets and outlets of the heater.
- Do not insert any wires or other foreign objects into any opening of the heater so as to avoid electric shocks. Do not place or use the heater in garages or workshops, nor near gasoline, paint, or other flammable and explosive materials.
- This electric heater is equipped with a drying rack that should only be used for drying laundry.

- Do not place laundry directly onto the heater. Once it is dry, please remove laundry from the drying rack as soon as possible to prevent any damage or danger.
- Do not use the heater if its power cord or the power plug is damaged or broken. In case any damages occur, it must be replaced with a genuine one from the manufacturer or the after-sales service department to avoid safety hazards.
- Do not use this heater in the immediate surroundings of a bath, a shower or a swimming pool.
- Do not use this heater if it has been dropped.
- Do not use if there are visible signs of damage to the heater.

- Do not place the heater directly in a bathtub or other water container.
- Do not place the heater directly below the socket outlet.

This is a high-power heating product.

- Check whether the plug properly fits into the power outlet when using this heater for the first time.

Checking method: Insert the power plug into the power outlet, then select the highest constant temperature. Turn off and unplug the heater after about 30 minutes to check whether the prongs of the power plug are too hot (temperatures in excess of 55°C). If so, try a different power outlet so as to avoid the risk of a molten power plug or fire due to overheating.

- During using this heater, do not share the same electrical circuit with other devices to avoid overloading the circuit.
- If the heater is not going to be used for an extended period of time, please turn off the on/off switch and unplug the power cord.
- If the heater stops functioning, contact the after-sales service department. Never attempt to disassemble the heater by yourself.
- This appliance can be used by children aged from 8 years and above and persons with reduced physical, sensory or mental capabilities or lack of experience and knowledge if they have been given supervision or instruction concerning use of the appliance in a safe way and understand the hazards involved.








- Children shall not play with the appliance.
- Children of less than 3 years should be kept away unless continuously supervised.
- Children aged from 3 years and less than 8 years shall only switch on/off the appliance provided that it has been placed or installed in its intended normal operating position and they have been given supervision or instruction concerning use of the appliance in a safe way and understand the hazards involved. Children aged from 3 years and less than 8 years shall not plug in, regulate and clean the appliance or perform user maintenance.
- Cleaning and user maintenance shall not be made by children without supervision.

CAUTION

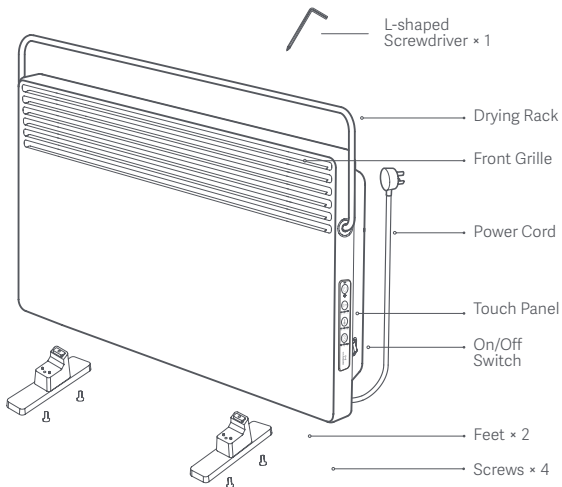
Some parts of this product can become very hot and cause burns.

Particular attention has to be given where children and vulnerable people are present.

Warning

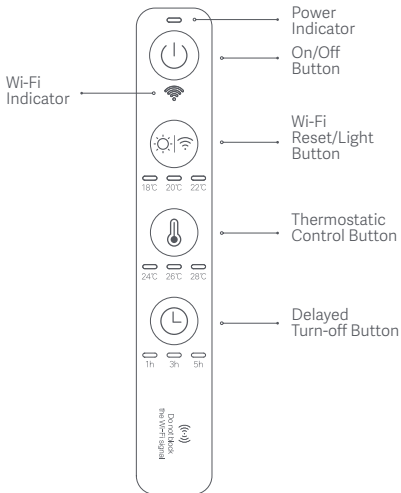
-  Do not immerse the heater in water.
-  Do not spill any water into the heater.
-  Do not use any detergent to wipe the heater clean.
-  In order to avoid overheating, do not cover the heater.
-  Do not use this heater in small rooms when they are occupied by persons not capable of leaving the room on their own, unless constant supervision is provided.
-  To reduce the risk of fire, keep textiles, curtains, or any other flammable material a minimum distance of 1 m from the air outlet.
-  Be careful of the high temperature. Do not use the drying rack to hang heavy items, nor use it as a handle.

Product Overview



Product Overview

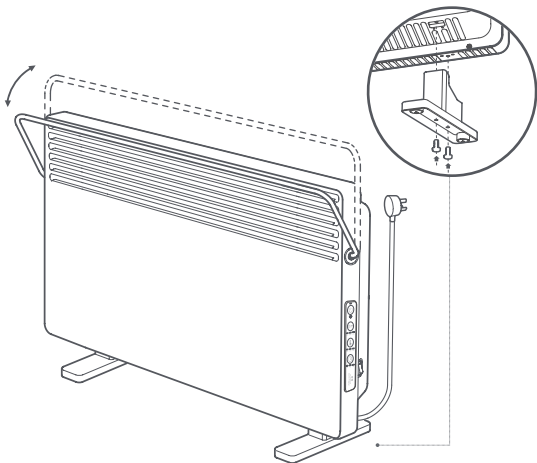
On/Off Switch & Touch Panel




Installation

Install the feet with the screws as shown in the figure.


The maximum rotation angle of the drying rack is 40 degrees.




How to Use

 If the heater is not going to be used for an extended period of time, please turn off the on/off switch and unplug the power cord.

Turning On/Off

Turn on the on/off switch and then press the on/off button  to turn on the heater, press it again to turn it off.

Enabling/Disabling Light and Resetting Wi-Fi

Press the Wi-Fi reset/light button  to enable or disable the light of the touch panel. Press and hold the button to reset the Wi-Fi connection of the heater. Once the Wi-Fi connection is reset successfully, the Wi-Fi indicator will blink and the heater will enter the awaiting connection mode.

Adjusting Temperature

Press the thermostatic control button  to select the preferred constant temperature.

Note: Press and hold the thermostatic control button, the heater will continue to heat. Press the button again to stop heating.

Delayed Turn-off

Press the delayed turn-off button  to select: disabled, 1-hour delay, 3-hour delay, 5-hour delay, and 9-hour delay.

Connect with Mi Home / Xiaomi Home App

This product works with Mi Home / Xiaomi Home app *. Control your device, and interact it and other smart home devices with Mi Home / Xiaomi Home app.

Scan the QR code to download and install the app. You will be directed to the connection setup page if the app is installed already. Or search "Mi Home / Xiaomi Home" in the app Store to download and install it.

Open Mi Home / Xiaomi Home app, tap "+" on the upper right, and then follow prompts to add your device.

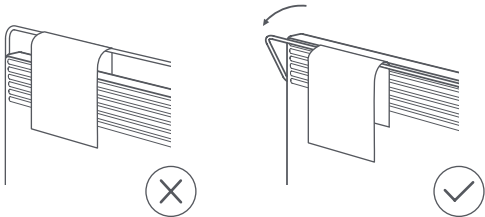
* The app is referred to as Xiaomi Home app in Europe (except for Russia). The name of the app displayed on your device should be taken as the default.

Note: The version of the app might have been updated, please follow the instructions based on the current app version.



How to Use the Drying Rack

When the drying rack is folded down, it can be used to dry small pieces of clothing, towels, socks, etc. Do not use the rack to dry large down feathers, synthetic fiber, or fur items.



Note: Place the heater on level ground and do not hang a load of more than 1.5 kg on the drying rack.

Daily Care & Maintenance

- Unplug the heater and let it cool down before your cleaning.
- Gently wipe the outer surface of the heater with a soft, damp cloth and let it thoroughly dry before its use.

Note: Illustrations of product, accessories, and user interface in the user manual are for reference purposes only. Actual product and functions may vary due to product enhancements.

Specifications

Name	Mi Smart Space Heater S	Rated Power	2200 W
Model	KRDNQ03ZM	Rated Voltage	230 V~
Dimensions	780 × 526 × 216 mm	Rated Frequency	50 Hz
Wireless Connectivity	Wi-Fi IEEE 802.11b/g/n 2.4GHz	IP Code	IPX4
Max RF Output Power	Wi-Fi 2.4GHz (2400 - 2483.5 MHz): <20 dBm		

Under normal use of condition, this equipment should be kept a separation distance of at least 20cm between the antenna and the body of the user.

Regulatory Compliance Information

Europe — EU declaration of conformity



Hereby, Beijing Smartmi Electronic Technology Co., Ltd. declares that the radio equipment type KRDNQ03ZM is in compliance with Directive 2014/53/EU. The full text of the EU declaration of conformity is available at the following internet address: <http://www.mi.com/global/service/support/declaration.html>

Disposal and recycling information



All products bearing this symbol are waste electrical and electronic equipment (WEEE as in directive 2012/19/EU) which should not be mixed with unsorted household waste. Instead, you should protect human health and the environment by handing over your waste equipment to a designated collection point for the recycling of waste electrical and electronic equipment, appointed by the government or local authorities. Correct disposal and recycling will help prevent potential negative consequences to the environment and human health. Please contact the installer or local authorities for more information about the location as well as terms and conditions of such collection points.

Istruzioni di sicurezza

Leggere attentamente il presente manuale prima dell'uso del dispositivo e conservarlo per ogni riferimento futuro.

- Questo riscaldatore è solo per uso interno.
- Durante l'uso, posizionare stabilmente il riscaldatore su una superficie piana e non inclinarlo o ribaltarlo.
- Assicurarsi che i piedini siano installati correttamente prima di utilizzare il riscaldatore.
- Collegare il riscaldatore a una presa di corrente a 230V CA.
- La presa di corrente utilizzata deve essere collegata a terra e avere una corrente nominale di almeno 10 A per evitare incidenti.
- Non coprire il riscaldatore o il suo cavo di alimentazione in modo da evitare il surriscaldamento.

- Non toccare il riscaldatore con le mani bagnate.
- Durante o subito dopo l'uso, non toccare il riscaldatore per evitare scottature.
- Per evitare il rischio di surriscaldamento o incendio, non utilizzare mai una prolunga.
- Utilizzare il riscaldatore solo in un ambiente ben ventilato. Non inserire oggetti estranei nelle prese d'aria e nelle uscite del riscaldatore.
- Non inserire fili o altri oggetti estranei in nessuna apertura del riscaldatore per evitare scosse elettriche. Non posizionare o utilizzare il riscaldatore in garage o officine, né vicino a benzina, vernice o altri materiali infiammabili ed esplosivi.

- Questo riscaldatore elettrico è dotato di uno stendino che deve essere utilizzato solo per asciugare la biancheria.
- Non posizionare la biancheria direttamente sul riscaldatore. Una volta asciutta, rimuovere la biancheria dallo stendino il più presto possibile per evitare danni o pericoli.
- Non utilizzare il riscaldatore se il cavo di alimentazione o la spina di alimentazione sono danneggiati o rotti. In caso di danni, è necessario sostituirlo con uno originale del produttore o del servizio post-vendita per evitare rischi per la sicurezza.
- Non utilizzare questo riscaldatore nelle immediate vicinanze di un bagno, una doccia o una piscina.

- Non utilizzare questo riscaldatore se è stato fatto cadere.
- Non utilizzare se sono presenti segni visibili di danni al riscaldatore.
- Non posizionare il riscaldatore direttamente in una vasca da bagno o in un altro contenitore per l'acqua.
- Non posizionare il riscaldatore direttamente sotto la presa.
- Questo è un prodotto di riscaldamento ad alta potenza. Controllare se la spina si inserisce correttamente nella presa di corrente quando si utilizza questo riscaldatore per la prima volta.

- Metodo di controllo: inserire la spina nella presa di corrente, quindi selezionare la temperatura costante più alta. Spegner e scollegare il riscaldatore dopo circa 30 minuti per verificare se i poli della spina di alimentazione sono troppo caldi (temperature superiori a 55°C). In tal caso, provare una presa di corrente diversa in modo da evitare il rischio di una spina di alimentazione fusa o incendio a causa del surriscaldamento.
- Durante l'uso di questo riscaldatore, non condividere lo stesso circuito elettrico con altri dispositivi per evitare di sovraccaricare il circuito.

- Metodo di controllo: inserire la spina nella presa di corrente, quindi selezionare la temperatura costante più alta. Spegner e scollegare il riscaldatore dopo circa 30 minuti per verificare se i poli della spina di alimentazione sono troppo caldi (temperature superiori a 55°C). In tal caso, provare una presa di corrente diversa in modo da evitare il rischio di una spina di alimentazione fusa o incendio a causa del surriscaldamento.
- Durante l'uso di questo riscaldatore, non condividere lo stesso circuito elettrico con altri dispositivi per evitare di sovraccaricare il circuito.

- Se il riscaldatore non verrà utilizzato per un lungo periodo di tempo, spegnere l'interruttore di accensione/spegnimento e scollegare il cavo di alimentazione.
- Se il riscaldatore smette di funzionare, contattare il servizio assistenza clienti. Non tentare mai di smontare il riscaldatore da soli.
- Questo apparecchio può essere utilizzato da bambini di età superiore agli 8 anni e da persone con capacità mentali, fisiche o sensoriali ridotte oppure da persone prive di esperienza o conoscenza, purché siano sorvegliate o siano state istruite sull'uso sicuro dell'apparecchio e comprendano i rischi che ne possono derivare.

- Non consentire ai bambini di giocare con l'apparecchio.
- I bambini di età inferiore a 3 anni devono essere tenuti a distanza a meno che non siano sorvegliati in modo continuativo.
- I bambini di età compresa tra 3 e meno di 8 anni accendono/spengono l'apparecchio solo a condizione che sia stato collocato o installato nella posizione operativa normale prevista e che gli sia stato dato controllo o istruzioni sull'uso dell'apparecchio in modo sicuro e capire i pericoli coinvolti. I bambini di 3 anni e con meno di 8 anni non devono collegare, regolare e pulire l'apparecchio né eseguire la manutenzione dell'utente.

- Le operazioni di pulizia e manutenzione utente non devono essere effettuate da bambini, a meno che non siano sorvegliati.

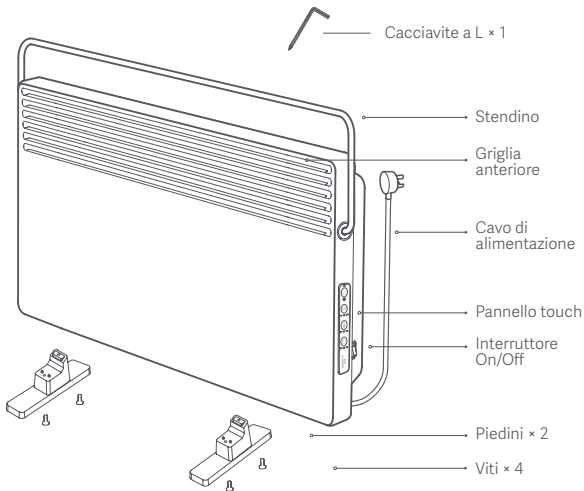
ATTENZIONE

Alcune parti di questo prodotto possono diventare molto calde e causare ustioni. Particolare attenzione va data dove sono presenti bambini e persone vulnerabili.

Avvertenza

- ⚠ Non immergere il riscaldatore in acqua.
- ⚠ Non versare acqua nel riscaldatore.
- ⚠ Non utilizzare detergenti per pulire il riscaldatore.
- ⚠ Per evitare il surriscaldamento, non coprire il riscaldatore.
- ⚠ Non utilizzare questo riscaldatore in piccoli ambienti quando sono occupati da persone che non sono in grado di lasciare la stanza da soli, a meno che non sia fornita una supervisione costante.
- ⚠ Per ridurre il rischio di incendio, mantenere tessuti, tende o qualsiasi altro materiale infiammabile ad una distanza minima di 1 m dall'uscita dell'aria.
- ⚠ Fare attenzione all'alta temperatura. Non utilizzare lo stendino per appendere oggetti pesanti, né utilizzarlo come maniglia.

Panoramica del prodotto



Panoramica del prodotto

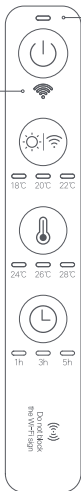
Interruttore accensione/spengimento e pannello touch

ACCESO



SPENTO

Indicatore
Wi-Fi



Indicatore di
alimentazione

Pulsante di
accensione/
spegnimento

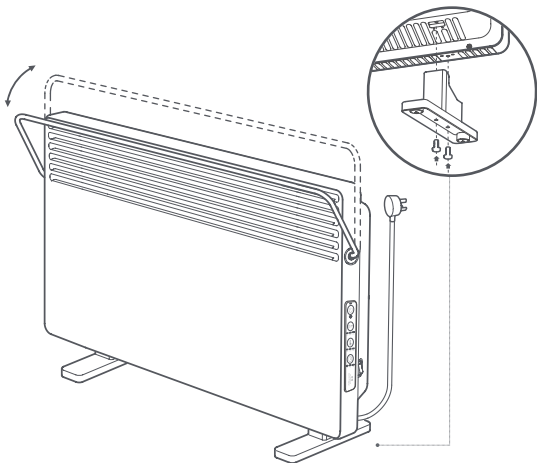
Pulsante di
ripristino/
illuminazione
Wi-Fi

Pulsante di
controllo
termostatico


Pulsante Ritardo
spegnimento

Installazione


Installare i piedini con le viti come mostrato in figura. L'angolo di rotazione massimo della stendino è di 40 gradi.




Modalità d'utilizzo

 Se il riscaldatore non verrà utilizzato per un lungo periodo di tempo, spegnere l'interruttore di accensione/spegnimento e scollegare il cavo di alimentazione.


Accensione/spegnimento

TAccendere l'interruttore accensione/spegnimento e quindi premere il pulsante accensione/spegnimento  per accendere il riscaldatore, premerlo di nuovo per spegnerlo.

Abilitazione / disabilitazione della luce e ripristino del Wi-Fi


Premere il pulsante di ripristino / illuminazione Wi-Fi  per abilitare o disabilitare la luce del pannello touch. Tenere premuto il pulsante per ripristinare la connessione Wi-Fi del riscaldatore. Una volta ripristinata correttamente la connessione Wi-Fi, l'indicatore Wi-Fi lampeggerà e il riscaldatore entrerà nella modalità di connessione in attesa.

Regolazione della temperatura

Premere il pulsante di controllo termostatico  per selezionare la temperatura costante preferita.

Nota:Tenere premuto il pulsante di controllo termostatico, il riscaldatore continuerà a riscaldare. Premere di nuovo il pulsante per interrompere il riscaldamento.

Ritardo spegnimento

Premere il pulsante di spegnimento ritardato  per selezionare: disabilitato, ritardo di 1 ora, ritardo di 3 ore, ritardo di 5 ore e ritardo di 9 ore.

Connessione con l'app Mi Home/Xiaomi Home

Questo prodotto funziona con l'app Mi Home/Xiaomi Home*. Controllo del dispositivo e interazione con altri dispositivi domotici intelligenti con l'app Mi Home/Xiaomi Home.

Seguire la scansione del codice QR per scaricare e installare l'app. Se l'app è già installata, si verrà indirizzati alla pagina di configurazione della connessione. In alternativa, cercare l'app "Mi Home/Xiaomi Home" nell'App Store per scaricarla e installarla.

Aprire l'app Mi Home/Xiaomi Home, toccare il simbolo "+" nell'angolo in alto a destra e seguire le istruzioni fornite per aggiungere il dispositivo.

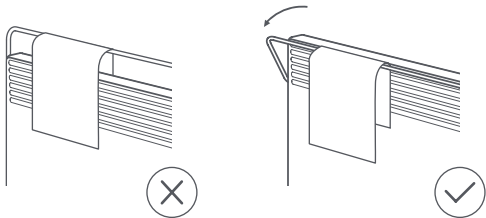
* In Europa, eccetto che in Russia, l'app si chiama Xiaomi Home. Si consiglia di tenere per impostazione predefinita il nome dell'app visualizzato sul dispositivo.

Nota: poiché la versione dell'app potrebbe essere stata aggiornata, seguire le istruzioni della versione dell'app corrente.



Modalità d'utilizzo dello stendino

Quando lo stendino è ripiegato, può essere utilizzato per asciugare piccoli indumenti, asciugamani, calze, ecc. Non utilizzare lo stendino per asciugare grandi piumini, fibre sintetiche o articoli in pelliccia.



Nota: posizionare il riscaldatore su una superficie piana e non appendere un carico superiore a 1,5 kg sullo stendino.

Cura e manutenzione quotidiana

- Scollegare il riscaldatore e lasciarlo raffreddare prima della pulizia.
- Pulire delicatamente la superficie esterna del riscaldatore con un panno morbido e umido e lasciarlo asciugare completamente prima del suo utilizzo.

Nota: le illustrazioni del prodotto, degli accessori e dell'interfaccia utente in questo manuale utente sono esclusivamente a scopo di riferimento. Il prodotto effettivo e le funzioni in dotazione possono variare a seconda dei miglioramenti apportati al prodotto stesso.

Specifiche tecniche

Tipo	Riscaldatore a convezione	Potenza nominale	2200 W
Modello	KRDNQ03ZM	Tensione nominale	230 V~
Dimensioni	780×526×216 mm	Frequenza nominale	50 Hz
Connettività wireless	Wi-Fi IEEE 802.11b/g/n 2,4GHz	Codice IP	IPX4
Potenza in uscita RF max		Wi-Fi 2,4GHz (2400 – 2483,5 MHz): <20 dBm	

In condizioni d'uso normali, questa apparecchiatura deve essere tenuta a una distanza minima di 20 cm tra l'antenna e il corpo dell'utente.

Informazioni sulla conformità a normative e standard

Europa — Dichiarazione di conformità europea

CE Con la presente, Beijing Smartmi Electronic Technology Co., Ltd. dichiara che l'apparecchiatura radio di tipo KRDNQ03ZM è conforme alla Direttiva 2014/53/UE. Il testo completo della dichiarazione di conformità UE è disponibile al seguente indirizzo Internet: <http://www.mi.com/global/service/support/declaration.html>

Informazioni sullo smaltimento e sul riciclaggio



Tutti i prodotti contrassegnati da questo simbolo sono rifiuti di apparecchiature elettriche ed elettroniche (RAEE in base alla direttiva 2012/19/UE) che non devono essere smaltiti assieme a rifiuti domestici non differenziati. Al contrario, è necessario proteggere l'ambiente e la salute umana consegnando i rifiuti a un punto di raccolta autorizzato al riciclaggio di rifiuti di apparecchiature elettriche ed elettroniche, predisposto dalla pubblica amministrazione o dalle autorità locali. Lo smaltimento e il riciclaggio corretti aiutano a prevenire conseguenze potenzialmente negative all'ambiente e alla salute umana. Contattare l'installatore o le autorità locali per ulteriori informazioni sulla sede e per i termini e le condizioni di tali punti di raccolta.

Consignes relatives à la Sécurité

Lisez attentivement ce manuel avant toute utilisation et conservez-le pour consultation ultérieure.

- Ce radiateur est destiné à un usage intérieur uniquement. Pendant l'utilisation, placez le radiateur de manière stable sur une surface plane, ne pas l'incliner ni le renverser.
- Assurez-vous que les pieds sont correctement installés avant d'utiliser le radiateur.
- Veuillez brancher le radiateur dans une prise de courant de 230V AC.
- La prise de courant utilisée doit être mise à la terre et avoir un courant nominal d'au moins 10 A afin d'éviter les accidents.
- Ne pas couvrir le radiateur ou son cordon d'alimentation afin d'éviter une surchauffe.
- Ne pas toucher le radiateur avec les mains mouillées.

- Pendant ou juste après son utilisation, ne pas toucher le radiateur afin d'éviter de vous ébouillanter.
- Pour éviter tout risque de surchauffe ou d'incendie, n'utilisez jamais de rallonge.
- Utiliser le radiateur seulement dans un environnement bien ventilé. Ne pas insérer d'objets étrangers dans les entrées et sorties d'air du radiateur.
- Ne pas insérer de fil ou autre objet étranger dans une ouverture du radiateur afin d'éviter les chocs électriques. Ne pas placer, ni utiliser le radiateur dans des garages ou des ateliers, ni à proximité d'essence, de peinture ou d'autres matériaux inflammables et explosifs.

- Ce radiateur électrique est équipé d'une grille de séchage qui ne doit être utilisée que pour sécher le linge.
- Ne pas placer de linge directement sur le radiateur. Une fois qu'il est sec, veuillez retirer le linge de la grille de séchage dès que possible pour empêcher tout dommage ou de mise en danger.
- Ne pas utiliser le radiateur si son cordon d'alimentation ou la fiche d'alimentation est endommagé ou cassé. En cas de dommages, il doit être remplacé par un authentique du fabricant ou du service après-vente pour éviter les risques d'accident.

- Ne pas utiliser le présent radiateur dans les environs immédiats d'un bain, d'une douche ou d'une piscine.
- Ne pas utiliser ce radiateur s'il est endommagé.
- Ne pas l'utiliser s'il présente des signes visibles de dommages.
- Ne pas placer le radiateur directement dans la baignoire ou tout autre réservoir d'eau.
- Ne pas placer le radiateur juste en-dessous d'une prise de courant.
- Il s'agit d'un produit de chauffage haute puissance. Vérifiez si la fiche s'insère correctement dans la prise de courant lorsque vous utilisez ce radiateur pour la première fois.

Méthode de vérification : insérez la fiche d'alimentation dans la prise de courant, puis sélectionnez la température constante la plus élevée. Éteignez et débranchez le radiateur après environ 30 minutes pour vérifier si les broches de la fiche d'alimentation sont trop chaudes (températures supérieures à 55 ° C). Si c'est le cas, essayez une autre prise de courant afin d'éviter le risque d'une fiche mâle fondue ou d'incendie dû à une surchauffe.

- Pendant l'utilisation de ce radiateur, ne partagez pas le même circuit électrique avec d'autres appareils pour éviter de surcharger le circuit.

- Si le radiateur ne doit pas être utilisé pendant une période prolongée, veuillez éteindre le bouton marche / arrêt et débrancher le cordon d'alimentation.
- Si le radiateur cesse de fonctionner, contactez le service après-vente. N'essayez
- jamais de le démonter vous-même.
- Cet appareil peut être utilisé par des enfants d'au moins 8 ans, des personnes aux aptitudes physiques, sensorielles et/ ou mentales réduites ou encore manquant d'expérience et de connaissances à condition qu'ils soient surveillés et/ou sensibilisés à l'utilisation de l'appareil en toute sécurité et qu'ils comprennent les risques encourus.

- Il est déconseillé de laisser les enfants jouer avec l'appareil.
- Les enfants de moins de 3 ans doivent être tenus à l'écart, à moins qu'ils soient constamment surveillés.
- Les enfants âgés de 3 ans à moins de 8 ans ne doivent allumer / éteindre l'appareil que s'il a été placé ou installé dans la position
- de fonctionnement normale prévue et s'ils ont reçu une supervision ou des instructions concernant l'utilisation de
- l'appareil de manière sûre et comprennent les dangers encourus. Les enfants âgés de 3 ans à moins de 8 ans ne doivent pas brancher, régler et nettoyer l'appareil ni effectuer de maintenance prévue par l'utilisateur.

- Le nettoyage et l'entretien ne doivent pas être effectués par un enfant sans surveillance.

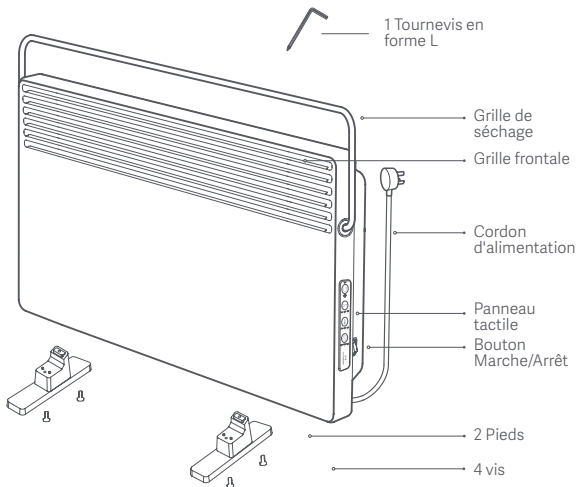
ATTENTION

Certaines parties de ce produit peuvent devenir très chaudes et provoquer des brûlures. Une attention particulière doit être accordée lorsque des enfants et des personnes vulnérables sont présents.

Avertissement

- ⚠ Ne pas plonger le radiateur dans l'eau.
- ⚠ Ne pas renverser de l'eau dans le radiateur.
- ⚠ Ne pas utiliser de détergent pour nettoyer le radiateur.
- ⚠ Afin d'éviter une surchauffe, ne couvrez pas le radiateur.
- ⚠ Ne pas utiliser ce radiateur dans de petites pièces lorsqu'elles sont occupées par des personnes incapables de quitter la pièce seules, à moins qu'une surveillance constante ne soit assurée.
- ⚠ Pour réduire les risques d'incendie, gardez les textiles, les rideaux ou tout autre matériau inflammable à une distance minimale de 1 m de la sortie d'air.
- ⚠ Faites attention à la température élevée.
- ⚠ Ne pas utiliser la grille de séchage soit pour suspendre des articles lourds, soit comme poignée.

Présentation du Produit



Présentation du Produit

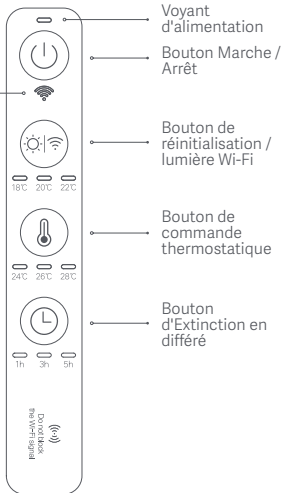
Bouton Marche / Arrêt et Panneau tactile

Marche



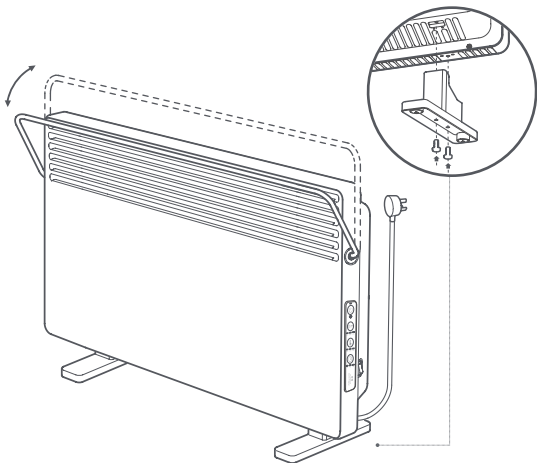
Arrêt

Voyant de Wi-Fi



Installation


Installez les pieds avec les vis comme indiqué sur la figure. L'angle de rotation maximum de la grille de séchage est de 40 degrés.




Utilisation

 Si le radiateur ne doit pas être utilisé pendant une période prolongée, veuillez éteindre le bouton marche / arrêt et débrancher le cordon d'alimentation.


Allumer/éteindre

Allumez le bouton marche / arrêt, puis appuyez sur le bouton marche / arrêt  pour allumer le radiateur, appuyez à nouveau pour l'éteindre.

Activation / désactivation de la lumière et réinitialisation du Wi-Fi

Appuyez sur le bouton réinitialisation du Wi-Fi /lumière  pour activer ou désactiver la lumière de l'écran tactile. Appuyez et maintenez le bouton pour réinitialiser la connexion Wi-Fi du radiateur. Une fois la connexion Wi-Fi réinitialisée avec succès, le voyant Wi-Fi clignote et le radiateur passe en mode de connexion en attente.

Réglage de la température

Appuyez sur le bouton de commande thermostatique  pour sélectionner la température constante préférée.

Remarque: Appuyez sur le bouton de commande thermostatique et maintenez-le enfoncé, le radiateur continuera de chauffer. Appuyez à nouveau sur le bouton pour arrêter le chauffage.

Extinction en différé

Appuyez sur le bouton d'arrêt différé  pour sélectionner : désactivé, délai d'une heure, délai de 3 heures, délai de 5 heures et délai de 9 heures.

Connexion avec l'application Mi Home/Xiaomi Home

Ce produit fonctionne avec l'application Mi Home/Xiaomi Home*. Contrôlez et interagissez avec votre appareil ainsi que d'autres appareils domotiques intelligents avec l'application Mi Home/Xiaomi Home.

Scannez le code QR pour télécharger et installer l'application. Vous serez redirigé vers la page de configuration si l'application est déjà installée. Sinon, recherchez « Mi Home/Xiaomi Home » dans l'App Store pour la télécharger et l'installer.

Ouvrez l'application Mi Home/Xiaomi Home, touchez l'icône « + » en haut à droite et suivez les invites pour ajouter votre appareil.

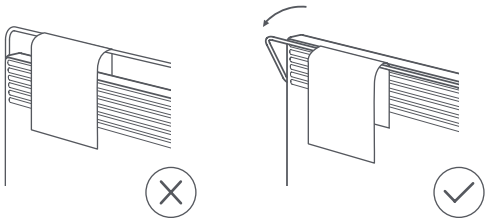
* Cette application est appelée l'application Xiaomi Home en Europe (sauf en Russie). Le nom de l'application qui s'affiche sur votre appareil devrait être utilisé comme nom par défaut.

Remarque : la version de l'application a été mise à jour. Suivez les instructions basées sur la version actuelle de l'application.



Comment utiliser la grille de séchoir

Lorsque la grille de séchage est rabattue, elle peut être utilisée pour sécher de petits vêtements, serviettes, chaussettes, etc. N'utilisez pas la grille pour sécher de gros duvets, des fibres synthétiques ou des articles en fourrure.



Remarque : Placez le radiateur sur un sol plat et ne suspendez pas une charge de plus de 1,5 kg sur la grille de séchage.

Entretien et maintenance quotidiens

- Débranchez le radiateur et laissez-le refroidir avant votre nettoyage.
- Essuyez délicatement la surface extérieure du radiateur avec un chiffon doux et humide et laissez-le sécher complètement avant de l'utiliser.

Remarque : les illustrations du produit, accessoires et interface utilisateur présents dans le mode d'emploi ne sont présentés qu'à titre de référence. Le produit et les fonctions réels peuvent varier suite à des améliorations diverses.

Caractéristiques

Type	Radiateur à convection	Tension nominale	2200 W
Modèle	KRDNQ03ZM	Tension nominale	230 V-
Dimensions	780*526*216 mm	Fréquence nominale	50 Hz
Connectivité sans fil	Wi-Fi IEEE 802.11b/g/n 2,4GHz	Code IP	IPX4
Puissance de sortie RF max	Wi-Fi 2,4GHz (2400 – 2483,5 MHz): <20 dBm		

Dans des conditions normales d'utilisation, cet équipement doit être maintenu à une distance d'au moins 20 cm entre l'antenne et le corps de l'utilisateur.

Informations sur la conformité et les réglementations

Europe - Déclaration de conformité pour l'Union européenne



Par la présente, Beijing Smartmi Electronic Technology Co., Ltd. déclare que cet équipement radio de type KRDNQ03ZM est conforme à la Directive européenne 2014/53/UE. L'intégralité de la déclaration de conformité pour l'UE est disponible à l'adresse suivante : <http://www.mi.com/global/service/support/declaration.html>

Informations sur la mise au rebut et le recyclage



Tous les produits portant ce symbole deviennent des déchets d'équipements électriques et électroniques (DEEE dans la Directive européenne 2012/19/UE) qui ne doivent pas être mélangés aux déchets ménagers non triés. Vous devez contribuer à la protection de l'environnement et de la santé humaine en apportant l'équipement usagé à un point de collecte dédié au recyclage des équipements électriques et électroniques, agréé par le gouvernement ou les autorités locales. Le recyclage et la destruction appropriés permettront d'éviter tout impact potentiellement négatif sur l'environnement et la santé humaine. Contactez l'installateur ou les autorités locales pour obtenir plus d'informations concernant l'emplacement ainsi que les conditions d'utilisation de ce type de point de collecte."

Instrucciones de Seguridad

Lea detenidamente este manual antes de usar el producto y consérvelo para futuras consultas.

- Este calefactor es solo para su uso en interiores. Durante su uso, busque un lugar nivelado donde colocar el calefactor, y no lo incline o vuelque.
- Asegúrese de que las patas están correctamente colocadas antes de usar el calefactor.
- Por favor, enchufe el calefactor a una toma de corriente de CA de 230 V.
- La toma de corriente utilizada debe tener toma de tierra y una corriente nominal de al menos 10 A para prevenir accidentes.
- No cubra el calefactor o su cable de alimentación para evitar sobrecalentamientos.
- No toque el calentador con las manos húmedas.

- Durante su uso o justo después, no toque el calefactor para evitar quemarse.
- Para prevenir el riesgo de sobrecalentamiento o incendio, nunca utilice una alargadera.
- Utilice el calefactor solo en un entorno muy bien ventilado. No inserte objetos extraños en las tomas de entrada o salida de aire del calefactor.
- No introduzca ningún cable u otros objetos extraños en ninguna apertura del calefactor, para evitar electrocuciones. No coloque o utilice el calefactor en garajes o talleres, tampoco cerca de gasolina, pintura, u otros materiales inflamables o explosivos.

- Este calefactor eléctrico está equipado con una rejilla de secado que solo debería utilizarse durante la colada.
- No coloque la colada directamente sobre el calefactor. Una vez esté seca, por favor, retire la colada de la rejilla de secado lo antes posible para prevenir cualesquiera daños o riesgos.
- No utilice el calefactor si su cable de alimentación o toma de corriente está dañada o rota. En caso de daños, debe reemplazarse por otro componente original del fabricante o del departamento de mantenimiento postventa para evitar riesgos de seguridad.

- No utilice este calefactor en las inmediaciones de un baño, una ducha o una piscina.
- No utilice este calefactor si se ha caído.
- No lo utilice si hay daños visibles en el calefactor.
- No coloque el calefactor directamente en la bañera u otro recipiente con agua.
- No coloque el calefactor inmediatamente debajo de la toma de corriente.
- Este es un producto de alto poder calorífico. Compruebe que el enchufe encaje correctamente en la toma de corriente cuando utilice este calefactor por primera vez.

Método de comprobación: introduzca el enchufe en la toma de corriente, después seleccione la temperatura fija más elevada. Apague y desenchufe el calefactor a los 30 minutos para comprobar si las prolongaciones del enchufe están demasiado calientes (temperaturas superiores a 55°C). De ser así, pruebe con otra toma de corriente para evitar el riesgo de que los extremos del enchufe se fundan, o de incendio por sobrecalentamiento.

- Durante el uso del calefactor, no comparta el mismo circuito eléctrico con otros dispositivos para evitar una sobrecarga del circuito.

- Si el calefactor no va a utilizarse durante un prolongado periodo de tiempo, por favor, apague el interruptor de encendido/apagado y desenchufe el cable de alimentación.
- Si el calefactor deja de funcionar, contacte al departamento de mantenimiento postventa. Nunca intente desmontar el calentador por sí solo.
- Este aparato puede ser utilizado por niños de 8 años en adelante y por personas con capacidades sensoriales, mentales o físicas reducidas o con falta de experiencia, siempre y cuando estén bajo la supervisión de un adulto, se les hayan proporcionado instrucciones sobre el uso del producto y se les haya advertido de los riesgos implícitos.

- Los niños no deben jugar con el aparato. Los niños menores de 3 años deben
- permanecer alejados salvo supervisión con stante.
- Los niños en edades de 3 a 8 años solo deben de encender o apagar el aparato en tanto se haya colocado o instalado en su posición de funcionamiento prevista normal y se les haya supervisado o instruido en relación con su uso de forma segura y hayan comprendido los riesgos involucrados. Los niños de edades de 3 a 8 años no deberán enchufar, regular o limpiar el aparato o realizar mantenimiento por parte del usuario.
- La limpieza y el mantenimiento por parte del usuario no deben realizarse por niños sin supervisión de un adulto.

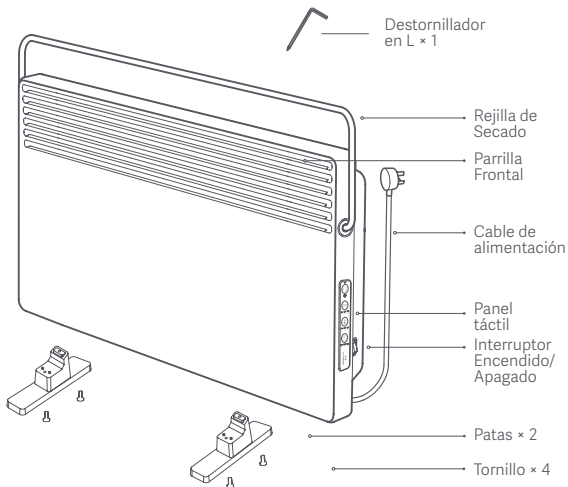
PRECAUCIÓN

Algunas partes de este producto pueden volverse muy calientes y producir quemaduras. Debe prestarse especial atención cuando haya niños y personas vulnerables presentes.

Advertencia

- ⚠ No sumerja la batería ni el calefactor en agua.
- ⚠ No tire agua sobre el calefactor.
- ⚠ No utilice ningún detergente para limpiar el calefactor.
- ⚠ Para evitar el sobrecalentamiento, no cubra el calefactor.
- ⚠ No utilice el calefactor en habitaciones pequeñas cuando esté ocupadas por personas incapaces de abandonar la habitación por si solas, salvo que estén constantemente supervisadas.
- ⚠ Para reducir el riesgo de incendio, mantenga los tejidos, cortinas, u otros materiales inflamables a una distancia mínima de 1 metro de la salida de aire.
- ⚠ Tenga cuidado con las elevadas temperaturas. No utilice la rejilla de secado para colgar objetos pesados, ni la utilice como colgador.

Descripción del producto



Descripción del producto

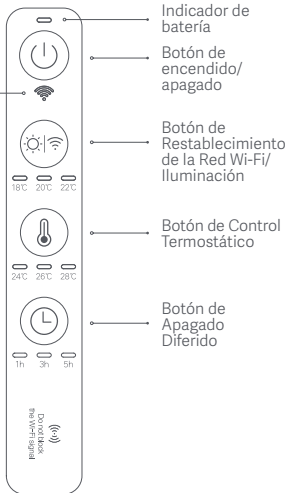
Interruptor de Encendido/Apagado & Panel Táctil

ENCENDIDO



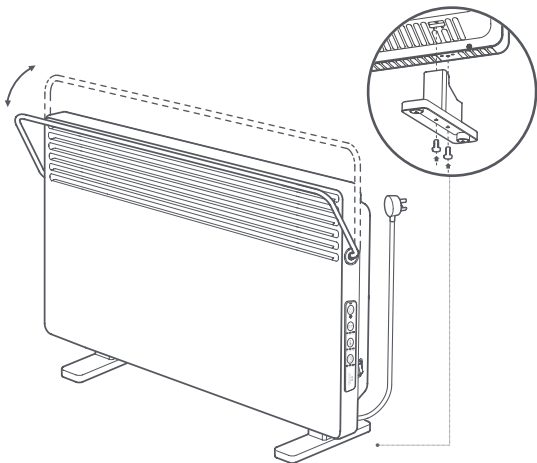
APAGADO

Indicador del Wi-Fi



Instalación


Instale las patas con los tornillos tal y como muestra la imagen. El ángulo máximo de rotación de la rejilla de secado es de 40 grados.




Modo de uso

 Si el calefactor no va a utilizarse durante un prolongado periodo de tiempo, por favor, apague el interruptor de encendido/apagado y desenchufe el cable de alimentación.

Encendido/Apagado

Active el Interruptor de Encendido/Apagado y después presione el botón de encendido/apagado  para encender el calefactor, presiónelo de nuevo para apagarlo.

Activación/Desactivación de la iluminación y Restablecimiento de la Red Wi-Fi


Presione el Botón de Restablecimiento de la Red Wi-Fi/Iluminación  para habilitar o deshabilitar la iluminación de panel táctil. Mantenga presionado el botón para restablecer la red Wi-Fi del calefactor. Una vez se haya restablecido la conexión Wi-Fi con éxito, el indicador de red Wi-Fi parpadeará y el calefactor entrará en el modo de espera de conexión.

Ajuste de Temperatura

Presione el botón de control termostático  para elegir la temperatura constante deseada.

Nota: Mantenga presionado el botón de control termostático, el calefactor seguirá calentando. Presione el botón de nuevo para detener el calentamiento.

Apagado Diferido

Presione el botón de apagado diferido  para seleccionar: deshabilitado, retardo de 1 hora, retardo de 3 horas, retardo de 5 horas, y retardo de 9 horas.

Conectar con la aplicación Mi Home / Xiaomi Home

Este producto funciona con la aplicación Mi Home / Xiaomi Home*. Controla tu dispositivo e interactúa con él y otros dispositivos inteligentes del hogar con la aplicación Mi Home / Xiaomi Home.

Escanee el código QR para descargar e instalar la aplicación. Se le dirigirá a la página de configuración de conexión si la aplicación ya está instalada. O busque "Mi Home / Xiaomi Home" en la App Store para descargarla e instalarla.

Abra la aplicación Mi Home / Xiaomi Home, pulse "+" en la parte superior derecha y, a continuación, siga las instrucciones para añadir el dispositivo.

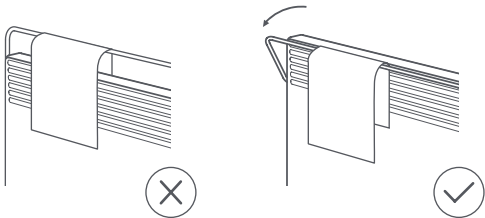
* La aplicación se conoce como Xiaomi Home en Europa (excepto en Rusia). El nombre de la aplicación que aparece en su dispositivo debe ser tomado como el predeterminado.

Nota: La versión de la aplicación puede haber sido actualizada, siga las instrucciones basadas en la versión actual de la aplicación.



Como utilizar la Rejilla de Secado

Cuando la rejilla de secado esté doblada, puede utilizarse para secar ropa de pequeño tamaño, toallas, calcetines, etc. No utilice la rejilla para secar ropa de plumón de gran tamaño, fibras sintéticas o productos de piel.



Nota: Coloque el calefactor a nivel del suelo y no cuelgue una carga de más de 1,5 Kg en la rejilla de secado.

Cuidado diario y mantenimiento

- Desenchufe el calefactor y deje que enfríe antes de limpiarlo.
- Frote suavemente la superficie del calefactor con un paño húmedo y suave y deje que seque por completo antes de usarlo.

Nota: las ilustraciones del producto, los accesorios y la interfaz de usuario que aparecen en este manual de usuario son solo para fines de referencia. El producto y las funciones reales pueden variar debido a las mejoras del producto.

Especificaciones

Tipo	Calefactor de Convección	Energía nominal	2200 W
Modelo:	KRDNQ03ZM	Tensión nominal	230 V~
Dimensiones	780×526×216 mm	Frecuencia nominal	50 Hz
Conexión inalámbrica	Wi-Fi IEEE 802.11b/g/n 2,4GHz	Código IP	IPX4
Potencia RF de salida máxima	Wi-Fi 2,4GHz (2400 – 2483,5 MHz): <20 dBm		

En condiciones normales de uso, este equipo debe mantenerse a una distancia de, al menos, 20 cm entre la antena y el cuerpo del usuario.

Información sobre el cumplimiento de la normativa

Declaración de conformidad de la UE

CE Por la presente, Beijing Smartmi Electronic Technology Co., Ltd. declara que el tipo de equipo radioeléctrico KRDNQ03ZM cumple con la Directiva 2014/53/UE. Encontrará el texto completo de la declaración de conformidad de la UE en esta dirección de Internet: <http://www.mi.com/global/service/support/declaration.html>

Información de eliminación y reciclaje



Todos los productos que llevan este símbolo son residuos de aparatos eléctricos y electrónicos (RAEE según la directiva 2012/19/UE) que no deben mezclarse con residuos domésticos sin clasificar. En su lugar, debe proteger la salud humana y el medio ambiente entregando sus equipos de desecho a un punto de recogida para el reciclaje de residuos de equipos eléctricos y electrónicos, designado por el gobierno o las autoridades locales. La eliminación y el reciclado correctos ayudarán a evitar posibles consecuencias negativas para el medio ambiente y la salud humana. Póngase en contacto con el instalador o con las autoridades locales para obtener más información sobre la ubicación y las condiciones de dichos puntos de recogida."

Sicherheitshinweise

Lesen Sie dieses Handbuch vor der Verwendung sorgfältig durch, und bewahren Sie es für eine spätere Verwendung auf.

- Diese Heizung ist nur für den Gebrauch in Innenräumen vorgesehen. Stellen Sie die Heizung während des Gebrauchs stabil auf eine ebene Fläche und kippen oder stürzen Sie sie nicht.
- Vergewissern Sie sich, dass die Füße korrekt installiert sind, bevor Sie die Heizung benutzen.
- Bitte schließen Sie die Heizung an eine 230 V AC-Steckdose an.
- Die verwendete Steckdose muss geerdet sein und einen Nennstrom von mindestens 10 A haben, um Unfälle zu vermeiden.
- Decken Sie die Heizung oder das Stromkabel nicht ab, um eine Überhitzung zu vermeiden.

- Berühren Sie die Heizung nicht mit nassen Händen.
- Berühren Sie die Heizung während oder direkt nach der Benutzung nicht, um Verbrühungen zu vermeiden.
- Verwenden Sie niemals ein Verlängerungskabel, um Überhitzungs- oder Brandgefahr zu vermeiden.
- Verwenden Sie die Heizung nur in einer gut belüfteten Umgebung. Stecken Sie keine Fremdkörper in die Luftein- und -auslässe der Heizung.
- Diese Heizung ist mit einem Trockengestell ausgestattet, das nur zum Trocknen von Wäsche verwendet werden sollte.

- Führen Sie keine Drähte oder andere Fremdkörper in die Öffnungen der Heizung ein, um Stromschläge zu vermeiden.
- Stellen Sie die Heizung nicht in Garagen oder Werkstätten auf oder verwenden Sie sie nicht in der Nähe von Benzin, Farbe oder anderen brennbaren und explosiven Materialien.
- Legen Sie die Wäsche nicht direkt auf die Heizung. Sobald die Wäsche trocken ist, nehmen Sie sie bitte so schnell wie möglich vom Trockengestell ab, um Schäden oder Gefahren zu vermeiden.
Benutzen Sie diese Heizung nicht, wenn sie fallen gelassen wurde.

- Verwenden Sie die Heizung nicht, wenn das Stromkabel oder der Netzstecker beschädigt oder gebrochen ist. Im Falle einer Beschädigung muss er durch einen Originalersatz des Herstellers oder des Kundendienstes ersetzt werden, um
- Sicherheitsgefahren zu vermeiden. Benutzen Sie die Heizung nicht in der unmittelbaren Umgebung eines Bades, einer Dusche oder eines Schwimmbades.
- Benutzen Sie sie nicht, wenn die Heizung sichtbar beschädigt ist.
- Stellen Sie die Heizung nicht direkt in eine Badewanne oder einen anderen Wasserbehälter.
- Stellen Sie die Heizung nicht direkt unter die Steckdose.

- Dies ist eine Hochleistungsheizung. Prüfen Sie, ob der Stecker beim ersten Gebrauch der Heizung richtig in die Steckdose passt. Prüfverfahren: Stecken Sie den Netzstecker in die Steckdose und wählen Sie dann die höchste konstante Temperatur. Schalten Sie die Heizung aus und ziehen Sie den Stecker nach ca. 30 Minuten heraus, um zu prüfen, ob die Zinken des Netzsteckers zu heiß sind (Temperaturen über 55°C). Falls ja, versuchen Sie eine andere Steckdose, um die Gefahr eines geschmolzenen Netzsteckers oder eines Brandes durch Überhitzung zu vermeiden.

- Während der Verwendung dieser Heizung sollten Sie nicht den gleichen Stromkreis mit anderen Geräten teilen, um eine Überlastung des Stromkreises zu vermeiden.
- Wenn die Heizung über einen längeren Zeitraum nicht benutzt wird, schalten Sie bitte den Ein-/Aus-Schalter aus und trennen Sie das Stromkabel.
- Wenn die Heizung nicht mehr funktioniert, wenden Sie sich an den Kundendienst. Versuchen Sie niemals, die Heizung selbst zu zerlegen.
- Kinder dürfen nicht mit dem Gerät spielen.
- Kinder unter 3 Jahren sollten ferngehalten werden, es sei denn, sie wären ständig unter Aufsicht.

- Dieses Gerät ist für Kindern ab einem Alter von 8 Jahren und Personen geeignet, die körperlich, sensorisch oder geistig behindert sind oder nicht über ausreichend Erfahrung oder Kenntnisse verfügen, wenn sie eine Beaufsichtigung oder Anweisung zur sicheren Nutzung des Geräts erhalten haben und die entsprechenden Gefahren verstehen.

Reinigung und Benutzerwartung darf von Kindern nur unter Aufsicht vorgenommen werden.

- Kinder im Alter von 3 Jahren und weniger als 8 Jahren dürfen das Gerät nur dann ein- und ausschalten, wenn es in der vorgesehenen normalen Betriebsposition aufgestellt oder installiert wurde und sie in sicherer Weise beaufsichtigt oder eingewiesen wurden und die damit verbundenen Gefahren verstehen. Kinder im Alter von 3 Jahren und weniger als 8 Jahren dürfen das Gerät nicht einstecken, regulieren und reinigen oder Benutzerwartung durchführen.

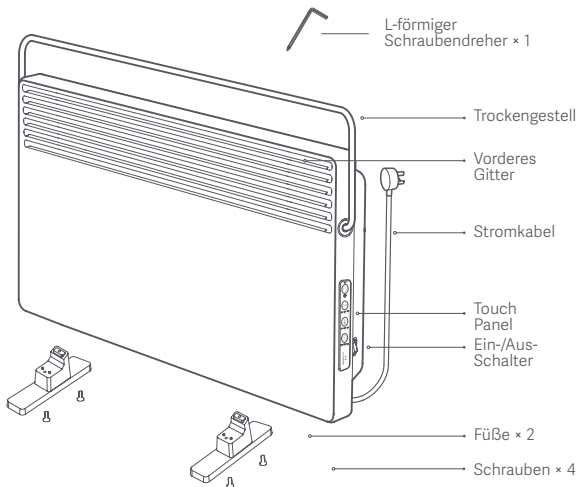
ACHTUNG

Einige Teile dieses Produkts können sehr heiß werden und Verbrennungen verursachen. Besondere Aufmerksamkeit muss in der Nähe von Kindern und gefährdeten Personen gelten.

Warnung

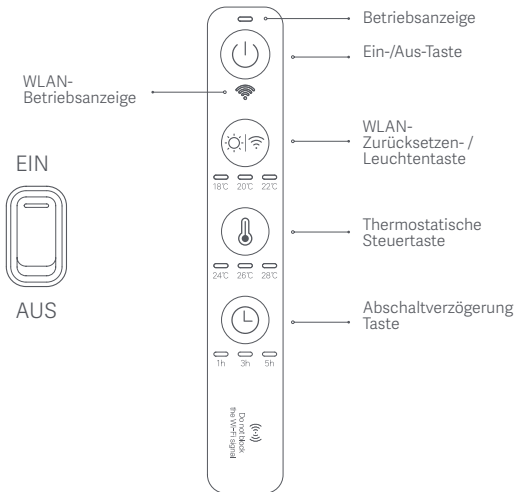
- ⚠ Die Heizung nicht in Wasser tauchen.
- ⚠ Verschütten Sie kein Wasser in die Heizung.
- ⚠ Verwenden Sie keine Reinigungsmittel, um die Heizung abzuwischen.
- ⚠ Um eine Überhitzung zu vermeiden, darf die Heizung nicht abgedeckt werden.
- ⚠ Benutzen Sie die Heizung nicht in kleinen Räumen, wenn diese von Personen bewohnt werden, die den Raum nicht allein verlassen können, es sei denn, es ist eine ständige Aufsicht vorgesehen.
- ⚠ Um die Brandgefahr zu verringern, halten Sie Textilien, Vorhänge oder andere brennbare Materialien in einem Mindestabstand von 1 m zum Luftauslass.
- ⚠ Achten Sie auf die hohe Temperatur. Benutzen Sie das Trockengestell nicht zum Aufhängen schwerer Gegenstände und benutzen Sie es nicht als Griff.

Produktübersicht



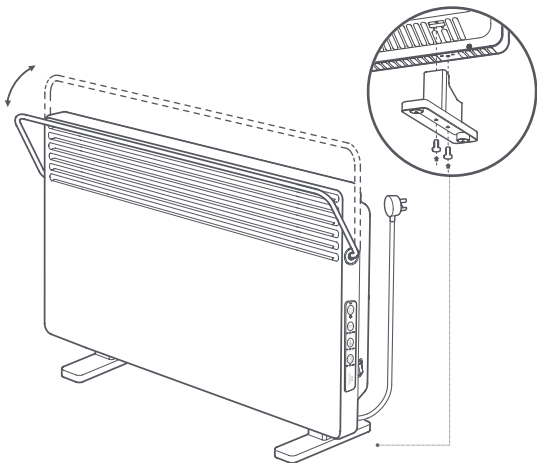
Produktübersicht

Ein-/Aus-Schalter & Touch Panel




Installation


Montieren Sie die FüÙe mit den Schrauben wie in der Abbildung gezeigt. Der maximale Drehwinkel des Trockengestells betragt 40 Grad.




Verwendung

 Wenn die Heizung über einen längeren Zeitraum nicht benutzt wird, schalten Sie bitte den Ein-/Aus-Schalter aus und trennen Sie das Stromkabel.

Ein-/Ausschalten

Schalten Sie den Ein-/Aus-Schalter ein und drücken Sie dann die Ein-/Aus-Taste , um die Heizung einzuschalten, drücken Sie sie erneut, um sie auszuschalten.

Aktivieren/Deaktivieren von Licht und Zurücksetzen von WLAN


Drücken Sie die WLAN-Zurücksetzen/Leuchttaste , um die Beleuchtung des Touchpanels zu aktivieren oder zu deaktivieren. Halten Sie die Taste gedrückt, um die WLAN-Verbindung der Heizung zurückzusetzen. Sobald die WLAN-Verbindung erfolgreich zurückgesetzt wurde, blinkt die WLAN-Anzeige und die Heizung geht in den Warten-Verbindungsmodus über.

Einstellen der Temperatur

Drücken Sie die thermostatische Steuertaste , um die gewünschte konstante Temperatur zu wählen.

Hinweis: Halten Sie die thermostatische Steuertaste gedrückt, die Heizung heizt weiter. Drücken Sie die Taste erneut, um die Heizung zu stoppen.

Verzögerte Abschaltung

Drücken Sie die Abschaltverzögerungstaste und wählen Sie: deaktiviert , 1 Stunde Verzögerung, 3 Stunden Verzögerung, 5 Stunden Verzögerung und 9 Stunden Verzögerung.

Mit der Mi Home-/Xiaomi Home-App verbinden

Dieses Produkt funktioniert mit der Mi Home-/Xiaomi Home-App*. Steuern Sie Ihr Gerät und lassen Sie dieses sowie weitere Smart Home-Geräte mit der Mi Home-/Xiaomi Home-App interagieren.

Dieses Produkt funktioniert mit der Mi Home-/Xiaomi Home-App*. Steuern Sie Ihr Gerät und lassen Sie dieses sowie weitere Smart Home-Geräte mit der Mi Home-/Xiaomi Home-App interagieren.

Öffnen Sie die Mi Home-/Xiaomi Home-App, tippen Sie auf das „+“ oben rechts und befolgen Sie die Anweisungen auf dem Bildschirm, um Ihr Gerät hinzuzufügen.

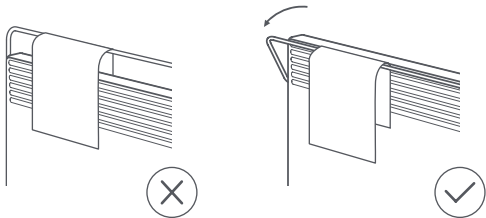
* In Europa (außer in Russland) wird die App unter dem Namen Xiaomi Home-App geführt. Der auf Ihrem Gerät angezeigte Name der App sollte standardmäßig verwendet werden.

Hinweis: Die Version der App wurde möglicherweise aktualisiert. Befolgen Sie bitte die Anweisungen zur aktuellen App-Version.



Verwendung des Trockengestells

Wenn das Trockengestell heruntergeklappt ist, kann es zum Trocknen von kleinen Kleidungsstücken, Handtüchern, Socken usw. verwendet werden. Verwenden Sie das Gestell nicht zum Trocknen von großen Daunendecken, Kunstfasern oder Pelzteilen.



Hinweis: Stellen Sie die Heizung auf eine ebene Fläche und hängen Sie keine Last von mehr als 1,5 kg an das Trockengestell.

Tägliche Pflege und Wartung

- Trennen Sie die Heizung vom Netz und lassen Sie sie vor der Reinigung abkühlen.
- Wischen Sie die Außenfläche der Heizung vorsichtig mit einem weichen, feuchten Tuch ab und lassen Sie sie vor dem Gebrauch gründlich trocknen.

Hinweis: Abbildungen des Produkts, des Zubehörs und der Benutzeroberfläche in der Bedienungsanleitung dienen nur der Veranschaulichung. Die tatsächlichen Produkte und Funktionen können aufgrund von Produktverbesserungen variieren.

Spezifikationen

Typ	Konvektionsheizung	Nennleistung	2200 W
Modell	KRDNQ03ZM	Nennspannung	230 V~
Abmessungen	780×526×216 mm	Nennfrequenz	50 Hz
WLAN-Verbindung	Wi-Fi IEEE 802.11b/g/n 2,4GHz	IP-Code	IPX4
Max. HF-Ausgangsleistung		Wi-Fi 2,4GHz (2400 – 2483,5 MHz): <20 dBm	

Unter normalen Einsatzbedingungen muss dieses Gerät einen Abstand von mindestens 20 cm zwischen der Antenne und dem Körper des Benutzers einhalten.

Informationen zur Einhaltung gesetzlicher Vorschriften

Europa – EU-Konformitätserklärung



Hiermit bestätigt Beijing Smartmi Electronic Technology Co., Ltd., dass das Funkgerät des Typs KRDNQ03ZM mit der Verordnung 2014/53/EU in Einklang steht. Der vollständige Wortlaut der EU-Konformitätserklärung ist unter der folgenden Internetadresse abrufbar: <http://www.mi.com/global/service/support/declaration.html>

Informationen zur Entsorgung und zum Recycling



Alle mit diesem Symbol gekennzeichneten Produkte sind Elektroschrott und Elektrogeräte (WEEE entsprechend EU-Richtlinie 2012/19/EU) und dürfen nicht mit unsortiertem Haushaltsmüll vermischt werden. Schützen Sie stattdessen Ihre Mitmenschen und die Umwelt, indem Sie Ihre zu entsorgenden Geräte an eine dafür vorgesehene, von der Regierung oder einer lokalen Behörde eingerichtete Sammelstelle zum Recycling von Elektroschrott und Elektrogeräten bringen. Eine ordnungsgemäße Entsorgung und Recycling helfen, negative Auswirkungen auf die Gesundheit von Umwelt und Menschen zu vermeiden. Wenden Sie sich bitte an den Installateur oder lokale Behörden, um Informationen zum Standort und den allgemeinen Geschäftsbedingungen solcher Sammelstellen zu erhalten.

Инструкция по технике безопасности

Перед использованием изделия внимательно изучите это руководство и сохраните его на будущее для справки.

- Этот нагреватель предназначен только для использования в помещении. Во время использования устойчиво размещайте нагреватель на ровной поверхности, не наклоняйте его и не опрокидывайте.
- Перед использованием обогревателя убедитесь, что ножки правильно установлены.
- Пожалуйста, подключайте нагреватель к электрической розетке 230 В переменного тока.
- Чтобы избежать несчастных случаев, используемая электрическая розетка должна быть заземлена и иметь номинальный ток не менее 10 А.

- Не накрывайте обогреватель или его шнур питания во избежание перегрева. Не прикасайтесь к обогревателю мокрыми руками.
- Во время или сразу после его использования не прикасайтесь к нагревателю, чтобы избежать ожогов.
- Во избежание риска перегрева или возгорания никогда не используйте удлинитель.
- Используйте обогреватель только в хорошо проветриваемом помещении. Не вставляйте посторонние предметы во впускные и выпускные отверстия воздухонагревателя.

- Не вставляйте провода или другие посторонние предметы в отверстия обогревателя, чтобы избежать поражения электрическим током. Не устанавливайте и не используйте обогреватель в гаражах или мастерских, а также рядом с бензином, краской или другими легковоспламеняющимися и взрывоопасными материалами.
- Этот электрический нагреватель оснащен сушилкой, которую следует использовать только для сушки белья.
- Не кладите белье прямо на нагреватель. Как только оно высохнет, как можно скорее удалите белье из сушилки, чтобы предотвратить повреждение или опасность.

- Не используйте обогреватель, если его шнур питания или вилка питания повреждены или сломаны. В случае возникновения каких-либо повреждений, их необходимо заменить на подлинные от производителя или отдела послепродажного обслуживания, чтобы избежать угроз безопасности.
- Не используйте этот обогреватель в непосредственной близости от ванны, душа или бассейна.
- Не используйте этот обогреватель, если уронили его.
- Не используйте, если есть видимые признаки повреждения нагревателя.
- Не размещайте обогреватель непосредственно в ванне или другом сосуде с водой.

- Не устанавливайте обогреватель непосредственно под розеткой. Это мощный обогреватель. Проверьте, правильно ли вставлена вилка в розетку при первом использовании этого нагревателя.
- Метод проверки: вставьте вилку в розетку, затем выберите самую высокую постоянную температуру. Выключите и отключите нагреватель примерно через 30 минут, чтобы проверить, не слишком ли горячие контакты вилки питания (температура превышает 55°C). Если это так, попробуйте другую розетку, чтобы избежать риска расплавленной вилки или возгорания из-за перегрева.

- Во время использования этого нагревателя не используйте одну и ту же электрическую цепь с другими устройствами, чтобы избежать перегрузки цепи.
- Если обогреватель не будет использоваться в течение длительного периода времени, пожалуйста, выключите вкл/выкл выключатель питания и отсоедините шнур питания.
- Если обогреватель перестаёт работать, обратитесь в отдел послепродажного обслуживания. Никогда не пытайтесь разбирать обогреватель самостоятельно.

- Этим прибором могут пользоваться дети в возрасте от 8 лет и старше и лица с ограниченными физическими, сенсорными или умственными способностями или недостатком опыта и знаний, если они находятся под присмотром или после инструктажа по безопасному использованию прибора и понимают связанные с ним опасности.
- Дети не должны играть с прибором.
- Детей в возрасте до 3 лет нужно держать подальше от прибора, если они не находятся под постоянным присмотром.
- Не разрешайте детям чистить устройство и выполнять другие действия по уходу за ним без присмотра взрослых.

- Дети в возрасте от 3 лет и младше 8 лет должны включать / выключать прибор только при условии, что он был помещён или установлен в предусмотренное для него нормальное рабочее положение, под присмотром и после инструктажа относительно безопасного использования прибора и понимания опасности, связанной с эксплуатацией прибора. Дети в возрасте от 3 лет и младше 8 лет не должны подключать, регулировать и чистить прибор или проводить техническое обслуживание.

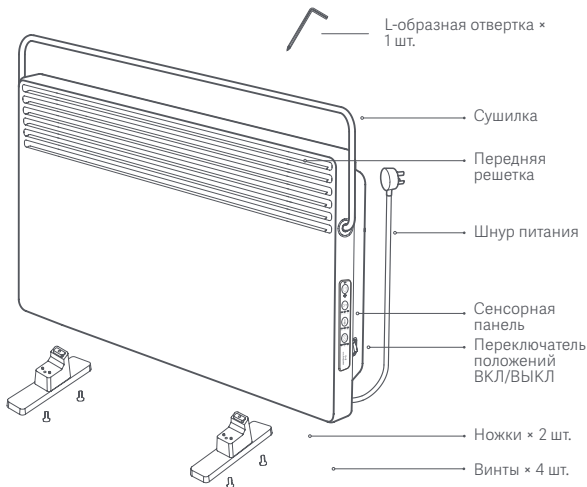
ВНИМАНИЕ

Некоторые части этого продукта могут сильно нагреваться и вызывать ожоги. Особое внимание должно быть уделено там, где присутствуют дети и уязвимые люди.

Предупреждение

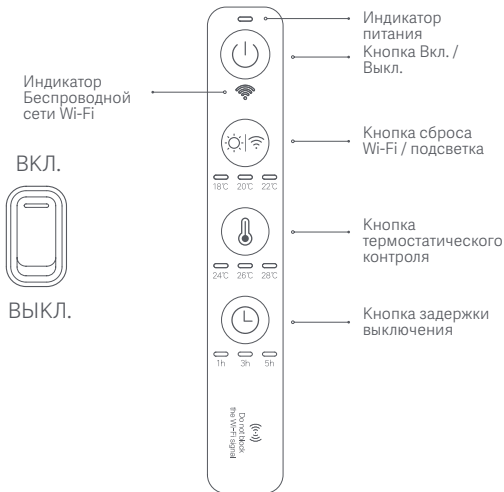
- ⚠ Не погружайте нагреватель в воду.
- ⚠ Не проливайте воду на нагреватель.
- ⚠ Не используйте моющие средства для очистки нагревателя.
- ⚠ Во избежание перегрева не накрывайте обогреватель.
- ⚠ Не используйте этот обогреватель в небольших помещениях, когда они заняты людьми, которые не могут покинуть помещение самостоятельно, если не обеспечивается постоянный присмотр.
- ⚠ Чтобы снизить риск возникновения пожара, держите текстиль, занавески или другие легковоспламеняющиеся материалы на расстоянии не менее 1 м от выхода воздуха.
- ⚠ Будьте осторожны с высокой температурой. Не используйте сушилку для подвешивания тяжёлых предметов и не используйте ее в качестве ручки.

Описание изделия



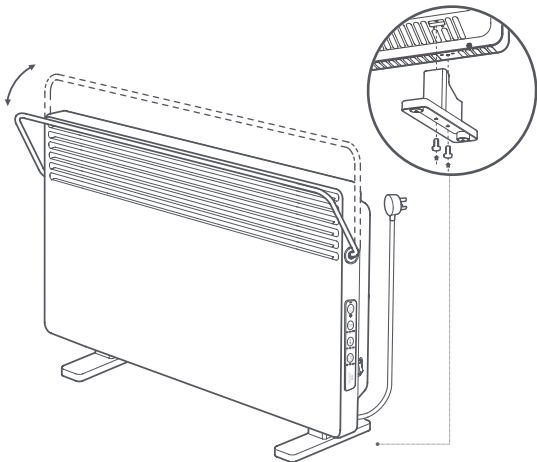
Описание изделия

Переключатель ВКЛ/ВЫКЛ и сенсорная панель



Установка


Установите ножки с помощью винтов, как показано на рисунке.
Максимальный угол поворота сушилки составляет 40 градусов.




Инструкция

⚠ Если обогреватель не будет использоваться в течение длительного периода времени, пожалуйста, выключите вкл/выкл выключатель питания и отсоедините шнур питания.

Включение и выключение

Включите выключатель, затем нажмите кнопку вкл/выкл  , чтобы включить обогреватель, и нажмите ее снова, чтобы выключить.

Включение / выключение подсветки и сброс Wi-Fi


Нажмите кнопку Вкл/выкл подсветки и сброса Wi-Fi  , чтобы включить или отключить подсветку сенсорной панели. Нажмите и удерживайте кнопку, чтобы сбросить соединение Wi-Fi нагревателя. После успешного сброса соединения Wi-Fi индикатор Wi-Fi начнёт мигать, и нагреватель перейдёт в режим ожидания соединения.

Регулировка температуры

Нажмите кнопку термостатического контроля  , чтобы выбрать предпочтительную постоянную температуру.

Примечание: Нажмите и удерживайте кнопку контроля термостатики, нагреватель продолжит нагреваться. Нажмите кнопку ещё раз, чтобы остановить нагрев.

Задержка выключения

Нажмите кнопку отложенного выключения  , чтобы выбрать: отключено, задержка 1 час, задержка 3 часа, задержка 5 часов и задержка 9 часов.

Подключитесь к приложению Mi Home / Xiaomi Home

Продукт работает с Mi Home / Xiaomi Home*. Управляйте своим устройством и взаимодействуйте с другими домашними устройствами в этом приложении.

Отсканируйте QR-код, чтобы скачать и установить приложение. Вы будете перенаправлены на страницу настройки подключения, если приложение уже установлено. Или выполните поиск по запросу "Mi Home / Xiaomi Home" в App Store, чтобы скачать и установить приложение.

Откройте приложение Mi Home / Xiaomi Home, нажмите "+" в правом верхнем углу и следуйте инструкциям по добавлению устройства.

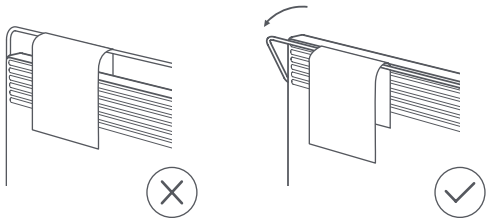
* В Европе приложение называется "Xiaomi Home" (кроме России). Название приложения, которое отображается на вашем устройстве, должно быть принято по умолчанию.

Примечание. Версия приложения могла обновиться. Следуйте инструкциям для текущей версии приложения.



Инструкция к Сушилке

Когда сушильная стойка сложена, ее можно использовать для сушки небольших предметов одежды, полотенец, носков и т. д. Не используйте сушилку для сушки больших изделий из пуха и перьев, синтетических волокон или меховых изделий.



Примечание. Поставьте нагреватель на ровную поверхность и не вешайте на сушилку груз весом более 1,5 кг.

Ежедневный уход и техническое обслуживание

- Отключите нагреватель и дайте ему остыть перед чисткой.
- Аккуратно протрите внешнюю поверхность нагревателя мягкой влажной тканью и дайте ему полностью высохнуть перед использованием.

Примечание. Иллюстрации изделия, аксессуаров и пользовательского интерфейса в настоящем руководстве пользователя представлены исключительно в ознакомительных целях. Фактические характеристики прибора и его функции могут отличаться в связи с улучшениями продукта.

Spezifikationen

Тип	Конвекционный обогреватель	Номинальная мощность:	2200 W
Модель	KRDNQ03ZM	Номинальное напряжение:	230 V~
Размеры	780×526×216 mm	Номинальная частота	50 Hz
Беспроводное подключение	Wi-Fi IEEE 802.11b/g/n 2,4GHz	Код IP	IPX4
Максимальная выходная радиочастотная мощность	Wi-Fi 2,4GHz (2400 – 2483,5 MHz): <20 dBm		

При обычных условиях использования между антенной этого оборудования и телом пользователя должно сохраняться расстояние не менее 20 см.

Информация о соответствии нормативным требованиям

Европа - декларация соответствия ЕС



Настоящим компания Beijing Smartmi Electronic Technology Co., Ltd. заявляет, что тип радиооборудования KRDNQ03ZM соответствует требованиям Директивы 2014/53/EU. Полный текст декларации о соответствии нормативным требованиям ЕС доступен по следующему адресу: <http://www.mi.com/global/service/support/declaration.html>

Информация об утилизации и переработке отходов электрического и электронного оборудования



Все изделия, обозначенные символом раздельного сбора отработанного электрического и электронного оборудования (WEEE, директива 2012/19/EU), следует утилизировать отдельно от несортируемых бытовых отходов. С целью охраны здоровья и защиты окружающей среды такое оборудование необходимо сдавать на переработку в специальные пункты приема электрического и электронного оборудования, определенные правительством или местными органами власти. Правильная утилизация и переработка помогут предотвратить возможные негативные последствия для окружающей среды и здоровья человека. Чтобы узнать, где находятся такие пункты сбора и как они работают, обратитесь в компанию, занимающуюся установкой оборудования, или в местные органы власти."

Instrukcje dotyczące bezpieczeństwa

Przed przystąpieniem do eksploatacji należy zapoznać się z niniejszą instrukcją i zachować ją na przyszłość.

- Grzejnik przeznaczony jest wyłącznie do użytku wewnętrznego. Przed przystąpieniem do użytkowania należy umieścić grzejnik na stabilnej i równej powierzchni i nie dopuścić do przechylenia lub wywrócenia się urządzenia.
- Przed użyciem upewnić się, że nóżki są prawidłowo zamocowane.
- Grzejnik należy podłączyć do gniazdka elektrycznego o napięciu 230 V AC.
- Gniazdo elektryczne musi być uziemione, a moc prądu znamionowego powinna wynosić co najmniej 10 A – pozwoli to uniknąć wypadków.
- Nie przykrywać grzejnika ani przewodu zasilania, aby uniknąć przegrzania.

- Nie dotykać grzejnika mokrymi rękami.
- Nie dotykać grzejnika podczas użytkowania lub natychmiast po użytkowaniu, aby uniknąć poparzeń.
- Aby zapobiec ryzyku przegrzania lub pożaru, nie wolno używać przedłużaczy. Używać grzejnika wyłącznie w dobrze wentylowanym środowisku, Nie wkładać ciał obcych do wlotów i wylotów powietrza na grzejniku.
- Nie wkładać drutów ani ciał obcych do otworów w grzejniku, aby uniknąć ryzyka porażenia prądem elektrycznym. Nie umieszczać ani nie używać grzejnika w garażach lub warsztatach, ani blisko pojemników zawierających benzynę, farbę lub inny materiał łatwopalny lub wybuchowy.

- Grzejnik elektryczny wyposażony jest w suszarkę, której można użyć do suszenia ubrań.
- Nie kłaść ubrań bezpośrednio na grzejniku. Po wysuszeniu należy jak najszybciej zdjąć ubrania z suszarki, aby uniknąć uszkodzenia urządzenia lub innego niebezpieczeństwa.
- Nie używać grzejnika, jeśli przewód zasilania lub wtyczka są uszkodzone albo zniszczone.
- Jeśli widoczne są ślady uszkodzeń, kabel i wtyczkę należy wymienić u producenta lub w serwisie posprzedażowym – pozwoli to uniknąć zagrożeń.
- Nie używać grzejnika w pobliżu wanny, pryszniczicy lub basenu.
Nie używać grzejnika po upuszczeniu.

- Nie używać grzejnika, jeśli nosi on widoczne ślady uszkodzeń.
- Nie umieszczać grzejnika w wannie ani w innym zbiorniku na wodę.
- Nie umieszczać grzejnika bezpośrednio pod gniazdkiem elektrycznym.
- Grzejnik jest produktem grzewczym o wysokiej mocy. Przed pierwszym użyciem należy upewnić się, że wtyczka pasuje do gniazdka elektrycznego.
- Metoda sprawdzania: włożyć wtyczkę do gniazdka elektrycznego, a następnie wybrać najwyższą stałą temperaturę. Po około 30 minutach wyłączyć grzejnik i wyjąć wtyczkę z gniazda, a następnie sprawdzić, czy bolce wtyczki są za gorące (temperatura przekracza wtedy 55°C). Jeśli tak jest, należy wypróbować inne gniazdko, aby uniknąć

ryzyka roztopienia gniazdka lub pożaru z powodu przegrzania.

- Podczas używania grzejnika wraz z innymi urządzeniami nie wolno korzystać z tego samego obwodu elektrycznego, aby uniknąć przeciążenia.
- Jeśli grzejnik nie będzie używany przez długi okres, należy go wyłączyć i odłączyć przewód zasilania.
- Jeśli grzejnik przestanie działać, należy skontaktować się z serwisem posprzedażowym. Nie wolno samodzielnie rozmontowywać grzejnika.
- To urządzenie może być używane przez dzieci w wieku powyżej 8 lat oraz osoby o ograniczonych zdolnościach ruchowych, postrzegania lub umysłowych lub osoby niemające doświadczenia lub

znajomości sprzętu, chyba że odbywa się to pod nadzorem lub zgodnie z instrukcją użytkowania sprzętu w bezpieczny sposób i ze zrozumieniem występujących zagrożeń.

- Dzieci nie powinny bawić się urządzeniem.
- Dzieci poniżej 3. roku życia należy trzymać z dala od urządzenia, chyba że są stale nadzorowane.
- Dzieci w wieku 3–8 lat mogą włączyć/ wyłączać urządzenie, jeśli zostało ono umieszczone lub zamontowane w prawidłowej pozycji roboczej i odbywa się to pod nadzorem lub zgodnie z instrukcją użytkowania sprzętu w bezpieczny sposób i ze zrozumieniem występujących zagrożeń. Dzieciom w wieku 3–8 lat nie wolno podłączać urządzenia do źródła zasilania, regulować go, czyścić ani wykonywać prac

konserwacyjnych.

- Czyszczenie i konserwacja nie mogą być przeprowadzane przez dzieci bez nadzoru.

PRZESTROGA

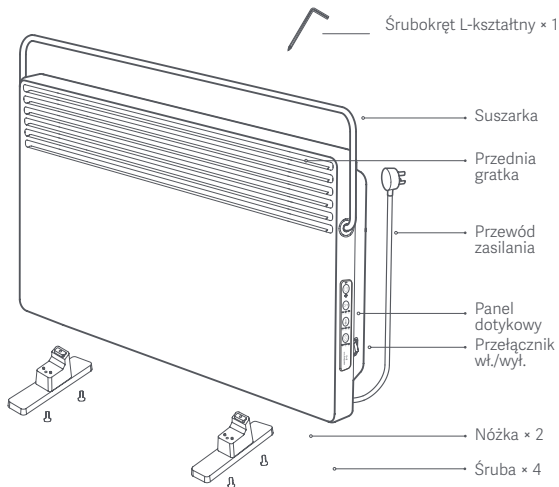
Niektóre małe części produktu mogą być bardzo gorące i powodować obrażenia.

Należy zachować szczególną ostrożność, jeśli w pobliżu urządzenia obecne są dzieci i osoby o ograniczonych zdolnościach.

Ostrzeżenie

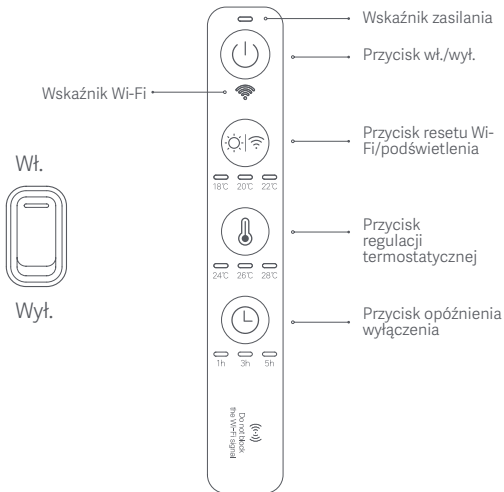
- ⚠ Nie zanurzać grzejnika w wodzie.
- ⚠ Nie rozlewać wody na grzejniku.
- ⚠ Nie używać detergentów do czyszczenia grzejnika.
- ⚠ Aby uniknąć przegrzania, nie przykrywać grzejnika.
- ⚠ Nie używać grzejnika w małych pomieszczeniach, jeśli znajdują się tam osoby z ograniczoną zdolnością do opuszczenia takich miejsc, chyba że znajdują się one pod stałym nadzorem.
- ⚠ Aby uniknąć ryzyka pożaru, tkaniny, zasłony i inny łatwopalne materiały należy trzymać w odległości przynajmniej 1 m od wylotu powietrza.
- ⚠ Należy uważać na wysokie temperatury. Nie używać suszarki do wieszania ciężkich przedmiotów ani nie używać jej jako uchwytu.

Przegląd produktu



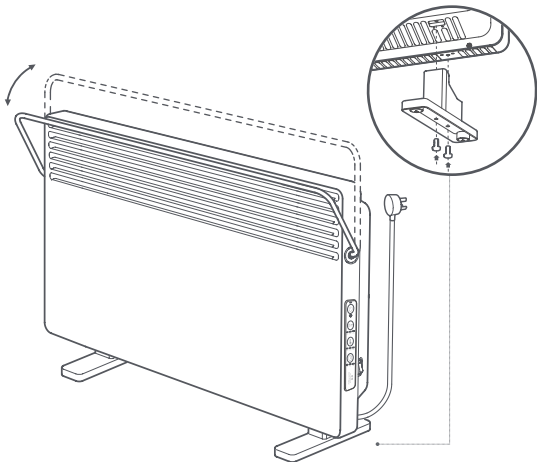
Przegląd produktu

Przełącznik wł./wył. i panel dotykowy




Montaż


Zamontować nóżki przy użyciu śrub, jak pokazano na rysunku. Maksymalny kąt obrotów suszarki wynosi 40 stopni.




Użytkowanie

 Jeśli grzejnik nie będzie używany przez długi okres, należy go wyłączyć i odłączyć przewód zasilania.


Włączanie/wyłączanie

Zmienić pozycję przełącznika wł./wył. na wł., a następnie nacisnąć przycisk wł./wył.,  aby włączyć grzejnik. Aby wyłączyć grzejnik, należy nacisnąć przycisk ponownie.

Włączanie/wyłączenie podświetlenia i resetowanie Wi-Fi


Nacisnąć przycisk resetu Wi-Fi/podświetlenia , aby włączyć lub wyłączyć podświetlenie panelu dotykowego. Nacisnąć i przytrzymać przycisk, aby zresetować połączenie Wi-Fi. Po pomyślnym wykonaniu resetu Wi-Fi wskaźnik Wi-Fi zacznie się migać, a grzejnik przejdzie w tryb oczekiwania na połączenie.

Regulacja temperatury

Nacisnąć przycisk regulacji termostatycznej , aby wybrać preferowaną stałą temperaturę.

Uwaga: Nacisnąć i przytrzymać przycisk regulacji termostatycznej – grzejnik będzie grzać dalej. Nacisnąć przycisk ponownie, aby zatrzymać grzanie.

Opóźnienie wyłączenia

Nacisnąć przycisk opóźnienia wyłączenia , aby wybrać jedną z następujących opcji: funkcja wyłączona, 1-godzinne opóźnienie, 3-godzinne opóźnienie, 5-godzinne opóźnienie, 9-godzinne opóźnienie.

Połącz z aplikacją Mi Home/Xiaomi Home

Ten produkt współpracuje z aplikacją Mi Home/Xiaomi Home*. Aplikacja Mi Home/Xiaomi Home umożliwia sterowanie urządzeniem i wchodzenie z nim w interakcje przy użyciu innych inteligentnych urządzeń domowych.

Zeskanuj kod QR, aby pobrać i zainstalować aplikację. Jeśli aplikacja jest już zainstalowana, nastąpi przekierowanie do strony konfiguracji połączenia. Aby pobrać i zainstalować aplikację, możesz też wyszukać nazwę „Mi Home/Xiaomi Home” w sklepie z aplikacjami.

Otwórz aplikację Mi Home/Xiaomi Home, naciśnij przycisk „+” w górnym prawym rogu ekranu i wykonaj polecenia, aby dodać urządzenie.

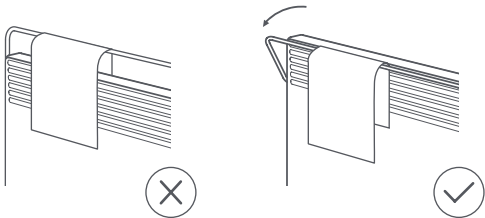
* Nazwa aplikacji Xíao mi Home obowiązuje w Europie (za wyjątkiem Rosji). Nazwa aplikacji wyświetlana w urządzeniu użytkownika jest obowiązująca.

Uwaga: Wersja aplikacji mogła zostać uaktualniona. Wykonuj instrukcje bieżącej wersji aplikacji.



Używanie suszarki

Po rozwinięciu suszarki można używać do suszenia ubrań o niewielkich rozmiarach, ręczników, skarpetek itp. Nie używać suszarki do suszenia dużych materiałów z pierzem, tkanin syntetycznych lub futer.



Uwaga: grzejnik należy umieścić na równym podłożu i nie wieszać na suszarce przedmiotów o wadze przekraczającej 1,5 kg.

Codzienne dbanie o urządzenie i konserwacja.

- Przed przystąpieniem do czyszczenia należy wyłączyć grzejnik i poczekać, aż ostygnie.
- Delikatnie wyczyścić zewnętrzną powierzchnię grzejnika miękką, wilgotną szmatką; przed użyciem należy upewnić się, że grzejnik jest całkowicie suchy.

Uwaga: ilustracje produktu, akcesoriów i interfejsu użytkownika przedstawione w niniejszym podręczniku służą jedynie jako odniesienie. Rzeczywisty produkt i funkcje mogą różnić się od przedstawionych w związku z ulepszeniami produktu.

Dane techniczne

Rodzaj	Konwektor	Moc znamionowa	2200 W
Model	KRDNQ03ZM	Napięcie znamionowe	230 V~
Wymiary	780×526×216 mm	Częstotliwość znamionowa	50 Hz
Łączność bezprzewodowa	Wi-Fi IEEE 802.11b /g/n 2.4GHz	Kod IP	IPX4
Maksymalna moc wyjściowa RF		Wi-Fi 2,4GHz (2400 – 2483,5 MHz): <20 dBm	

W normalnych warunkach użytkowania to urządzenie powinno znajdować się w odległości 20 cm od anteny i ciała użytkownika.

Informacje wymagane przepisami

Europa — Deklaracja zgodności UE



Niniejszym firma Beijing Smartmi Electronic Technology Co., Ltd. oświadcza, że urządzenie radiowe typu KRDNQ03ZM jest zgodne z dyrektywą 2014/53/UE. Pełny tekst deklaracji zgodności UE jest dostępny na następującej stronie internetowej: <http://www.mi.com/global/service/support/declaration.html>

Informacje dotyczące utylizacji i recyklingu



Wszystkie produkty oznaczone tym symbolem są uznane za odpady sprzętu elektrycznego i elektronicznego (WEEE zgodnie z Dyrektywą 2012/19/UE) i nie mogą być wyrzucane po zakończeniu okresu użytkowania wraz z innymi odpadami. W celu ochrony zdrowia ludzi oraz środowiska naturalnego należy przekazać zużyty sprzęt do wyznaczonego punktu utylizacji wyznaczonego przez instytucje rządowe lub lokalne. Prawidłowe usunięcie zużytego produktu pomaga w zapobieganiu potencjalnym negatywnym skutkom oddziaływania na środowisko naturalne i zdrowie ludzi. Więcej informacji można uzyskać w urzędzie lokalnym lub od instalatora."

THIS WARRANTY GIVES YOU SPECIFIC RIGHTS, AND YOU MAY HAVE OTHER RIGHTS CONVEYED BY LAWS OF YOUR COUNTRY, PROVINCE OR STATE. INDEED, IN SOME COUNTRIES, PROVINCES OR STATES, CONSUMER LAW MAY IMPOSE A MINIMUM WARRANTY PERIOD. OTHER THAN AS PERMITTED BY LAW, XIAOMI DOES NOT EXCLUDE, LIMIT OR SUSPEND OTHER RIGHTS YOU MAY HAVE. FOR A FULL UNDERSTANDING OF YOUR RIGHTS WE INVITE YOU TO CONSULT THE LAWS OF YOUR COUNTRY, PROVINCE OR STATE.

1.LIMITED PRODUCT WARRANTY

XIAOMI warrants that the Products are free from defects in materials and workmanship under normal use and use in accordance with the respective Product user manual, during the Warranty Period.

The duration and conditions related to the legal warranties are provided by respective local laws. For more information about the consumer warranty benefits, please refer to Xiaomi's official website <https://www.mi.com/en/service/warranty/>.

Xiaomi warrants to the original purchaser that its Xiaomi Product will be free from defects in materials and workmanship under normal use in the period mentioned above.

Xiaomi does not guarantee that the operation of the Product will be uninterrupted or error free.

Xiaomi is not liable for damages arising from non-compliance with the instructions related to the use of the Product.

2.REMEDIES

If a hardware defect is found and a valid claim is received by Xiaomi within the Warranty Period, Xiaomi will either (1) repair the product at no charge, (2) replace the product, or (3) refund the Product, excluding potential shipping costs.

3.HOW TO OBTAIN WARRANTY SERVICE

To obtain warranty service, you must deliver the Product, in its original packaging or similar packaging providing an equal degree of Product protection, to the address specified by Xiaomi. Except to the extent prohibited by applicable law, Xiaomi may require you to present proofs or proof of purchase and / or comply with registration requirements before receiving warranty service.

4.EXCLUSIONS AND LIMITATIONS

Unless otherwise stipulated by Xiaomi, this Limited Warranty applies only to the Product manufactured by or for Xiaomi and identifiable by the trademarks, trade name or "Xiaomi" or "Mi" logo.

The Limited Warranty does not apply to any (a) Damage due to acts of nature or God, for example, lightning strikes, tornadoes, flood, fire, earthquake or other external causes; (b) Negligence; (c) Commercial use; (d) Alterations or modifications to any part of the Product; (e) Damage caused by use with non-Xiaomi products; (f) Damage caused by accident, abuse or misuse; (g) Damage caused by operating the Product outside the permitted or intended uses described by Xiaomi or with improper voltage or power supply; or (h) Damage caused by service (including upgrades and expansions) performed by anyone who is not a representative of Xiaomi.

It is your responsibility to backup any data, software, or other materials you may have stored or preserved on the product. It is likely that the data, software or other materials in the equipment will be lost or reformatted during the service process, Xiaomi is not responsible for such damage or loss.

No Xiaomi reseller, agent, or employee is authorized to make any modification, extension, or addition to this Limited Warranty. If any term is held to be illegal or unenforceable, the legality or enforceability of the remaining terms shall not be affected or impaired. Except as prohibited by laws or otherwise promised by Xiaomi, the after-sales services shall be limited to the country or region of the original purchase.

Products which were not duly imported and/or were not duly manufactured by Xiaomi and/or were not duly acquired from Xiaomi or a Xiaomi's official seller are not covered by the present warranties. As per applicable law you may benefit from warranties from the non-official retailer who sold the product. Therefore, Xiaomi invites you to contact the retailer from whom you purchased the product.

The present warranties do not apply in Hong Kong and Taiwan.

5.IMPLIED WARRANTIES

Except to the extent prohibited by applicable law, all implied warranties (including warranties of merchantability and fitness for a particular purpose) will have a limited duration up to a maximum duration

of this limited warranty. Some jurisdictions do not allow limitations on the duration of an implied warranty, so the above limitation will not be applied in these cases.

6.DAMAGE LIMITATION

Except to the extent prohibited by applicable law, Xiaomi shall not be liable for any damages caused by accidents, indirect, special or consequential damages, including but not limited to loss of profits, revenue or data, damages resulting from any breach of express or implied warranty or condition, or under any other legal theory, even if Xiaomi has been informed of the possibility of such damages. Some jurisdictions do not allow the exclusion or limitation of special, indirect, or consequential damages, so the above limitation or exclusion may not apply to you.

7.XIAOMI CONTACTS

For customers, please visit the website: <https://www.mi.com/en/service/warranty/>

The contact person for the after-sale service may be any person in Xiaomi's authorized service network, Xiaomi's authorized distributors or the final vendor who sold the products to you. If in doubt please contact the relevant person as Xiaomi may identify.

LA PRESENTE GARANZIA RICONOSCE AL CLIENTE DIRITTI LEGALI SPECIFICI E IL CLIENTE POTREBBE AVERE ALTRI DIRITTI PREVISTI DA LEGGI DEL PROPRIO PAESE, PROVINCIA O STATO. IN ALCUNI PAESI, PROVINCE O STATI, LA LEGGE PER LA TUTELA DEI CONSUMATORI PUÒ IMPORRE UN PERIODO MINIMO DI GARANZIA. ECCETTO NEI CASI CONSENTITI DALLA LEGGE, XIAOMI NON ESCLUDE, LIMITA O REVOCA ALTRI DIRITTI CHE L'UTENTE PUÒ AVERE. PER UNA COMPrensIONE COMPLETA DEI PROPRI DIRITTI, INVITIAMO GLI UTENTI A CONSULTARE LE LEGGI DEL PROPRIO PAESE, PROVINCIA O STATO.

1.GARANZIA LIMITATA DI PRODOTTO

XIAOMI garantisce che i Prodotti siano privi di difetti in fatto di materiali e manodopera in circostanze di utilizzo normali e in caso di utilizzo in conformità con il manuale utente del rispettivo Prodotto, durante il Periodo di

Garanzia.

La durata e le condizioni relative alle garanzie legali sono stabilite dalle relative norme locali. Per ulteriori informazioni sui vantaggi della garanzia per i consumatori, fare riferimento al sito Web ufficiale di Xiaomi <https://www.mi.com/en/service/warranty/>.

Xiaomi garantisce all'acquirente originale che il suo Prodotto Xiaomi sarà privo di difetti in fatto di materiali e manodopera in circostanze di utilizzo normali nel periodo sopra indicato.

Xiaomi non garantisce che il funzionamento del Prodotto sia ininterrotto o privo di errori.

Xiaomi non è responsabile per danni dovuti al mancato rispetto delle istruzioni relative all'utilizzo del Prodotto.

2.RIPARAZIONI

Nel caso in cui venga rilevato un difetto hardware e Xiaomi riceva un valido reclamo entro il Periodo di garanzia, Xiaomi (1) riparerà il Prodotto gratuitamente o (2) sostituirà

il prodotto o (3) rimborserà il Prodotto, con l'esclusione di eventuali costi di spedizione.

3.COME OTTENERE IL SERVIZIO DI GARANZIA

Per ottenere l'assistenza in garanzia, è necessario consegnare il Prodotto, nella sua confezione originale o in una confezione simile che assicuri un grado equivalente di protezione del Prodotto, all'indirizzo indicato da Xiaomi. Ad eccezione della misura proibita dalla legge applicabile, Xiaomi può richiedere che l'utente presenti prove o prova di acquisto e / o soddisfi i requisiti di registrazione prima di ricevere il servizio di garanzia.

4.ESCLUSIONI E LIMITAZIONI

Se non precedentemente stipulato da Xiaomi, la presente Garanzia limitata si applica solo al Prodotto fabbricato da o per Xiaomi, che può essere identificato dai marchi, dal nome commerciale o dal logo "Xiaomi" o "Mi".

La Garanzia Limitata non si applica in caso di (a) Danni dovuti a cause naturali o di forza maggiore, ad esempio

fulmini, tornado, allagamenti, incendi, terremoti o altre cause esterne; (b) negligenza; (c) uso commerciale; (d) alterazioni o modifiche a qualsiasi parte del Prodotto; (e) Danni causati dall'utilizzo con prodotti non Xiaomi; (f) Danni causati da incidenti, abuso o uso errato; (g) Danni causati dall'aver utilizzato il Prodotto per utilizzi diversi da quelli permessi o previsti come descritto da Xiaomi o con tensione o alimentazione inappropriati; oppure (h) Danni causati dal servizio(inclusi aggiornamenti ed espansioni) fornito da chiunque non sia un rappresentante di Xiaomi. È responsabilità dell'utente effettuare il backup di qualsiasi tipo di dati, software o altri materiali che l'utente può aver archiviato o conservato nel prodotto. È possibile che i dati, il software o gli altri materiali nell'apparecchio vengano persi o riformattati durante il processo di servizio, Xiaomi non è responsabile per tali danni o perdite.

Nessun rivenditore, agente o dipendente Xiaomi è autorizzato a effettuare qualsiasi modifica, estensione o

aggiunta a questa Garanzia Limitata. Se una disposizione è ritenuta illegale o non applicabile, la legalità o l'applicabilità delle disposizioni restanti non viene interessata o compromessa.

Salvo quanto vietato dalle leggi o altrimenti promesso da Xiaomi, i servizi post-vendita saranno limitati al paese o alla regione dell'acquisto originale.

I Prodotti che non sono stati debitamente importati e/o debitamente prodotti da Xiaomi e/o debitamente acquisiti da Xiaomi o da un rivenditore ufficiale di Xiaomi non sono coperti dalle presenti garanzie. Come da legislazione applicabile, l'utente può usufruire delle garanzie dal rivenditore non ufficiale che ha venduto il prodotto. Perciò Xiaomi invita l'utente a contattare il rivenditore da cui ha acquistato il prodotto.

Le presenti garanzie non si applicano a Hong Kong e Taiwan.

5.GARANZIE IMPLICITE

Ad eccezione della misura proibita dalla legge applicabile,

tutte le garanzie implicite (incluse le garanzie di commerciabilità e idoneità per finalità particolari) avranno una durata limitata fino alla durata massima di questa garanzia limitata. Alcune giurisdizioni non consentono limitazioni sulla durata di una garanzia implicita, perciò la limitazione di cui sopra non verrà applicata in tali casi.

6.LIMITAZIONE DEL DANNO

Ad eccezione della misura proibita dalla legge applicabile, Xiaomi non sarà responsabile per qualsiasi danno causato da incidenti, indiretto, speciale o consequenziale, inclusi, a titolo esemplificativo ma non esaustivo, la perdita di profitti, reddito o dati o danni risultanti da qualsiasi violazione di una garanzia o una condizione espressa o implicita, o in virtù di qualsiasi altra teoria legale, anche se Xiaomi è stata informata della possibilità di tali danni. Alcune giurisdizioni non consentono l'esclusione o la limitazione di danni speciali, indiretti o consequenziali, perciò la limitazione o esclusione di cui sopra potrebbe

non applicarsi per l'utente.

7.CONTATTI XIAOMI

I clienti possono visitare il sito Web: <https://www.mi.com/en/service/warranty/>

La persona di contatto per il servizio post-vendita può essere qualsiasi addetto della rete di assistenza autorizzata Xiaomi, un addetto dei distributori autorizzati Xiaomi o il venditore finale che ha venduto i prodotti al cliente. In caso di dubbi, contattare la persona indicata da Xiaomi.

CETTE GARANTIE VOUS DONNE DES DROITS SPÉCIFIQUES ET IL EST POSSIBLE DE PROFITER D'AUTRES DROITS OCTROYÉS PAR LES LOIS APPLICABLES DANS VOTRE PAYS, VOTRE RÉGION OU VOTRE DÉPARTEMENT. EN EFFET, DANS CERTAINS PAYS, PROVINCES OU DÉPARTEMENTS, LES DROITS DU CONSOMMATEUR PEUVENT IMPOSER UNE PÉRIODE DE GARANTIE MINIMALE. AUTRES QUE LES LIMITES PERMISES PAR LA LOI, XIAOMI N'EXCLUT PAS, LIMITE NI SUSPEND D'AUTRES DROITS QUE VOUS POUVEZ DÉTENIR. POUR COMPRENDRE PLEINEMENT VOS DROITS, CONSULTEZ LES LOIS APPLICABLES DANS VOTRE PAYS, PROVINCE OU DÉPARTEMENT.

1.GARANTIE LIMITÉE DE PRODUIT

XIAOMI garantit que les Produits sont exempts de tout défaut matériel ou de conception dans le cadre d'une utilisation normale en accord avec le mode d'emploi dudit Produit et dans la Durée de garantie.

La durée et les conditions relatives aux garanties légales sont prévues par les lois locales afférentes. Pour plus d'informations sur les avantages de la garantie du

consommateur, veuillez consulter le site web officiel de Xiaomi <https://www.mi.com/en/service/warranty/>.
Xiaomi garantit à l'acheteur d'origine que le produit Xiaomi est exempt de tout défaut matériel ou de conception dans le cadre d'une utilisation normale dans la période mentionnée ci-dessus.

Xiaomi ne garantit pas que le fonctionnement du Produit restera ininterrompu et exempt d'erreur.

Xiaomi n'est pas responsable des dommages découlant d'une non-conformité aux instructions liées à l'utilisation du produit.

2.SOLUTIONS

Si un défaut matériel est rencontré et une réclamation fondée est reçue par Xiaomi pendant la période de garantie, Xiaomi va soit (1) réparer le produit gratuitement, (2) échanger le produit, ou (3) rembourser le produit, frais d'expédition exclus.

3.COMMENT PROFITER D'UN SERVICE DE GARANTIE

Pour bénéficier du service de garantie, vous devez fournir le Produit à l'adresse spécifiée par Xiaomi, dans son emballage d'origine ou dans un emballage similaire garantissant le même degré de protection. Sauf mesures prohibées par la loi applicable, Xiaomi peut vous

demander de présenter des preuves d'achat et/ou de vous conformer aux exigences d'inscription avant de profiter du service de garantie.

4.EXCLUSIONS ET LIMITATIONS

Sauf stipulation contraire mentionnée par Xiaomi, la présente Garantie limitée s'applique uniquement au Produit fabriqué par ou pour Xiaomi et identifiable par les marques commerciales, le nom commercial ou le logo « Xiaomi » ou « Mi ».

La Garantie limitée ne s'applique pas (a) aux dégâts dus aux catastrophes naturelles, comme la foudre, les tornades, les inondations, les incendies, les tremblements de terre ou autres causes externes (b) aux négligences, (c) à l'utilisation commerciale, (d) aux modifications de tout ou partie du Produit, (e) aux dommages provoqués par une utilisation avec des Produits non-Xiaomi, (f) aux dommages provoqués par un accident, un abus, une mauvaise utilisation (g) aux dommages provoqués par l'utilisation du Produit hors des utilisations autorisées ou prévues décrites par Xiaomi ou avec une tension ou une alimentation électrique inappropriée, ou (h) aux dommages provoqués par une maintenance (mises à niveau ou extensions comprises) réalisée par une

personne non représentative de Xiaomi.

Il en va de votre responsabilité de sauvegarder les données, le logiciel ou tout autre matériel que vous pourriez avoir stocké ou préservé sur le Produit. Il est probable que les données, le logiciel ou d'autres matériels de l'équipement soient perdus ou formatés lors d'une maintenance. Xiaomi n'est pas responsable de ce type de dommages ou de pertes.

Aucun revendeur, agent ou employé de Xiaomi n'est autorisé à apporter des modifications, des extensions ou des ajouts à la présente Garantie limitée. Si une disposition est jugée illégale ou inapplicable, la légitimité et l'applicabilité des dispositions restantes ne sauraient être affectées ou impactées.

Sauf mesures prohibées par la loi ou promesse contraire par Xiaomi, les services après-ventes sont limités au pays ou à la région de l'achat initial.

Les produits qui n'ont pas été dûment importés et/ou n'ont pas été dûment fabriqués par Xiaomi et/ou n'ont pas été dûment obtenus chez Xiaomi ou un vendeur officiel de Xiaomi ne sont pas couverts par les présentes garanties. Conformément à la loi applicable, vous pouvez bénéficier des garanties depuis le détaillant non officiel qui vous a

vendu le produit. Pour cela, Xiaomi vous invite à contacter le détaillant auprès duquel vous avez acheté le produit. Les présentes garanties ne s'appliquent pas à Hong Kong et à Taiwan.

5.GARANTIES IMPLICITES

Sauf mesures prohibées par la loi applicable, toutes les garanties implicites (notamment les garanties de commercialisation et de conformité pour un but spécifique) disposeront d'une durée de garantie limitée allant jusqu'à la durée maximale de la présente garantie limitée. Certaines juridictions n'autorisent pas les limitations de durée d'une garantie implicite. La limitation ci-dessus ne s'applique donc pas à de tels cas.

6.LIMITATION DES DOMMAGES

Sauf mesures prohibées par la loi applicable, Xiaomi ne devrait être tenue pour responsable pour tous dommages provoqués par des accidents, indirects, spécifiques ou conséquents, notamment les pertes de bénéfices, de chiffre d'affaires ou de données, résultant de toute brèche dans une garantie ou condition expresse ou implicite, ou sous toute théorie légale, même si Xiaomi a été informée de la possibilité de tels dommages. Certaines juridictions n'autorisent pas l'exclusion ou la limitation des dommages

indirects, spécifiques ou conséquents. La limitation ci-dessus ne s'applique donc pas à vous.

7.CONTACTS XIAOMI

Pour les clients, consultez le site Web : <https://www.mi.com/en/service/warranty/>

La personne à contacter pour le service après-vente peut être n'importe quelle personne de service agréé Xiaomi, les distributeurs agréés Xiaomi ou le vendeur final qui vous a vendu le produit. En cas de doute, veuillez contacter la personne concernée que Xiaomi peut identifier.

ESTA GARANTÍA LE OTORGA DERECHOS ESPECÍFICOS Y PUEDE QUE YA TENGA OTROS DERECHOS QUE VENGAN REFLEJADOS EN LAS LEYES DE SU PAÍS, PROVINCIA O ESTADO. DE HECHO, EN ALGUNOS PAÍSES, PROVINCIAS O ESTADOS, LAS LEYES DEL CONSUMIDOR PUEDEN IMPONER UN PERIODO MÍNIMO DE GARANTÍA. EXCEPTO LO PERMITIDO POR LA LEY, XIAOMI NO EXCLUYE, LIMITA NI SUSPENDE OTROS DERECHOS QUE USTED PUEDA TENER. PARA COMPRENDER DEL TODO SUS DERECHOS, LE RECOMENDAMOS QUE CONSULTE LAS LEYES DE SU PAÍS, PROVINCIA O ESTADO.

1.GARANTÍA LIMITADA DEL PRODUCTO

XIAOMI garantiza que los productos no tienen ningún defecto material ni de mano de obra cuando lo use de forma normal de acuerdo al manual de usuario del producto correspondiente durante el periodo de garantía. La duración y las condiciones relativas a las garantías legales se contemplan en la legislación local respectiva.

Para más información acerca de los beneficios de las garantías para el consumidor, diríjase a la página web oficial de Xiaomi <https://www.mi.com/en/service/warranty/>.

Xiaomi garantiza al comprador original que su Producto Xiaomi no tendrá ningún defecto material ni de mano de obra cuando lo use de forma normal durante el periodo de tiempo antes mencionado.

Xiaomi no garantiza que el uso del Producto sea ininterrumpido ni esté libre de errores.

Xiaomi no se hace responsable de los daños que surjan del incumplimiento de las instrucciones relacionadas con el uso del producto.

2.MEDIDAS COMPENSATORIAS

Si se encuentra un defecto de hardware y Xiaomi recibe una reclamación válida dentro del Periodo de garantía, Xiaomi (1) reparará el producto sin cargos, (2) reemplazará el producto o (3) lo restituirá, excluyendo los posibles gastos de envío.

3.CÓMO OBTENER EL SERVICIO DE GARANTÍA

Para obtener el servicio de garantía, usted debe enviar el producto, o bien en su paquete original o bien con un paquete similar que ofrezca el mismo nivel de protección, a la dirección que especifique Xiaomi. Excepto en la medida que lo prohíba la ley aplicable, Xiaomi podría pedirle que presente pruebas o un comprobante de compra y/o que cumpla con los requisitos de inscripción antes de que usted reciba el servicio de garantía.

4.EXCEPCIONES Y LIMITACIONES

A menos que Xiaomi estipule lo contrario, esta Garantía limitada se aplica solo al Producto fabricado por o para Xiaomi e identificable por la marca registrada, el nombre comercial o el logotipo "Xiaomi" o "Mi".

La Garantía limitada no es aplicable a ningún (a) daño provocado por desastres naturales, por ejemplo, rayos, tornados, inundaciones, incendios, terremotos u otras causas externas; (b) negligencia; (c) uso comercial; (d) alteraciones o modificaciones a cualquier parte del

Producto; (e) daños provocados por el uso con productos que no son de Xiaomi; (f) daños provocados por accidentes, abusos o malos usos; (g) daños provocados por utilizar el Producto fuera de los usos permitidos o previstos descritos por Xiaomi, o con una tensión o fuente de alimentación incorrecta; o (h) daños provocados por el servicio (incluidas las actualizaciones y expansiones) realizado por cualquiera que no sea representante de Xiaomi.

Es responsabilidad suya hacer una copia de seguridad de cualquier información, software u otros materiales que haya almacenado o conservado sobre el producto. Es probable que los datos, software u otros materiales del equipo se pierdan o se reformateen durante el proceso del servicio. Xiaomi no se hace responsable de dichos daños o pérdidas.

Ningún revendedor, representante ni empleado de Xiaomi está autorizado a realizar modificaciones, extensiones ni adiciones a esta Garantía limitada. Si cualquier término se

considera ilegal o inaplicable, la legalidad o la aplicabilidad de los términos restantes no se verán afectados ni perjudicados.

Excepto cuando la ley lo prohíba o cuando Xiaomi prometa lo contrario, el servicio posventa quedará limitado al país o región de compra original.

Los productos que no se importaron debidamente y/o que Xiaomi no fabricó debidamente y/o no fueron adquiridos a Xiaomi o a un vendedor oficial de Xiaomi no están cubiertos por las presentes garantías. De acuerdo con la ley aplicable, usted puede beneficiarse de las garantías del minorista no oficial que vendió el producto. Por lo tanto, Xiaomi le invita a que se ponga en contacto con el minorista al que compró el producto.

Las presentes garantías no se aplican en Hong Kong y Taiwan.

5.GARANTÍAS IMPLÍCITAS

Excepto en la medida que lo prohíba la ley aplicable, todas las garantías implícitas (incluidas las garantías de

comercialización y adecuación para un fin determinado) estarán limitadas a una duración máxima de hasta la duración límite de esta garantía limitada. Algunas jurisdicciones no permiten las limitaciones en la duración de una garantía implícita, por lo que no se aplicará la limitación anterior en estos casos.

6.LIMITACIÓN DE DAÑOS

Excepto en la medida que lo prohíba la ley aplicable, Xiaomi no será responsable de ningún daño accidental, indirecto, especial o consecuente, incluyendo, entre otros, la pérdida de beneficios, ingresos o datos provocada por cualquier incumplimiento de la garantía expresa o implícita, o condición; o bajo cualquier otra teoría legal, incluso cuando se ha informado a Xiaomi de la posibilidad de dichos daños. Algunas jurisdicciones no permiten las excepciones ni las limitaciones de daños especiales, indirectos ni consecuentes, por lo que la limitación o exclusión anterior no se aplicará.

7.CONTACTOS DE XIAOMI

Para clientes, visiten la página web <https://www.mi.com/en/service/warranty/>

La persona de contacto del servicio posventa puede ser cualquier persona de la red de servicio autorizado de Xiaomi, los distribuidores autorizados de Xiaomi o el vendedor final que vendió los productos. Si tiene alguna duda, póngase en contacto con la persona correspondiente que pueda identificar Xiaomi.

DIESE GARANTIE GIBT IHNEN BESTIMMTE RECHTE UND MÖGLICHERWEISE VERFÜGEN SIE AUFGRUND DER GESETZE IHRES LANDES, IHRER PROVINZ ODER IHRES BUNDESLANDES ÜBER WEITERE RECHTE. IN EINIGEN LÄNDERN, PROVINZEN ODER BUNDESLÄNDERN SCHREIBT DAS VERBRAUCHERRECHT EINE MINDESTGARANTIEZEIT VOR. XIAOMI SCHLIESST IHRE WEITEREN RECHTE NICHT AUS, SCHRÄNKT SIE NICHT EIN UND SETZT SIE NICHT AUS, SOFERN DIES NICHT GESETZLICH ZULÄSSIG IST. UMFASSENDE INFORMATIONEN ZU IHREN RECHTEN FINDEN SIE IN DEN GESETZEN IHRES LANDES, IHRER PROVINZ ODER IHRES BUNDESLANDES.

1. EINGESCHRÄNKTE PRODUKTGARANTIE

Xiaomi garantiert Ihnen, dass Ihr Xiaomi-Produkt während der Garantiezeit bei normalem Gebrauch frei und bei Gebrauch in Übereinstimmung mit den Anweisungen des betreffenden Benutzerhandbuchs frei von Material- und

Verarbeitungsfehlern ist.

Die gesetzlichen Gewährleistungsfristen und -bestimmungen ergeben sich aus den jeweiligen lokalen Gesetzen. Weitere Informationen zu den Garantieleistungen für Verbraucher finden Sie auf der Website von Xiaomi unter <https://www.mi.com/en/service/warranty/>.

Xiaomi garantiert Ihnen als Erstkäufer, dass das Xiaomi-Produkt während des oben genannten Zeitraums bei normalem Gebrauch frei von Material- und Verarbeitungsfehlern ist.

Xiaomi garantiert nicht, dass das Produkt unterbrechungsfrei oder fehlerfrei funktioniert.

Xiaomi haftet nicht für Schäden, die aus der Nichteinhaltung der Anweisungen zur Verwendung des Produkts resultieren.

2.RECHTSMITTEL

Wenn ein Hardwarefehler festgestellt wird und Xiaomi eine gültige Reklamation innerhalb der Garantiezeit erhält,

wird Xiaomi entweder (1) das Produkt unter Verwendung neuer oder überholter Ersatzteile kostenlos reparieren, (2) das Produkt ersetzen oder (3) den Kaufpreis des Produkts zurückerstatten, wobei mögliche Versandkosten ausgeschlossen werden.

3.NUTZUNG DES GARANTIESERVICES

Um Garantieleistungen in Anspruch nehmen zu können, müssen Sie das Produkt in der Originalverpackung oder einer ähnlichen Verpackung, die das Produkt im gleichen Maße schützt, an die von Xiaomi angegebene Adresse senden. Wenn dies nicht durch anwendbares Recht untersagt ist, kann Xiaomi vor der Erbringung von Garantieleistungen die Vorlage von Kaufnachweise(n) und / oder eine Registrierung von Ihnen verlangen.

4.AUSSCHLÜSSE UND EINSCHRÄNKUNGEN

Soweit nicht anders durch Xiaomi bestimmt, gilt diese eingeschränkte Garantie ausschließlich für das von oder für Xiaomi hergestellte Produkt, das durch das die Marken oder Handelsnamen oder das „Xiaomi“- bzw. „Mi“-Logo

identifiziert werden kann.

Die Garantie beinhaltet keine (a) Schäden durch Naturereignisse oder höhere Gewalt, z. B. Blitzeinschläge, Tornados, Überschwemmungen, Feuer, Erdbeben oder andere äußere Ursachen; (b) Schäden durch Fahrlässigkeit; (c) Schäden durch kommerzielle Nutzung; (d) Schäden durch Änderungen oder Modifikationen an einem Teil des Produkts; (e) Schäden, die durch die gemeinsame Verwendung mit Produkten anderer Hersteller verursacht werden; (f) Schäden, die durch Unfall, Missbrauch oder Zweckentfremdung verursacht werden; (g) Schäden, die durch den Betrieb des Produkts im Widerspruch zur von Xiaomi beschriebenen zulässigen oder beabsichtigten Verwendung oder durch unzulässige Spannungs- oder Stromversorgung verursacht werden; (h) Schäden, die durch Serviceleistungen (einschließlich Upgrades und Erweiterungen) von Personen verursacht werden, die dafür nicht von Xiaomi autorisiert wurden. Es liegt in Ihrer Verantwortung, Daten, Software oder

andere Materialien, die Sie auf dem Produkt gespeichert haben, zu sichern. Es ist wahrscheinlich, dass Daten, Software oder andere Materialien bei Inanspruchnahme des Garantieservices verloren gehen oder Geräte neu formatiert werden und Xiaomi übernimmt keine Haftung für solche Schäden oder Verluste.

Wiederverkäufer, Agenten oder Mitarbeiter von Xiaomi sind nicht berechtigt, Änderungen, Erweiterungen oder Ergänzungen hinsichtlich dieser eingeschränkten Garantie vorzunehmen. Sollte eine Bestimmung rechtswidrig oder nicht durchsetzbar sein, wird die Rechtmäßigkeit oder Durchsetzbarkeit der übrigen Bestimmungen davon nicht berührt oder beeinträchtigt.

Sofern dies nicht gesetzlich verboten oder anderweitig von Xiaomi versprochen wurde, ist der Kundendienst auf das Land oder die Region des ursprünglichen Kaufs beschränkt.

Produkte, die nicht ordnungsgemäß eingeführt wurden und/oder nicht ordnungsgemäß von Xiaomi hergestellt

wurden und/oder nicht ordnungsgemäß von Xiaomi oder einem offiziellen Händler von Xiaomi erworben wurden, fallen nicht unter diese Garantie. Gemäß geltendem Recht können Garantieforderungen gegen Einzelhändler geltend gemacht werden, die das Produkt trotz Ermangelung gegenseitiger Vertriebsvereinbarungen in Umlauf gebracht haben. In solchen Fällen ermutigt Sie Xiaomi, den Händler zu kontaktieren, bei dem Sie das Produkt gekauft haben. Diese Garantieerklärung ist nicht auf Hong Kong und Taiwan anwendbar.

5.STILLSCHWEIGENDE GARANTIE

Soweit durch geltendes Recht zulässig, sind alle stillschweigend begründeten Garantien (einschließlich der Garantie der Gebrauchstauglichkeit oder der Eignung für einen bestimmten Zweck) zeitlich beschränkt und gelten maximal für die Dauer dieser eingeschränkten Garantie. In einigen Ländern ist die Beschränkung der Dauer stillschweigender Garantien nicht zulässig, sodass die o. g. Beschränkung auf Sie nicht zutrifft, wenn Sie

Verbraucher in einem dieser Länder sind.

6.SCHADENS BESCHRÄNKUNG

Soweit durch geltendes Recht zulässig, haftet Xiaomi nicht für zufällige oder indirekte Schäden, Neben- oder Folgeschäden oder besondere Schadensfolgen einschließlich, aber nicht beschränkt auf, entgangenen Gewinnen oder Einnahmen sowie Datenverluste und Schäden, die aus einer Verletzung einer ausdrücklichen oder stillschweigenden Garantie- oder anderweitigen Bedingung oder aus einer anderen rechtlichen Grundlage resultieren, selbst wenn Xiaomi auf die Möglichkeit solcher Schäden hingewiesen wurde. In einigen Ländern sind Ausschluss oder Beschränkung der Haftung für indirekte oder Folgeschäden sowie besondere Schadensfolgen nicht zulässig, sodass die o. g. Beschränkung auf Sie evtl. nicht zutrifft.

7.KONTAKT XIAOMI

Kontaktinformationen finden Sie auf unserer Website:
<https://www.mi.com/en/service/warranty/>

Der Kundendienst kann durch jede Person im autorisierten Servicenetz von Xiaomi erbracht werden, durch die autorisierten Händler von Xiaomi oder durch den Endverkäufer, der die Produkte an Sie verkauft hat. Bei Fragen Sie sich bitte an die entsprechende von Xiaomi angegebene Person.

НАСТОЯЩАЯ ГАРАНТИЯ ДАЕТ ВАМ ОПРЕДЕЛЕННЫЕ ПРАВА, А В ЗАВИСИМОСТИ ОТ ЗАКОНОДАТЕЛЬСТВА ВАШЕЙ СТРАНЫ, ПРОВИНЦИИ ИЛИ ШТАТА ОНИ МОГУТ БЫТЬ БОЛЕЕ ШИРОКИМИ. В НЕКОТОРЫХ СТРАНАХ, ПРОВИНЦИЯХ И ШТАТАХ ЗАКОНОМ О ЗАЩИТЕ ПРАВ ПОТРЕБИТЕЛЕЙ ПРЕДУСМОТРЕН МИНИМАЛЬНЫЙ ГАРАНТИЙНЫЙ СРОК. КОМПАНИЯ ХАОМИ НЕ ИСКЛЮЧАЕТ, НЕ ОГРАНИЧИВАЕТ И НЕ ПРИОСТАНАВЛИВАЕТ ОСУЩЕСТВЛЕНИЕ ДРУГИХ ВАШИХ ЗАКОННЫХ ПРАВ. РЕКОМЕНДУЕМ ОЗНАКОМИТЬСЯ С ЗАКОНАМИ ВАШЕЙ СТРАНЫ, ПРОВИНЦИИ ИЛИ ШТАТА ДЛЯ ПОЛНОГО ПОНИМАНИЯ СВОИХ ПРАВ.

1.ОГРАНИЧЕННАЯ ГАРАНТИЯ НА ПРОДУКТ

Компания Xiaomi гарантирует, что материалы и качество продуктов исключают возникновение дефектов при условии их нормального использования в соответствии с руководством по эксплуатации в

течение гарантийного срока.

Продолжительность и условия правовых гарантий представлены в соответствующих местных законах.

Дополнительные сведения о преимуществах гарантий для потребителей см. на официальном веб-сайте Xiaomi <https://www.mi.com/en/service/warranty/>.

Компания Xiaomi гарантирует первоначальному покупателю, что материалы и качество ее продуктов исключают возникновение дефектов при условии их нормального использования в течение вышеуказанного периода.

Xiaomi не гарантирует, что работа продукта будет бесперебойной или безошибочной.

Xiaomi не несет ответственности за убытки, понесенные в результате несоблюдения инструкций по использованию продукта.

2.СРЕДСТВА ПРАВОВОЙ ЗАЩИТЫ

Если обнаружен дефект оборудования и компания Xiaomi получила обоснованную претензию в течение

гарантийного периода, Xiaomi обязуется (1) выполнить ремонт продукта бесплатно, (2) заменить изделие или (3) возместить стоимость продукта, исключая возможные расходы по доставке.

3. КАК ПОЛУЧИТЬ ГАРАНТИЙНОЕ ОБСЛУЖИВАНИЕ

Чтобы получить гарантийное обслуживание, вы должны доставить продукт в оригинальной или аналогичной упаковке, обеспечив равноценную степень защиты продукта, по адресу, указанному Xiaomi. Компания Xiaomi вправе потребовать предоставить доказательства или доказательство покупки и/или выполнить требования регистрации перед получением гарантийного обслуживания, если иное не предусмотрено законодательством.

4. ИСКЛЮЧЕНИЯ И ОГРАНИЧЕНИЯ

Эта ограниченная гарантия распространяется только на продукт, изготовленный компанией Xiaomi или для нее и содержащий ее товарные знаки, торговое наименование или логотип «Xiaomi» либо «Mi», если

иное не предусмотрено компанией Xiaomi.
Ограниченная гарантия не распространяется на (а) повреждения в результате стихийных бедствий, например удара молнии, смерча, наводнения, пожара, землетрясения или других экзогенных факторов; (б) следствия халатности; (в) коммерческое использование; (г) внесенные изменения или модификации любой части продукта; (д) повреждения, вызванные использованием продуктов других производителей; (е) повреждения в результате несчастного случая, злоупотребления или неправильного использования; (ж) повреждения, вызванные применением продукта за пределами разрешенного или допускаемого использования, описанного Xiaomi, а также в результате несоответствующего напряжения или питания; (з) повреждения из-за обслуживания (включая обновления и расширения) лицом, не являющимся представителем компании Xiaomi.

Создание резервной копии данных, программного обеспечения и других материалов, которые вы можете хранить на продукте, является вашей ответственностью. Компания Xiaomi не несет ответственности за потерю или переформатирование данных, программного обеспечения и других материалов, содержащихся в оборудовании, в процессе эксплуатации.

Ни один реселлер, агент или сотрудник компании Xiaomi не уполномочен вносить изменения или дополнения в настоящую гарантию. Если какое-либо условие окажется незаконным или юридически недействительным, законность или исполнимость остальных положений не должна быть затронута или нарушена.

Послепродажное обслуживание осуществляется в стране или регионе покупки, за исключением случаев, запрещенных законом, или если иное предусмотрено компанией Xiaomi.

Настоящая гарантия не покрывает продукты, которые

не были должным образом импортированы, были изготовлены не компанией Xiaomi и/или приобретены не у Xiaomi либо ее официального представителя.

Согласно действующему законодательству, вы можете рассчитывать на гарантии от официального дистрибьютора, который продал продукт. Поэтому компания Xiaomi предлагает обращаться к продавцу, у которого вы приобрели продукт.

Настоящая гарантия не распространяется на Гонконг и Тайвань.

5. ПОДРАЗУМЕВАЕМЫЕ ГАРАНТИИ

За исключением случаев, запрещенных законодательством, подразумеваемые гарантии (включая гарантии товарного состояния и пригодности для конкретной цели) имеют ограниченный срок действия, который не может превышать срок действия настоящей ограниченной гарантии. В некоторых юрисдикциях не допускается ограничение срока действия подразумеваемой гарантии. В таких случаях

указанное ограничение не применяется.

6.ОГРАНИЧЕНИЕ ПОВРЕЖДЕНИЯ

За исключением случаев, запрещенных законодательством, компания Xiaomi не несет ответственности за повреждения в результате ДТП, косвенных, специальных или последующих повреждений, включая потерю прибыли, доходов или данных, убытки, возникшие в результате нарушения явных или подразумеваемых гарантий или условий, или по любой другой законной теории, даже если компания Xiaomi была предупреждена о возможности таких повреждений. В некоторых юрисдикциях не допускается исключение или ограничение ответственности за специальные, косвенные или последующие убытки. В таких случаях указанные выше ограничения не применяются.

7.КОНТАКТЫ КОМПАНИИ XIAOMI

Подробную информацию для клиентов см. на сайте <https://www.mi.com/en/service/warranty/>

Контактным лицом для послепродажного обслуживания может быть любое лицо из авторизованной сервисной сети Xiaomi, авторизованный дистрибьютор Xiaomi или продавец, у которого вы приобрели продукт. Если у вас возникли какие-либо вопросы, обратитесь к соответствующему лицу в компании Xiaomi.

NINIEJSZA GWARANCJA NADAJE UŻYTKOWNIKOWI OKREŚLONE PRAWA, LECZ MOGĄ MU PRZYSŁUGIWAĆ RÓWNIEŻ INNE PRAWA PRZEWDZIANE PRAWEM DANEGO KRAJU, OKRĘGU ADMINISTRACYJNEGO LUB STANU. PONADTO W NIEKTÓRYCH KRAJACH, OKRĘGACH ADMINISTRACYJNYCH LUB STANACH PRAWO KONSUMENCKIE MOŻE PRZEWIDYWAĆ MINIMALNY OKRES GWARANCJI. WSZELKIE WYKLUCZENIA, OGRANICZENIA LUB ZAWIESZENIA PRAW PRZYSŁUGUJĄCYCH UŻYTKOWNIKOWI, NA JAKIE POWOŁUJE SIĘ FIRMA XIAOMI, NASTĘPUJĄ WYŁĄCZNIE W ZAKRESIE DOZWOLONYM PRZEZ OBOWIĄZUJĄCE PRAWO. W CELU DOKŁADNEGO ZROZUMIENIA SWOICH PRAW ZACHĘCAMY DO ZAPOZNANIA SIĘ Z PRAWEM SWOJEGO KRAJU, OKRĘGU ADMINISTRACYJNEGO LUB STANU.

1.OGRANICZONA GWARANCJA NA PRODUKT

Firma Xiaomi gwarantuje, że Produkty są wolne od wad materiałowych i wykonawczych w normalnych warunkach użytkowania i podczas użytkowania zgodnie z właściwą instrukcją obsługi Produktu, przez Okres Gwarancji.

Okres obowiązywania i warunki rękojmi są określone w odpowiednich przepisach lokalnych. Więcej informacji na temat korzyści wynikających z gwarancji konsumenckiej można znaleźć na oficjalnej stronie firmy Xiaomi <https://www.mi.com/en/service/warranty/>.

Firma Xiaomi gwarantuje pierwotnemu nabywcy, że przy normalnym użytkowaniu Produkt będzie wolny od wad materiałowych i produkcyjnych przez wyżej wymieniony okres.

Firma Xiaomi nie gwarantuje, że działanie Produktu będzie nieprzerwane lub wolne od błędów.

Firma Xiaomi nie ponosi odpowiedzialności za szkody spowodowane nieprzestrzeganiem instrukcji dotyczących użytkowania Produktu.

2.FORMY ZADOŚĆCZYNIENIA

W przypadku stwierdzenia wady urządzenia i otrzymania przez firmę Xiaomi ważnego roszczenia w Okresie Gwarancji firma Xiaomi (1) naprawi produkt bezpłatnie, (2) wymieni produkt lub (3) zwróci koszt Produktu, z wyłączeniem ewentualnych opłat z tytułu wysyłki.

3.JAK SKORZYSTAĆ Z GWARANCJI

Aby skorzystać z gwarancji, należy dostarczyć Produkt na adres podany przez firmę Xiaomi w opakowaniu oryginalnym bądź podobnym, które zapewni Produktowi taki sam poziom ochrony. Przed skorzystaniem z gwarancji firma Xiaomi może (w zakresie dozwolonym przez obowiązujące prawo) zażądać dostarczenia dowodu zakupu i/lub dokonania rejestracji Produktu.

4.WYŁĄCZENIA I OGRANICZENIA

O ile firma Xiaomi nie postanowi inaczej, niniejsza Ograniczona Gwarancja dotyczy wyłącznie Produktu wytworzonego przez firmę Xiaomi lub na jej rzecz, oznaczonego znakami towarowymi, nazwą handlową lub

logo „Xiaomi” lub „Mi”.

Ograniczona Gwarancja nie dotyczy (a) Szkód spowodowanych działaniem natury lub siły wyższej, np. uderzeniem pioruna, tornadem, powodzią, pożarem, trzęsieniem ziemi lub innymi czynnikami zewnętrznymi; (b) Zaniedbań; (c) Wykorzystania w celach komercyjnych; (d) Modyfikacji dowolnej części Produktu; (e) Szkód związanych z używaniem Produktu w połączeniu z produktami niebędącymi produktami firmy Xiaomi; (f) Szkód powstałych wskutek wypadku, niewłaściwego lub nieprawidłowego używania; (g) Szkód spowodowanych korzystaniem z Produktu w zakresie wykraczającym poza dozwolone lub zamierzone zastosowanie opisane przez firmę Xiaomi lub wskutek zastosowania niewłaściwego napięcia lub zasilania; (h) Szkód spowodowanych przez usługę serwisową (w tym ulepszenia i rozszerzenia) wykonaną przez osobę niebędącą przedstawicielem firmy Xiaomi.

Obowiązkiem użytkownika jest tworzenie kopii

zapasowych wszelkich danych, oprogramowania lub innych materiałów przechowywanych lub zapisanych w produkcie. Istnieje możliwość, że podczas serwisowania dane, oprogramowanie lub inne materiały znajdujące się w urządzeniu zostaną utracone lub przeformatowane, a firma Xiaomi nie ponosi odpowiedzialności za takie uszkodzenie lub utratę.

Żaden sprzedawca, agent ani pracownik firmy Xiaomi nie jest upoważniony do dokonywania jakichkolwiek modyfikacji, przedłużania ani uzupełniania niniejszej Ograniczonej Gwarancji. Jeśli jakikolwiek warunek zostanie uznany za niezgodny z prawem lub niemożliwy do wyegzekwowania, nie ma to wpływu na legalność ani wykonalność pozostałych postanowień.

Usługi posprzedażne ograniczają się do kraju lub regionu, w którym dokonano pierwotnego zakupu, chyba że obowiązujące prawo zabrania nałożenia takiego ograniczenia lub firma Xiaomi złożyła w tym zakresie inne zobowiązanie.

Produkty, które nie zostały sprowadzone i/lub nie zostały wyprodukowane przez firmę Xiaomi i/lub nie zostały nabyte od firmy Xiaomi lub oficjalnego sprzedawcy firmy Xiaomi, nie są objęte niniejszymi gwarancjami. Zgodnie z obowiązującym prawem użytkownikowi mogą przysługiwać gwarancje udzielone przez nieoficjalnego sprzedawcę, który sprzedał dany produkt. Dlatego firma Xiaomi zachęca do skontaktowania się ze sprzedawcą, u którego zakupiono produkt.

Niniejsze gwarancje nie mają zastosowania w Hongkongu i Tajwanie.

5.GWARANCJE DOROZUMIANE

Z wyjątkiem przypadków, w których jest to zakazane przez obowiązujące prawo, okres obowiązywania wszystkich dorozumianych gwarancji (w tym gwarancji przydatności handlowej i przydatności do określonego celu) jest ograniczony do maksymalnego okresu obowiązywania tej ograniczonej gwarancji. Niektóre jurysdykcje nie zezwalają na ograniczenie okresu obowiązywania gwarancji

dorozumianej, w związku z czym powyższe ograniczenie nie będzie mieć w takich przypadkach zastosowania.

6. OGRANICZENIE ODPOWIEDZIALNOŚCI Z TYTUŁU SZKÓD

W zakresie, w jakim nie zakazuje tego obowiązujące prawo, firma Xiaomi nie ponosi odpowiedzialności za szkody spowodowane przez wypadek, pośrednie, szczególne lub wtórne, w tym między innymi za utratę zysków, dochodów lub danych, szkody wynikające z jakiegokolwiek naruszenia wyraźnej lub dorozumianej gwarancji lub warunku, bądź szkody wynikające z jakiegokolwiek innej teorii prawnej, nawet jeśli firmę Xiaomi poinformowano o możliwości wystąpienia takich szkód. Niektóre jurysdykcje nie zezwalają na wyłączenie lub ograniczenie odpowiedzialności z tytułu szkód szczególnych, pośrednich lub wtórnych, w związku z czym powyższe ograniczenie lub wyłączenie może nie mieć zastosowania do danego użytkownika.

7.KONTAKT Z FIRMAŃ XIAOMI

Klientów zachęca się do odwiedzenia strony <https://www.mi.com/en/service/warranty/>

Osobą kontaktową w zakresie obsługi posprzedażnej może być dowolna osoba w autoryzowanej sieci serwisowej Xiaomi, autoryzowany dystrybutor Xiaomi lub ostateczny sprzedawca, który sprzedał produkt użytkownikowi. W przypadku wątpliwości należy skontaktować się z odpowiednią osobą wskazaną przez firmę Xiaomi.

- Manufactured by: Beijing Smartmi Electronic Technology Co., Ltd.
(a Mi Ecosystem company)
Address: Room 201-203, Unit 6, Building A, No. 66, Zhufang Road, Qinghe, Haidian District, Beijing
For further information, please go to www.mi.com
For detailed e-manual, please go to www.mi.com/global/service/userguide
- Fabbricato da: Beijing Smartmi Electronic Technology Co., Ltd.
(una società Mi Ecosystem)
Indirizzo: Room 201-203, Unit 6, Building A, No. 66, Zhufang Road, Qinghe, Haidian District, Beijing
Per ulteriori informazioni, visitare il sito www.mi.com
Il manuale elettronico dettagliato è disponibile all'indirizzo www.mi.com/global/service/userguide
- Fabricant: Beijing Smartmi Electronic Technology Co., Ltd.
(une société Mi Ecosystem)
Adresses: Room 201-203, Unit 6, Building A, No. 66, Zhufang Road, Qinghe, Haidian District, Beijing
Pour plus d'informations, rendez-vous sur www.mi.com
Pour obtenir un manuel électronique détaillé, rendez-vous sur le site www.mi.com/global/service/userguide
- Fabricado por: Beijing Smartmi Electronic Technology Co., Ltd.
(una empresa de Mi Ecosystem)
Dirección: Room 201-203, Unit 6, Building A, No. 66, Zhufang Road, Qinghe, Haidian District, Beijing
Para obtener más información, visite www.mi.com
Para un manual electrónico detallado, vaya a www.mi.com/global/service/userguide

- Hersteller: Beijing Smartmi Electronic Technology Co., Ltd.
(Ein Unternehmen von Mi Ecosystem)
Adresse: Room 201-203, Unit 6, Building A, No. 66, Zhufang Road, Qinghe, Haidian District, Beijing
Weitere Informationen finden Sie auf www.mi.com
Ein detailliertes elektronisches Handbuch finden Sie unter www.mi.com/global/service/userguide

- Изготовитель: Beijing Smartmi Electronic Technology Co., Ltd.
(компания группы Mi Ecosystem)
Адрес: Room 201-203, Unit 6, Building A, No. 66, Zhufang Road, Qinghe, Haidian District, Beijing
Чтобы получить дополнительную информацию, посетите сайт www.mi.com
Подробное электронное руководство см. по адресу www.mi.com/global/service/userguide

- Wyprodukowano przez: Beijing Smartmi Electronic Technology Co., Ltd.
(firma Mi Ecosystem)
Adres: Room 201-203, Unit 6, Building A, No. 66, Zhufang Road, Qinghe, Haidian District, Beijing
Więcej informacji: www.mi.com
Szczegółową elektroniczną instrukcję obsługi można znaleźć na stronie www.mi.com/global/service/userguide

McGrp.Ru



Сайт техники и электроники

Наш сайт McGrp.Ru при этом не является просто хранилищем [инструкций по эксплуатации](#), это живое сообщество людей. Они общаются на форуме, задают вопросы о способах и особенностях использования техники. На все вопросы очень быстро находят ответы от таких же посетителей сайта, экспертов или администраторов. Вопрос можно задать как на форуме, так и в специальной форме на странице, где описывается интересующая вас техника.