

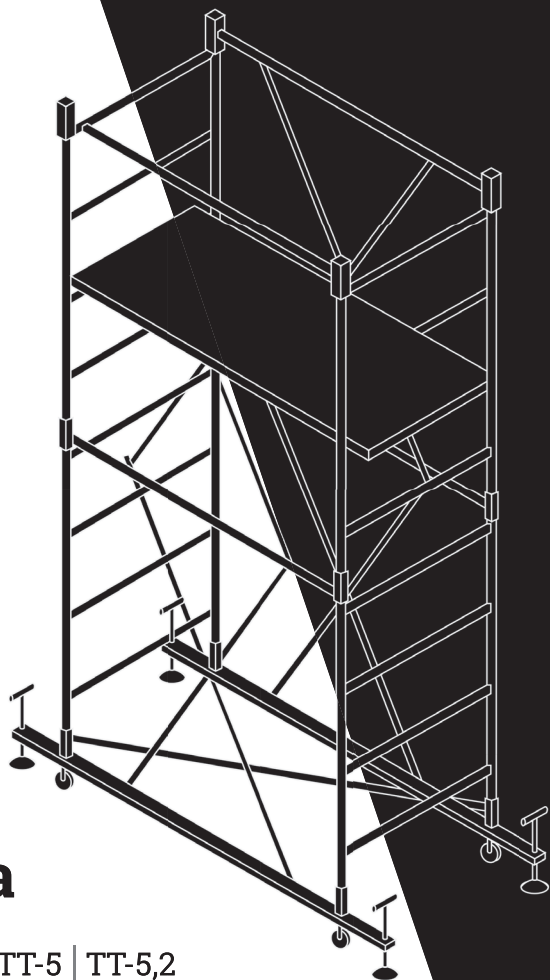
GIGANT

Инструкция
по эксплуатации

Вышка-тура

ТТМ-3,3 | ТТ-2,8 | ТТ-3,8 | ТТ-5 | ТТ-5,2

ТТМ-6,3 | ТТ-8,6 | ТТМ-9,3



GIGANT

- ▶ С 2015 года на рынке инструментов
- ▶ Собственный бренд ВсеИнструменты.ру
- ▶ Создан для бытового применения
- ▶ Разработан на основе пожеланий пользователей
- ▶ Яркий, узнаваемый дизайн
- ▶ Эргономичная и надежная конструкция
- ▶ Гарантийное обслуживание в сервисе ВсеИнструменты.ру

5 этапов контроля качества Gigant

Старт

Аудит завода и заказ тестовых образцов

1 Контроль качества тестовых образцов инженерами лаборатории Gigant. Если результат положительный – заказ партии товара

2 Контроль на производстве: пооперационный контроль, контроль качества серийных образцов, выборочное тестирование

3 Контроль на испытательных стендах завода: проверка образцов на соответствие заявленным техническим характеристикам

4 Выходной контроль на заводе: полноценное испытание серийных образцов при приемке партии. Проводится специалистами завода под контролем инженера лаборатории Gigant

5 Входной контроль при поступлении на склад: полное исследование качества товара, проверка на соответствие ведущим аналогам отрасли. Проводится инженерами лаборатории Gigant

Финиш

Товар отправляется на продажу



Где производят Gigant



Россия



Китай



Тайвань

Инструмент, доступный каждому мастеру

Для производства выбраны ведущие заводы отрасли, где размещают заказы всемирно известные инструментальные компании. Прежде чем начать выпуск продукции, специалисты ВсеИнструменты.ру проводят строгий отбор и аудит предприятий. Только после этого заказывают тестовую партию изделий.

Назначение

Передвижная сборно-разборная вышка-тура Gigant предназначена для производства строительных, монтажных, ремонтных и отделочных работ как снаружи, так и внутри строений, а также для размещения рабочих и материалов непосредственно в зоне работ.

Технические характеристики

Модель	Макс. высота вышки, м	Макс. высота рабочей площадки, м	Высота секции вышки, м	Число настилов, шт.	Размеры рабочей площадки, Ш×Д, м	Нормативная распределенная нагрузка на вышку, кг
ТТМ-3,3	3,3	2,5	1,5	1 с люком	0,7×1,6	250
ТТМ-6,3	6,3	5,5	1,5	1 с люком	0,7×1,6	250
ТТМ-9,3	9,3	8,5	1,5	1 с люком	0,7×1,6	250
ТТ-8,6	8,6	7,6	1,2	1 с люком	0,7×1,6	200
ТТ-5,2	5,2	4,2	1,2	1 с люком, 1 без люка	1×2	200
ТТ-5	5	4	1,2	1 с люком	0,7×1,6	200
ТТ-3,8	3,8	2,8	1,2	1 с люком	0,7×1,6	200
ТТ-2,8	2,8	1,8	1,2	1 с люком, 1 без люка	1×2	200

Устройство и принцип работы

1. Передвижная вышка представляет собой пространственную конструкцию башенного типа из плоских рам, имеющих ступени.

2. Параллельные рамы устанавливаются в патрубки гантелей и образуют секцию. Для обеспечения жесткости самой конструкции

секции соединяются между собой стяжками, которые крепятся на замках гантелей. Нижние секции устанавливаются на два основания, которые соединены между собой объемной диагональю.

3. Основания имеют четыре винтовые опоры и четыре колеса. Колеса служат для передвижения вышки. Винтовые опоры компенсируют неровности опорной поверхности.

4. Вышка с помощью винтовых опор должна быть установлена так, чтобы колеса не касались опорной поверхности.

5. Вышка имеет комплект настилов, которые могут быть двух типов – сплошной и с люком.

6. Для обеспечения устойчивости вышка может быть снабжена стабилизаторами, которые крепятся хомутами к основной конструкции вышки.

Указания по эксплуатации

1. Вышка допускается в эксплуатацию только после окончания ее монтажа, но не ранее сдачи ее по акту лицу, назначенному для приемки главным инженером.

2. При приемке вышки, установленной в эксплуатацию, проверяются:

- правильность сборки узлов;
- правильность и надежность установки вышки на основание;

- наличие и надежность ограждения на вышке в рабочем ярусе.

3. Плановые и периодические осмотры следует производить не реже одного раза в месяц.

4. Указание по эксплуатации вышки по ГОСТ 24258-88.

Меры безопасности

1. Вышка должна устанавливаться строго вертикально при помощи винтовых опор.

2. Настил вышки должен иметь ровную поверхность.

3. Вышка может быть оборудована стабилизаторами для обеспечения ее наибольшей устойчивости. Если существует опасность опрокиды-

вания ветровой нагрузкой или другими факторами, вышку требуется укрепить к зданию растяжками как можно ближе к верхнему ярусу.

4. Необходимо выполнять требования СНиП Ш-4-80 «Техника безопасности в строительстве» и ГОСТ 24258-88.

Последовательность сборки

Вышка-тура ТТМ-3,3 (h = 3,3; 0,7×1,6)

Вышка-тура ТТМ-6,3 (h = 6,3; 0,7×1,6)

Вышка-тура ТТМ-9,3 (h = 9,3; 0,7×1,6)

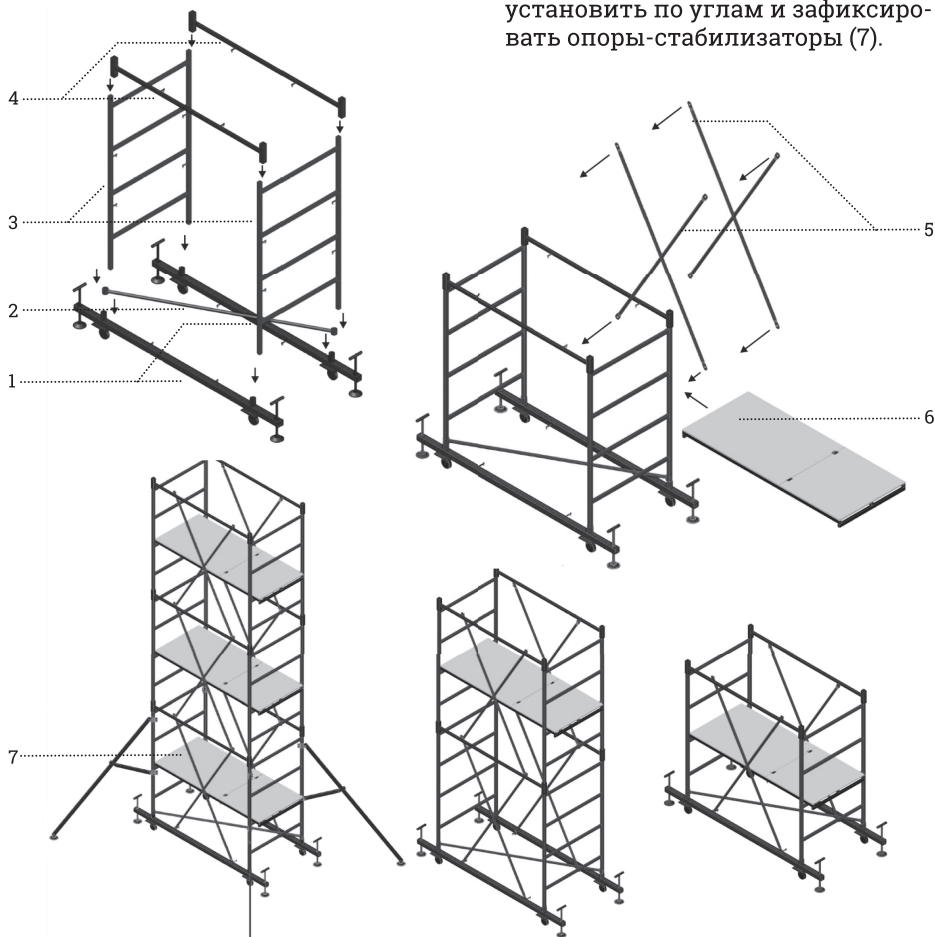
1. Установить и выровнять основания (1) (2 шт).
2. Установить на основания (1) объёмную диагональ (2) (1 шт).
3. Установить в основания (1) рамы (3) (2 шт).
4. Соединить рамы (3) гантелями (4) (2 шт).

5. Зафиксировать установленную секцию рядовую (рамы + гантели) стяжками (5) (4 шт).

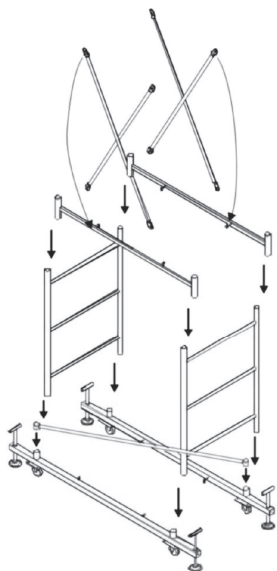
6. Далее набор высоты осуществляется доустановкой дополнительных секций.

7. Завершение: сборки вышки – туры осуществляется установкой настила (6) (1-2 шт). Настил можно устанавливать на любую перекладину рамы.

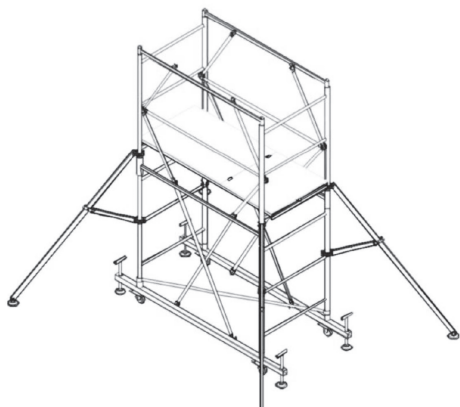
8. При необходимости, для придания вышке-туре устойчивости, установить по углам и зафиксировать опоры-стабилизаторы (7).



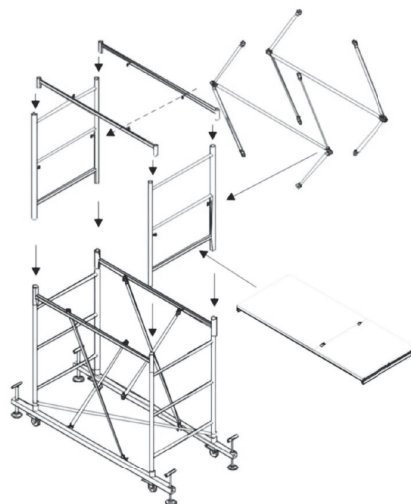
Вышка-тура ТТ-2,8 (h = 2,8; 1×2)
 Вышка-тура ТТ-3,8 (h = 3,8; 0,7×1,6)
 Вышка-тура ТТ-5 (h = 5; 0,7×1,6)
 Вышка-тура ТТ-5,2 (h = 5,2; 1×2)
 Вышка-тура ТТ-8,6 (h = 8,6; 0,7×1,6)



7. Завершение: сборка вышки – туры осуществляется установкой секции ограждения.
8. Установить в гантели рядовые (4) рамы ограждения (6)
9. Соединить рамы ограждения (6) гантелями ограждения (7)



1. Установить и выровнять основания (1)
2. Установить на основания (1) объёмную диагональ (2)
3. Установить в основания (1) рамы рядовые (3)
4. Соединить рамы рядовые (3) гантелями рядовыми (4)
5. Зафиксировать установленную секцию рядовую (рамы + гантели) стяжками рядовыми (5)
6. Далее набор высоты осуществляется до установкой рядовых секций



10. Зафиксировать установленную секцию ограждения стяжками ограждения (8) и перекладинами (9)
11. На нижнюю перекладину рамы ограждения (6) установить настил (лы) (10)
12. При необходимости, для придания вышке-туре устойчивости, установить по углам и зафиксировать опоры - стабилизаторы (11)

Техника безопасности

1. К работе с вышкой допускаются лица, прошедшие инструктаж по технике безопасности и ознакомленные с должностными инструкциями и правилами по безопасности работы с лесов, помостов, подмостей, а также ознакомленные с конструкцией и мерами безопасности, изложенными в настоящей инструкции.

2. При работах выше 6 метров конструкцию необходимо крепить к стене.

3. Линии передач, расположенные ближе 5 метров, необходимо снять или заключить в деревянные короба.

4. Кроме мер, указанных в настоящей инструкции, необходимо также выполнять требования СНиП 12-03-2001

«Техника безопасности в строительстве».

5. Установку настила производить ниже ограждения на расстоянии не менее

0,8 м:

- Вышка-тура ТТМ-3,3 (h = 3,3; 0,7×1,6)
- Вышка-тура ТТМ-6,3 (h = 6,3; 0,7×1,6)
- Вышка-тура ТТМ-9,3 (h = 9,3; 0,7×1,6)

1,1 м:

- Вышка-тура ТТ-2,8 (h = 2,8; 1×2)
- Вышка-тура ТТ-3,8 (h = 3,8; 0,7×1,6)
- Вышка-тура ТТ-5 (h = 5; 0,7×1,6)
- Вышка-тура ТТ-5,2 (h = 5,2; 1×2)
- Вышка-тура ТТ-8,6 (h = 8,6; 0,7×1,6)

Запрещается превышать допустимую нагрузку на изделие.

Запрещается использовать элементы вышки, имеющие деформацию.

Ответственность за правильную эксплуатацию вышки и соблюдение мер безопасности лежит на потребителе.

Техническое обслуживание

1. Обслуживание вышки заключается в осмотре деталей перед началом работы.
2. В случае обнаружения деталей, имеющих механические повреждения, пользоваться вышкой запрещается.
3. В случае повреждения фанеры настила заменить ее на новую, толщиной не менее:▶

10 мм:

- Вышка-тура ТТ-2,8 (h = 2,8; 1x2)
- Вышка-тура ТТ-3,8 (h = 3,8; 0,7x1,6)
- Вышка-тура ТТ-5 (h = 5; 0,7x1,6)
- Вышка-тура ТТ-5,2 (h = 5,2; 1x2)
- Вышка-тура ТТ-8,6 (h = 8,6; 0,7x1,6)

12 мм:

- Вышка-тура ТТМ-3,3 (h = 3,3; 0,7x1,6)
- Вышка-тура ТТМ-6,3 (h = 6,3; 0,7x1,6)
- Вышка-тура ТТМ-9,3 (h = 9,3; 0,7x1,6)

Транспортировка и хранение

1. Транспортировку вышки производят транспортом любого типа, обеспечивающим сохранность элементов от повреждений.
2. Не допускается сбрасывать изделие при разгрузке, транспортировка волоком и другие действия, влекущие за собой повреждения элементов конструкции.
3. При транспортировке пакеты и ящики с элементами могут укладываться друг на друга не более чем в три яруса.

4. Элементы вышки должны храниться в закрытых помещениях или под навесом на прокладках, исключающих соприкосновение с грунтом.

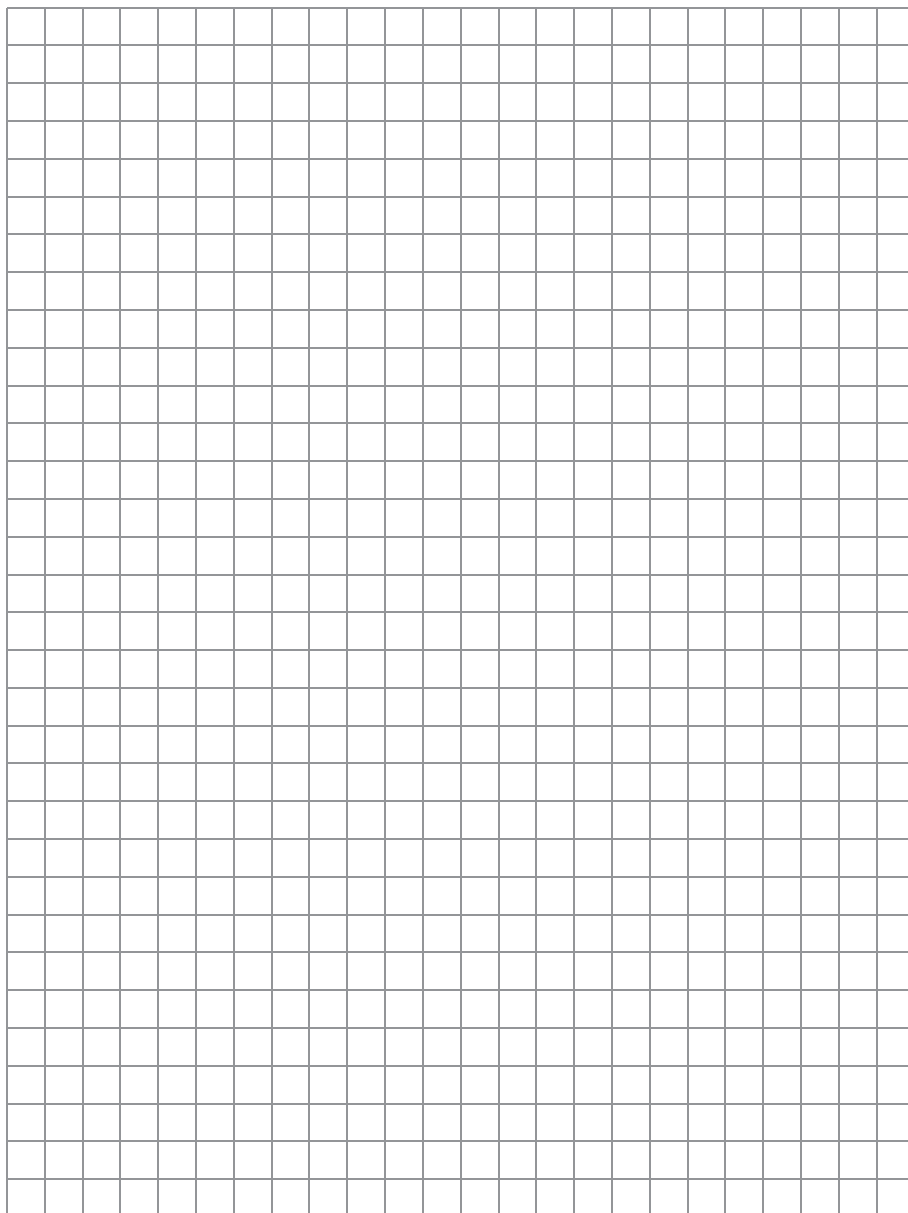
5. Вышку транспортируют и хранят в соответствии с ГОСТ 15150-68 по группе условий хранения ОЖ-4 в части воздействия климатических факторов внешней среды.

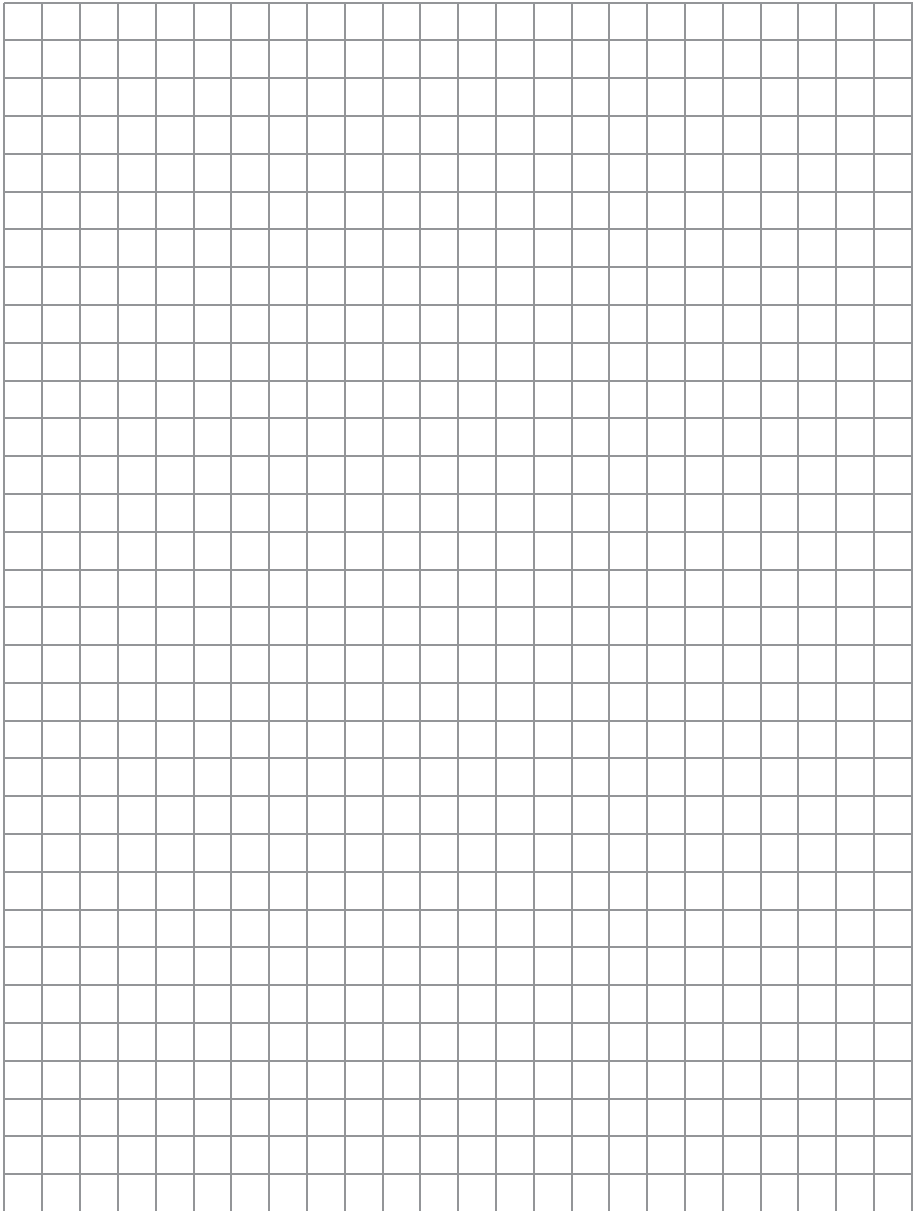
Комплект поставки

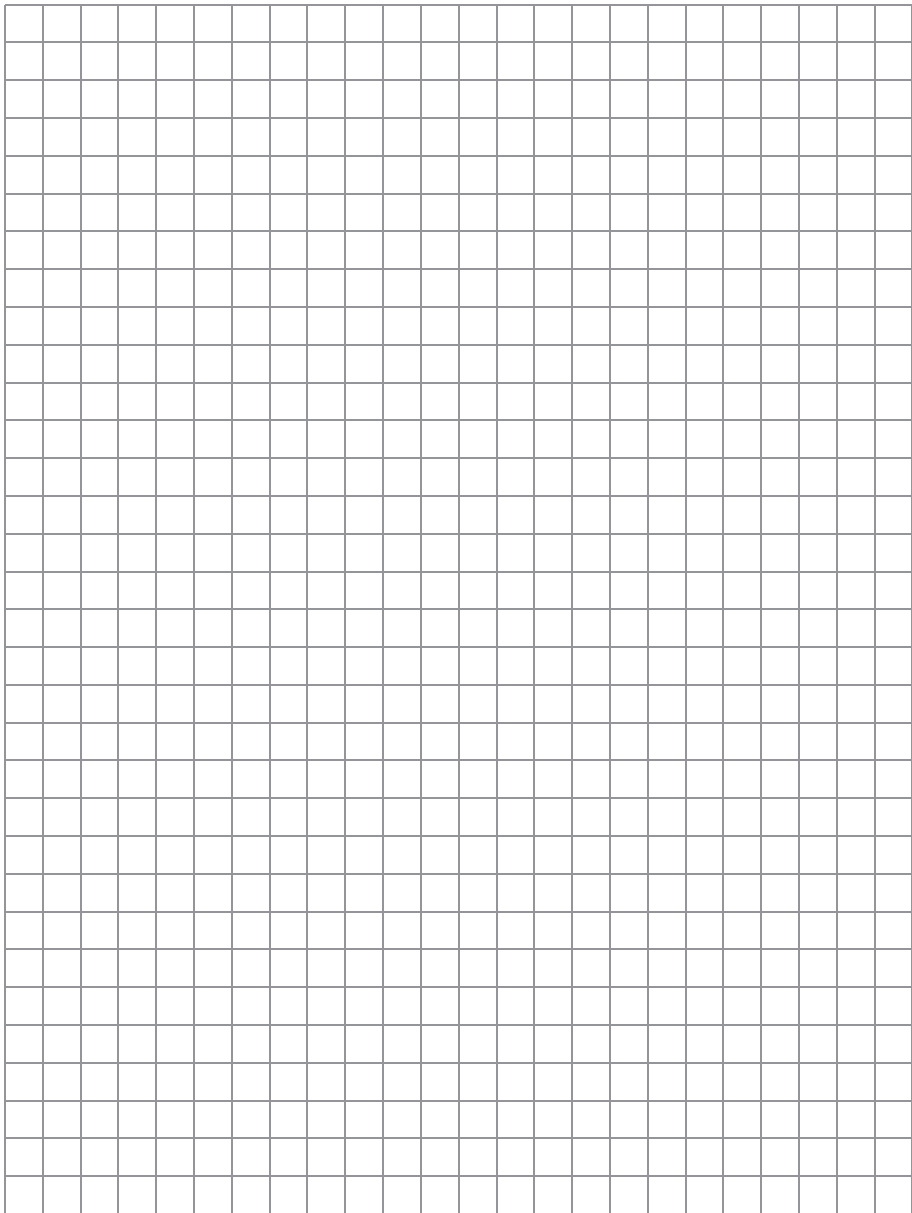
Модель	Рама, шт.	Гантель, шт.	Стяжка, шт.	Ограждение, шт.	Объемная диагональ, шт.	Основание, шт.	Настил, шт.	Колесо поворотное, шт.
ТТМ-3,3	4	4	16	2	1	2	1	4
ТТМ-6,3	8	8	32	2	1	2	1	4
ТТМ-9,3	12	12	48	2	1	2	1	4

Модель	ТТ-8,6	ТТ-5,2	ТТ-5	ТТ-3,8	ТТ-2,8
Опора-стабилизатор, шт.	4	-	-	-	-
Колесо поворотное, шт.	4	4	4	4	4
Настил без люка, шт.	1	1	0	0	1
Настил с люком, шт.	1	1	1	1	1
Объемная диагональ, шт.	1	1	1	1	1
Основание, шт.	2	2	2	2	2
Переключатель ограждения, шт.	2	2	2	2	2
Стяжка ограждения, шт.	8	8	8	8	8
Гантель ограждения, шт.	2	2	2	2	2
Рама ограждения, шт.	2	2	2	2	2
Стяжка рядовая, шт.	24	12	12	8	4
Гантель рядовая, шт.	12	6	6	4	2
Рама рядовая, шт.	12	6	6	4	2

Для заметок







Адреса сервисных центров

Москва

г. Котельники, Яничкин проезд, д. 3

+7 (499) 703-20-72

Санкт-Петербург

п. Шушары, Новгородский проспект, д. 25, корп. 3
(вход под вывеской «ВсеИнструменты.ру»)

+7 (812) 309-53-93 доб. 608

Информация об актуальных сервисных центрах
в регионах размещена на сайте
www.vseinstrumenti.ru

Гарантийный талон

GIGANT

№ _____

Гарантийный талон является документом, дающим право на гарантийное обслуживание приобретенного инструмента. Гарантия на проданное изделие подразумевает под собой его бесплатный ремонт либо замену на аналогичное изделие в случае невозможности ремонта в течение гарантийного срока. Гарантия покрывает расходы на работу по гарантийному ремонту и на стоимость запасных частей. Стоимость почтовых отправлений, страховки и отгрузки изделий для ремонта не входит в гарантийные обязательства. В случае утери гарантийного талона владелец лишается права на гарантийное обслуживание.

Для получения дополнительной информации вы можете посетить сайт www.vseinstrumenti.ru.

Гарантия 12 месяцев

1. На данное изделие распространяется гарантийный срок 12 месяцев со дня продажи через сеть фирменных магазинов.
2. В целях определения причин отказа и/или характера повреждений изделия производится техническая экспертиза в сроки, установленные законодательством. По результатам экспертизы принимается решение о возможности восстановления изделия или необходимости его замены.
3. Гарантия распространяется на все поломки, которые делают невозможным дальнейшее использование изделия и вызваны дефектами изготовителя, материала или конструкции.

Гарантийный ремонт осуществляется при соблюдении следующих условий.

- Имеется в наличии товарный или кассовый чек и гарантийный талон с указанием в нем даты продажи, подписи покупателя, штампа торгового предприятия.
- Предоставляется неисправное изделие в чистом виде.

Гарантийный ремонт производится только в течение срока, указанного в данном гарантийном талоне.

Гарантия не распространяется на следующие случаи.

- На изделия со следами несанкционированного вмешательства в конструкцию, осуществленного лицами без специального разрешения на проведение ремонтных работ.
- Естественный износ.
- Несоблюдение мер безопасности.
- Несоблюдение рекомендаций по техническому обслуживанию.
- Неправильное использование или грубое обращение.
- Наличие внутри изделия пыли, мелкодисперсных веществ, жидкостей, насекомых, посторонних предметов.
- Повреждение узлов и/или деталей вследствие несоблюдения правил транспортировки и/или хранения.
- Обнаружение следов применения масла и смазок, не соответствующих руководству по эксплуатации.

С правилами эксплуатации и условиями гарантии ознакомлен. Претензий к комплектации и внешнему виду не имею.
Изготовитель оставляет за собой право на внесение изменений в конструкцию, дизайн и комплектацию изделия

.....
Ф. И. О. покупателя

.....
подпись покупателя

Штамп торговой организации

Без штампа или печати торговой организации гарантийный талон не действителен!

ОТРЫВНОЙ ТАЛОН № 1 _____
Дата приема _____
Дата выдачи _____
Номер заказ-наряда _____
Мастер _____

1

ОТРЫВНОЙ ТАЛОН № 2 _____
Дата приема _____
Дата выдачи _____
Номер заказ-наряда _____
Мастер _____

2

ОТРЫВНОЙ ТАЛОН № 3 _____
Дата приема _____
Дата выдачи _____
Номер заказ-наряда _____
Мастер _____

3

Вы можете заказать
инструмент марки
Gigant на сайте
www.vseinstrumenti.ru

8 800 333-83-28



Правообладатель ТМ «Gigant»

ООО «ВсеИнструменты.ру» 109451, Россия,
г. Москва, ул. Братиславская, д. 16, корп. 1, пом. 3
тел. +7 (499) 681-23-58