

Переноска серии NFL-PRL и штатив серии NFL-TRI для прожекторов

Внимание! Перед установкой и использованием переноски и штатива внимательно прочитайте инструкцию и сохраняйте ее до конца эксплуатации!

ОБЩИЕ СВЕДЕНИЯ

Переноска и штатив применяются для установки прожекторов мощностью 30 или 50 Вт – для освещения открытых пространств, где нет возможности закрепить прожектор на стене или другой поверхности. Например, для освещения складских комплексов, автостоянок, стройплощадок и дачных участков, а также для организации общего и локального освещения при проведении ремонтных, монтажных и строительных работ.

ТЕХНИЧЕСКИЕ ХАРАКТЕРИСТИКИ

Код продукта	NFL-PRL	NFL-TRI
Наименование	переноска	штатив телескопический
Размеры, мм	295 x 385 x 405	1000 x 1000 x 640–1560
Кол-во устанавливаемых прожекторов, шт.	1	2
Цвет	черный/желтый	
Материал	сталь	
Максимальная нагрузка, кг	5	

КОМПЛЕКТ ПОСТАВКИ

Штатив/переноска – 1 шт.

Монтажный набор – 1 шт.

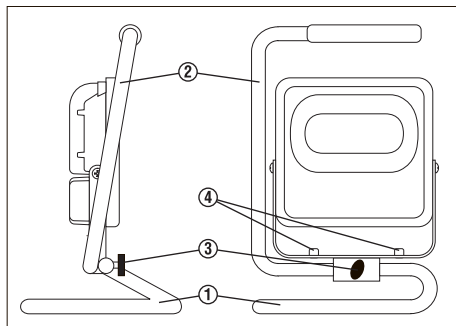
Паспорт изделия – 1 экз.

ИНФОРМАЦИЯ ПО БЕЗОПАСНОСТИ

- При эксплуатации необходимо располагать переноску и штатив вдали от химически активной среды.
- При механических повреждениях, нарушающих устойчивость переноски или штатива, эксплуатировать их запрещено.
- Компания не несет ответственности за изделие, если оно использовалось не по прямому назначению.
- При выходе из строя переноски или штатива в течение гарантийного срока, их можно обменять по гарантии в точке продажи. При выходе из строя переноски или штатива после истечения срока службы, утилизировать их согласно пункту об утилизации настоящего паспорта.

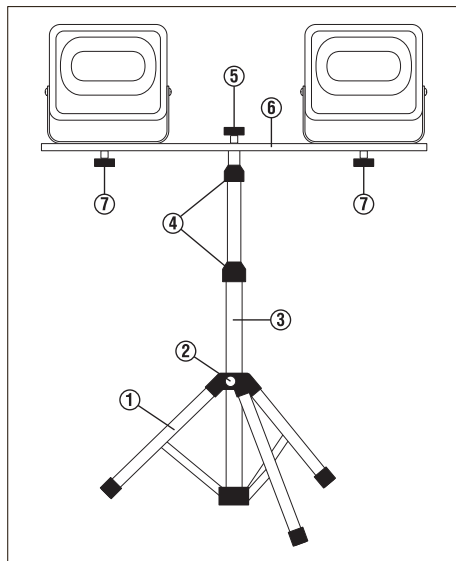
ПОДГОТОВКА ПЕРЕНОСКИ К РАБОТЕ

- Убедитесь, что сетевой кабель прожектора отключен.
- Закрепите подставку прожектора (1) с переносной частью (2), как показано на схеме, при помощи специального винта (3), закрепите прожектор (в комплект не входит) при помощи двух винтов (4). Расстояние между монтажными отверстиями 50 мм.
- Убедитесь, что все болты плотно затянуты и конструкция зафиксирована.



ПОДГОТОВКА ШТАТИВА К РАБОТЕ

- Убедитесь, что сетевой кабель прожектора отключен.
- Установите три опоры подставки (1) и зафиксируйте их винтом (2).
- Раздвиньте штатив (3) на необходимую высоту и затяните фиксирующие кольца (4).
- Выкрутите специальный винт (5) из штатива и установите штангу (6) сверху штатива. После чего затяните винт (5) обратно.
- Закрепите два прожектора (в комплект не входят) при помощи специальных болтов (7).
- Убедитесь, что все болты плотно затянуты и конструкция зафиксирована.



ХРАНЕНИЕ, ТРАНСПОРТИРОВКА И УТИЛИЗАЦИЯ

Хранить в упаковке производителя в помещениях с естественной вентиляцией, при температуре от -25 до +50°C и относительной влажности не более 80%. Не допускать воздействия влаги.

Транспортировать в упаковке производителя любым видом транспорта, при условии защиты от механических повреждений и непосредственного воздействия атмосферных осадков.

Утилизировать с бытовыми отходами.

ИНФОРМАЦИЯ ОБ ИЗГОТОВИТЕЛЕ

Сделано в Китае. Изготовитель: «XIAMEN NEEEX OPTICAL ELECTRONIC TECHNOLOGY CO., LTD», Unit C, 3rd Floor, Zonghe Building, № 215 Yuehua Road, Huli District, Xiamen, Fujian Province, China. «КСИАМЕН НЭКС ОПТИКАЛ ЭЛЕКТРОНИК ТЕХНОЛОДЖИ КО., ЛТД», Юнит С, 3 Флор, Зонгхе Билдинг, № 215 Юенхуа Роуд, Хьюли Дистрикт, Ксиамен, Фуджиан Провинс, Китай. Уполномоченная организация/импортер: ООО «БТЛ», 125445, Россия, г. Москва, ул. Смольная, д. 24А, этаж 10, часть пом. №3.

ГАРАНТИЙНЫЕ ОБЯЗАТЕЛЬСТВА

Гарантийный срок службы 12 месяцев с даты покупки изделия, при условии соблюдения правил эксплуатации. Замена вышедшего из строя изделия осуществляется в точке продажи, при наличии кассового чека и данного заполненного паспорта.

Дата производства нанесена на корпусе в формате NMMГГ, где первая буква обозначает код завода-изготовителя, ММ – месяц изготовления, ГГ – год.

Код продукта	Дата изготовления	Дата продажи	Штамп магазина

Производитель оставляет за собой право вносить в конструкцию изделия технические изменения и усовершенствования, не ухудшающие технические характеристики изделия.