

- Ⓝ **Brugsanvisning**
Malepistol med beholder
- Ⓢ **Bruksanvisning**
Färgsprutpistol med överliggande bägare
- Ⓜ **Käyttöohje**
Väriruiskutuspistooli valupikarilla
- Ⓡ **Руководство по эксплуатации**
Краскопульт пневматический
- ⓔ **Käsitsemisjuhend**
Ülapaagiga värvipüstol
- Ⓛ **Lietošanas instrukcija**
Krāsas izsmidzināšanas pistole ar padeves trauku
- Ⓛ **Naudojimo instrukcija**
Dažų purškimo šautuvas su nutekamuoju indu

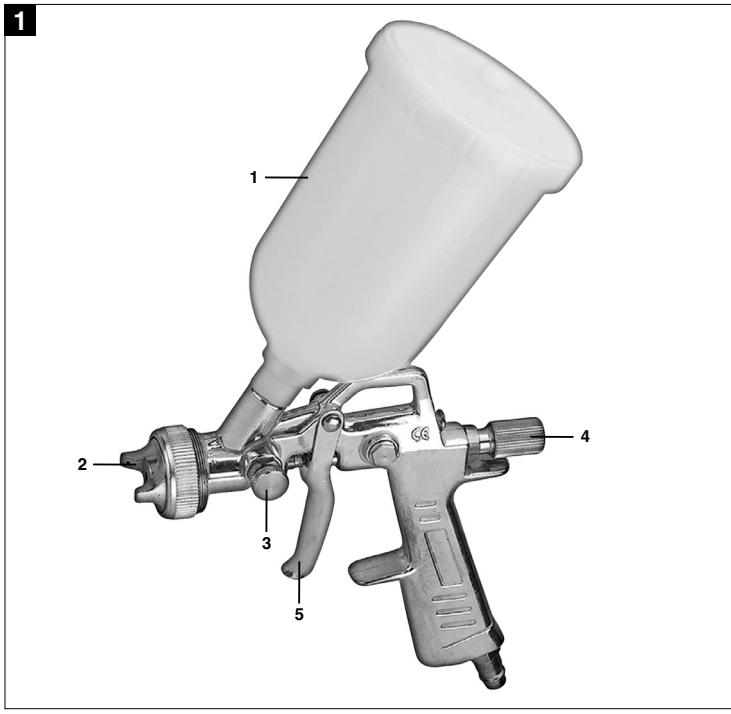
Einhell®

③ **EAC**

Арт.: 4133000

Ид. №: 01049

**Farbspritzpistole,
Fließbecher**



⚠ Внимание!

При пользовании устройствами необходимо следовать правилам техники безопасности, чтобы избежать травм и не допустить ущерба. Поэтому прочтите полностью внимательно это руководство по эксплуатации. Храните руководство по эксплуатации в надежном месте для того, чтобы можно было воспользоваться в любое время содержащейся в нем информацией. В том случае если Вы передаете устройство другим людям, то необходимо приложить к нему настоящее руководство по эксплуатации.

Мы не несем ответственности за травмы и ущерб, которые возникли в результате несоблюдения указаний этого руководства по эксплуатации и техники безопасности.

1. Указания по технике безопасности**1.1 Указания по технике безопасности для работы с сжатым воздухом и распыляющими пистолетами**

- Компрессор и трубопровод достигают при работе высоких температур. При прикосновении образуется ожог.
- Необходимо не допускать примесей в засываемых компрессором газах или парах, которые могут привести к пожару или взрыву.
- При отсоединении шланговой муфты необходимо удерживать прочно соединительный элемент шланга рукой для того, чтобы избежать травм от отлетающего шланга.
- Во время работы с распыляющим пистолетом используйте защитные очки. Подхваченные струей частицы могут легко нанести травмы.
- Запрещено обдуть продувочным пистолетом людей или очищать одежду на теле.

1.2 Указания по технике безопасности при окраске распылением

- Запрещено работать с лаками и растворителями с температурой вспышки ниже 55° С.
- Не нагревайте лаки и растворители.
- Если осуществляется работа с вредными для здоровья жидкостями, то необходимо использовать защитные приспособления (маски для лица). Следуйте приведенным изготовителями таких средств указаниям о проведении мероприятий по защите.
- Следуйте нанесенным на упаковке

перерабатываемых материалов данным и обозначениям распоряжений по обращению с опасными материалами. При необходимости необходимо провести дополнительные защитные мероприятия, прежде всего оденьте подходящие одежды и маски.

- Запрещено курить во время распыления, а также в самом рабочем помещении. Пары краски также могут легко воспламениться.
- Запрещено проводить работы при наличии открытого огня или создающих искры устройств.
- Запрещено хранить и употреблять пищу и напитки в рабочем помещении. Пары краски вредны для здоровья.
- Рабочее помещение должно быть больше 30 м³, а также необходимо обеспечить достаточный воздухообмен при распылении и сушке. Не распылять против ветра. Необходимо всегда при разбрызгивании горючих или опасных распыляемых составов соблюдать правила местных органов правопорядка.
- Не используйте шланги из ПВХ для работы с такими веществами, как лаковый бензин, бутиловый спирт и хлористый метил (сокращает срок службы).

Храните указания по технике безопасности в надежном месте.

2. Состав устройства (рисунок 1)

- 1 Емкость
- 2 Поворотное сопло
- 3 Регулятор точечная струя - широкая струя
- 4 Регулятор количества
- 5 Спускной рычаг

3. Объем поставки

Выньте все детали из упаковки и проверьте их на комплектность.

- Пистолет-распылитель с верхним расположением стакана (рисунок 1)
- Руководство по эксплуатации

4. Область использования

Предназначен для нанесения напылением краски и лаков.

RUS

Пожалуйста, примите во внимание, что конструкция наших устройств не предназначена для использования их в промышленности, ремесле или индустрии. Мы не даем гарантийных обязательств, если устройство будет использоваться в промышленной, ремесленной или индустриальной, а также подобной деятельности.

Устройство можно использовать только в соответствии с его назначением. Любое другое, выходящее за эти рамки использование, считается не соответствующим предписанию. За возникшие в результате этого ущерб или травмы любого рода несет ответственность пользователь или работающий с инструментом, а не изготовитель.

5. Технические параметры

Рабочее давление в бар	3-4
Объем емкости в л	0,6
Вес в кг	0,5

6. Быстродействующая муфта

Подсоединение:

Вставьте ниппель Вашего напорного шланга в быстродействующую муфту, втулка выскочит автоматически вперед.

Разъединение:

Оттяните втулку назад и удалите шланг.

Внимание! При отсоединении муфты шланга необходимо крепко удерживать рукой саму муфту шланга для того, чтобы избежать получение травм от отскакивающей назад шланга.

Напорный шланг также снабжен быстродействующей муфтой при помощи которой можно подсоединять принадлежности, как это описано выше.

7. Обращение с устройством

Отвинтить крышку емкости, заполнить ее лаком или краской и вновь закрыть. Осуществить подключение сжатого воздуха.

Давление воздуха отрегулировать редукционным вентилем компрессора. При нанесении лака необходимо использовать фильтр редукционного вентилля для того, чтобы очищать сжатый воздух от остатков масла и воды.

Установить поворотное сопло (2) в зависимости от направления движения при нанесении лака. При помощи регулятора точечная струя - широкая струя (3) и регулятора количества (4) можно предварительно установить желаемое распыление и количество наносимого вещества.

Бесступенчато работающий спусковой рычаг (5) позволяет осуществлять точную дозировку разбрызгиваемого вещества. Чем сильнее будет нажат спусковой рычаг (5), тем больше лака будет примешиваться к сжатому воздуху. Максимальное количество лака может быть ограничено при помощи регулятора количества (4).

Рекомендация: Перед началом работы проведите небольшую пробу на газете для того, чтобы определить оптимальные регулировки. Наилучший результат может быть достигнут, если будет нанесено несколько слоев, попеременно горизонтально и вертикально. Для получения равномерного покрытия необходимо выдерживать неизменное расстояние к обрабатываемому предмету, а также во время ведения инструмента держать нажатым спусковой рычаг для того, чтобы избежать видимых полос между переходами.

8. Очистка и технический уход

8.1 Очистка

- Мы рекомендуем очищать устройство сразу после каждого использования.
- Очищайте принадлежности после использования при помощи соответствующих средств (учтите указания, приложенные к веществам с которыми вы работаете).

8.2 Заказ запасных деталей

При осуществлении заказа запасных деталей необходимо привести следующие данные;

- тип устройства
- номер арт. устройства
- идент. номер устройства
- номер запасной детали необходимой запасной части

Актуальные цены и информацию Вы можете



найти по адресу www.isc-gmbh.info

9. Утилизация и вторичная переработка

Устройство находится в упаковке для того, чтобы избежать его повреждений при транспортировке. Эта упаковка является сырьем и поэтому может быть использована повторно или направлена во вторичную переработку сырья.

Компрессор и его принадлежности состоят из различных материалов, таких как например металл и пластмасс. Утилизируйте дефектные детали в местах сбора особых отходов. Информацию об этом Вы можете получить в специализированном магазине или в местных органах правления!

☒①

Eftertryk eller anden form for mangfoldiggørelse af skriftligt materiale, ledsagepapirer indbefattet, som omhandler produkter, er kun tilladt efter udtrykkelig tilladelse fra ISC GmbH.

⑤

Eftertryck eller annan duplicering av dokumentation och medföljande underlag för produkter, även utdrag, är endast tillåtet med uttryckligt tillstånd från ISC GmbH.

☒

Tuotteiden dokumentaatioiden ja muiden mukaanliitettyjen asiakirjojen vain osittainkin kopiointi tai muunlainen monistaminen on sallittu ainoastaan ISC GmbH:n nimenomaisella luvalla.

☒

Перепечатывание или прочие виды размножения документации и сопроводительных листов продукции фирмы, полностью или частично, разрешено производить только с однозначного разрешения ISC GmbH.

☒

Tootedokumentatsiooni ja kaasasolevate dokumentide kordustrükk või muul viisil paljundamine, ka osaliselt, on lubatud ainult ISC GmbH loal.

☒

Ražojuma dokumentācijas un pavaddokumentu pārdrūkšana vai citāda izplatīšana, arī fragmentāri ir atļauta tikai ar skaidru ISC GmbH piekrišanu.

☒

Perspausdinimas ar bet koks visų gaminių dokumentų visas ar dalinis dauginimas leidžiamas tik gavus aiškų ISC GmbH leidimą.

- ☒ Der tages forbehold for tekniske ændringer
- ① Förbehåll för tekniska förändringar
- Ⓜ Oikeus teknisiin muutoksiin pidätetään
- Ⓜ Сохраняется право на технические изменения
- Ⓜ Tehniliste muudatuste õigus reserveeritud
- Ⓜ Paturētas tiesības veikt tehniskas izmaiņas
- Ⓜ Teisē atlikti tehninius pakeitimus pasilikame sau.

RUS ГАРАНТИЙНОЕ СВИДЕТЕЛЬСТВО

Глубоноуважаемый клиент, глубокоуважаемая клиентна,

Качество наших продуктов подвергаются тщательному контролю. Если несмотря на это когда-либо возникнут к нашему большому сожалению нарушения в работе инструмента, то мы просим Вас обратиться в нашу службу сервиса по указанному в этой гарантийной карте адресу. Мы также охотно ответим на Ваши вопросы по телефону, номер которого приведен ниже. Для предъявления претензий по гарантийному обслуживанию действительно следующее:

1. Настоящие правила гарантии регулируют дополнительные условия оказания гарантийных услуг. Эти гарантийные обязательства не затрагивают Ваши законные права на гарантийное обслуживание. Наши гарантийные услуги для Вас бесплатны.
2. Гарантийные услуги распространяются только на неисправности, которые возникли в результате недостатков материала или процесса изготовления и предусматривают только устранение этих недостатков или замену устройства. Необходимо учесть, что наши устройства разработаны согласно предписаниям для использования в промышленных, ремесленных или индустриальных областях. Гарантийный договор считается недействительным, если устройство используется в промышленных, ремесленных или индустриальных целях, а также для подобной деятельности. Наши гарантийные обязательства не распространяются на повреждения при транспортировке, повреждения в результате несоблюдения указаний руководства по монтажу или в результате проведенной ненадлежащим образом инсталляции, несоблюдения указаний руководства по эксплуатации (таких как например, подключение к сети с ненадлежащим параметром напряжения), использование неправильно или ненадлежащим образом (например, перегрузка устройства или использование не допущенных к применению насадок или принадлежностей), при несоблюдении правил технического обслуживания и техники безопасности, при попадании посторонних предметов в устройство (таких как например: песок, камни или пыль), при использовании силы или посторонних воздействий (таких как например, повреждения в результате падения), а также при обычном износе в результате использования.

Право на гарантийное обслуживание теряет силу, если были осуществлены вмешательства в инструмент.

3. Гарантийный срок составляет 2 года и начинается со дня покупки устройства. Гарантийные права необходимо предъявлять до истечения срока гарантии в течении двух недель после того как будет обнаружена неисправность. Заявления на гарантийное обслуживание после истечения срока гарантии не принимаются. Ремонт или замена устройства не ведет к удлинению срока службы и с этими услугами не начинается новый срок гарантии для устройства или установленных запасных деталей. Это действует также в случае оказания сервисных услуг по месту нахождения клиента.
4. Для предъявления претензий на гарантийное обслуживание вышлите, пожалуйста, неисправное устройство без оплаты почтовых расходов по указанному ниже адресу. Приложите квитанцию покупки в оригинале или любое другое свидетельство о совершенной покупке с указанной датой. Необходимо поэтому сохранять кассовый чек для доказательства! Пожалуйста, опишите причину предъявляемых претензий как можно точнее. Если неисправное устройство подлежит гарантийному обслуживанию, то Вы получите незамедлительно отремонтированное или новое устройство обратно.

Само собой разумеется, мы можем также устранить при оплате затрат неисправности устройства, которые не входят в объем гарантийных услуг или при истечении срока гарантии. Для этого Вам необходимо выслать устройство на адрес нашей службы сервиса.