

BATTERY



MBG 50-12 12В 50Ач

Герметизированные, выполненные по технологии GEL, лодочные свинцово-кислотные аккумуляторные батареи **WBR MBG 50-12** обладают высоким качеством и надежностью, устойчивы к глубоким разрядам и применяются для питания на яхтах, катерах и моторных лодках, а также возможны к применению как источники питания для электронасосов, эхолотов, осветительных приборов и другого вспомогательного оборудования.



NANO-GEL TECHNOLOGY

► Спецификация

Кол-во элементов в блоке	6
Номинальное напряжение	12
Номинальная емкость	50 Ач при 10-час. разряде до $U_{кон.} - 1.80 В/Эл$ при 25 °С
Вес	14.5 кг
Максимальный ток разряда	600А (5 сек)
Внутреннее сопротивление	6 мОм
Диапазон рабочих температур	разряд: от -40°С до +60°С заряд: от -20°С до +60°С хранение: от -40°С до +60°С

Номинальная рабочая температура	25°С
Напряжение подзаряда	13.5 - 13.8 В при 25°С
Максимальный ток заряда	15 А
Напряжение заряда при циклическом режиме	13.8 - 14.4 В при 25°С
Срок хранения	до 6 месяцев при 25°С, без подзаряда*
Выводы	болт М6
Материал корпуса	ABS (огнеупорный, согласно UL94 HB)

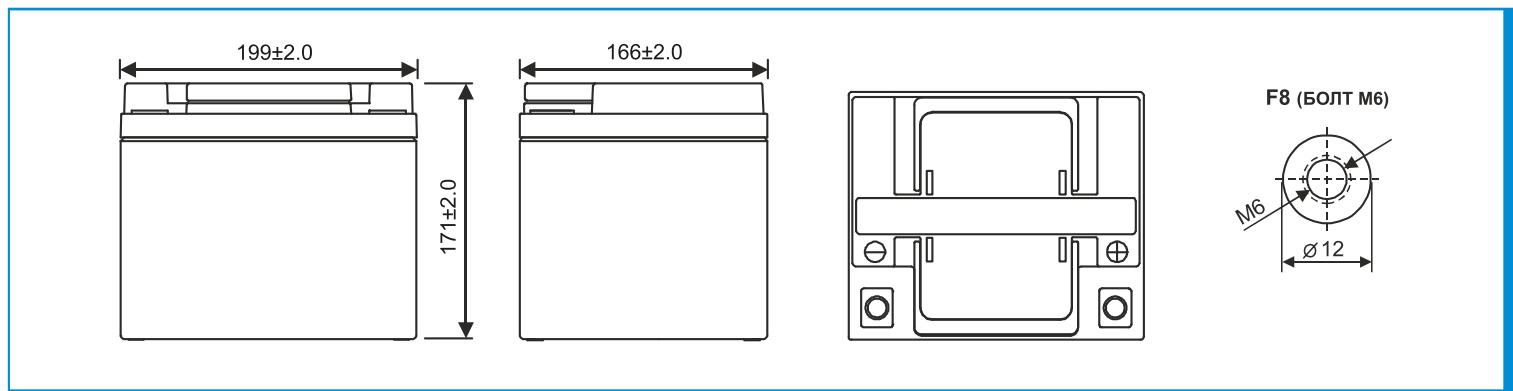
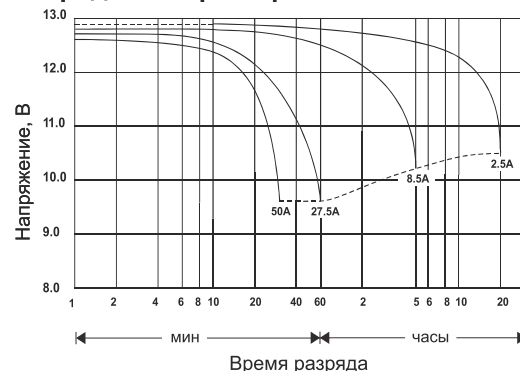
*Перед использованием батарею необходимо зарядить. При более высокой температуре окружающей среды время хранения сокращается.

► Размеры, мм:

Длина	199±2.0
Ширина	166±2.0
Высота (макс.)	171±2.0



Разрядные характеристики



РАЗРЯД ПОСТОЯННЫМ ТОКОМ : А (25 °С)

$U_K/T_{разряда}$	5 мин	10 мин	15 мин	30 мин	60 мин	2 ч	3 ч	4 ч	5 ч	10 ч	20 ч
1.85В	125	78.1	71.6	40.9	24.4	14.3	10.6	8.67	7.69	4.40	2.32
1.80В	149	93.5	77.7	45.6	27.1	15.4	11.2	9.16	8.09	4.64	2.44
1.75В	167	103	80.6	47.5	28.1	16.0	11.6	9.41	8.33	4.75	2.50
1.70В	179	110	83.0	49.0	28.8	16.4	11.9	9.59	8.50	4.81	2.55
1.65В	189	116	84.5	50.0	29.2	16.8	12.1	9.80	8.62	4.86	2.59
1.60В	193	118	85.5	50.6	29.5	17.0	12.2	9.88	8.69	4.90	2.61

РАЗРЯД ПОСТОЯННОЙ МОЩНОСТЬЮ : Вт (25 °С)

$U_K/T_{разряда}$	5 мин	10 мин	15 мин	30 мин	60 мин	2 ч	3 ч	4 ч	5 ч	10 ч	20 ч
1.85В	1295	923	681	421	303	166	120	99.8	93.7	50.7	27.0
1.80В	1555	1096	788	485	319	182	131	107	97.3	53.5	28.6
1.75В	1741	1202	863	525	328	190	137	111	100	55.2	29.7
1.70В	1865	1258	901	542	336	197	142	114	102	56.3	30.4
1.65В	1920	1303	931	555	342	201	146	117	104	56.9	30.9
1.60В	1950	1327	943	563	345	204	148	119	105	57.4	31.2