

Схема сборки электронасоса

Малыш-3

Схема сборки Вибратора

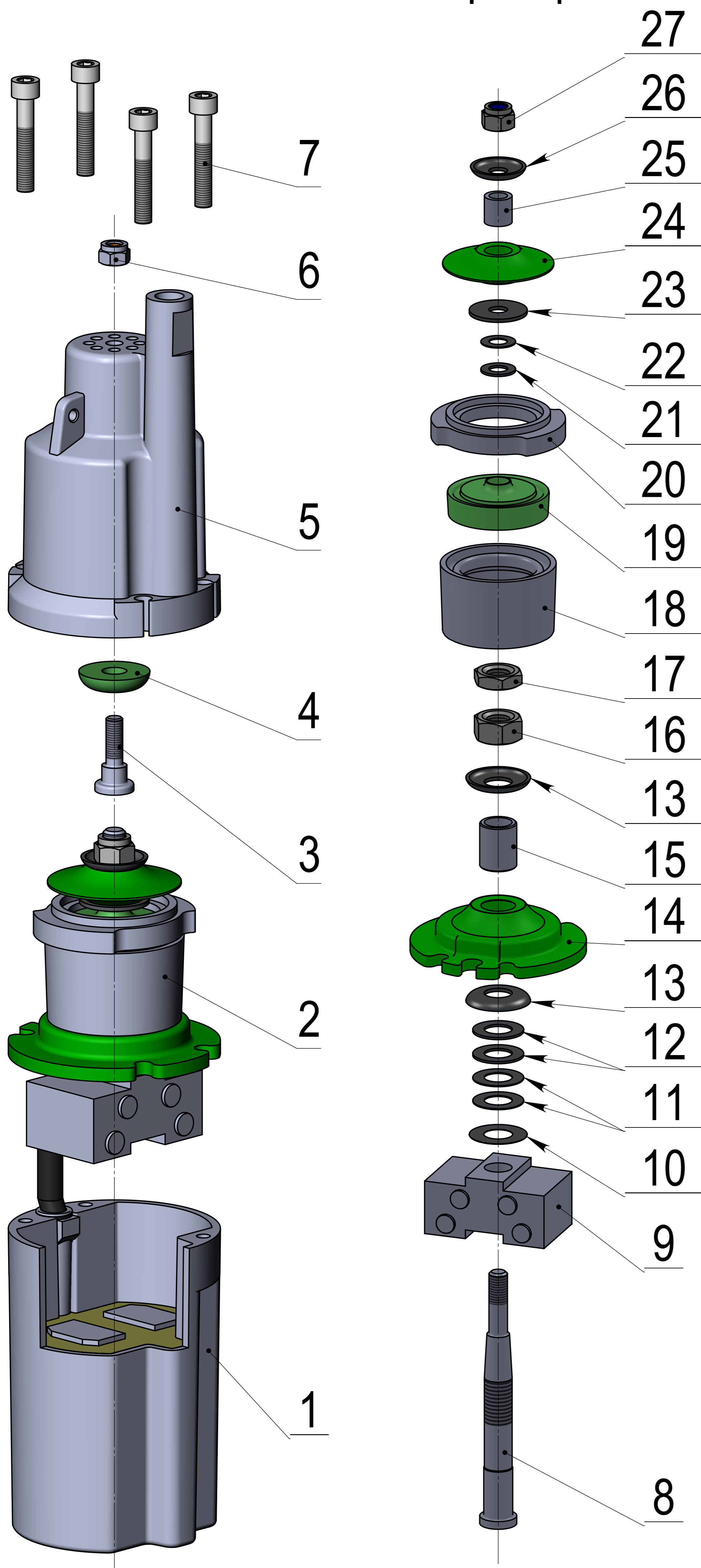


Схема сборки Малыш-3			
Поз.	Обозначение	Название	Кол.
1	54ТНП.020.000	Электропривод	1
2	54ТНП.010.000	Вибратор	1
3	ТИБЛ.758153.001	Винт клапана	1
4	54ТНП.000.001	Клапан	1
5	54ТНП.000.002	Корпус насоса	1
6		Гайка М6 (самоконтр.) ГОСТ Р 50273-92	1
7		Винт М6х35 (с внутр. шестигр.) ГОСТ 11738-84	4

Схема сборки Вибратора			
Поз.	Обозначение	Название	Кол.
8	54ТНП.010.007	Шток	1
9	54ТНП.010.020	Якорь	1
10	70ТНП.020.012А	Шайба ∅ 25 x ∅ 12,5 x 0,25	2 (Наиб. кол.)
11	70ТНП.020.011-01	Шайба ∅ 22 x ∅ 12,2 x 0,5	2 (Наиб. кол.)
12	70ТНП.020.011-05	Шайба ∅ 22 x ∅ 12,2 x 1,0	3 (Наиб. кол.)
13	70ТНП.020.006-01	Шайба тарельчатая ∅ 28 x ∅ 12,2 x 1,5	2
14	54ТНП.010.010	Амортизатор	1
15	54ТНП.010.001	Втулка амортизатора ∅ 16 x ∅ 12 x 20	1
16		Гайка М12х1,25 ГОСТ 5915-70	1
17		Гайка М12х1,25 ГОСТ 5929-70	1
18	54ТНП.010.004	Муфта	1
19	54ТНП.010.003	Диафрагма	1
20	54ТНП.010.006	Упор	1
21	70ТНП.020.011А-04	Шайба ∅ 15 x ∅ 8,0 x 1,0	3 (Наиб. кол.)
22	70ТНП.020.011А	Шайба ∅ 15 x ∅ 8,0 x 0,5	3 (Наиб. кол.)
23	70ТНП.020.011А-02	Шайба ∅ 25 x ∅ 8,2 x 1,5	1
24	54ТНП.010.005	Поршень	1
25	70ТНП.020.008-01	Втулка ∅ 12 x ∅ 8,0 x 12	1
26	70ТНП.020.006	Шайба тарельчатая ∅ 24 x ∅ 8,2 x 1,5	1
27		Гайка М8 (самоконтр.) ГОСТ Р 50273-92	1
Электропривод			
	54ТНП.020.004	Трубка защитная	1
	54ТНП.020.005	Шайба ∅ 13 x ∅ 9,0 x 1,0	1

