

**МЕГЕОН** 11060



# ЦИФРОВОЙ ТЕРМОАНАЕМОМЕТР



**РУКОВОДСТВО ПО  
ЭКСПЛУАТАЦИИ**

Благодарим вас за доверие к продукции нашей компании

© МЕГЕОН. Все права защищены.

СПЕЦИАЛЬНОЕ ЗАЯВЛЕНИЕ.....	2
ВВЕДЕНИЕ.....	2
ОСОБЕННОСТИ.....	2
СОВЕТЫ ПО БЕЗОПАСНОСТИ.....	3
ПЕРЕД ПЕРВЫМ ИСПОЛЬЗОВАНИЕМ.....	4
ВНЕШНИЙ ВИД И ОРГАНЫ УПРАВЛЕНИЯ.....	4
ДИСПЛЕЙ.....	5
ИНСТРУКЦИЯ ПО ЭКСПЛУАТАЦИИ.....	5
ТИПОВЫЕ НЕИСПРАВНОСТИ И СПОСОБЫ ИХ УСТРАНЕНИЯ.....	8
ОБЩИЕ ХАРАКТЕРИСТИКИ.....	8
ТЕХНИЧЕСКИЕ ХАРАКТЕРИСТИКИ.....	9
МЕРЫ ПРЕДОСТОРОЖНОСТИ.....	9
УХОД И ХРАНЕНИЕ.....	10
ГАРАНТИЙНОЕ ОБСЛУЖИВАНИЕ.....	11
КОМПЛЕКТ ПОСТАВКИ.....	10

## УСЛОВНЫЕ ОБОЗНАЧЕНИЯ



ОБРАТИТЕ  
ОСОБОЕ  
ВНИМАНИЕ



ВОЗМОЖНО  
ПОВРЕЖДЕНИЕ  
ПРИБОРА

## СТАНДАРТЫ



## СПЕЦИАЛЬНОЕ ЗАЯВЛЕНИЕ

Компания оставляет за собой право без специального уведомления, не ухудшая потребительских свойств прибора изменить: дизайн, технические характеристики, комплектацию, настоящее руководство. Данное руководство содержит только информацию об использовании, предупреждающие сообщения, правила техники безопасности и меры предосторожности при использовании соответствующих измерительных функций этого прибора и актуально на момент публикации.

## ВВЕДЕНИЕ

МЕГЕОН 11060 - это цифровой термоанемометр с высокими показателями точности. Прибор предназначен для измерения скорости и температуры воздушного потока. Кроме этого позволяет вычислять минимальную, максимальную и среднюю скорость ветра. Эргономичный дизайн и небольшие размеры позволяют применять прибор в быту и в производстве.

## ОСОБЕННОСТИ

- 👍 ЖК-дисплей с подсветкой.
- 👍 Шкала Бофорта.
- 👍 Измерение максимальной, минимальной, средней и текущей скорости ветра.
- 👍 5 единиц измерения скорости воздуха: м/с, км/ч, фут/мин, миля/час, узлы.
- 👍 2 единицы измерения температуры: °C, °F.
- 👍 Индикатор «пронизывающего» ветра.
- 👍 Функция удержания показаний.
- 👍 Индикатор разряда батареек.
- 👍 Деактивируемая функция автовыключения.

## СОВЕТЫ ПО БЕЗОПАСНОСТИ

Конструкция прибора соответствует всем необходимым требованиям, но по соображениям безопасности для исключения случайного травмирования и повреждения прибора, а также правильного и безопасного его использования соблюдайте следующие правила:

- Защитите прибор от попадания внутрь корпуса влаги, пыли, высокоактивных растворителей, и газов вызывающих коррозию.

- Поддерживайте поверхности прибора в чистом и сухом виде.

- Если в прибор попала влага или жидкость немедленно выключите прибор, извлеките из него батарейку и обратитесь к дилеру или в сервисный центр.

- Если в приборе образовался конденсат (что может быть вызвано резкой сменой температуры окружающего воздуха) – необходимо не включая прибор, (извлечь батарейку) и после стабилизации температуры, выдержать его без упаковки не менее 3 часов.

- При открывании крышки батарейного отсека убедитесь, что прибор выключен.

- Используйте прибор только в качестве измерительного инструмента.

- Эксплуатация с повреждённым корпусом строго запрещена. Время от времени проверяйте корпус прибора и крыльчатку на предмет трещин и сколов. В случае обнаружения этих и им подобных дефектов обратитесь к дилеру или в сервисный центр.

- Не разбирайте и не пытайтесь ремонтировать прибор самостоятельно или вносить изменения в его конструкцию – это приведёт к лишению гарантии и возможной неработоспособности прибора.

- Не используйте термоанемометр, если прибор имеет неисправность или есть сомнение в его правильном функционировании – обратитесь к дилеру или в сервисный центр.

## ПЕРЕД ПЕРВЫМ ИСПОЛЬЗОВАНИЕМ

После приобретения термоанемометра МЕГЕОН 11060, рекомендуем проверить его, выполнив следующие шаги:

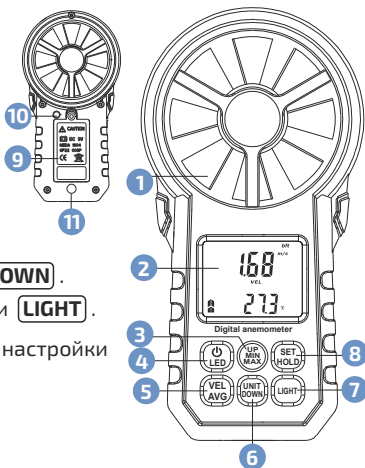
- Проверьте прибор и упаковку на отсутствие механических и других видов повреждений, вызванных транспортировкой.
- Если упаковка повреждена, сохраните её до тех пор, пока прибор и аксессуары не пройдут полную проверку.
- Убедитесь, что корпус прибора не имеет трещин, сколов, вмятин, а крыльчатка не повреждена и свободно вращается.
- Проверьте комплектацию прибора.

Если обнаружены дефекты и недостатки, перечисленные выше или комплектация не полная – верните прибор продавцу.

Пожалуйста, внимательно прочитайте настоящее руководство перед первым использованием и храните его вместе с прибором для быстрого разрешения возникающих вопросов во время работы.

## ВНЕШНИЙ ВИД И ОРГАНЫ УПРАВЛЕНИЯ

- 1 Крыльчатка
- 2 ЖК-дисплей
- 3 Кнопка выбора режима измерений **UP MIN MAX**
- 4 Кнопка включения/подсветка дисплея **LED**
- 5 Кнопка измерения средней скорости ветра **VEL AVG**
- 6 Кнопка выбора единиц измерения скорости **UNIT DOWN**.
- 7 Кнопка включения подсветки **LIGHT**.
- 8 Кнопка удержания данных и настройки **SET HOLD**.
- 9 Батарейный отсек.
- 10 Фонарик.
- 11 Монтажное отверстие для установки на штатив.



## ДИСПЛЕЙ

- 1 Сила ветра в баллах по шкале Бофорта.
- 2 Индикатор разряда батарейки.
- 3 Индикатор автоматического отключения.
- 4 Единицы измерения скорости воздушного потока.
- 5 Индикатор «пронизывающего» ветра.
- 6 Знак режима измерений скорости воздушного потока.
- 7 Значок измерения средней скорости воздушного потока.
- 8 Значок фиксации показания.
- 9 Единицы измерения температуры.
- 10 Значение температуры воздушного потока.
- 11 Значок измерения максимальной скорости воздушного потока.
- 12 Значок измерения минимальной скорости воздушного потока.
- 13 Множитель (X10,X100)
- 14 Значение скорости воздушного потока.




## ИНСТРУКЦИЯ ПО ЭКСПЛУАТАЦИИ


### УСТАНОВКА БАТАРЕЙКИ

Перед началом эксплуатации откройте батарейный отсек и установите батарейки, соблюдая полярность, как показано в отсеке


- **ВКЛЮЧЕНИЕ ПРИБОРА**

Для включения прибора нажмите кнопку . На ЖК-дисплее в течение одной секунды будут отображены все символы, а затем текущий результат измерения скорости воздушного потока и температуры.


- **УСТАНОВКА ЕДИНИЦ ИЗМЕРЕНИЯ СКОРОСТИ ВОЗДУШНОГО ПОТОКА**

После включения прибора устанавливаются единицы измерения  $m/s$ . Нажимая кнопку , выберите требуемую единицу измерения скорости воздушного потока:  $m/s$  ( $m/s$ ),  $km/h$  ( $km/h$ ),  $ft/min$  ( $ft/min$ ), узлы ( $knots$ ), мили в час ( $mph$ ).

- **УСТАНОВКА ЕДИНИЦЫ ИЗМЕРЕНИЯ ТЕМПЕРАТУРЫ**


После включения прибора устанавливается единица измерения  $^{\circ}C$ . Для переключения между единицами измерения температуры нажмите и удерживайте кнопку . На экране отобразится индикатор «ELE» и мигающая единица измерения  $^{\circ}C$ .

Нажмите кнопку  для переключения на градус Фаренгейта ( $^{\circ}F$ ).

Для переключения на градус Цельсия ( $^{\circ}C$ ) нажмите кнопку .

Для выхода из меню нажмите и удерживайте кнопку .

- **ИЗМЕРЕНИЕ МАКСИМАЛЬНОЙ И МИНИМАЛЬНОЙ СКОРОСТИ ВОЗДУШНОГО ПОТОКА**

Для измерения максимального и минимального значения скорости воздушного потока нажмите кнопку  и выберите требуемый режим, который будет отображаться на дисплее соответствующей иконкой. Отсутствие иконки «MIN» или «MAX» на дисплее указывает на режим измерения текущей скорости воздушного потока.



**В режиме измерения максимальной и минимальной скорости воздушного потока измерения средней скорости недоступны.**

- **ИЗМЕРЕНИЕ СРЕДНЕЙ СКОРОСТИ ВОЗДУШНОГО ПОТОКА**

Для измерения среднего значения скорости воздушного

потока кратковременно нажмите кнопку **VEL AVG** . При этом на дисплее будет отображаться значок «AVG».

Для отключения режима измерения средней скорости повторно нажмите кнопку **VELAVG** .



**В режиме измерения средней скорости воздушного потока измерения максимальной и минимальной скорости недоступны.**

- **УДЕРЖАНИЕ ТЕКУЩЕГО ПОКАЗАНИЯ**

Для фиксации текущего показания скорости воздушного потока кратковременно нажмите кнопку **SET HOLD** . Для возврата в режим измерения повторно нажмите кнопку **SETHOLD** .

- **ПОДСВЕТКА ЖК-ДИСПЛЕЯ**

Для включения подсветки ЖК-дисплея кратковременно нажмите кнопку **LED** . Для выключения подсветки повторно нажмите кнопку **LED** .

- **ФОНАРИК**

Для включения фонарика кратковременно нажмите кнопку **LIGHT** . Для выключения повторно нажмите кнопку **LIGHT** .

- **ВКЛ/ВЫКЛ РЕЖИМА АВТОВЫКЛЮЧЕНИЯ**

Режим автовыключения активируется пользователем.

Нажмите и удерживайте кнопку **SET HOLD** . После двойного звукового сигнала на ЖК-дисплее отобразится сообщение «ELE» и мигающая единица измерения °C.

Кратковременно нажмите кнопку **SET HOLD** . На экране отобразится сообщение «OFF» и сообщение «CLO» или «OPE».

Для активации функции автовыключения нажмите кнопку **UPMIN MAX** . На дисплее отобразится сообщение «OPE» и значок ☺.

Для отключения функции нажмите кнопку **UNIT DOWN** . На дисплее отобразится сообщение «CLO».

Для выхода из меню нажмите и удерживайте кнопку **SETHOLD** .

- **ВКЛ/ВЫКЛ ЗВУКОВОГО Оповещения**

Нажмите и удерживайте кнопку **SET HOLD** . После двойного звукового сигнала на ЖК-дисплее отобразится



индикатор «ELE» и мигающая единица измерения °С.

Кратковременно нажмите два раза кнопку **SET HOLD**. На экране отобразится сообщение «bu2» и «OPE».

Для включения звукового оповещения нажмите кнопку **UP MIN MAX**. На экране появится сообщение «OPE».

Для отключения звукового оповещения нажмите кнопку **UNIT DOWN**. При этом на дисплее появится сообщение «CLO».

Для выхода из меню нажмите и удерживайте кнопку **SETHOLD**.

### ● ВЫКЛЮЧЕНИЕ ПРИБОРА

Для выключения прибора удерживайте нажатой кнопку **LED**. При отсутствии нажатия кнопок в течение примерно 16 минут прибор выключится автоматически (при условии активации пользователем режима автоматического выключения).

## ● ТИПОВЫЕ НЕИСПРАВНОСТИ И СПОСОБЫ ИХ УСТРАНЕНИЯ

Описание неисправности	Вероятная причина	Устранение
Прибор не включается	Полностью разряжена батарея	Замените батарею
	Прибор неисправен	Обратитесь в сервисный центр
Точность измерений не соответствует заявленной	Разряжена батарея	Замените батарею
Точность измерений не соответствует заявленной	Прибор неисправен	Обратитесь в сервисный центр
Уменьшились углы обзора ЖК-дисплея	Разряжена батарея	Замените батарею

## ● ОБЩИЕ ХАРАКТЕРИСТИКИ

Питание	Батарейка 9В тип 6F22 -1шт.
Условия эксплуатации	Температура: -10 ... 45°C Относительная влажность: не более 90%
Условия хранения	Температура: -20 ... 50°C Влажность: не более 80% без выпадения конденсата
Диаметр диффузора	65 мм
Габаритные размеры измерительного блока	165x85x40 мм
Вес	130 г с батареей

## ТЕХНИЧЕСКИЕ ХАРАКТЕРИСТИКИ

### ИЗМЕРЕНИЕ СКОРОСТИ ВОЗДУШНОГО ПОТОКА

Единица измерения	Диапазон	Разрешение	Точность
m/s (м/с)	0,3 ... 30	0,01	±(5% +1 емп*)
ft/min (фут/мин)	60 ... 5860	1,97	±(5% +20 емп*)
knots (узлы)	0,6 ... 55	0,02	±(5% +2 емп*)
km/h (км/ч)	1 ... 90	0,04	±(5% +4 емп*)
mph (миль/час)	0,7 ... 65	0,02	±(5% +2 емп*)

\*емп- единиц младшего разряда

### ИЗМЕРЕНИЕ ТЕМПЕРАТУРЫ

Единица измерения	Диапазон	Разрешение	Точность
°C	-10 ... 45	0,1 °C	± 2 °C
°F	14 ... 113	0,2 °F	±3,6 °F

## МЕРЫ ПРЕДОСТОРОЖНОСТИ

• Если на дисплее ничего не появляется после замены батарейки и включения питания, проверьте правильно ли она установлена. Откройте крышку батарейного отсека и проверьте - символы «+» и «-» на батарейке, должны соответствовать символам «+» - «-» в отсеке.

• Если на дисплее отображается значок недостаточного заряда, во избежание неточных измерений следует заменить батарейку.

• Данные, используемые в инструкции по эксплуатации, предназначены только для удобства пользователя, чтобы понять, как будет отображаться информация. Во время измерений будут получены конкретные данные измерений!

• Когда прибор не используется долгое время, удалите из него батарейку, чтобы избежать утечки электролита из неё, коррозии контактов в батарейном отсеке и повреждения прибора, кроме этого не следует оставлять в приборе разряженную батарейку даже на несколько дней.

• Защитите прибор от вибрации и ударов и не кладите в сумку.



**ВНУТРИ ПРИБОРА  
НЕТ ЧАСТЕЙ ДЛЯ  
ОБСЛУЖИВАНИЯ  
КОНЕЧНЫМ  
ПОЛЬЗОВАТЕЛЕМ**

## СРОК СЛУЖБЫ

Срок службы прибора 3 года. Указанный срок службы действителен при соблюдении потребителем требований настоящего руководства.

## УХОД И ХРАНЕНИЕ

Не храните прибор в местах, где возможно попадание влаги или пыли внутрь корпуса, мест с высокой концентрацией активных химических веществ в воздухе. Не подвергайте прибор воздействию внешних вибраций, высоких температур ( $\geq 60^{\circ}\text{C}$ ), влажности ( $\geq 80\%$ ) и прямых солнечных лучей. Не протирайте прибор высокоактивными и горючими жидкостями, промасленной ветошью и др. загрязнёнными материалами. Используйте специальные салфетки для бытовой техники. Перед хранением рекомендуется очистить и высушить прибор и приспособления. Недопустимо применение жестких и абразивных материалов для чистки корпуса прибора, используйте мягкую слегка влажную чистую ткань.

## ОСОБОЕ ЗАЯВЛЕНИЕ

Утилизируйте использованные батарейки в соответствии с действующими требованиями и нормами вашей страны проживания.



## ГАРАНТИЙНОЕ ОБСЛУЖИВАНИЕ

Для получения обслуживания следует предоставить прибор в чистом виде, полной комплектации и следующую информацию:

- 1 Контактная информация;
- 2 Описание неисправности;
- 3 Модель;
- 4 Серийный номер (при наличии);
- 5 Документ, подтверждающий покупку (копия);
- 6 Информацию о месте приобретения;
- 7 Полностью заполненный гарантийный талон.

Пожалуйста, обратитесь с указанной выше информацией к дилеру или в компанию «МЕГЕОН». Прибор, отправленный, без всей указанной выше информации будет возвращен клиенту без ремонта.

## КОМПЛЕКТ ПОСТАВКИ

- 1 Цифровой термоанемометр МЕГЕОН 11060- 1 шт.
- 2 Батарейка 9 В тип 6F22 (Крона) – 1 шт.
- 3 Сумка для переноски и хранения - 1 шт.
- 4 Шнурок для переноски - 1 шт.
- 5 Руководство по эксплуатации – 1 экз.
- 6 Гарантийный талон – 1 экз.



# MEGEON

 [WWW.MEGEON-PRIBOR.RU](http://WWW.MEGEON-PRIBOR.RU)  
 **+7 (495) 666-20-75**  
 [INFO@MEGEON-PRIBOR.RU](mailto:INFO@MEGEON-PRIBOR.RU)

© MEGEON. Все материалы данного руководства являются объектами авторского права (в том числе дизайн). Запрещается копирование (в том числе физическое копирование), перевод в электронную форму, распространение, перевод на другие языки, любое полное или частичное использование информации или объектов (в т.ч. графических), содержащихся в данном руководстве без письменного согласия правообладателя. Допускается цитирование с обязательной ссылкой на источник.