

ТЕХНИЧЕСКИЙ ПАСПОРТ ИЗДЕЛИЯ

Дверной доводчик DL 300S

ОБЩИЕ ДАННЫЕ

Дверной доводчик DL 300 S предназначен для гидравлически контролируемого закрывания двери.

- Имеет две регулируемые скорости закрывания в диапазонах от 180° до 15° и от 15° до 0°.
- Тормоз открывания (функция ВС) начинает действовать при открывании на угол более 65°.
- Может использоваться для левого и правого направления открывания дверей.
- Морозоустойчивый. Диапазон рабочих температур от -35°C до +50°C.
- Поставляется с тремя вариантами регулирования усилия пружины:

EN 3: для дверей шириной до 950 мм и весом до 65 кг.

EN 4: для дверей шириной до 1100 мм и весом до 90 кг.

EN 5: для дверей шириной до 1250 мм и весом до 125 кг.

- Механизм фиксации в открытом положении (ФОП).

Комплект поставки: корпус доводчика, скользящая шина, рычаг, механизм ФОП, торцевые заглушки (2 шт.), крепеж, декоративная крышка, декоративный колпачок, паспорт изделия.

ПОСЛЕДОВАТЕЛЬНОСТЬ УСТАНОВКИ

1. Выбрать шаблон согласно вашему типу монтажа. Приложить шаблон к двери и коробке. Разметить отверстия для сверления.
2. Приложить направляющий профиль тяги к дверной коробке, совместив ближнее к петлям отверстие для винта. Профиль следует расположить горизонтально, используя уровень. Отметить центр правого отверстия на дверной коробке используя линейку, а не шаблон.
3. Просверлить размеченные отверстия крепления скользящей тяги и доводчика.
4. Присоединить рычаг к оси корпуса доводчика под углом около 45°. Закрепить винтом М6×18 мм с шайбой.
5. Вставить в направляющий профиль тяги каретку, торцевые заглушки и механизм фиксации в открытом положении (ФОП). Установить и зафиксировать собранный комплект направляющего профиля на дверную коробку. ФОП должен быть расположен со стороны петель.
6. Зафиксировать корпус доводчика на двери саморезами или винтами, используя ранее просверленные отверстия.
7. Прикрепить рычаг к каретке винтом М8×12 мм.
8. Согласно выбранному углу удержания двери в открытом положении, зафиксировать винтом механизм ФОП в направляющем профиле тяги.
9. Установить колпачок на ось корпуса доводчика с противоположной от тяги стороны. Установить декоративную панель на корпус доводчика.

РЕГУЛИРОВКА ДОВОДЧИКА

1. Плавно поворачивая винт **S**, установить необходимую скорость закрывания доводчика в диапазоне от 180° (от 120° для EN 5) до 15°.
- Плавно поворачивая винт **L**, установить необходимую скорость дохлопа в диапазоне от 15° до 0°. При повороте по часовой стрелке скорость уменьшается, при повороте против - увеличивается.
2. Регулировка сопротивления тормоза открывания (функция ВС) устанавливается винтом **ВС**. При повороте по часовой стрелке сопротивление увеличивается, при повороте против - уменьшается.
 3. Отрегулировать винтом **P** усилие, которое должен развивать доводчик, согласно характеристикам вашей двери. Доводчик поставляется с предустановленным усилием EN3. При повороте против часовой стрелки усилие уменьшается, при повороте по часовой стрелке - увеличивается. Для достижения максимальных характеристик повернуть винт **P** на 16 оборотов по часовой стрелке.
 4. Отрегулировать угол фиксации в открытом положении. Зафиксировать дверь в открытом положении. Ослабить винт, фиксирующий ФОП. Открыть дверь на выбранный угол фиксации в открытом положении, и затянуть фиксирующий винт.
 5. Отрегулировать регулировочным винтом в механизме ФОП усилие удержания двери.

ВНИМАНИЕ!

При регулировке скорости контролируйте, чтобы регулировочные винты не выступали из корпуса доводчика. Это может привести к разгерметизации доводчика и выходу его из строя.

ПРАВИЛА ЭКСПЛУАТАЦИИ

1. Не допускать ударов при монтаже доводчика.
2. Не допускается приложение усилий к оси и тяге доводчика, не совпадающих с направлением их вращения, а также усилий к двери, чтобы ускорить ее закрывание. Не допускать резкого открывания двери.
3. Через две недели после начала эксплуатации подтянуть все крепежные винты и шурупы.
4. При значительном изменении температуры окружающего воздуха обязательно отрегулировать скорости закрывания и дохлопа двери. Как правило, эта операция проводится в начале зимнего и летнего сезонов.
5. При регулировке скорости контролировать, чтобы регулировочные винты не выступали из корпуса доводчика.

ГАРАНТИЙНЫЕ ОБЯЗАТЕЛЬСТВА

Компания «Дорлок» гарантирует исправную работу доводчика в температурном диапазоне от -35°C до +50°C при соблюдении правил установки и эксплуатации, указанных в настоящем руководстве. Высокая надежность и качество дверных доводчиков торговой марки Doorlock подтверждаются двухлетним гарантийным сроком с даты продажи.

Замена неисправного изделия гарантируется при условии наличия документа об оплате доводчика, полной комплектности, отсутствии следов вскрытия.

Гарантия не распространяется на изделия в случае нарушения правил установки и эксплуатации, а также при наличии следов механических или термических повреждений, которые могли вызвать выход доводчика из строя.

Производитель оставляет за собой право вносить изменения в конструкцию данного изделия.

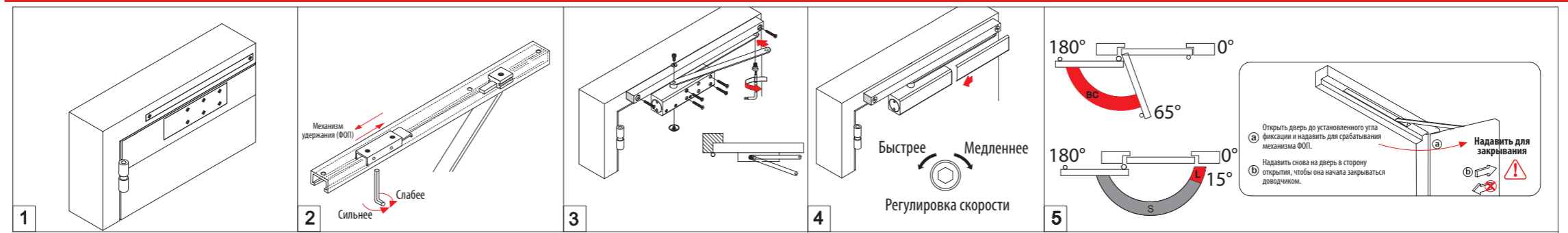
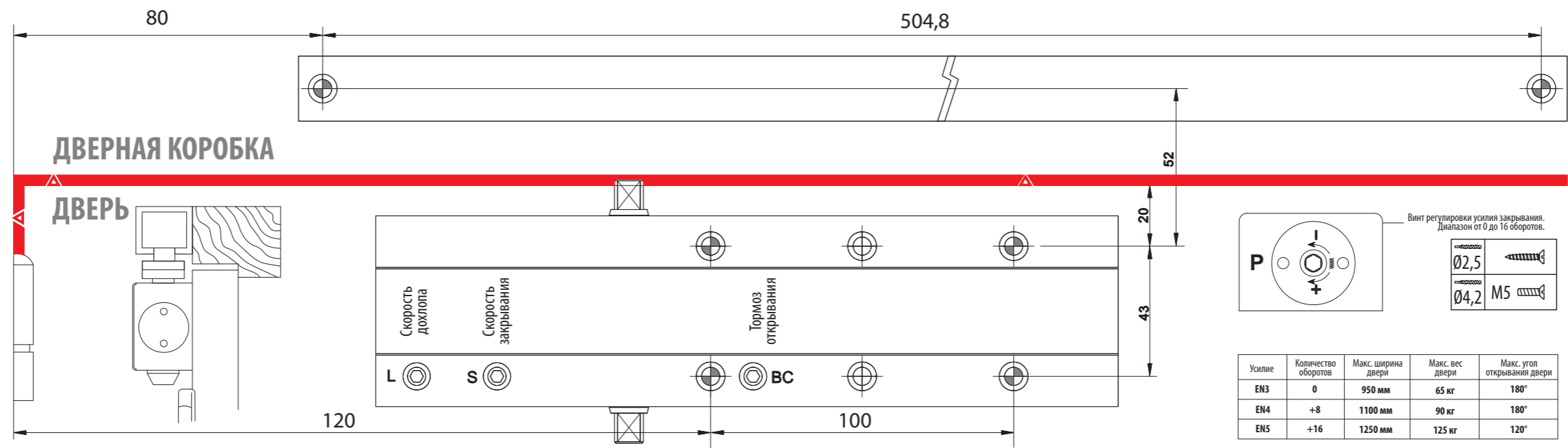
doorlock
ООО "ДОРЛОК"

117630, Старокалужское шоссе, д.62

+7 (495) 931-96-31

www.doorlock.ru

МОНТАЖ НА СТОРОНЕ ПЕТЕЛЬ (ЛЕВОСТОРОННИЙ)



МОНТАЖ НА СТОРОНЕ ПЕТЕЛЬ (ПРАВОВОСТОРОННИЙ)

