

ПАСПОРТ ИЗДЕЛИЯ

Двухуровневая водосливная арматура для смывного керамического бачка

Уважаемый покупатель! Благодарим Вас за выбор продукции торговой марки IDDIS®. Перед установкой изделия, пожалуйста, внимательно ознакомьтесь с данной инструкцией и действуйте в соответствии с ней во избежание повреждения изделия или его неправильной установки.

Двухуровневая водосливная арматура для сливных керамических бачков предназначена для наполнения смывного бачка водой и подачи ее для смыва в унитаз.

ТЕХНИЧЕСКИЕ ХАРАКТЕРИСТИКИ

Диапазон рабочих давлений	0,02 – 1,0 МПа.
Температура воды	+2... +45 °С.
Установленный ресурс	не менее 150 тыс. циклов.
Средний расход воды	2,34 – 3,45 л/с.
Присоединительный размер	G½".

КОМПЛЕКТАЦИЯ

1. Двухуровневый клапан выпуска	1 шт.
2. Клапан нижнего впуска	1 шт.
3. Пластмассовые болты	2 шт.
4. Резиновая прокладка	1 шт.
5. Инструкция по эксплуатации	1 шт.

Изготовитель оставляет за собой право на внесение в конструкцию, дизайн и комплектацию изделия изменений, не ухудшающих технические и эксплуатационные характеристики.

БҰЙЫМНЫҢ ТӨЛҚҰЖАТЫ

Керамикалық ағызу бәгіне арналған екі деңгейлі ағызу арматурасы

Құрметті сатып алушы! IDDIS® сауда белгісінің өнімін таңдағаныңыз үшін Сізге алғыс айтамыз. Бұйымды орнатпас бұрын осы нұсқаулықты зейін қойып оқып шығуыңызды және бұйымның зақымдануына немесе дұрыс орнатылмауына жол бермеу үшін осы нұсқаулыққа сәйкес әрекет етуіңізді сұраймыз.

Керамикалық ағызу бәктеріне арналған екі деңгейлі су ағызу арматурасы ағызу бәгін суға толтыруға және суды унитазға ағызуға арналған.

ТЕХНИКАЛЫҚ СИПАТТАМАЛАРЫ

Жұмыс қысымының өрісі	0,02 – 1,0 МПа.
Судың температурасы	+2... +45 °С.
Тағайындалған ресурс	кем дегенде 150 мың цикл.
Судың орташа шығыны	2,34 – 3,45 л/с.
Ұшастыру өлшемі	G½".

ЖИЫНТЫҚТЫЛАУ

1. Екі деңгейлі шығару қақпақшасы	1 дана.
2. Төменгі кіргізу қақпақшасы	1 дана.
3. Пластмассалық бұрандамалары	2 дана.
4. Резеңке төсеме	1 дана.
5. Қолдану бойынша нұсқаулық	1 дана.

Дайындаушы бұйымның құрылымына, дизайнына және оның жиынтықталуына техникалық және пайдалану сипаттамаларын на-шарлатпайтын өзгертулер енгізуге құқылы.

СБОРКА И УСТАНОВКА ИЗДЕЛИЯ. КЛАПАН НИЖНЕГО ВПУСКА.

Для правильной и качественной установки настоятельно рекомендуем воспользоваться услугами квалифицированных специалистов. Квалифицированными специалистами являются сотрудники организаций и индивидуальные предприниматели, одним из основных видов деятельности которых является оказание услуг по установке, наладке и подключению санитарно-технических изделий к системе водоснабжения и водоотведения.

1. Установите необходимую высоту впускного клапана, для чего:

- извлеките фиксатор, как показано на рис. 2;
- поверните трубку клапана относительно корпуса по часовой стрелке на 25°, как показано на рис. 3;
- передвигая трубку клапана вверх или вниз, установите необходимую высоту клапана (рис. 3).

Уровень воды соответствует верхнему краю поплавка (рис. 1), он должен быть на 2–4 см ниже трубки перелива воды;

- поверните трубку клапана против часовой стрелки для фиксации на заданном уровне и установите фиксатор.

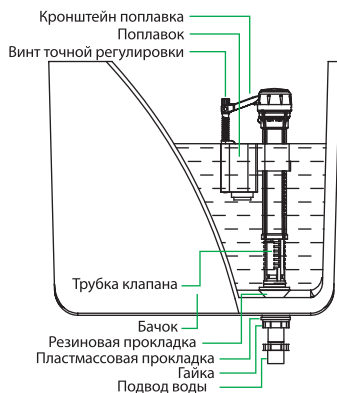


Рис. 1

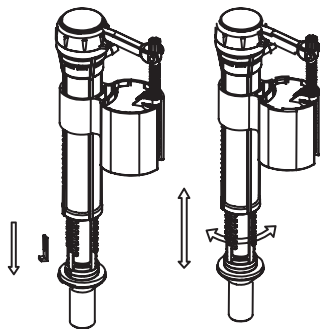


Рис. 2

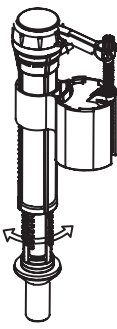


Рис. 3

БҰЙЫМДЫ ҚҰРАСТЫРУ ЖӘНЕ ОРНАТУ. ТӨМЕНГІ КІРГІЗУ ҚАҚПАҚШАСЫ.

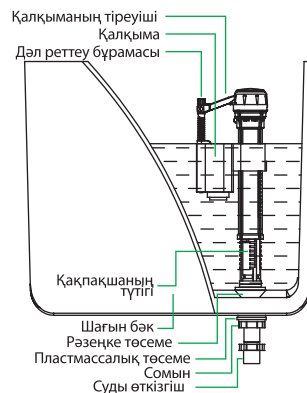
Дұрыс және сапалы орнату үшін білікті мамандардың қызметін пайдалануға кеңес береміз. Білікті мамандар қызметінің негізгі түрлерінің бірі болып санитарлық-техникалық бұйымдарды орнату, күйлеу және сумен қамту жүйесіне жалғау және суды бұру қызметтерін көрсететін ұйымдар мен жеке кәсіпкерлердің қызметкерлері болып табылады.

1. Кіргізу қақпақшасын қажетті биіктікте орнатыңыз, ол үшін:

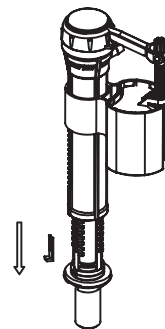
- бекіткішті 2-суретте көрсетілгендей етіп алып шығыңыз;
- қақпақшаның түтігін 3-суретте көрсетілгендей етіп, корпусқа қатысты сағат тілінің бойымен 25°-қа бұрыңыз;
- қақпақшаның түтігін жоғары немесе төмен қарай жылжыта отырып, қақпақшаны қажетті деңгейде орнатыңыз. 3-сур.)

Судың деңгейі қалқымамың жоғарғы жиегіне сәйкес келеді (1-сур.), ол су ағызу түтігінен 2–4 см-ге төмен болу керек;

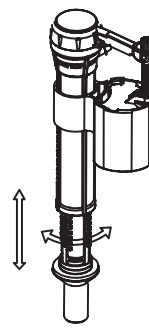
- артқы деңгейде бекіту үшін қақпақшаның түтігін сағат тіліне қарсы бағытта бұрыңыз және бекіткішті орнатыңыз.



1-сур.



2-сур.



3-сур.

2. Закрепите впускной клапан в сливном бачке, как показано на рис. 4.
3. Проверьте, чтобы кронштейн поплавка свободно перемещался и не задевал стенки бачки.
4. Чтобы установить дополнительные более точные регулировки уровня воды, необходимо:
 - передвинуть фиксатор держателя поплавка, как показано на рис. 5;
 - передвинуть держатель поплавка вверх или вниз, установив необходимую высоту (рис. 5);
 - передвинуть фиксатор в первоначальное положение для фиксации держателя поплавка на заданном уровне (рис. 6);
 - используя отвертку и винт точной регулировки, отрегулировать уровень воды (рис. 6).

Поворот винта по часовой стрелке приводит к повышению уровня воды, против часовой стрелки — к понижению уровня воды.

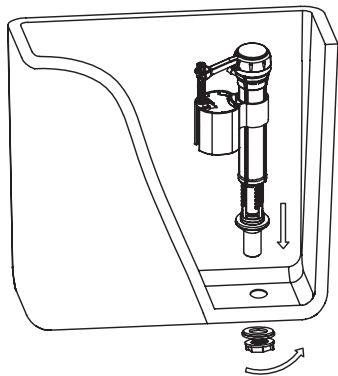


Рис. 4 / 4-сур.

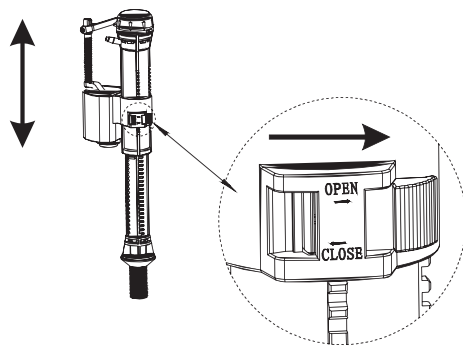


Рис. 5 / 5-сур.

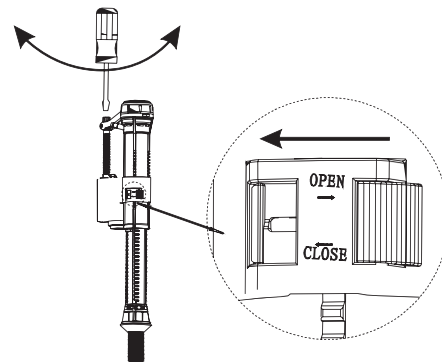


Рис. 6 / 6-сур.

2. Кіргізу қақпақшасын ағызу бәгіне 4-суретте көрсетілгендей бекітіңіз.
3. Қалқыманың тіреуіші еркін орын ауыстыратынын және бәктің қабырғасына тимейтінін тексеріңіз.
4. Судың деңгейін анағұрлым дәл орнату үшін қажет:
 - қалқыма ұстағышының бекіткішін 5-суретте көрсетілгендей етіп жылжытыңыз;
 - қажетті биіктікте орнату арқылы қалқыманың ұстағышын жоғары немесе төмен қарай жылжытыңыз (5-сур.);
 - қалқыманың ұстағышын артқы деңгейде бекіту үшін бекіткішті бастапқы күйге жылжыту (6-сур.);
 - бұрауыш пен дәл реттеу бұрамасын пайдалана отырып, судың деңгейін реттеңіз (6-сур.).

Бұраманы сағат тілінің бойымен бұру су деңгейінің артуына, сағат тіліне қарсы бағытта бұру су деңгейінің төмендеуіне әкеп соғады.

СБОРКА И УСТАНОВКА ИЗДЕЛИЯ. ДВУХУРОВНЕВЫЙ КЛАПАН ВЫПУСКА.

Все настройки и регулировки водосливной арматуры для Вашей модели унитаза-компакта торговой марки IDDIS® необходимо выполнять согласно таблице в конце паспорта или приведенным ниже инструкциям.

1. Перед установкой арматуры необходимо убрать резиновый фиксатор и защитную трубку с тяги.
2. Открутите пластиковую гайку и установите клапан выпуска, как показано на рис. 9а. **Внимание: верхняя часть коромысла должна располагаться параллельно передней стенке бачка (рис. 8).**

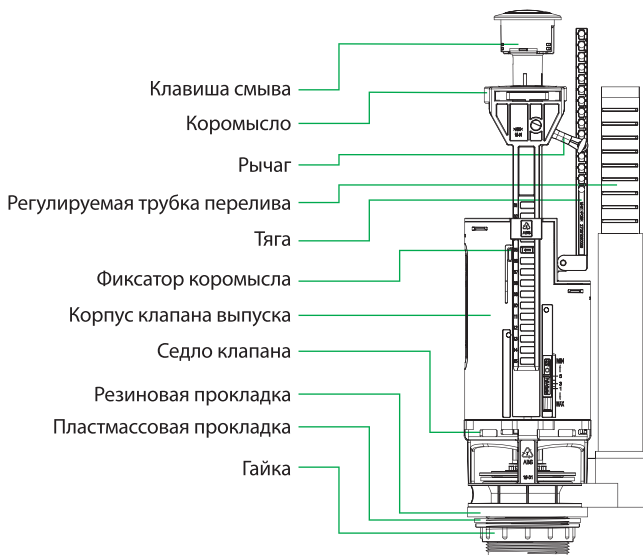
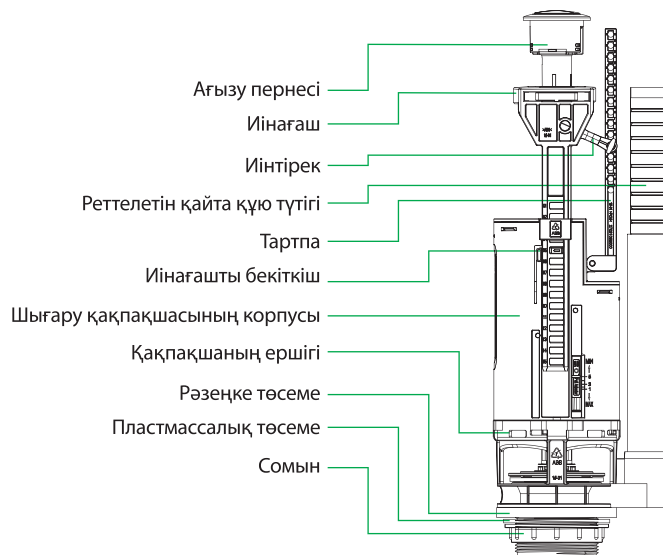


Рис. 7

БҰЙЫМДЫ ҚҰРАСТЫРУ ЖӘНЕ ОРНАТУ. ЕКІ ДЕҢГЕЙЛІ ШЫҒАРУ ҚАҚПАҚШАСЫ

Су ағызу арматурасының барлық күйлеулері мен реттеулерін IDDIS® сауда белгісінің Сіз сатып алған шағын унитазаының төлқұжатының соңында келтірілген кестеге сәйкес немесе төмендегі нұсқаулыққа сәйкес орындалу керек.

1. Арматураны орнатпас бұрын рәзеңке бекіткішті және қорғаныс түтігін тартпадан алып тастау қажет.
2. Пластикті сомынды бұрап шығарыңыз және шығару қақпақшасын 9а суретте көрсетілгендей етіп орнатыңыз. **Иінағаштың жоғарғы бөлігі бөктің алдыңғы қабырғасына параллельді орналасқанына назар аударыңыз (8-сур.).**



7-сур.

RUS

- Установите резиновую прокладку с наружной стороны дна бачка (рис. 96).
- Вставьте болты в отверстия бачка и чаши унитаза и закрепите бачок на унитазе (рис. 10). **Внимание: затягивание пластмассовых гаек нужно производить равномерно с двух сторон, не допуская перекосов бачка и не используя гаечные ключи.** Для упрощения крепления бачка к унитазу и регулировки коромысла рекомендуем отсоединить корпус выпускного клапана от седла, повернув его против часовой стрелки.

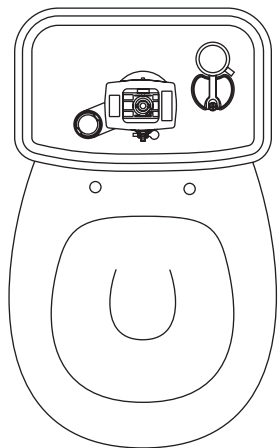


Рис. 8 / 8-сур.

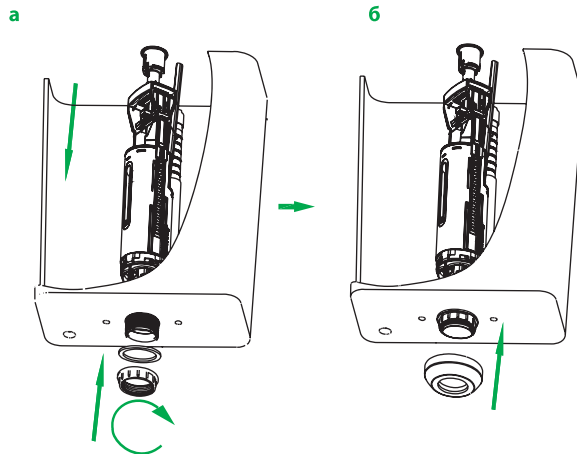


Рис. 9 / 9-сур.

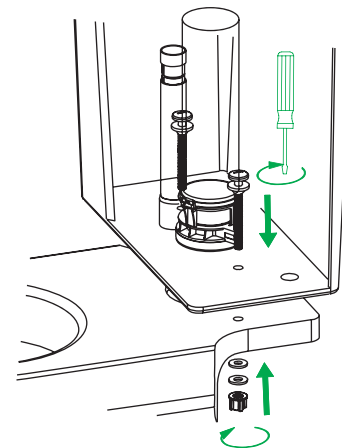


Рис. 10 / 10-сур.

KZ

- Резіңке төсемені бәктің түп жағына орнатыңыз (96-сур.).
- Бұрандамаларды бәктің саңылауына және унитаздың тостағанына орнатыңыз және унитазға бекітіңіз (10-сур.). **Пластмассалық сомындарды екі жағынан біркелкі етіп, бәктің қисайып кетуіне және сомынды кілттерді пайдаланбай орнатуға жол берілмейді.** Бәктің унитазға бекітілуін және иінағашты реттеуді жеңілдету үшін сағат тіліне қарсы бағытта бұру арқылы шығару қақпақшасының корпусын ершіктен ажыратуға кеңес береміз.

5. Отрегулируйте высоту коромысла (рис. 11б). Необходимо учесть, что верхняя часть платформы коромысла должна располагаться на 5–5,5 см ниже верхней кромки отверстия в крышке бачка (рис. 11в).
6. Отрегулируйте положение тяги (рис. 11а). Обратите внимание, что количество отверстий на тяге должно соответствовать цифре на коромысле (рис. 11б). Значение N смотрите в таблице «Настройка арматуры для моделей унитазов-компактов IDDIS®».
7. Для сокращения лишней длины тяги отступите на 2–3 отверстия выше места фиксации и аккуратно переломите тягу (рис. 12).

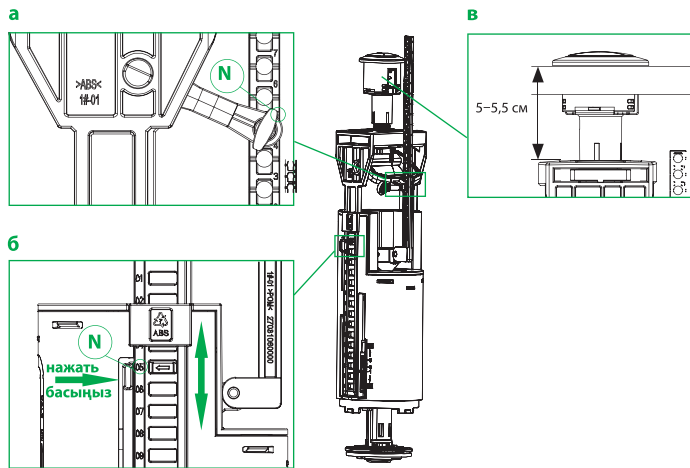


Рис. 11 / 11-сур.

5. Иінағаш биіктігін ретке келтіріңіз (11б-сур.). Иінағаш платформасының жоғарғы бөлігі бөшке қақпағындағы саңылаудың жоғарғы жиегінен 5-5,5 см төмен орналасуы тиіс екенін ескеру қажет (11в-сур.).
6. Тартпаның күйін реттеңіз (11а-сур.). Тартпадағы саңылаулардың саны иінағаштағы санға сәйкес келу керектігіне назар аударыңыз (11б-сур.). N мағынасын «IDDIS® шағын унитаздарының үлгілеріне арналған арматураны күйлеу» кестесінен қараңыз.
7. Тартпаның артық ұзындығын азайту үшін бекіту орнынан жоғары 2-3 саңылауға шегініңіз және ұқыптап тартпаны қақ бөліңіз (12-сур.).

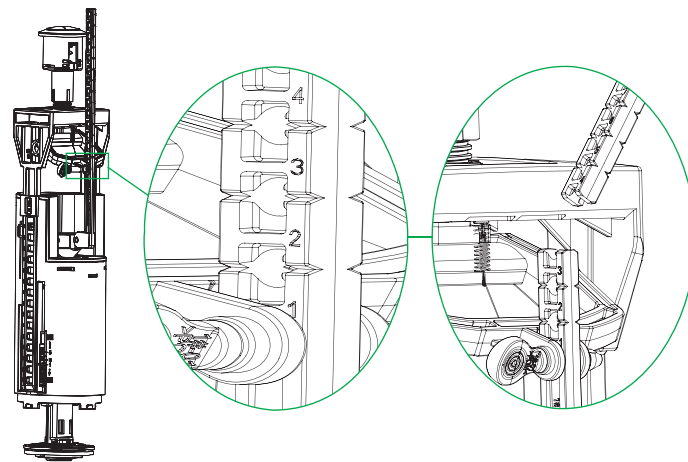


Рис. 12 / 12-сур.

8. Отрегулируйте высоту трубки перелива, потянув ее вверх (рис. 13). Обратите внимание, что уровень трубки перелива должен быть на 2–3 см выше верхнего края поплавка впускного клапана.
9. Зафиксируйте выпускной клапан в седле, установите крышку на бачок и вкрутите кнопку (3–5 оборотов), плотно зафиксировав ее на крышке.
10. Присоедините клапан впуска к центральному водоснабжению, используя гибкую подводку G1/2" (не входит в комплект).
11. Откройте кран подачи воды из водопроводной сети, проверьте все соединения на герметичность, при необходимости произведите затяжку (усилие затяжки не должно превышать 10 Н/м).

РЕГУЛИРОВКИ ПОЛНОГО И ЧАСТИЧНОГО СЛИВА

Внимание: завод-изготовитель изначально установил оптимальные настройки полного и частичного слива.

1. Для изменения объема частичного (экономичного) слива используйте регулятор частичного слива (рис. 14а):
 - для уменьшения объема слива перемещайте поплавок вверх;

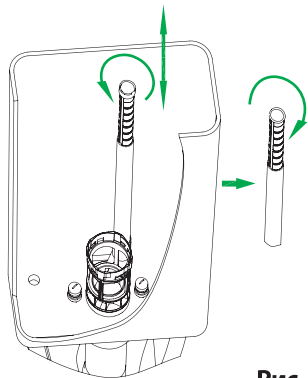


Рис. 13 / 13-сур.

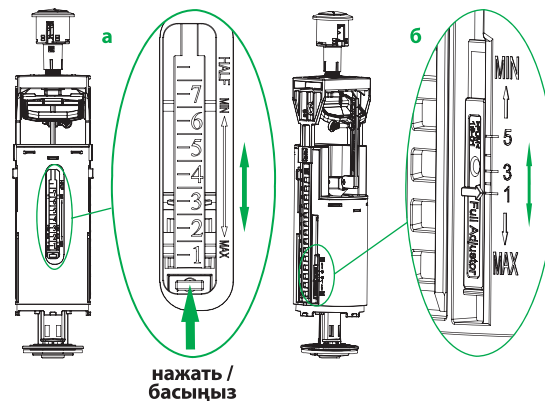
Рис. 14 / 14-сур.

8. Жоғары көтеру арқылы қайта құю түтігінің биіктігін реттеңіз (13-сур.). Қайта құю түтігінің деңгейі кіргізу қақпақшасының қалқымасының жоғарғы жиегінен 2–3 см-ге жоғары болу керектігіне назар аударыңыз.
9. Ершіктегі шығару қақпақшасын бекітіңіз, қақпақты бәкке орнатыңыз және батырманы қақпақта тығыздап бекіту арқылы бұрап салыңыз (3–5 айналым).
10. G1/2" өткізгішін пайдалану арқылы (жиынтыққа кірмейді) кіргізу қақпақшасын орталық сумен қамту жүйесіне жалғаңыз.
11. Су өткізу желісінің су берілісі шүмегін ашыңыз, барлық қосылыстардың саңылаусыдығын тексеріңіз, қажет болса бұраңыз (тығыздап бұрауға күш салу 10 Н/м-ден аспау керек).

ТОЛЫҚ ЖӘНЕ ІШІНАРА АҒЫЗУДЫ РЕТТЕУ

Назар аударыңыз: дайындаушы-зауыт бастапқыда толық және ішінара ағызуды оңтайлы күйледі.

1. Ішінара (үнемді) ағызуды көлемін өзгерту үшін ішінара ағызуды пайдаланыңыз (14а-сур.):
 - ағызуды көлемін азайту үшін қалқыманы жоғары қарай жылжытыңыз;



нажать /
басыңыз

- для увеличения объема — перемещайте вниз.
2. Для изменения объема полного слива используйте регулятор на корпусе клапана выпуска (рис. 14б):
- для уменьшения объема слива перемещайте регулятор вверх;
 - для увеличения объема — перемещайте вниз.

ПРОМЫВКА ФИЛЬТРА ВПУСКНОГО КЛАПАНА

В случае медленного наполнения или непоступления воды в бачок необходимо:

1. Закрыть кран подачи воды в бачок.
2. Открутить шланг подводки воды (рис. 15а) и руками (или с помощью пинцета) извлечь фильтр-вставку из корпуса впускного клапана (рис. 15б).
3. Промыть фильтр (рис. 15в).
4. Собрать все в обратной последовательности (рис. 15г, д).

При промывке фильтра извлекать впускной клапан из бачка нет необходимости.

НАСТРОЙКА АРМАТУРЫ ДЛЯ МОДЕЛЕЙ УНИТАЗОВ-КОМПАКТОВ IDDIS® / IDDIS® ШАФЫН УНИТАЗДАРЫНЫҢ ҮЛГІЛЕРІНЕ АРНАЛҒАН АРМАТУРАНЫ КҮЙЛЕУ

	Skif	Mirro	Calipso/ Calipso Rimless	Melsti	Atlant	Edifice/ Edifice Rimless	Torr	Drum
Высота коромысла, N / Иінағаштың биіктігі, N	5	7	9	2	4	6	6	2
Отметка полного слива / Толық ағызу белгісі	1	5	1	4	3	1	1	4
Отметка частичного слива / Ішінара ағызу белгісі	5	5,5	5,5	3	4,5	5	8	3
Отметка высоты перелива / Қайта құю биіктігінің белгісі	1	3	9	4	1	4	3	4
Впускной клапан. Высота клапана (кол-во зубцов) / Кіргізу қақпақшасы. Қақпақшаның биіктігі (кертештердің саны)	16	15	19	11	14	15	7	11
Впускной клапан. Отметка высоты поплавка / Кіргізу қақпақшасы. Қалқыма биіктігінің белгісі	10	16	16	15	16	16	16	15
Точка крепления рычага к штоку клапана, N / Тұтқышты қақпақшаның сояуышына бекіту нүктесі, N	5	7	9	2	4	6	6	2

- көлемді ұлғайту үшін — төмен қарай жылжытыңыз.

2. Толық ағызу көлемін өзгерту үшін шығару қақпақшасының корпусындағы реттегішті пайдаланыңыз (14б-сур.):
- ағызу көлемін азайту үшін реттегішті жоғары қарай жылжытыңыз;
 - көлемді ұлғайту үшін — төмен қарай жылжытыңыз.

КІРГІЗУ ҚАҚПАҚШАСЫНЫҢ СҮЗГІСІН ШАЮ

Су бәкке баяу толған немесе толмаған кезде мынадай әрекеттерді жасау қажет:

1. Бәкке су беру шүмегін жабу.
2. Су өткізу құбыршегін бұрап шығару (15а-сур.) және қолмен (немесе қысқыштың көмегімен) кіргізу қақпақшасының корпусынан ендірімсізгіні алып шығу (15б-сур.).
3. Сүзгіні шаю (15в-сур.).
4. Барлығын кері тәртіппен құрастыру (15г, д-сур.).

Сүзгіні шайған кезде кіргізу қақпақшасын бәктен алып шығудың қажеттілігі жоқ.

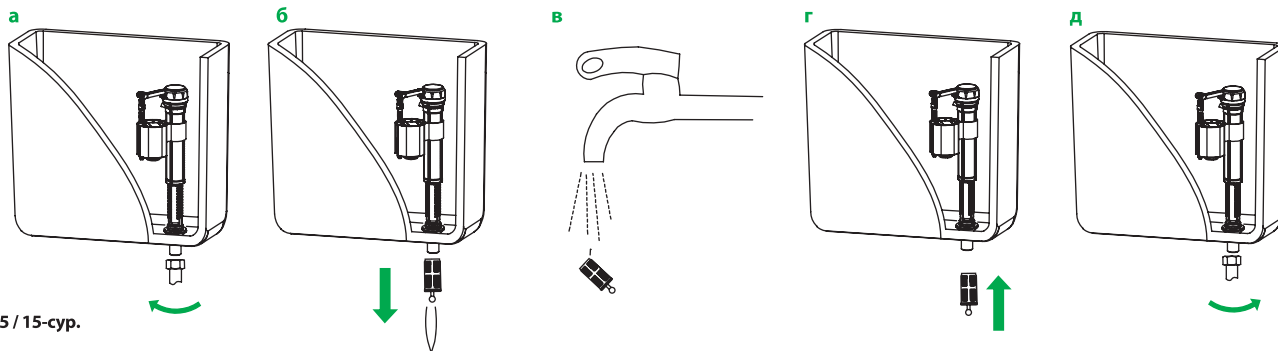
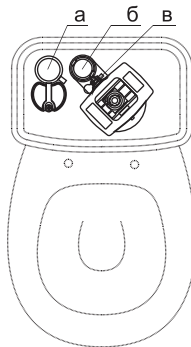


Рис. 15 / 15-сур.

ДОПОЛНИТЕЛЬНАЯ ИНСТРУКЦИЯ ПО РАСПОЛОЖЕНИЮ ВЫПУСКНОГО КЛАПАНА В БАЧКЕ УНИТАЗА-КОМПАКТА IDDIS CALIPSO.*

*Инструкция по установке арматуры находится в основном паспорте.

- а) Впускной клапан должен быть расположен параллельно левой стенке бачка;
- б) Трубка перелива должна находиться рядом с впускным клапаном максимально близко к задней стенке бачка;
- в) При установке корпуса выпускного клапана в седло тяга должна оказаться повернутой в сторону трубки перелива.



ХРАНИЕ И ТРАНСПОРТИРОВКА

Арматуру следует хранить в упакованном виде в сухом закрытом помещении на расстоянии не менее 0,5 м от отопительных приборов.

IDDIS CALIPSO УНИТАЗ-КОМПАКТІСІНІҢ КІШІ БАҚТАҒЫ ЕНГІЗУ ҚАҚПАҚШАСЫНЫҢ ОРНАЛАСУЫ БОЙЫНША ҚОСЫМША НҰСҚАУЛЫҚ.*

*Арматураны құрастыру бойынша нұсқаулық негізгі паспортта орналасқан.

- а) Жіберілетін қақпақша кіші бактың сол қабырғасына параллель орналасуы тиіс;
- б) Құйылу құбыры кіші бактың артқы қабырғасына өте жақын жерде енгізу қақпақшасының жанында орналасуы тиіс;
- в) Енгізу қақпақшасын ерге орнату кезінде күш құйылу құбырының жағына қарай бұрылған болуы тиіс.

САҚТАУ ЖӘНЕ ТАСЫМАЛДАУ

Арматураны жабық күйінде құрғақ, жабық орынжайда, жылытқыш аспаптардан кем дегенде 0,5 м арақашықтықта сақтаған жөн.

ГАРАНТИЙНЫЕ ОБЯЗАТЕЛЬСТВА

Данные гарантийные обязательства дают право на бесплатное устранение дефектов изделия в течение гарантийного срока (7 лет).

В случае использования изделия в офисах, предприятиях сферы обслуживания, общественного питания, здравоохранения и т.п. гарантийный срок составляет 3 месяца. Гарантийный срок исчисляется с даты приобретения товара в розничной торговой сети при условии соблюдения правил установки. Для подтверждения даты покупки необходимо предъявить кассовый и товарный чеки и правильно заполненный настоящий гарантийный талон с указанием артикула изделия, даты продажи и с четкой подписью продавца и/или печатью торгующей организации. При установке, сборке и уходе за изделием руководствуйтесь инструкцией по установке и эксплуатации.

В случае неисправности необходимо обратиться к специалистам, производившим установку, для устранения дефектов негарантийного характера и только затем – в Сервисный центр. Работы по настройке и регулировке изделия входят в обязанности специалиста, осуществляющего монтаж (установку), и не являются поводом для обращения в Сервисный центр. Данные гарантийные обязательства дополняют права потребителей, установленные действующим законодательством РФ, и ни в коем случае их не ограничивают.

Решения о целесообразности выезда мастера сервисной службы на место установки изделия, а также замены и ремонта неисправных узлов или всего изделия принимаются Сервисным центром. Заменяемые узлы и детали переходят в собственность Сервисного центра.

ГАРАНТИЯ НЕ РАСПРОСТРАНЯЕТСЯ:

- на дефекты, возникшие в результате транспортных повреждений при перевозке изделия после его передачи покупателю;
- на дефекты, возникшие в случае неквалифицированной установки изделия;
- на не зависящие от производителя причины (пожар, перепады давления в водопроводной сети, плохое качество и загрязненность воды и т.п.);
- на механические повреждения, следы воздействия химических и абразивных веществ, вызванные использованием агрессивных моющих средств;
- на несоблюдение требований инструкции по обслуживанию и уходу;
- в случае эксплуатации изделия при температуре ниже 0 °C;
- на отсутствие или неправильное выполнение настроек и регулировок.

КЕПІЛДІК МІНДЕТТЕМЕЛЕР

Осы кепілдік міндеттемелер бұйымның ақауларын кепілдік мерзімі ішінде тегін кетірге құқық береді (7 жыл).

Бұйымды кеңселерде, қызмет көрсету, қоғамдық тамақтану, денсаулық сақтау және т.с.с. салалардағы кәсіпорындарда пайдаланған кезде кепілдік мерзімі 3 айды құрайды. Кепілдік мерзімі орнату және пайдалану ережелерін сақтаған кезде тауарды бөлшек сауда желілерінде сатып алған күннен бастап есептеледі. Сатып алу күнін растау үшін кассалық және тауарлық чектерді, сондай-ақ бұйымның артикулы, сатылған күні және сатушының нақты қолы және/немесе сатқан ұйымның мөрі бар және дұрыс толтырылған осы кепілдік талонын көрсету қажет. Бұйымды орнатқан, құрастыру және күтім жасаған кезде орнату және пайдалану жөніндегі нұсқаулықты басшылыққа алыңыз.

Ақаулық пайда болған жағдайда кепілдік сипаты жоқ ақауларды жою үшін орнатуды жүргізген мамандарға және содан кейін ғана Сервистік орталыққа хабарласу керек. Бұйымды күйлеу және ретке келтіру жөніндегі жұмыстар монтаждауды (орнатуды) жүргізген маманның міндеттеріне кіреді және Сервистік орталыққа хабарласу үшін себеп болып табылмайды. Аталмыш кепілдік міндеттемелері РФ-ң қолданыстағы заңнамасымен белгіленген тұтынушылардың құқықтарын толықтырады және еш жағдайда оларды шектемейді.

Қызмет көрсету шеберінің бұйымды орнату орнынан келуінің орындылығы туралы, сондай-ақ ақаулы түйіндерді немесе барлық бұйымды алмастыру туралы шешімді Сервистік орталық қабылдайды. Алмастырылған түйіндер мен бөлшектер Сервистік орталықтың меншігіне өтеді.

КЕПІЛДІК ТАРАЛМАЙДЫ:

- бұйымды сатып алушыға табыстағаннан кейін тасымалдау кезінде зақымдалу нәтижесінде туындаған тасымалдау зақымдарына;
- бұйымды біліксіз орнату салдарынан туындаған ақауларға;
- өндірушіге тәуелденбейтін себептерге (су өткізу желісінде қысымның ауытқуы, судың төмен сапасы мен ластануы және т.с.с.);
- механикалық зақымдарға, агрессивтік жуғыш заттарды пайдалану салдарынан химиялық және абразивтік заттардың әсер ету іздеріне;
- қызмет көрсету және күтім жасау жөніндегі нұсқаулықтың талаптарын сақтамаған кезде;
- бұйым 0 °C-ден төмен температурада пайдаланылған кезде;
- күйлеулер мен реттеулер орындалмаған немесе дұрыс орындалмаған бұйымдарға.

ПРИЧИНЫ НЕИСПРАВНОСТИ И СПОСОБЫ ИХ УСТРАНЕНИЯ

Неисправность	Вероятная причина	Способ устранения
Наблюдается течь воды из бачка в унитаз.	Выпускная арматура смещена или установлена не по центру отверстия в бачке.	Установить выпускную арматуру в центре отверстия бачка.
	Неправильная регулировка высоты переливной трубы.	Отрегулировать высоту согласно п. 5 раздела «Сборка и установка изделия. Двухуровневый клапан выпуска».
	Слабо затянута гайка крепления выпускной арматуры.	Затянуть гайку.
Медленное наполнение или непоступление воды в бачок унитаза.	<ol style="list-style-type: none"> 1. Засорение фильтра. 2. Перегиб гибкой подводки. 3. Непоступление воды из центрального водопровода. 	<ol style="list-style-type: none"> 1. Отвернуть шланг подводки воды, извлечь фильтр (рис. 15) и промыть. 2. Устранить перегиб. 3. Проверить положение крана (откр./закр.) либо наличие воды в центральном водопроводе.
Недостаточный уровень воды в бачке унитаза.	Не произведены настройки впускного клапана.	Произвести настройку, как указано в п. 1 «Сборка и установка изделия. Клапан нижнего выпуска».
Впускной клапан не перекрывает подачу воды.	Засорение в узле резинового клапана.	Обращаться в Сервисный центр.

АҚАУЛЫҚТАРДЫҢ СЕБЕПТЕРІ ЖӘНЕ ОЛАРДЫ ЖОЮ ТӘСІЛДЕРІ

Ақаулық	Ықтимал себеп	Жою тәсілі
Бәктен унитазға су ағатынын байқалады.	Шығару арматурасы ығысып кеткен немесе бәк саңылауының ортасы бойынша орнатылмаған.	Шығару арматурасын бәк саңылауының ортасына орнатыңыз.
	Қайта ағузы түтігінің биіктігін дұрыс реттемеу.	Биіктігін реттеуді 5 т. «Бұйымды құрастыру және орнату. Екі деңгейлі шығару қақпақшасы» көрсетілгендей жүргізіңіз.
	Шығару арматурасының бекіту сомыны әлсіз бұралған.	Сомынды бұраңыз.
Су унитаздың бәгіне баяу толады немесе толмайды.	<ol style="list-style-type: none"> 1. Сүзгінің бітелуі. 2. Иілгіш өткізгіштің майысуы. 3. Орталық су құбырынан судың келіп түспеуі. 	<ol style="list-style-type: none"> 1. Су өткізу құбыршегін бұрыңыз, сүзгіні алып шығыңыз (15-сур.) және шайыңыз. 2. Майысқанды түзеңіз. 3. Шүмектің күйін (ашу/жабу), не болмаса орталық су құбырындағы судың болуын тексеріңіз.
Унитаздың бәгінде су деңгейінің жеткіліксіз болуы.	Кіргізу қақпақшасының күйленген жоқ.	Күйлеуді 1 т. «Бұйымды құрастыру және орнату. Төменгі кіргізу қақпақшасы» көрсетілгендей жүргізіңіз.
Кіргізу қақпақшасы судың берілісін жаппайды.	Резеңке қақпақша түйінінің бітелуі.	Сервистік орталыққа жүгініңіз.

RUS

ОТМЕТКИ О ПРОДАЖЕ ИЗДЕЛИЯ

Внешний вид и комплектация изделия проверяются в момент покупки.

Модель:

Мне предоставлена вся информация о приобретенном товаре. Претензий к внешнему виду и комплектности изделия не имею, с гарантийными условиями, инструкциями по монтажу, обслуживанию и уходу за изделием ознакомлен.

Подпись продавца:

Сатушының қолы:

Дата продажи:

Сатылған күн:

Фирма-продавец:

Сатушы-фирма:

М.П.

М.О.

Подпись покупателя:

Сатып алушының қолы:

ОТМЕТКИ СЕРВИСНОГО ЦЕНТРА:

ЕДИНЫЙ ТЕЛЕФОН СЛУЖБЫ СЕРВИСА:

8-800-234-77-67

Звонок по России БЕСПЛАТНЫЙ.

По данному телефону Вы можете обратиться по вопросам:

- сервисного обслуживания;
- гарантийного обслуживания;
- информационной поддержки по продукции.

Сервисные центры действуют в городах Российской Федерации.

Дополнительную информацию Вы можете найти на сайте www.iddis.ru.



Понравилась арматура –
оставь отзыв на Яндекс.Маркете
www.market.yandex.ru

iddis®
принципиально надежный

Разработано и произведено по заказу уполномоченной организации, принимающей претензии, владельца российской торговой марки IDDIS®, поставщика.

PASSPORT ART: 102.003; DATE: 01.2021.

БҰЙЫМДЫ САТУ ТУРАЛЫ БЕЛГІЛЕР

Бұйымның сыртқы түрі мен жиынтықтылығы сатып алған сәтте тексеріледі.

Үлгісі:

Маған сатып алған тауар туралы барлық ақпарат берілді. Бұйымның сыртқы түрі мен жиынтықтылығына қатысты кінәрат-талаптар қоймаймын, кепілдік шарттарымен, бұйымды монтаждау, қызмет көрсету және күтім жасау жөніндегі нұсқаулықтармен келісемін.

ҚЫЗМЕТ КӨРСЕТУ ОРТАЛЫҒЫНЫҢ БЕЛГІЛЕРІ:

ҚАЗАҚСТАН РЕСПУБЛИКАСЫНДАҒЫ СЕРВИСТІК ОРТАЛЫҚТАР:

- Алматы:**
Райымбек к., 208 А үй, 314 кеңсе
+7 (727) 320 - 09 - 09
+7 (707) 807 - 67 - 59
+7 (727) 320 - 18 - 10
+7 (727) 320 - 18 - 11
- Костанай:**
Бородин к., 173 үй
+7 (7142) 57 - 44 - 12
+7 (7142) 57 - 44 - 95
+7 (7142) 57 - 42 - 19

Уәкілетті ұйым болып табылатын IDDIS® ресейлік сауда маркасы иесінің тапсырысы бойынша әзірленген және өндірілген.

KZ