

# Einhell

## TC-TS 210

---

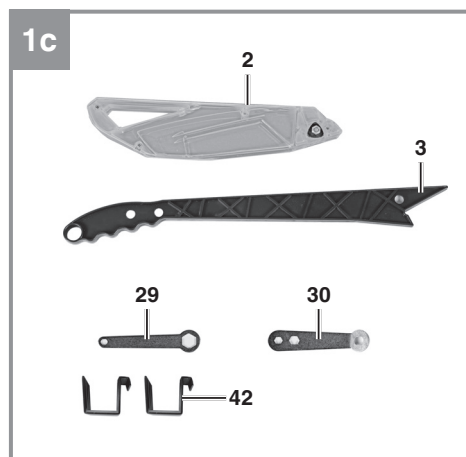
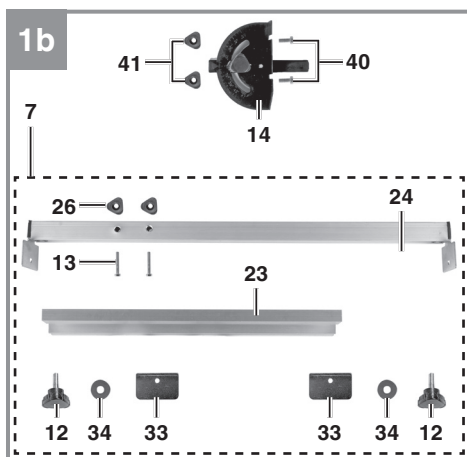
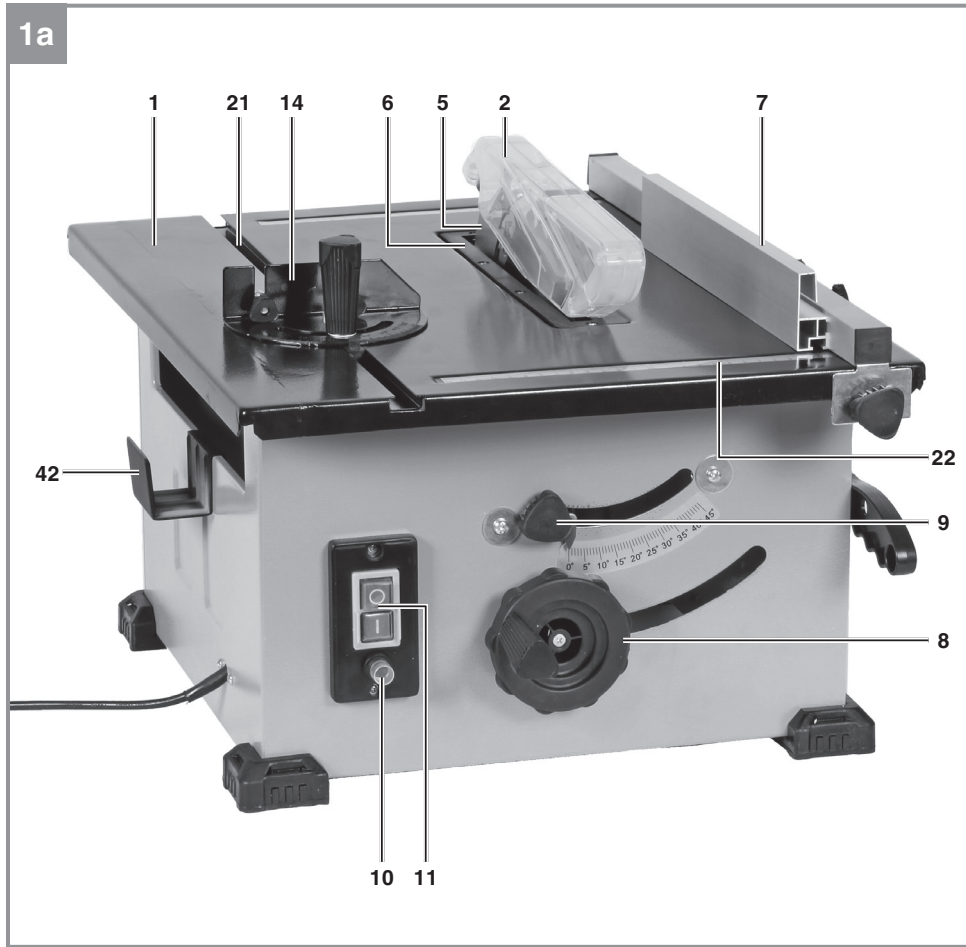
RUS Оригинальное руководство  
по эксплуатации  
Пила стационарная

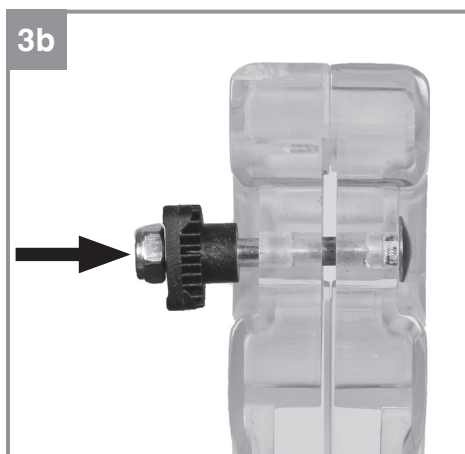
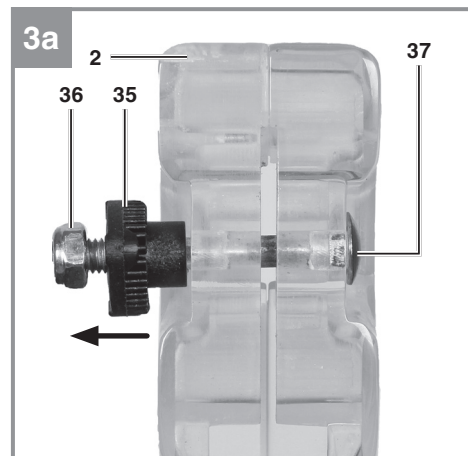
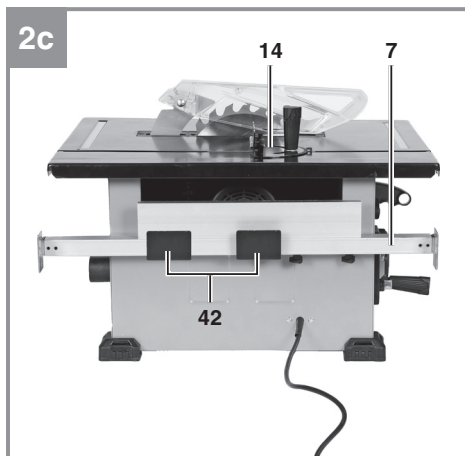
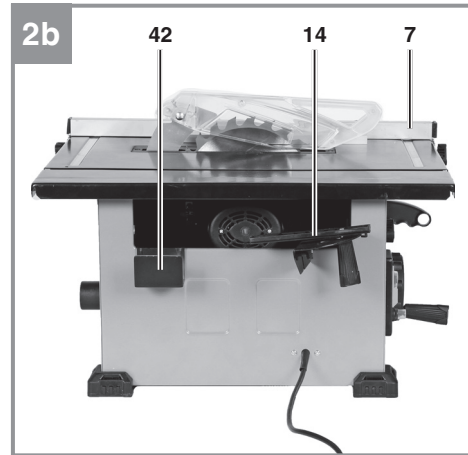
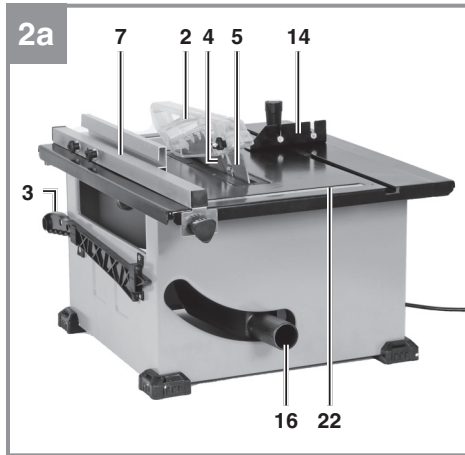


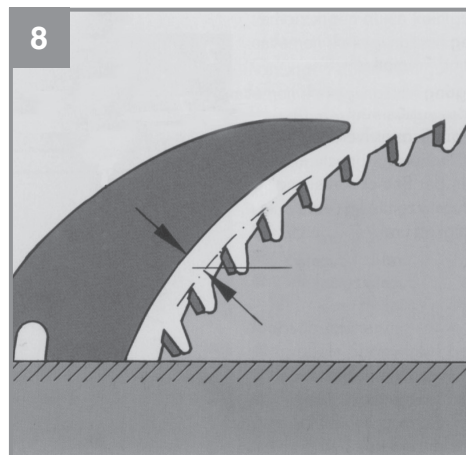
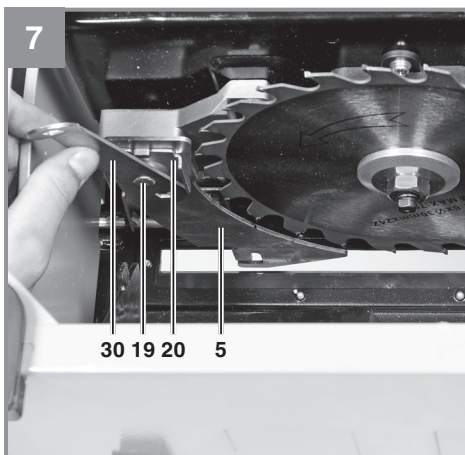
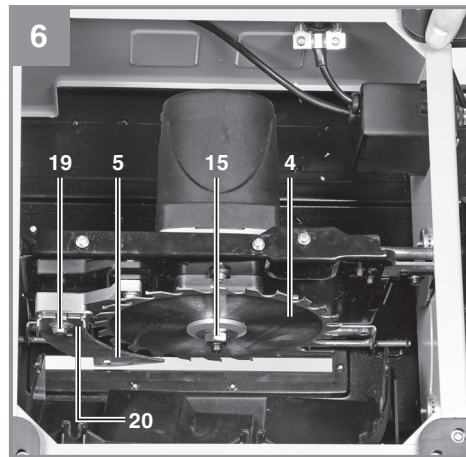
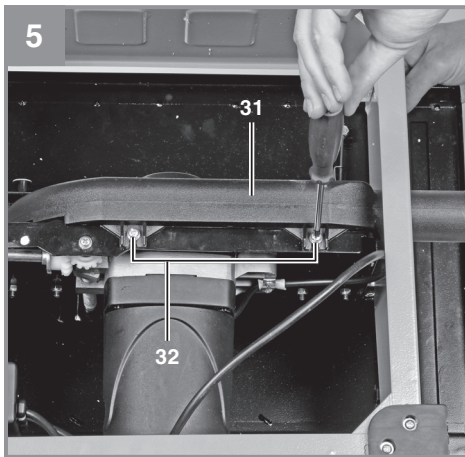
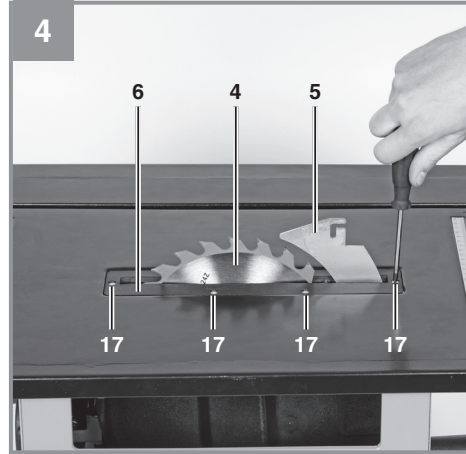
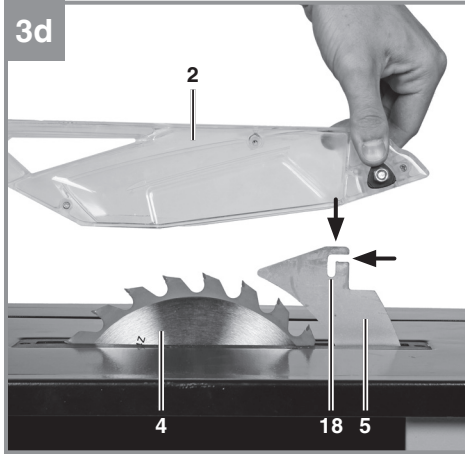
---

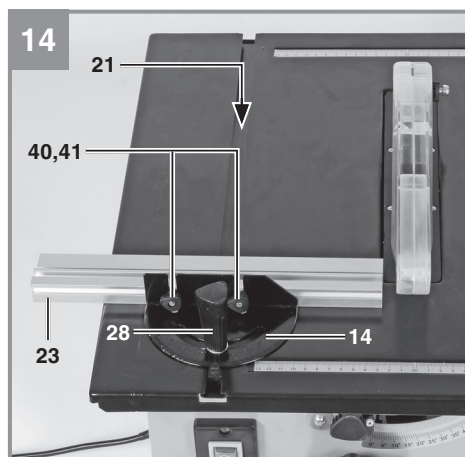
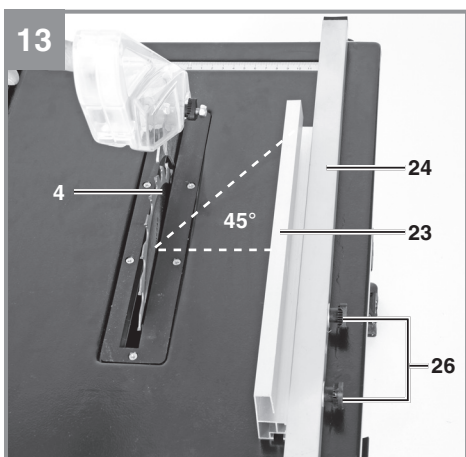
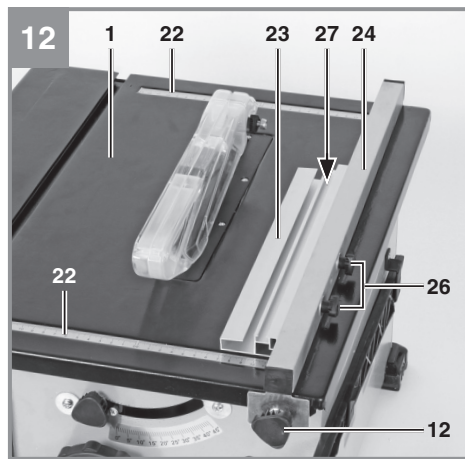
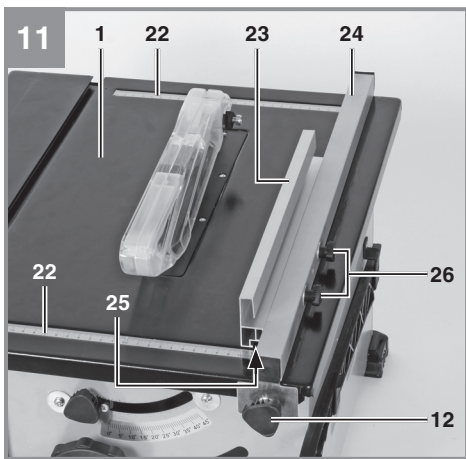
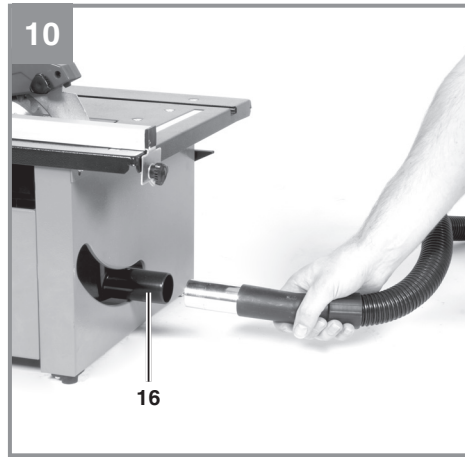
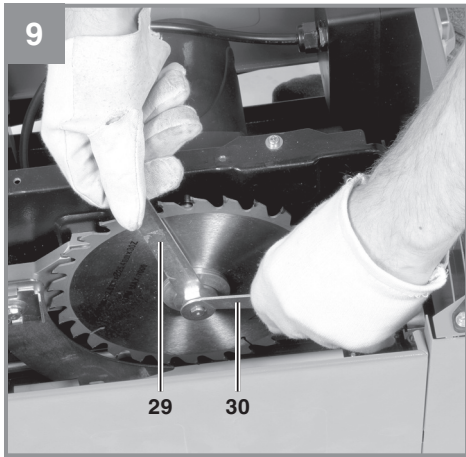
Art.-Nr.: 43.404.25

I.-Nr.: 11019

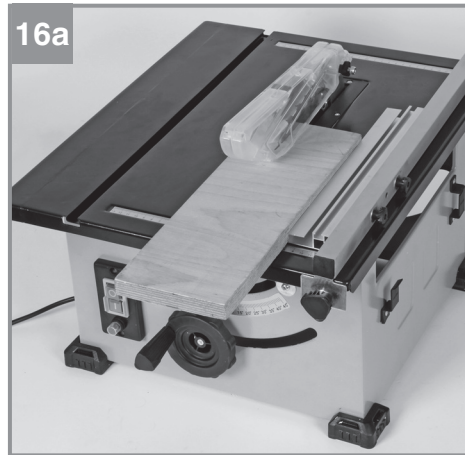
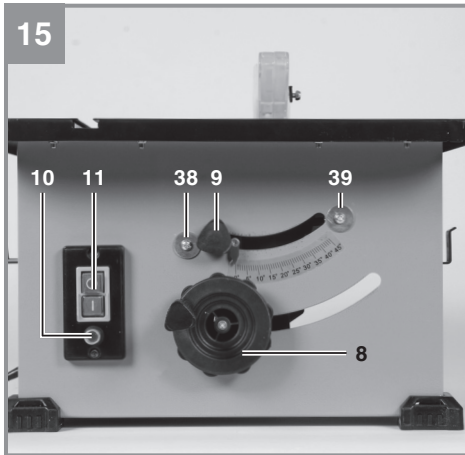


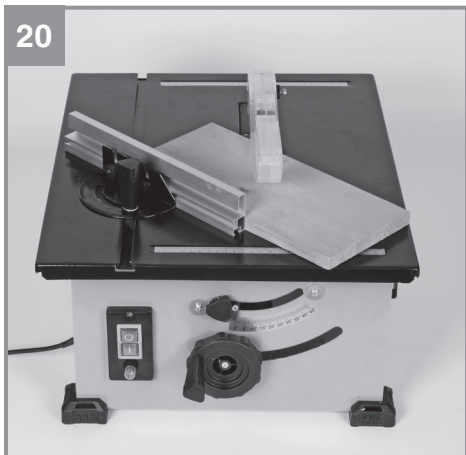














**Опасность!** - для уменьшения опасности получить травму прочтите руководство по эксплуатации



**Осторожно! Используйте средства защиты слуха.** Воздействие шума может вызвать потерю слуха.



**Осторожно! Используйте респиратор.** При обработке древесины и других материалов может образоваться вредная для здоровья пыль. Запрещено обрабатывать предметы содержащие асбест!



**Осторожно! Используйте защитные очки.** Возникающие во время работы искры или выделяющиеся из устройства обломки, опилки и пыль могут повредить органы зрения.



**Осторожно!** Опасность травмирования! Не прикасайтесь к вращающемуся пильному полотну.



**Выключатель перегрузки**



**Опасность!**

При использовании устройств необходимо соблюдать определенные правила техники безопасности для того, чтобы избежать травм и предотвратить ущерб. Поэтому внимательно прочитайте настоящее руководство по эксплуатации / указания по технике безопасности полностью. Храните их в надежном месте для того, чтобы иметь необходимую информацию, когда она понадобится. Если Вы даете устройство другим для пользования, то приложите к нему это руководство по эксплуатации / указания по технике безопасности. Мы не несем никакой ответственности за травмы и ущерб, которые были получены или причинены в результате несоблюдения указаний этого руководства и указаний по технике безопасности.

**1. Указания по технике безопасности**

Соответствующие указания по технике безопасности находятся в приложенных брошюрах!

**Предупреждение!**

**Ознакомьтесь со всеми указаниями по технике безопасности, инструкциями, изображениями и техническими характеристиками, которые прилагаются к данному электрическому инструменту.**

Неточное соблюдение указаний, содержащихся в следующей инструкции, может привести к поражению электрическим током, пожару и (или) тяжелым травмам.

**Сохраняйте все указания по технике безопасности и инструкции для использования в будущем.**

**2. Состав устройства и состав упаковки****2.1 Описание устройства (рис. 1–15)**

1. Стол пилы
2. Защита пильного полотна
3. Шток-толкатель
4. Пильное полотно
5. Распорный клин
6. Вставка стола
7. Параллельный упор в сборе
8. Маховик

9. Рукоятка для фиксации угла наклона пильного полотна
10. Максимальный выключатель
11. Переключатель «включено-выключено»
12. Установочный винт для параллельного упора
13. Винт для параллельного упора
14. Поперечный упор
15. Винт для пильного полотна
16. Аспирационный патрубок
17. Винт с потайной головкой
18. L-образная выемка в распорном клине
19. Крепежный винт
20. Крепежная плита
21. Паз в столе пилы
22. Шкала (ширина распиловки)
23. Упорная шина
24. Держатель
25. Паз в упорной шине (плоская грань)
26. Винт с накатанной головкой для параллельного упора
27. Паз в упорной шине (узкая грань)
28. Установочный винт для поперечного упора
29. Кольцевой гаечный ключ 19/8 мм
30. Кольцевой гаечный ключ 10/8 мм
31. Крышка пильного полотна
32. Винт с крестообразным шлицем для крышки пильного полотна
33. Зажимная планка
34. Подкладная шайба
35. Кнопка настройки на защите пильного полотна
36. Самостояпорящаяся гайка на защите пильного полотна
37. Крепежный болт на защите пильного полотна
38. Юстировочный винт – положение 0°
39. Юстировочный винт – положение 45°
40. Винт для поперечного упора
41. Винт с накатанной головкой для поперечного упора
42. Держатель для параллельного упора

**2.2 Состав комплекта устройства**

Проверьте комплектность изделия на основании описанного объема поставки. При обнаружении недостатка компонентов обратитесь в наш сервисный центр или магазин, в котором Вы приобрели устройство, не позднее чем в течение 5-ти рабочих дней после приобретения изделия, предъявив действительную квитанцию о покупке. Обратите внимание на таблицу с указанием гарантийных сроков в документе с информацией о сервисном обслуживании.

- Откройте упаковку и выньте осторожно из упаковки устройство.
- Удалите упаковочный материал, а также приспособления защиты устройства при упаковывании и транспортировке (при наличии).
- Проверьте комплектность устройства.
- Проверьте устройство и принадлежности на наличие возникших при транспортировке повреждений.
- Сохраняйте упаковку по возможности до истечения срока гарантийных обязательств.

#### **Опасность!**

**Устройство и упаковка не являются детскими игрушками! Запрещено детям играть с пластиковыми панелями, пленками и мелкими деталями! Опасность заключается в том, что они могут проглотить или погнубить от удушья!**

- Дисковая пила со столом
- Защита пильного полотна
- Шток-толкатель
- Параллельный упор в сборе
- Поперечный упор в сборе
- Кольцевой гаечный ключ 19/8 мм
- Кольцевой гаечный ключ 10/8 мм
- Держатель для параллельного упора (2 шт.)
- Монтажный материал
- Оригинальное руководство по эксплуатации
- Указания по технике безопасности

### **3. Использование в соответствии с назначением**

Дисковая пила со столом предназначена для продольной и поперечной (только с поперечным упором) распиловки любых пород древесины в соответствии с размерами станка. Запрещено распиливать кругляк любого вида.

Станок можно использовать только в соответствии с его назначением! Любое другое выходящее за эти рамки применение считается использованием не по назначению. За возникший в результате этого материальный ущерб или травмы любого рода несет ответственность пользователь/

оператор, а не производитель.

Учтите, что конструкция наших устройств не предназначена для использования в промышленных целях, в ремесленном или кустарном производстве. Мы не несем никакой ответственности по гарантийным обязательствам в случае применения устройства на ремесленных, кустарных или промышленных предприятиях, а также для подобных целей.

Допускается использование только подходящих для станка пильных полотен (твердосплавных или хромованадиевых пильных полотен). Запрещено использование пильных полотен из высоколегированной быстрорежущей стали и отрезных дисков любого рода.

В использовании в соответствии с предписанием входит также следование указаниям по технике безопасности, а также руководства по монтажу и эксплуатации. Лица, работающие с лобзиковым станком и обслуживающие его, должны уметь обращаться с ним и быть осведомлены о возможных опасностях. Кроме того необходимо строго следовать действующим предписаниям по предупреждению травматизма. Следуйте также прочим общим правилам профилактики здоровья на рабочем месте и техники безопасности. Изменения конструкции лобзикового станка полностью исключают ответственность изготовителя за возникшие в результате этого последствия. Несмотря на использование в рамках предписания, невозможно полностью исключить некоторые факторы риска. В зависимости от конструкции и строения устройства могут возникнуть следующие опасности:

- Прикосновение к пильному полотну в незакрытой области пиления.
- Прикосновение к вращающемуся пильному полотну (порез).
- Отдача обрабатываемого изделия и его частей.
- Поломка пильного полотна.
- Отбрасывание дефектных твердосплавных деталей пильного полотна.
- Повреждение слуха при отсутствии использования необходимых средств защиты органов слуха.

- Образующаяся при работе в закрытых помещениях древесная пыль вредна для здоровья.

#### 4. Технические данные

Электродвигатель переменного тока	220–240 В ~ 50 Гц
Мощность P	S1 900 Вт / S6 40% 1200 Вт
Число оборотов холостого хода $n_0$	4800 об/мин
Твердосплавное пильное полотно	Ø 210 x Ø 30 x 2,6 мм
Максимальная ширина зубьев	2,8 мм
Количество зубьев	24
Габариты стола	525 x 440 мм
Макс. высота распиловки	45 мм/90°
	27 мм/45°
Регулировка высоты	плавная 0–45 мм
Поворачивание пильного полотна	плавное 0°–45°
Штуцер для подсоединения отсасывающего устройства	Ø 36 мм
Вес	ок. 11,3 кг
Класс защиты:	II/□
Толщина распорного клина:	2,2 мм

Режим работы S6 40%: Непрерывный режим работы с прерывистой нагрузкой (длительность цикла 10 мин). Во избежание недопустимого нагрева двигателя его можно эксплуатировать с указанной номинальной мощностью 40 % продолжительности цикла, а затем 60 % продолжительности цикла он должен работать без нагрузки.

#### Опасность!

##### Шум и вибрация

Данные шума и вибрации были определены в соответствии с нормами EN 62841.

##### Рабочий режим

Уровень звукового давления $L_{pA}$	92,4 дБ(А)
Погрешность $K_{pA}$	3 дБ
Уровень мощности шума $L_{WA}$	105,4 дБ(А)
Погрешность $K_{WA}$	3 дБ

#### Используйте средство защиты слуха.

Влияние шума может вызвать потерю слуха.

Приведенные суммарные значения вибрации и параметры эмиссии шума получены в результате применения стандартного метода испытания и могут быть использованы для сравнения одного электрического инструмента с другим.

Приведенные суммарные значения вибрации и параметры эмиссии шума могут также использоваться для предварительной оценки уровня нагрузки.

#### Предупреждение:

значения вибрации и уровни шума во время эксплуатации электроинструмента могут отличаться от приведенных значений в зависимости от способа использования устройства, в частности от вида обрабатываемого изделия.

#### Снижайте образование шума и вибрации до минимума!

- Используйте только безупречно работающие устройства.
- Регулярно очищайте устройство и проводите его техобслуживание.
- Методы работы должны соответствовать конструкции устройства.
- Не перегружайте устройство.
- При необходимости сдавайте устройство на проверку.
- Выключайте устройство, если Вы им не пользуетесь.

#### Ограничьте время работы!

При этом требуется учитывать все этапы рабочего цикла (например, время, когда электрический инструмент выключен, и время, когда он включен, но работает без нагрузки).

#### Осторожно!

##### Остаточные риски

Даже если Вы обращаетесь с настоящим электроинструментом осторожно, то всегда имеется остаточная опасность. Приведенные ниже опасности могут возникнуть в связи с особенностями конструкции и исполнением электроинструмента:

1. Заболевание легких в том случае, если не используется соответствующий респиратор.
2. Повреждение слуха, если не используются соответствующие средства защиты органов слуха.

## 5. Перед вводом в эксплуатацию

Перед подключением проверить соответствие данных на фирменной табличке параметрам электросети.

### Предупреждение!

**Всегда извлекать штекер из розетки электросети перед настройкой устройства.**

- Распакуйте дисковую пилу со столом и проверьте ее на наличие возможных повреждений при транспортировке.
- Необходимо обеспечить устойчивость устройства, то есть привинтить его к верстаку или прочной подставке.
- Перед вводом в эксплуатацию необходимо установить надлежащим образом все крышки и защитные приспособления.
- Пильное полотно должно свободно вращаться.
- При работе с уже обработанной древесиной внимательно следите за посторонними предметами, такими как например, гвозди или винты и т.д.
- Прежде чем привести в действие «переключатель-включено», убедитесь в том, что пильное полотно правильно установлено и подвижные части имеют свободный ход.

## 6. Монтаж

**Опасность! Перед выполнением любых работ по техническому обслуживанию, переналадке и монтажу дисковой пилы извлеките сетевой штекер из розетки.**

### 6.1 Монтаж/демонтаж защиты пильного полотна (рис. 3)

- Настройте пильное полотно (4) с помощью маховика (8) на максимальную глубину распиловки.
- Доставайте кнопку настройки (35) до тех пор, пока кнопка настройки (35) не коснется самостопорящейся гайки (36).
- **Осторожно!** Не изменяйте положение самостопорящейся гайки (36).
- Вставьте крепежный болт (37) как можно дальше в защиту пильного полотна (2) так, чтобы квадратный профиль крепежного болта (37) выступал за пределы защиты пильного полотна (2).

- Удерживая крепежный болт (37), вставьте защиту пильного полотна (2) вместе с крепежным болтом (37) в L-образную выемку (18) распорного клина сначала в направлении вперед, а затем вниз.
- Затем вставьте крепежный болт (37) квадратным профилем с геометрическим замыканием обратно в углубление в защите пильного полотна (2).
- Завинтите кнопку настройки (35) до упора. Указание! Резьбовое соединение между крепежным болтом (37) и кнопкой настройки (35) выполнено таким образом, чтобы защита пильного полотна (2) всегда могла свободно двигаться.
- Предупреждение! Защита пильного полотна (2) должна всегда автоматически опускаться к распиливаемому материалу под собственным весом.
- Демонтаж осуществляется в обратной последовательности.

### 6.2 Замена вставки стола (рис. 4)

- При износе или повреждении необходимо заменить вставку стола, в противном случае существует повышенная опасность травмирования.
- Снимите защиту пильного полотна (2) (см. раздел 6.1).
- Демонтируйте винты с потайной головкой (17).
- Извлеките изношенную вставку стола (6).
- Монтаж новой вставки стола осуществляется в обратной последовательности.

### 6.3 Демонтаж/монтаж распорного клина (рис. 5-8)

- **Опасность!** Вытащить штепсель из розетки
- Демонтируйте защиту пильного полотна (2) (см. раздел 6.1).
- Настройте пильное полотно (4) с помощью маховика (8) на самую низкую глубину распиловки, установите его в положение 0° и зафиксируйте.
- Переверните дисковую пилу и вместе со столом (1) положите ее на подходящую поверхность.
- Ослабьте винты с крестообразным шлицем (32) так, чтобы крышку пильного полотна (31) можно было откинуть в сторону. Указание! Винты с крестообразным шлицем необходимо только ослабить, а не полностью

- демонтировать.
- Демонтируйте крепежный винт (19) и снимите крепежную плиту (20), а также распорный клин (5).
- Тщательно очистите распорный клин (5) и крепежную плиту (20) перед повторной установкой их в машину.
- Сборка осуществляется в обратной последовательности.
- Расстояние между пыльным полотном (4) и распорным клином (5) должно составлять 3–8 мм (рис. 8).
- Убедитесь, что распорный клин (5) установлен ровно и устойчиво.
- Распорный клин (5) должен быть отцентрирован по воображаемой удлиненной линии за пыльным полотном (4), чтобы избежать заклинивания распиливаемого материала.

#### 6.4 Монтаж и замена пыльного полотна (рис. 5, 6, 9)

- **Опасность!** Извлеките штекер для подключения к сети из розетки!
- Во избежание травм при замене пыльного полотна используйте перчатки!
- Демонтируйте защиту пыльного полотна (2) (см. раздел 6.1).
- Настройте пыльное полотно (4) с помощью маховика (8) на самую низкую глубину распиловки, установите его в положение 0° и зафиксируйте.
- Переверните дисковую пилу и вместе со столом (1) положите ее на подходящую поверхность.
- Обеспечьте свободный доступ к пыльному полотну (4), откинув крышку пыльного полотна (31), как описано в разделе 6.3.
- Ослабьте винт (15), установив кольцевой гаечный ключ 19/8 мм (29) на винт (15) и удерживая вал двигателя кольцевым гаечным ключом 10/8 мм (30).
- **Осторожно!** Вращайте гайку в направлении вращения пыльного полотна.
- Демонтируйте внешний фланец и снимите старое пыльное полотно с внутреннего фланца по диагонали в направлении вниз.
- Тщательно очистите фланцы пыльного полотна перед монтажом нового пыльного полотна.
- Установите новое пыльное полотно, выполнив действия в обратной последовательности, и зажмите его.
- Внимание! Соблюдайте направление вращения; скос зубьев должен

соответствовать направлению вращения, то есть быть направлен вперед (см. стрелку на защите пыльного полотна).

- Приведите дисковую пилу со столом в рабочее положение и установите крышку (31) и защиту пыльного полотна (2) (см. разделы 6.3, 6.1).
- Прежде чем продолжить работу с пилой, необходимо проверить функциональность защитных приспособлений.
- Предупреждение! После каждой замены пыльного полотна проверяйте, чтобы защита пыльного полотна (2) надлежащим образом открывалась и закрывалась. Также проверьте, чтобы пыльное полотно (4) свободно двигалось в защите пыльного полотна (2).
- Предупреждение! После каждой замены пыльного полотна (4) необходимо проверять, свободно ли оно движется во вставке стола (6) в вертикальном положении, а также под углом 45°.
- Предупреждение! Изношенная или поврежденная вставка стола (6) должна быть немедленно заменена (см. раздел 6.2).
- Предупреждение! Процессы замены и выравнивания пыльного полотна (4) должны быть проведены надлежащим образом.

#### 6.5 Отсос опилок (рис. 10)

- Пила снабжена патрубком отсоса (16) опилок.
- Ее можно легко подсоединить к любому устройству отсоса опилок.
- Используйте устройство только в сочетании с приспособлением для отсоса воздуха.
- Регулярно проверяйте и очищайте каналы отсоса воздуха.

#### 6.6 Хранение незакрепленных деталей (рис. 2)

Если шток-толкатель (3), параллельный упор (7), а также поперечный упор (14) не используются, они могут быть закреплены, как показано на рис. 2. Чтобы закрепить параллельный упор (7), необходимо сначала установить оба держателя (42) с левой стороны машины.

## 7. Работа с устройством

### 7.1 Переключатель «включено-выключено» (рис. 1, 15, поз. 11)

- Нажав на зеленую кнопку «I», можно включить пилу. Перед началом пиления необходимо выждать пока пильное полотно не достигнет своей максимальной скорости вращения.
- Чтобы снова выключить пилу, необходимо нажать на красную кнопку «0».

Двигатель этого устройства защищен от перегрузки посредством максимального выключателя (10). При превышении номинального тока максимальный выключатель (10) выключает устройство.

- Подождите несколько минут, пока устройство не остынет.
- Нажмите на максимальный выключатель (10).
- Включите устройство, нажав на зеленую кнопку «I».

### 7.2 Глубина распиловки (рис. 1, 15)

Путем вращения маховика (8) можно настроить необходимую глубину распиловки для пильного полотна (4).

**Против часовой стрелки:**  
меньшая глубина распиловки

**По часовой стрелке:**  
большая глубина распиловки

### 7.3 Параллельный упор

При продольной распиловке древесины требуется использование параллельного упора (7).

#### 7.3.1 Высота упора (рис. 1b, 11, 12)

- Смонтируйте параллельный упор на столе пилы, привинтив держатель (24) к столу: Снаружи на столе: установочный винт (12) и подкладную шайбу (34); внутри на столе: зажимную планку (33). Затем привинтите упорную шину (23) и держатель (24) с помощью винтов (13) и винтов с накатанной головкой (26).
- Входящий в комплект поставки параллельный упор (7) имеет две направляющие поверхности разной высоты.
- В зависимости от толщины

распиливаемого материала необходимо использовать упорную шину (23) в соответствии с рис. 11 для толстого материала и в соответствии с рис. 12 для тонкого материала.

- Для перестановки упорной шины (23) на более низкую направляющую поверхность необходимо ослабить оба винта с накатанной головкой (26).
- Снимите оба винта (13) упорной шины (23) с параллельного упора через паз (27).
- Вставьте оба винта (13) упорной шины (23) в другой паз (25) и установите упорную шину (23) обратно на параллельный упор.
- Повторно затяните оба винта с накатанной головкой (26), чтобы зафиксировать упорную шину (23).
- Перестановка на высокую направляющую поверхность выполняется аналогичным образом.
- Предупреждение! Упорную шину (23) при использовании необходимо всегда прикручивать со стороны параллельного упора (7), обращенной к пильному полотну.

#### 7.3.2 Ширина распиловки (рис. 11, 12)

- Параллельный упор (7) можно монтировать на обеих сторонах стола пилы (1).
- При помощи шкалы (22) на столе пилы (1) можно установить необходимый размер для параллельного упора (7).
- Затяните два стопорных винта (12), чтобы зафиксировать параллельный упор (7).
- Прежде чем приступить к распиловке детали, выполните пробный распил для измерения ширины. Это позволит избежать неточности шкалы или настройки.

#### 7.3.3 Регулировка длины упора (рис. 13)

- Для предотвращения защемления распиливаемого материала можно сместить упорную шину (23) в продольном направлении.
- Основное правило: задний конец упора соприкасается с воображаемой линией, которая начинается примерно в центре пильного полотна и проходит назад под углом 45 °.
- Настройка необходимой ширины распиловки  
- Ослабьте винты с накатанной головкой (26) и передвигайте упорную шину



(23), пока она не соприкоснется с воображаемой линией, проходящей под углом 45°.

- Снова затяните винты с накатанной головкой (26).

#### 7.4 Поперечный упор (рис. 14)

При поперечной распиловке древесины требуется использование поперечного упора (14).

- Ослабьте оба винта с накатанной головкой (26) и снимите упорную шину (23) с держателя (24).
- Закрепите упорную шину (23) с помощью винтов (40) и винтов с накатанной головкой (41) на поперечном упоре (14).
- Передвиньте поперечный упор (14) в паз (21) стола пилы.
- Ослабьте установочный винт (28).
- Поворачивайте упорную шину (23), пока стрелка не будет указывать на необходимое значение угла.
- Повторно затяните установочный винт (28).
- Проверьте расстояние между упорной шиной (23) и пильным полотном (4).
- Предупреждение! Не сдвигайте упорную шину (23) слишком далеко в направлении пильного полотна. Расстояние между упорной шиной (23) и пильным полотном (4) должно составлять около 2 см.
- При необходимости ослабьте оба винта с накатанной головкой (41) и отрегулируйте упорную шину (23).
- Вновь крепко затянуть винты с накатанной головкой (41).

#### 7.5 Регулировка угла (рис. 15)

- Разблокируйте фиксирующую рукоятку (9).
- Отрегулируйте угол наклона пильного полотна, перемещая маховик (8) до тех пор, пока указатель не будет указывать на необходимое значение угла на угловой шкале.
- Заблокируйте фиксирующую рукоятку (9).
- При необходимости концевой упор для регулировки угла наклона пильного полотна можно настроить на 0° и 45°. Для этого необходимо отрегулировать оба юстировочных винта (38) и (39).

## 8. Рабочий режим

### Предупреждение!

- Мы рекомендуем после каждой новой регулировки осуществить пробное пиление для того, чтобы проверить отрегулированные величины.
- После включения пилы подождите, пока не будет достигнуто максимальное число оборотов пильного полотна, прежде чем выполнять распиловку.
- Будьте внимательны при распиловке!
- Используйте устройство только в сочетании с приспособлением для отсоса воздуха.
- Регулярно проверяйте и очищайте каналы отсоса воздуха.

### 8.1 Выполнение продольной распиловки (рис. 16)

При этом материал распиливается в продольном направлении.

Одна кромка распиливаемого материала прижимается к параллельному упору (7), а плоская сторона опирается на стол пилы (1). Защита пильного полотна (2) должна быть всегда опущена на распиливаемый материал. При продольной распиловке оператор никогда не должен находиться на линии распиловки.

- Отрегулируйте параллельный упор (7) в соответствии с высотой распиливаемого материала. (См. раздел 7.3)
- Включите пилу.
- Наложите ладони на распиливаемый материал, держа пальцы вместе, и перемещайте распиливаемый материал вдоль параллельного упора (7) в направлении пильного полотна (4).
- Направляйте распиливаемый материал сбоку левой или правой рукой (в зависимости от положения параллельного упора) до передней кромки защитного кожуха.
- Всегда проталкивайте распиливаемый материал до конца распорного клина (5).
- Отходы распиловки остаются на столе пилы (1), пока пильное полотно (4) не будет снова находиться в нерабочем положении.
- Предохраняйте длинный распиливаемый материал от опрокидывания в конце распиловки! (Например, при помощи роликовой опоры и т. д.)

### 8.1.1 Распиловка узкого материала (рис. 17)

Продольная распиловка материалов шириной менее 150 мм обязательно должна выполняться с использованием штока-толкателя (3). Толкатель не входит в объем поставки. Обязательно заменяйте изношенный или поврежденный шток-толкатель.

### 8.1.2 Распиловка очень узкого материала (рис. 18)

- Для продольной распиловки очень узких материалов шириной 50 мм и меньше обязательно используйте деревянный толкатель.
- При этом следует предпочесть более низкую направляющую поверхность параллельного упора.
- Деревянный толкатель не входит в состав набора! (Его можно приобрести в соответствующих специализированных магазинах). Своевременно заменяйте изношенный деревянный толкатель.

### 8.2 Выполнение косой распиловки (рис. 15/19)

Косая распиловка обязательно выполняется с использованием параллельного упора (7). При наклоне пильного полотна (4) влево при выполнении косой распиловки следует установить параллельный упор (7) с правой стороны пильного полотна (4). Проведите заготовку между пильным полотном (4) и параллельным упором (7).

- Установите нужное значение угла пильного полотна (4). (См. раздел 7.5)
- Отрегулируйте параллельный упор (7) в зависимости от ширины и высоты распиливаемого материала (см. раздел 7.3).
- Выполните распиловку в соответствии с шириной распиливаемого материала (см. разделы 8.1.1 и 8.1.2).

### 8.3 Выполнение поперечной распиловки (рис. 20)

- Передвиньте поперечный упор (14) в паз (21) стола пилы и настройте необходимое значение угла. (см. 7.4).
- Сильно прижмите распиливаемый материал к поперечному упору (14).
- Включите пилу.
- Для выполнения распиловки передвигайте поперечный упор (14) и распиливаемый

материал в направлении пильного полотна.

- **Предупреждение!**  
Всегда удерживайте направляемый распиливаемый материал, а не свободную отрезаемую часть материала.
- Всегда перемещайте поперечный упор (14) до полной распиловки материала.
- Выключите пилу.  
Удаляйте отходы распиловки только после остановки пильного полотна.

## 9. Замена кабеля сетевого питания

### Опасность!

Во избежание опасностей замену поврежденного кабеля сетевого питания описываемого устройства должен производить изготовитель, его служба сервиса или кто-либо другой с подобной квалификацией.

## 10. Очистка, техобслуживание и заказ запасных деталей

### Опасность!

Перед всеми работами по очистке необходимо вынуть штекер из розетки электросети.

### 10.1 Очистка

- Содержите защитные приспособления, вентиляционные щели и корпус двигателя свободными насколько это возможно от пыли и грязи. Протрите устройство чистой ветошью или продуйте сжатым воздухом под низким давлением.
- Мы рекомендуем очищать устройство сразу после каждого использования.
- Регулярно очищайте устройство влажной ветошью с небольшим количеством жидкого мыла. Не используйте средства для очистки или растворы; они могут повредить пластмассовые части устройства. Следите за тем, чтобы вода не попала вовнутрь устройства. Попадание воды в электрическое устройство повышает опасность получения удара током.

### 10.2 Угольные щетки

При чрезмерном образовании искр сдайте фрезу в специализированную мастерскую для проверки угольных щеток.

**Опасность!** Угольные щетки разрешается заменять только специалисту электрику.

### 10.3 Техобслуживание

Внутри устройства нет никаких деталей, нуждающихся в техническом уходе.

### 10.4 Заказ запасных частей и принадлежностей

При заказе запасных частей необходимо указать следующие данные:

- тип устройства
- артикульный номер устройства
- идентификационный номер устройства
- номер необходимой запасной части

Актуальные цены и информацию можно найти на сайте [www.isc-gmbh.info](http://www.isc-gmbh.info).



**Рекомендация! Для хорошего результата работы мы рекомендуем высококачественные принадлежности**  
**kwb ! [www.kwb.eu](http://www.kwb.eu)**  
**welcome@kwb.eu**

### 10.5 Транспортировка

Для транспортировки машины поднимайте ее только за стол пилы. Не используйте защитные приспособления (защиту пыльного полотна, упорные шины) для загрузки, разгрузки или транспортировки.

## 11. Утилизация и вторичное использование

Устройство поставляется в упаковке для предотвращения повреждений при транспортировке. Эта упаковка является сырьем и поэтому может быть использована вновь или направлена на повторную переработку сырья. Устройство и его принадлежности изготовлены из различных материалов, например, металла и пластмасс. Не выбрасывайте дефектные устройства вместе с бытовыми отходами. Для правильной утилизации устройство необходимо сдать в подходящий пункт приема. Если Вы не знаете, где находится пункт приема, уточните это в органах коммунального управления.

## 12. Хранение

Храните устройство и его принадлежности в темном, сухом и неподверженном воздействию мороза, а также недоступном для детей месте. Оптимальная температура хранения находится между 5 °C и 30 °C. Храните электроинструмент в оригинальной упаковке.



Только для стран ЕС

Запрещено выбрасывать электроинструмент в обычный домашний мусор.

Согласно европейской директиве 2012/19/EG об использованных электрических и электронных устройствах и реализации в правовой системе соответствующей страны необходимо использованный электрический инструмент утилизировать отдельно и направлять на вторичную переработку для охраны окружающей среды.

Вторичная переработка - альтернатива обязательной отсылке устройства назад изготовителю: Владелец электрического устройства в случае избавления от собственности обязан, в качестве альтернативы отсылки назад изготовителю, содействовать надлежащей утилизации. Пришедшее в негодность устройство может быть передано в приемный пункт, который осуществит ликвидацию в соответствии с законом страны о цикличном производстве и обращении с мусором. Это не относится к приложенным к пришедшему в негодность оборудованию дополнительным устройствам и вспомогательным средствам, не содержащим электрические части.

Перепечатывание или прочие виды размножения документации и сопроводительных листов продукции фирмы, полностью или частично, разрешено производить только с однозначного разрешения ISC GmbH.

Сохраняется право на технические изменения

## Информация о сервисном обслуживании

Во всех странах, указанных в гарантийном свидетельстве, у нас имеются компетентные сервисные партнеры, контактные данные которых Вы найдете в гарантийном свидетельстве. Они всегда в Вашем распоряжении для решения любых вопросов, связанных с обслуживанием, например, для ремонта, поставки запчастей и быстроизнашивающихся деталей, а также приобретения расходных материалов.

Следует обратить внимание на то, что в этом изделии следующие детали подвержены естественному износу или износу в связи с эксплуатацией / следующие детали требуются в качестве расходных материалов.

Категория	Пример
Быстроизнашивающиеся детали*	Клиновой ремень, угольные щетки, вставка стола, толкатель
Расходный материал/расходные части*	Пильное полотно
Недостающие компоненты	

\* Не обязательно входят в объем поставки!

При обнаружении дефектов или неисправностей мы просим Вас заявить о таком случае в сети Интернет на сайте [www.isc-gmbh.info](http://www.isc-gmbh.info). Обратите внимание на точное описание неисправности и в любом случае ответьте на следующие вопросы:

- Устройство уже работало или оно было неисправным с самого начала?
- Вам бросилось что-либо в глаза перед возникновением неисправности (признак перед неисправностью)?
- Какую неисправность имеет устройство, по Вашему мнению (основной признак)?  
Опишите эту неисправность.

## Гарантийное свидетельство

Уважаемая покупательница, уважаемый покупатель, наши продукты проходят тщательнейший контроль качества. Если это устройство все же не будет функционировать безупречно, мы просим Вас обратиться в наш сервисный отдел по адресу, указанному в этом гарантийном талоне. Мы также охотно ответим на Ваши вопросы по телефону, номер которого приведен ниже. При предъявлении гарантийных требований действуют следующие условия.

1. Настоящие правила гарантии действуют исключительно в отношении пользователей, т.е. физических лиц, которые не намереваются использовать настоящее изделие в рамках своей профессиональной или другой самостоятельной деятельности. Настоящие правила гарантии регулируют дополнительные условия оказания гарантийных услуг, которые нижеупомянутый производитель обеспечивает покупателям своих новых устройств в дополнение к условиям гарантии в соответствии с законом. Эти гарантийные обязательства не затрагивают Ваши законные гарантийные требования. Наши гарантийные услуги для Вас бесплатны.
2. Гарантийные услуги распространяются только на дефекты нового устройства нижеупомянутого производителя, которое вы приобрели, связанные с недостатком материала или производственным браком, и ограничиваются по нашему выбору устранением таких дефектов устройства или заменой устройства. Учтите, что наши устройства не предназначены для использования в промышленных целях, в ремесленном производстве и на профессиональной основе. Поэтому гарантийный договор считается недействительным, если устройство использовалось в течение гарантийного срока на кустарных, промышленных предприятиях или в ремесленном производстве, а также подвергалось сопоставимой нагрузке.
3. Наша гарантия не распространяется на:
  - повреждения устройства, возникшие в результате несоблюдения руководства по монтажу или неправильного монтажа, несоблюдения руководства по эксплуатации (например, при подключении к сети с неправильным напряжением или родом тока), несоблюдения требований касательно технического обслуживания и требований техники безопасности, воздействия на устройство аномальных условий окружающей среды или недостаточного ухода и технического обслуживания;
  - повреждения устройства, возникшие в результате неправильного или ненадлежащего использования (например, перегрузка устройства или применение не допущенных к использованию насадок или принадлежностей), попадания в устройство посторонних предметов (например, песка, камней или пыли, повреждения при транспортировке), применения силы или внешних воздействий (например, повреждения при падении);
  - повреждения устройства или частей устройства, связанные с износом в связи с эксплуатацией, обычным или другим естественным износом.
4. Гарантийный срок составляет 24 месяца, отсчет начинается со дня покупки устройства. Гарантийные права необходимо предъявлять до истечения срока гарантии в течение двух недель после того как будет обнаружена неисправность. Заявления на гарантийное обслуживание после истечения срока гарантии не принимаются. Ремонт или замена устройства не ведет к продлению гарантийного срока, также при оказании такой услуги отсчет нового гарантийного срока на устройство или возможно установленные детали не начинается заново. Это условие действует также при обращении в местный сервисный отдел.
5. Для предъявления гарантийных требований сообщите о неисправности устройства на сайте [www.isc-gmbh.info](http://www.isc-gmbh.info). Приготовьте квитанцию о покупке или другие доказательства приобретения Вами нового устройства. Оказание гарантийных услуг применительно к устройствам, направленным на рассмотрение без соответствующих доказательств или фирменной таблички, исключается ввиду недостатка данных для идентификации таких устройств. Если наша гарантия распространяется на неисправность устройства, Вы немедленно получите отремонтированное или новое устройство.

Само собой разумеется, мы можем также устранить при оплате затрат неисправности устройства, которые не входят в объем гарантийных услуг или при истечении срока гарантии. Для этого Вам необходимо выслать устройство на адрес нашей службы сервиса.

Что касается быстроизнашивающихся, расходных деталей и недостающих компонентов, мы обращаем внимание на ограничения этой гарантии согласно информации о сервисном обслуживании настоящего руководства по эксплуатации.