



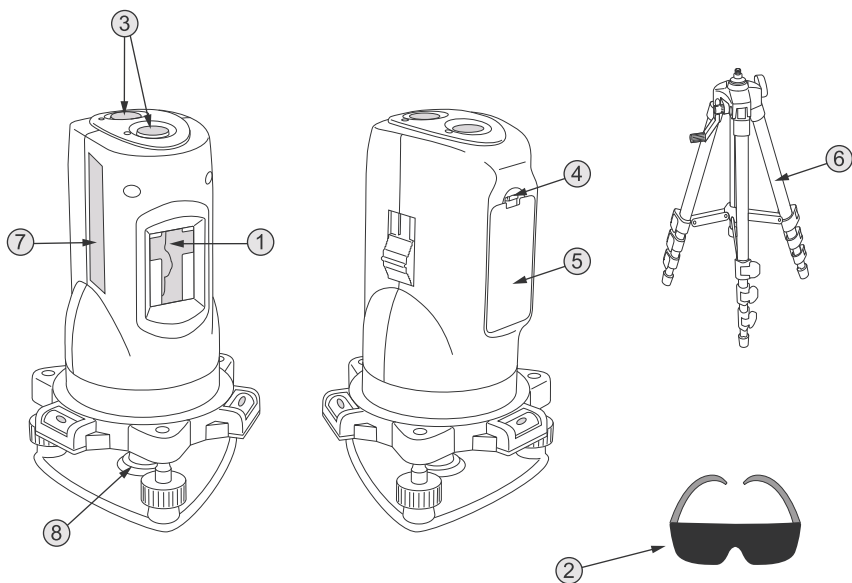
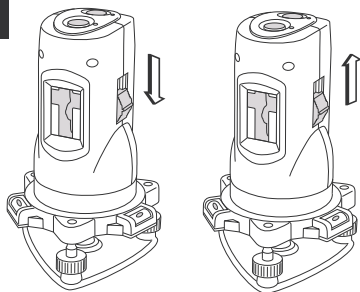
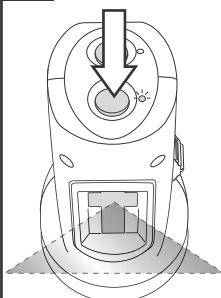
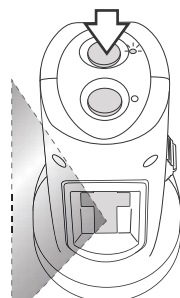
[www.3-on.ru](http://www.3-on.ru)

# УРОВЕНЬ ЛАЗЕРНЫЙ САМОВЫРАВНИВАЮЩИЙСЯ

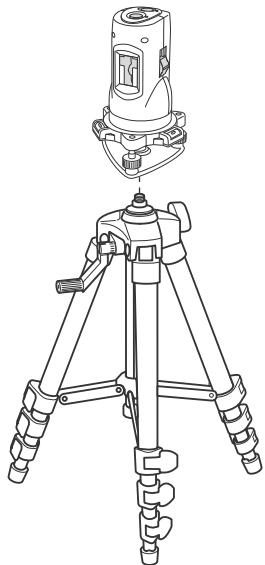


**05-04-002**

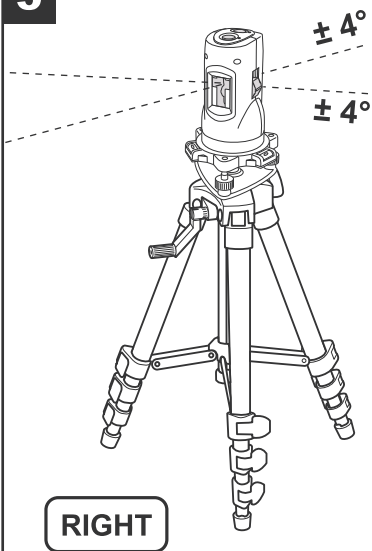
**РУКОВОДСТВО ПОЛЬЗОВАТЕЛЯ**

**1****2****LOCK****UNLOCK****3****PRESS****PRESS**

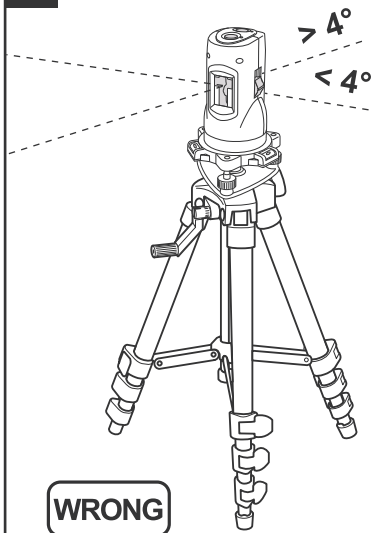
4



5



6



Уважаемый покупатель! Перед началом работы следует внимательно ознакомиться с данной инструкцией по эксплуатации, обращая особое внимание на указания по безопасности.

Уровень лазерный самовыравнивающийся предназначен для построения и контроля вертикальных и горизонтальных линий, а также для переноса углов. Используется в строительстве и отделке. Пригоден исключительно для эксплуатации в закрытых помещениях.

## УРОВЕНЬ ЛАЗЕРНЫЙ САМОВЫРАВНИВАЮЩИЙСЯ

### ТЕХНИЧЕСКИЕ ХАРАКТЕРИСТИКИ

Наименование характеристики	Соответствующее значение параметра
Рабочий диапазон	10 м
Точность компенсирования	+/- 0,5 мм/м
Диапазон автоматического нивелирования	+ / 4°
Тип лазера	650 нм, <1 мВт
Резьба для штатива	1 / 4 "
Батарейки	2 x 1,5 В (AA)

### КОМПЛЕКТАЦИЯ

Лазерный уровень  
Штатив  
Очки для работы с лазерным инструментом

### УСТРОЙСТВО

- 1 Окошко лазера
- 2 Очки для работы с лазерным инструментом
- 3 Выключатели горизонтальной и вертикальной линий
- 4 Фиксатор крышки батарейного отсека
- 5 Крышка батарейного отсека
- 6 Штатив
- 7 Предупредительная табличка лазерного излучения
- 8 гнездо под штатив

**Внимание!** Не направляйте лазерный луч на людей или животных и не смотрите сами в лазерный луч. Настоящий измерительный инструмент создает лазерное излучение класса 2 согласно IEC 60825-1. Этим излучением Вы можете непреднамеренно ослепить людей.

- Использование других не упомянутых здесь элементов управления и регулирования или других методов эксплуатации может подвергнуть Вас опасному для здоровья излучению.
- Запрещается производить любые изменения в конструкции для увеличения мощности лазера.
- Не применяйте лазерные очки в качестве защитных очков. Лазерные очки служат для лучшего опознавания лазерного луча, однако, они не защищают от лазерного излучения.
- Не применяйте лазерные очки в качестве солнечных очков или в уличном движении. Лазерные очки не дают полной защиты от ультрафиолетового излучения и ухудшают восприятие красок.
- Ремонт Вашего измерительного инструмента поручайте только квалифицированному персоналу и только с оригинальными запасными частями. Этим обеспечивается сохранность безопасности измерительного инструмента.
- Не разрешайте детям пользоваться лазерным измерительным инструментом без надзора. Они могут неумышленно ослепить людей.

### СБОРКА

#### Установка/замена батареек

Применяйте исключительно щелочные батареи. Для открытия батарейного отсека нажмите фиксатор и снимите крышку. Вложите батареи. Соблюдайте полярность.

Всегда заменяйте все батарейки одновременно. Применяйте только батарейки одного изготовителя и с одинаковой емкостью. Если Вы не пользуетесь продолжительное время измерительным инструментом, то батарейки должны быть вынуты из инструмента. При продолжительном хранении батарейки могут окислиться и разрядиться.

**Эксплуатация**

- Защищайте измерительный инструмент от влаги и прямых солнечных лучей.
- Защищайте измерительный инструмент от экстремальных температур или колебаний температуры. Не оставляйте измерительный инструмент, например, продолжительное время в автомобиле. При больших колебаниях температуры перед включением следует выдержать инструмент до выравнивания температуры.
- Защищайте измерительный инструмент от сильных ударов и падений. Повреждения инструмента могут отрицательно повлиять на точность измерения. После сильного удара или падения инструмента сравните лазерные линии для контроля с известными вертикальными или горизонтальными опорными линиями.
- При транспортировке выключайте измерительный инструмент. При выключении блокируется маятниковый механизм, который иначе при резких движениях может быть поврежден.

**Включение/выключение**

Для включения измерительного инструмента передвиньте блокиратор в положение «On». Включая выключатель горизонтальных и вертикальных линий, Вы можете легко производить нужные измерения.

- Не направляйте лазерный луч на людей или животных и не смотрите сами в лазерный луч, включая и с большого расстояния. Для выключения измерительного инструмента передвиньте блокиратор в положение «Off».
- Не оставляйте без присмотра включенный измерительный инструмент и выключайте его после использования. Другие лица могут быть ослеплены лазерным лучом.

Установите измерительный инструмент на прочную горизонтальную поверхность или закрепите его на штативе. После включение механизм автоматического самонивелирования выверяет плоскости в пределах диапазона самонивелирования  $\pm 4^\circ$ . Нивелирование закончено как только лазерные линии остановятся. За пределами диапазона самонивелирования в  $\pm 4^\circ$  работа с инструментом невозможна, так как при этом не гарантируется прямой угол между лазерными линиями. При толчках и изменениях положения во время работы измерительный инструмент автоматически выполняет компенсацию. После повторного компенсирования проверьте горизонтальное и вертикальное положение лазерных линий по отношению к опорным точкам для предотвращения ошибок.

**УКАЗАНИЯ ПО ПРИМЕНЕНИЮ**

Штатив представляет собой прочную, изменяемую по высоте опору для измерения. Установите измерительный инструмент гнездом под штатив на резьбу 1/4" штатива, закрепив крепежным винтом штатива.

**Очки для работы с лазерным инструментом**

Лазерные очки отфильтровывают окружающий свет. Благодаря этому красный свет лазера становится более ярким для человеческого глаза.

- Не применяйте лазерные очки в качестве защитных очков. Лазерные очки служат для лучшего опознавания лазерного луча, однако, они не защищают от лазерного излучения.
- Не применяйте лазерные очки в качестве солнечных очков или в уличном движении. Лазерные очки не дают полной защиты от ультрафиолетового излучения и ухудшают восприятие красок.

## ТЕХОБСЛУЖИВАНИЕ И СЕРВИС

Содержите измерительный инструмент постоянно в чистоте.

Никогда не погружайте измерительный инструмент в воду или другие жидкости. Загрязнения вытирайте влажной и мягкой салфеткой. Не используйте никаких очищающих средств или растворителей. Очищайте регулярно особенно поверхности у выходного отверстия лазера и следите при этом за ворсинками.

Вы приборе используются батареи типа LR6 (AA). Если Вы не планируете использовать прибор в течение длительного времени, извлеките батареи.

Когда яркость лазера снижается, батареи необходимо заменить.

В изделии нет деталей, требующих обслуживания. Не разбирайте изделие, это приведет к аннулированию гарантии.

### УСЛОВИЯ ГАРАНТИИ

Наша продукция сертифицирована на соответствие российским требованиям безопасности согласно Закону РФ «О защите прав потребителей».

1. Изготовитель гарантирует соответствие прибора требованиям технических условий при соблюдении условий эксплуатации, хранения и транспортирования. Гарантийный срок эксплуатации – 12 месяцев со дня продажи через розничную торговую сеть. Дата продажи с печатью магазина отмечается на отрывном талоне на гарантийный ремонт настоящего руководства.
2. Изготовитель обязуется в течение гарантийного срока эксплуатации безвозмездно исправлять повреждения инструмента (или заменять продукцию), возникшие из-за применения некачественного материала, дефекты сборки, допущенные по вине изготовителя дефекты продукции а также другие дефекты, если они не возникли вследствие нарушения покупателем правил пользования продукцией или ее хранения. Гарантийный ремонт

производится изготовителем по предъявлении гарантийного талона, а послегарантийный – в специализированных ремонтных мастерских.

- Изготовитель не принимает претензии на некомплектность и механические повреждения изделия после его продажи.

- В случае отсутствия на отрывном талоне печати магазина с отметкой о дате продажи, гарантийный срок исчисляется со дня изготовления устройства.

Изготовитель не несет ответственность (гарантия не распространяется) за неисправности изделия в случаях:

- несоблюдения правил хранения, эксплуатации и транспортирования;
- попадания внутрь изделия посторонних предметов, веществ, жидкостей;
- разборки изделия потребителем или лицом, не имеющим права на его ремонт;
- стихийных бедствий, пожаров.

3. Неисправные узлы инструментов в гарантийный период бесплатно ремонтируются или заменяются новыми. Решение вопроса о целесообразности их замены или ремонта остается за Службой сервиса. Заменяемые детали переходят в собственность Службы сервиса.
4. Настоящая гарантия не ущемляет других законных прав потребителя, предоставленных ему действующим законодательством страны.

Внимание! Лазерное излучение опасно для зрения!

Запрещается при эксплуатации уровня смотреть на источник лазерного излучения.

Гарантийный срок - 12 месяцев.

Обязательной сертификации не подлежит.

Дистрибьютор, лицо, уполномоченное на принятие претензий потребителей: ООО «МегаТрейд» 108811, г. Москва, г. Московский, 1-й микрорайон, 23Д. Тел.: 8 (499) 653-87-22.

Производитель: Чжэцзян Экономик Кооперейшен Импорт и Экспорт КО., ЛТД. Адрес: 258 Баиши Родд, Ханчжоу, Чжэцзян, Китай.



# **Гарантийный талон**

на ремонт электроинструмента  
Действителен при заполнении

<b>Наименование, модель</b>	
<b>Серийный номер изделия</b>	
<b>Представитель ОТК</b>	
<b>Наименование и штамп торговой организации</b>	
<b>Дата продажи</b>	
<b>Продавец</b>	
<b>С условиями гарантии ознакомлен, предпродажная проверка произведена, к внешнему виду, комплектации и упаковке инструмента претензий не имею.</b>	
<b>Подпись покупателя</b>	

## **Корешок талона на гарантийный ремонт электроинструмента**

<b>Наименование, модель</b>	
<b>Серийный номер изделия</b>	
<b>Принят</b>	"    "    _____ 20__ г.
<b>Исполнитель</b>	

## Заполняет ремонтное предприятие

Наименование и адрес предприятия \_\_\_\_\_

Исполнитель \_\_\_\_\_ ( \_\_\_\_\_ )  
(подпись) (фамилия, имя, отчество)

Владелец \_\_\_\_\_ ( \_\_\_\_\_ )  
(подпись владельца) (фамилия, имя, отчество)

Дата ремонта \_\_\_\_\_

М. П.

Утверждаю \_\_\_\_\_  
(Должность, подпись, ф.и.о. руководителя ремонтного предприятия)



**Гарантийный талон**  
на ремонт электроинструмента  
Действителен при заполнении

Наименование, модель

Серийный номер  
изделия

Представитель ОТК

Наименование и штамп  
торговой организации

Дата продажи

Продавец

С условиями гарантии ознакомлен, предпродажная проверка произведена, к  
внешнему виду, комплектации и упаковке инструмента претензий не имею.

Подпись покупателя

**Корешок талона на гарантийный ремонт электроинструмента**

Наименование, модель

Серийный номер  
изделия

Принят

" " \_\_\_\_\_ 20\_\_ г.

Исполнитель

## Заполняет ремонтное предприятие

Наименование и адрес предприятия \_\_\_\_\_

Исполнитель \_\_\_\_\_ ( \_\_\_\_\_ )  
(подпись) (фамилия, имя, отчество)

Владелец \_\_\_\_\_ ( \_\_\_\_\_ )  
(подпись владельца) (фамилия, имя, отчество)

Дата ремонта \_\_\_\_\_

М. П.

Утверждаю \_\_\_\_\_  
(Должность, подпись, ф.и.о. руководителя ремонтного предприятия)

## *Для заметок*

A series of horizontal dashed lines spanning the width of the page, intended for writing notes. There are 20 lines in total, evenly spaced.



Приобретенный Вами инструмент может иметь некоторые отличия от настоящего руководства, связанные с изменением конструкции, не влияющие на условия эксплуатации. Приносим извинения за причиненные этим неудобства.