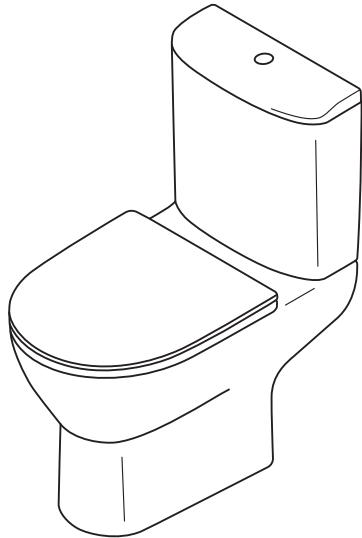


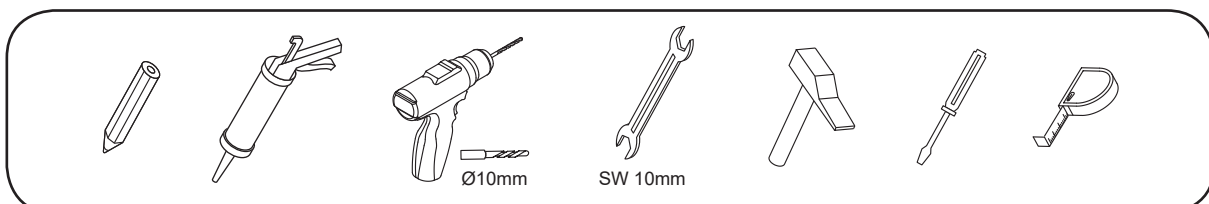
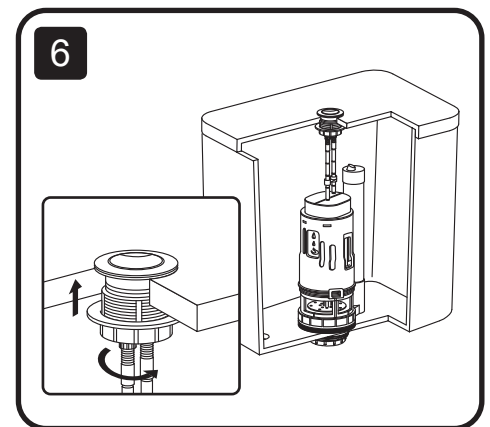
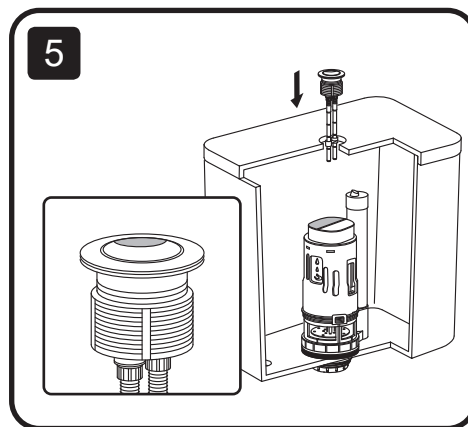
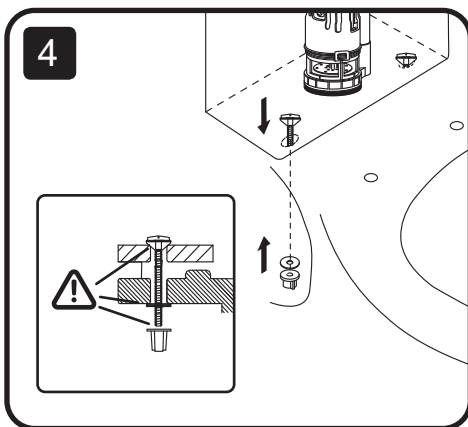
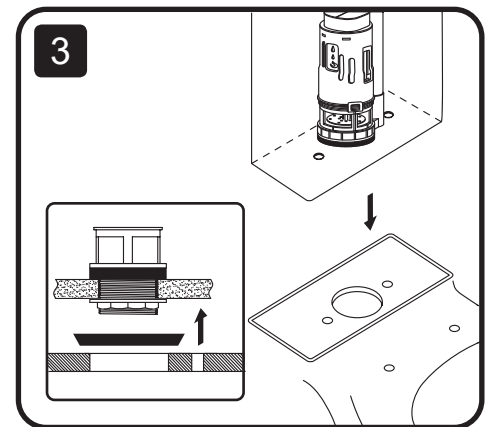
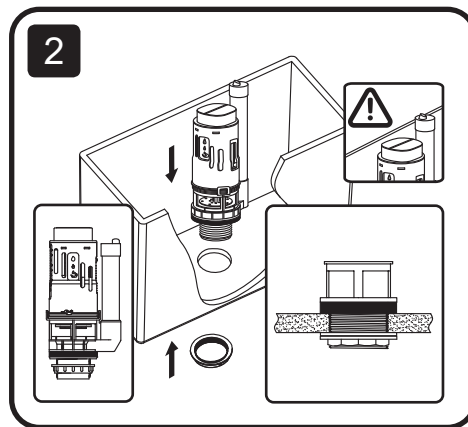
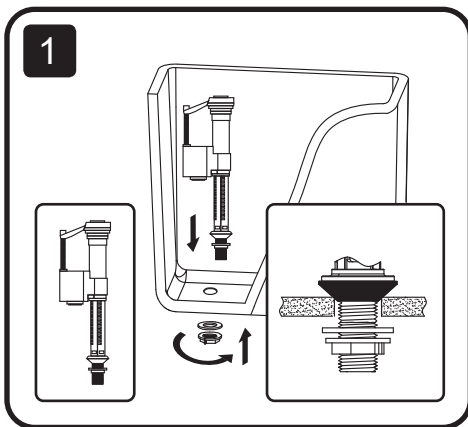
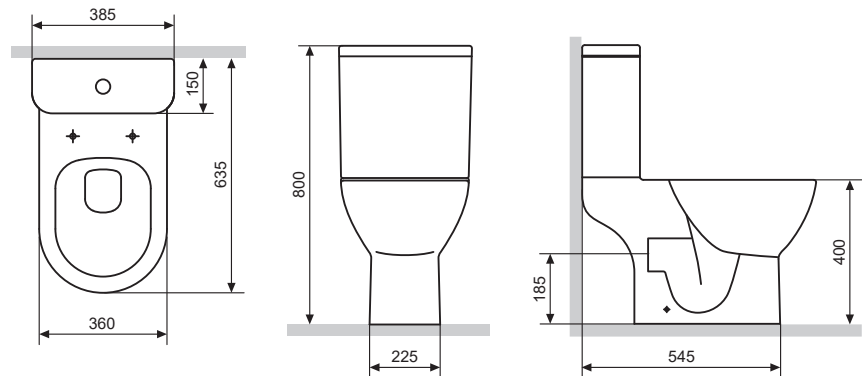
Installation instructions  
Инструкция по установке  
Інструкція по установці

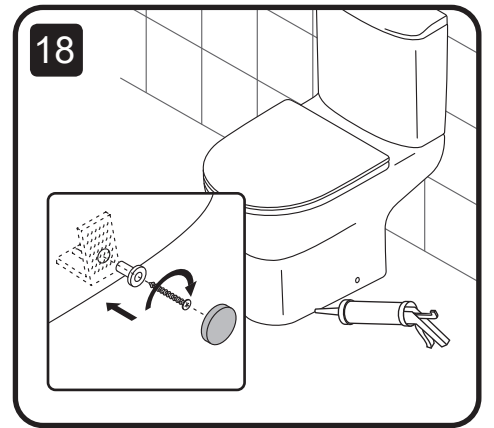
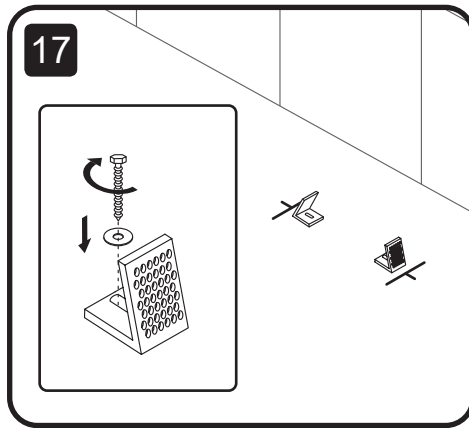
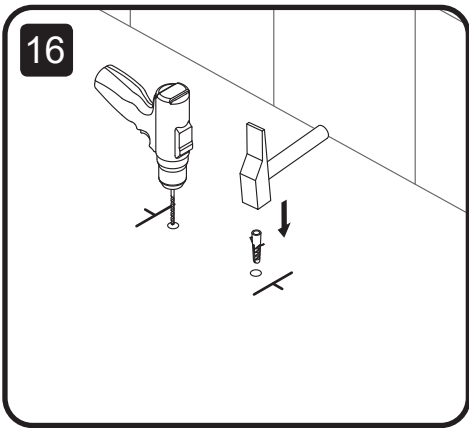
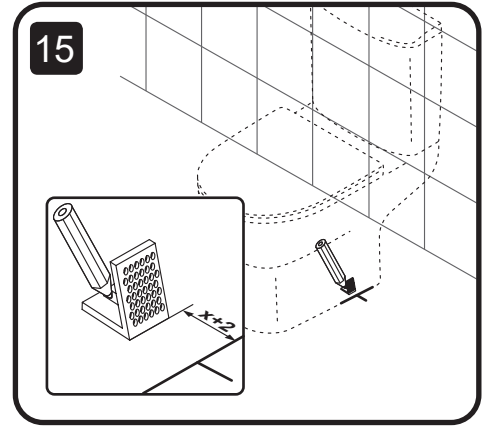
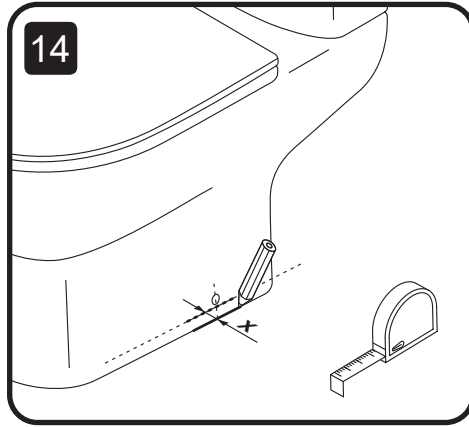
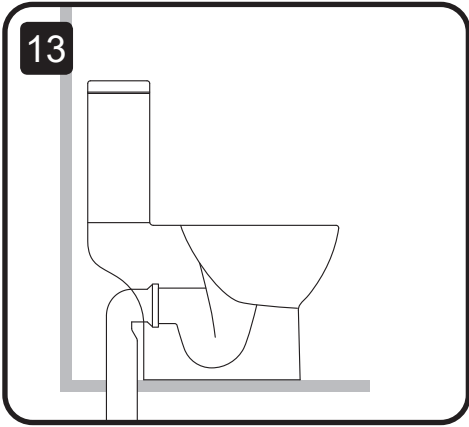
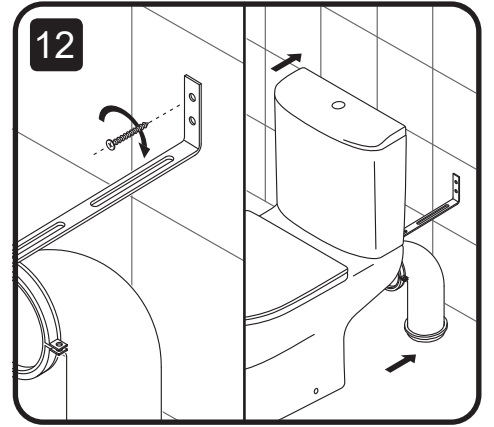
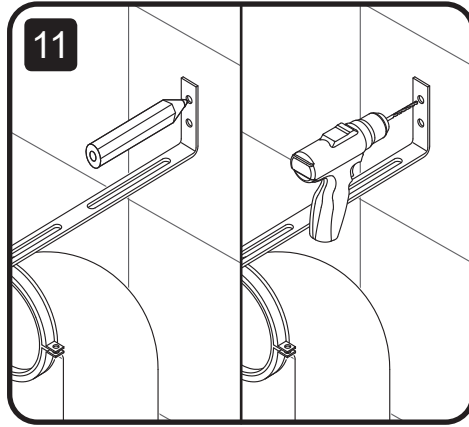
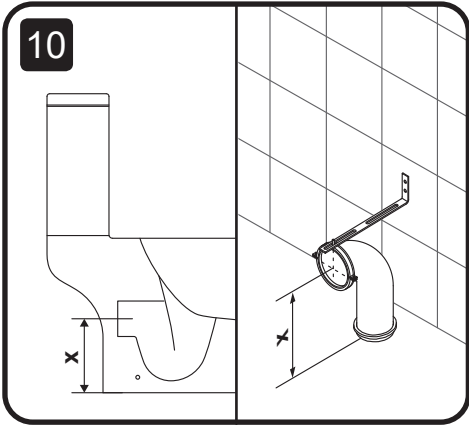
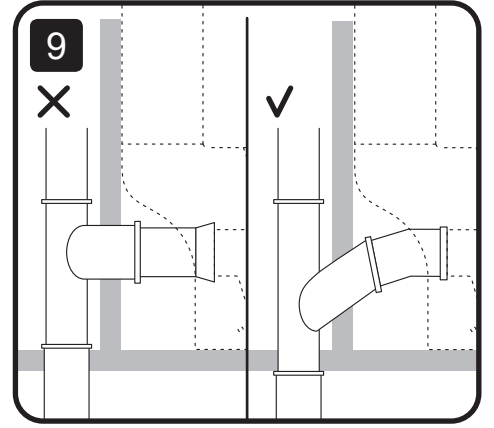
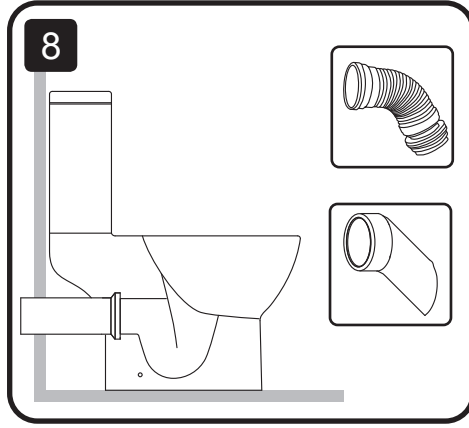
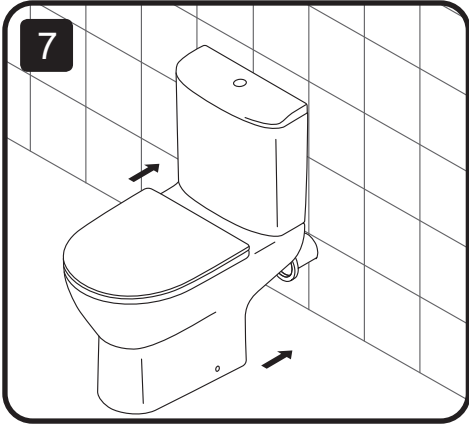
**damixa™**

Østbirkvej 2, 5240 Odense NØ, Denmark  
Tel. +45 63 102 210  
E-mail: damixa@damixa.com  
Homepage: www.damixa.com



**Palace Grand**  
468600SC

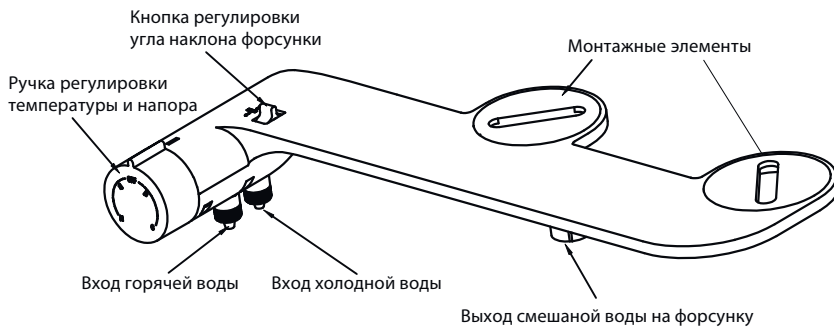




**damixa™**

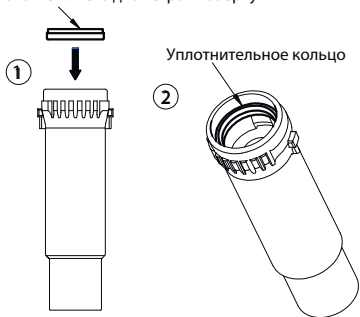
**RU** **ИНСТРУКЦИЯ ПО СБОРКЕ**  
**КРЫШКА-БИДЕ**  
**OPTION**

215000000



- Два режима работы форсунки с углом наклона 26 градусов
- Универсальный регулируемый крепеж совместим с любыми видами унитазов
- Быстросъемная сменная форсунка с функцией самоочистки
- Удобная ручка для регулировки температуры и напора воды
- Не требует подключения электричества

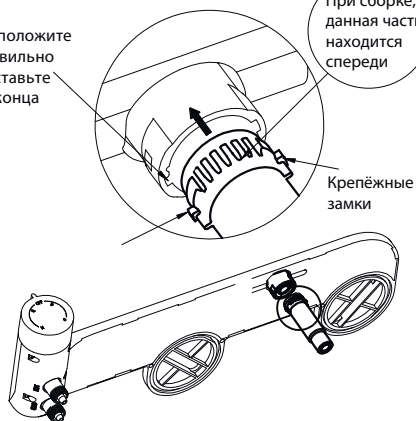
1 Сторона меньшего диаметра - наверху



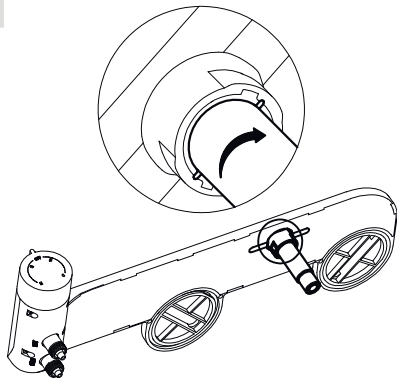
Проверьте, плотно ли встало уплотнительное кольцо на место  
Если выпадает - соберите снова, следуя инструкции

2

Расположите правильно и вставьте до конца

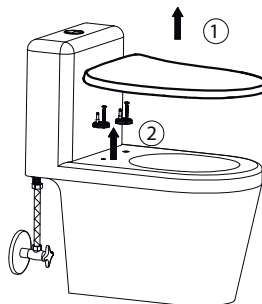


3



Соберите, вращая по часовой стрелке до упора (захода в пазы). Затем аккуратно вытяните форсунку

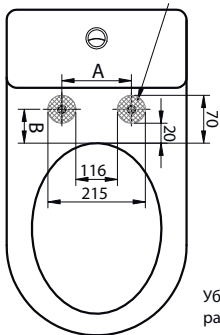
4



Демонтируйте сиденье, сохранив все крепёжные детали

5

## Регулируемый крепёж



Смонтируйте крепёжные элементы, исходя из геометрии унитаза

A: 116...215 мм; B: 20...70 мм

При A 140мм B ≤ 66мм

При A 155мм B ≤ 69мм

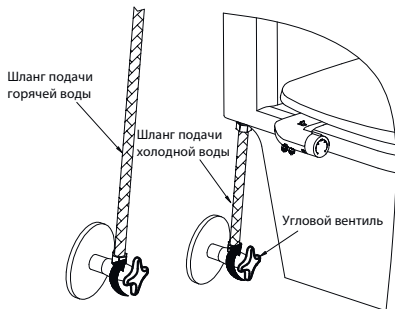
Убедитесь в правильности размеров A и B

6



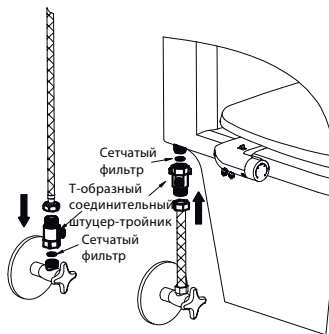
1. Правильно расположите крышку-биде над отверстиями для сборки крышки с унитазом
2. Смонтируйте крышку-биде с помощью крепёжных соединителей и винтов. Удостоверьтесь в удобстве доступа к кнопке включения и ручке регулировки температуры
3. Смонтируйте сиденье

7





Закройте вентиль. Спустите воду в системе

8

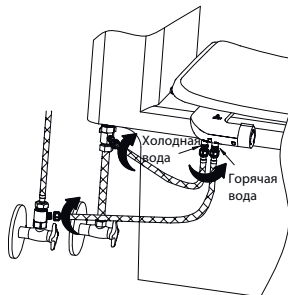


Смонтируйте тройник как показано на схеме

9

Обозначение	Детали	Обозначение на схеме
A	Гибкая подводка (шланг) 	A
B	Шланг полиуретановый 	B

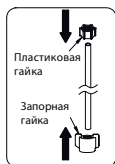
A



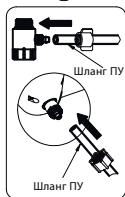
Шланг горячей воды подключите ко входу горячей воды на крышке-биде  
Шланг холодной воды - ко входу холодной  
Проверьте герметичность соединений

B

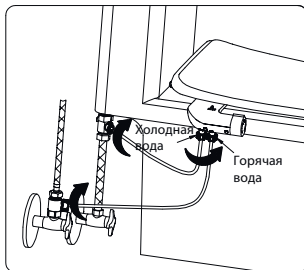
1



2

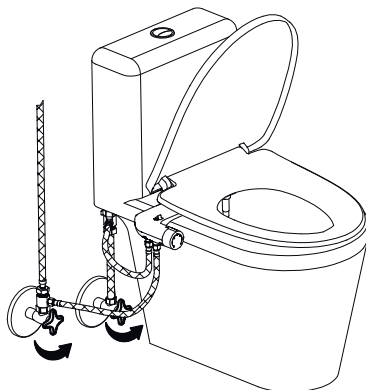


3



1. Наденьте гайки на шланг
2. Соедините оба шланга с тройниками и со входами воды на крышке биде
3. Зафиксируйте гайками

10



Откройте вентили подачи воды, чтобы проверить герметичность  
Проверьте каждое соединение на протечку

## Технические параметры

Артикул	215000000
Принцип работы	Механический
Подача воды	Прямое подключение горячей и холодной воды к соответствующим входам
Регулировка угла наклона форсунки	Есть
Температура воды для самоочистки	Смешанная вода
Функция самоочистки	Есть
Рабочая температура воды	3° ~ 35°
Температура окружающей среды	3° ~ 40°
Давление воды в системе	0.05 МПа ~ 0.6 МПа (0.5атм ~ 6атм)
Расстояние между крепёжными отверстиями	116 ~ 215 мм
Размеры	382.5x188x71.5мм



## Возможные сложности

Проблема	Предполагаемые причины
Из форсунки не идёт вода	<ol style="list-style-type: none"> <li>1. Отключено водоснабжение</li> <li>2. Угловой вентиль перекрыт</li> <li>3. Форсунка засорена</li> <li>4. Низкое давление воды</li> <li>5. Шланг подачи воды перегнут</li> </ol>
Низкое давление воды	<ol style="list-style-type: none"> <li>1. Ручка регулировки напора в минимальном положении</li> <li>2. Шланг подачи воды перегнут</li> </ol>
Температура горячей воды недостаточно высокая	<ol style="list-style-type: none"> <li>1. Ручка регулировки температура в минимальном положении</li> <li>2. Температура в источнике горячей воды недостаточно высокая</li> <li>3. Угловой вентиль горячей воды перекрыт</li> </ol>

## Замечание



Пожалуйста, не давите телом и не ставьте тяжёлые предметы на рабочую зону крышки-биде

