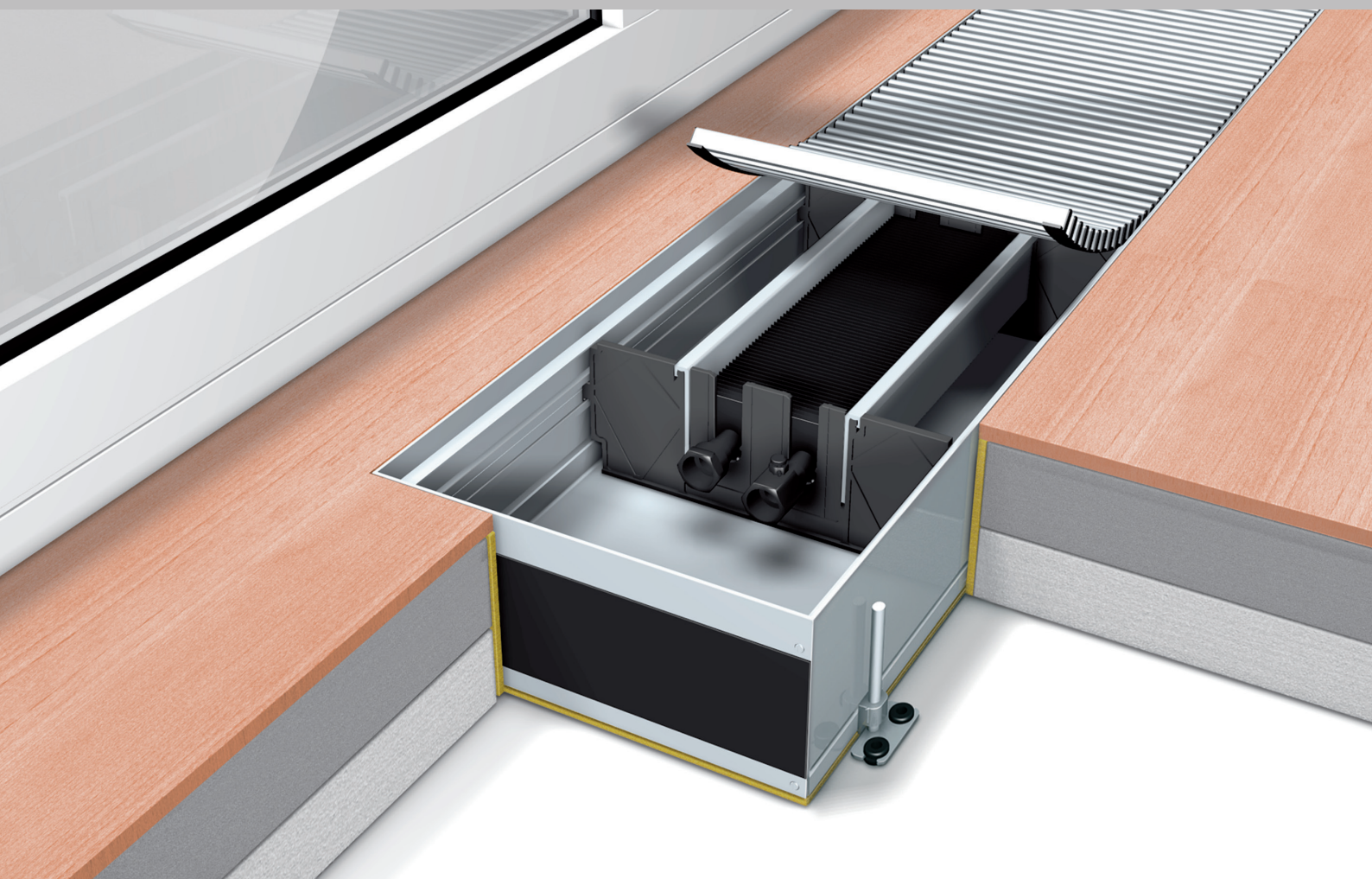
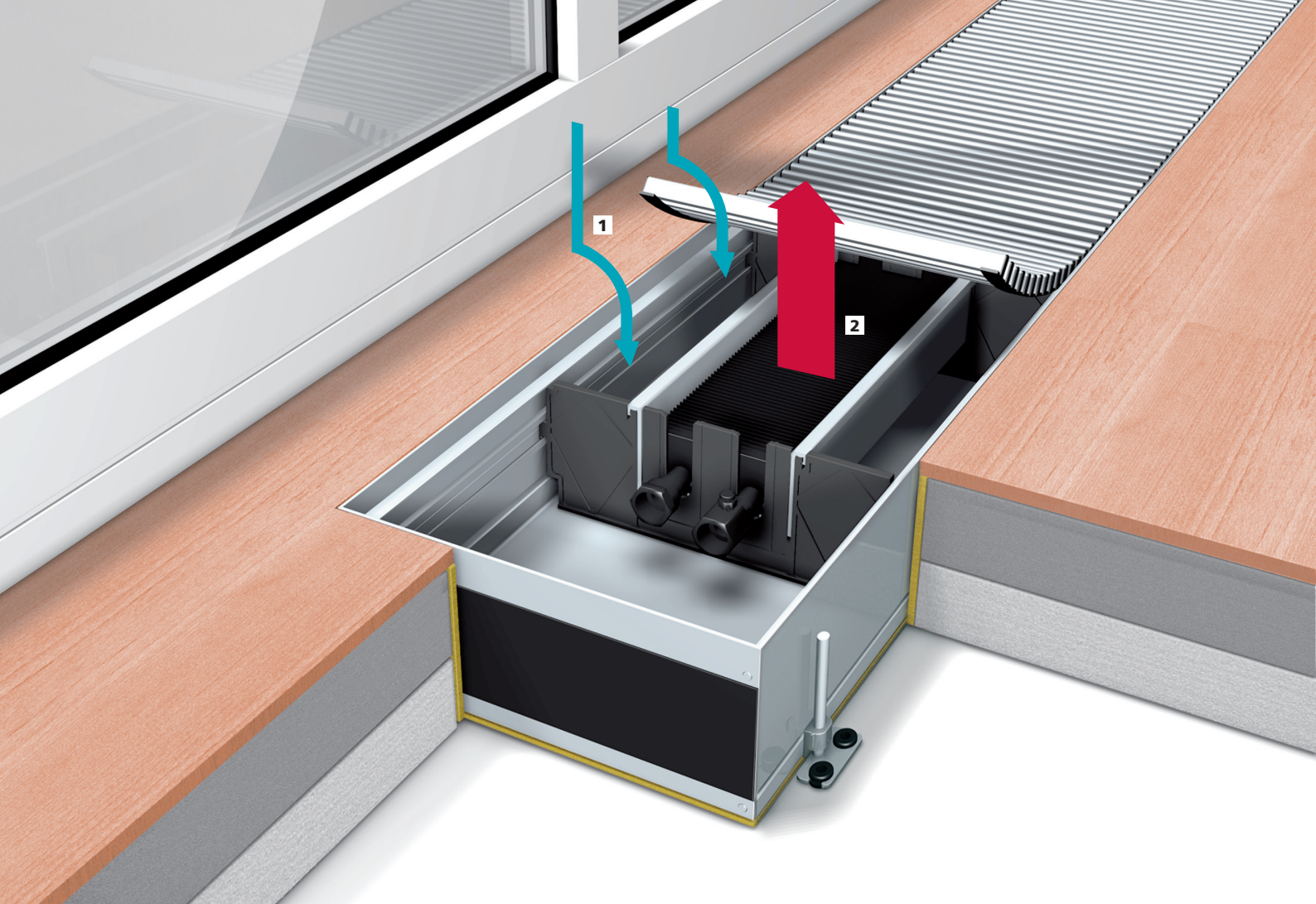


Руководство по планированию

Внутрипольный конвектор WSK



Естественная конвекция



Внутрипольный конвектор WSK

Естественная конвекция

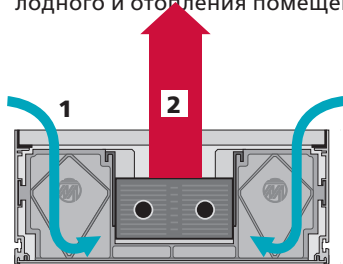
В системных конвекторах серии WSK используется принцип естественной конвекции и экранирования холодного воздуха. Они предотвращают запотевание или образование конденсата или покрывают потребности в краткосрочном отоплении помещения. WSK служат преимущественно для покрытия остаточного тепла, в то время как главные отопительные источники - лучевое отопление в полу или кондиционеры - несут основную

нагрузку. В сезонные переходные периоды при соответствующем расчете параметров мощности WSK также возможно использовать для быстрого отопления в короткие интервалы времени. Также при соответствующем расчете параметров мощности конвекторы возможно использовать для полноценного отопления помещений.

Принцип работы

WSK – тепловодный системный конвектор

- 1 охлажденный воздух (сползание холодного воздуха)
- 2 нагретый воздух для экранирования холодного и отопления помещения



Области применения

Основная область применения WSK - бесшовный пол перед большими остекленными поверхностями или фасадами в современной прозрачной архитектуре.

Примеры:

- Частное жилье
- Зимние сады
- Рестораны
- Служебные помещения
- Выставочные залы
- Офисные и административные здания, а также
- помещения, в которые требуется подача тепла на короткие интервалы времени

Содержание

- 1. Обзор** (со страницы 4)
 - 1.1 Тепловодный системный конвектор (WSK)
 - 1.2 Декоративная решетка



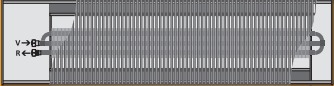

- 2. Поддержка планирования** (со стр. 7)
 - 2.1 Технические требования

- 3. Детальное планирование** (со стр. 10)
 - 3.1 Технические характеристики
 - WSK 180
 - WSK 260
 - WSK 320
 - WSK 410
 - 3.2 Гидравлическое подсоединение
 - 3.3 Электрическое подключение
 - 3.4 Регулировочная техника
 - 3.5 Проектные решения
 - 3.6 Системные расширения
 - 3.7 Техобслуживание


1. Обзор

1.1 Теплопроводный системный конвектор (WSK)

Ассортимент

Тип	Ширина	Высота	Длины	Теплопроизвод. (1)
WSK 180 (со стр. 10) 	180 мм	90 мм	1000 мм до 5000 мм (ширина шага 250 мм)	146 до 926 Вт
		110 мм		176 до 1116 Вт
		140 мм		193 до 1225 Вт
		190 мм		218 до 1382 Вт
WSK 260 (со стр. 12) 	260 мм	90 мм	1000 мм до 5000 мм (ширина шага 250 мм)	215 до 1359 Вт
		110 мм		253 до 1605 Вт
		140 мм		289 до 1829 Вт
		190 мм		345 до 2185 Вт
WSK 320 (со стр. 14) 	320 мм	90 мм	1000 мм до 5000 мм (ширина шага 250 мм)	282 до 1786 Вт
		110 мм		325 до 2061 Вт
		140 мм		394 до 2498 Вт
		190 мм		445 до 2817 Вт
WSK 410 (со стр. 16) 	410 мм	90 мм	1000 мм до 5000 мм (ширина шага 250 мм)	364 до 2304 Вт
		110 мм		403 до 2555 Вт
		140 мм		492 до 3117 Вт
		190 мм		541 до 3425 Вт

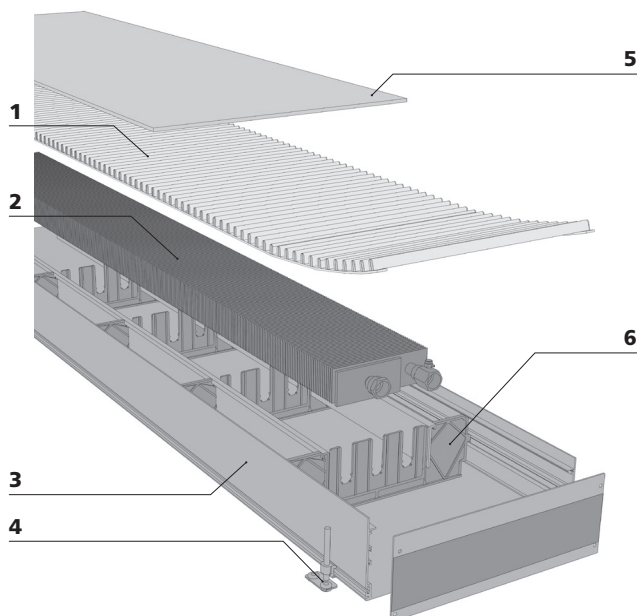
(1) PWW: 75/65°C, температура воздуха в помещении T_L= 20°C

 Möhlenhoff GmbH заявляет с полной ответственностью, что продукты WSK 180, WSK 260, WSK 320 и WSK 410 соответствуют всем необходимым требованиям норматива 89/106/EG.

Для характеристики были использованы следующие спецификации:

- DIN EN 442-1:1996+A1:2003
- DIN EN 442-2:1996+A1:2000+A2:2003
- DIN EN 442-3:2003

Описание продукта



1 Декоративная решетка

Идеальная завершающая деталь поверхности - рулонная решетка. Благодаря прорезиненным упорам декоративная решетка не скользит и заглушает ударный шум.

2 Высокомощный теплообменник

Теплообменник из круглой медной трубки и прессованных, прочных алюминиевых ламелей с черным напылением.

3 Системный лоток конвектора

Изготовлен из массивного алюминиевого системного профиля, анодированного для защиты от коррозии.

4 Возможности юстировки

Наружные юстировочные блоки (опционально - внутренние) для фиксации и точной юстировки высоты резиновых упоров для звукоизоляции.

5 Монтажное покрытие

Монтажное покрытие для защиты системного конвектора при транспортировке и в период строительства.

6 Системные перегородки

Теплообменник расположен так, что все шумы заглушаются: шумы при расширении таким образом полностью отсутствуют.

Характеристики

- WSK шириной 180 мм, 260 мм, 320 мм, 410 мм и высотой 90 мм, 110 мм, 140 мм, 190 мм
- Теплопроизводительность испытана по EN 442 или DIN 4704-4-5-1999-10
- соответствующий потребностям и энергоэкономный режим отопления в переходные периоды.
- Специальные решения: скосы, дуги, расположение трубопроводов, выходы продувочного воздуха, специальные подключения

Преимущества

1. Первокласный вид, качество и решения

- Совершенный внешний вид благодаря вариантам декоративных решеток
- Большой выбор декоративных решеток для оформления
- Узкий высококачественный видимый край
- Первокласное качество обработки до мельчайших деталей (углы и срезы).

2. Удобная монтажная техника экономит время и расходы:

- ¾" подключение евроконус с воздухоотводом
- Малый вес (на 25% легче стали)
- Простая установка с помощью стабильных юстировочных блоков

- Безопасность: отсутствие острых краев и граней
- Монтажное покрытие в комплекте поставки

3. Высококласное регулирование отдельных помещений Möhlenhoff

- Различные рабочие напряжения: 24 В, 230 В, 0-10 В
- Регулятор температуры в помещении: термостат Альфа
- Термический сервопривод: сервопривод Альфа

4. Бесшумная работа

- Спокойное хождение благодаря резиновым упорам решетки
- Отсутствие шумов при расширении благодаря запатентованному способу подвешивания теплообменника
- Юстировочные блоки с резиновыми амортизаторами для звукоизоляции

5. Коррозионностойкий, ценный и долговечный

- массивный алюминиевый системный профиль

6. Приятное соотношение цены и качества

1.2 Декоративная решетка

Описание продукта

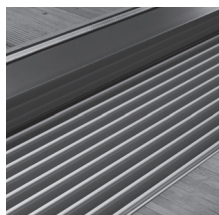
Декоративная решетка Möhlenhoff - оригинальное решение для покрытия системных конвекторов первоклассного качества. Неповторимый отличительный признак решетки: элегантный внешний вид благодаря узким закругленным профильным пруткам в любых вариантах исполнения поверхностей. Отсутствие связывающих стержней придает решетке Möhlenhoff характерный филигранный внешний вид.

Декоративная решетка производится двух типов: рулонная и линейная. Оба типа созданы по одному конструкционному принципу.



Рулонная решетка

Декоративная рулонная решетка оптически протекает вдоль длинных высоких остекленных фасадов - таким образом создается мягкий и плавный переход.



Линейная решетка

Декоративная линейная решетка отличается параллельным расположением прутков. Таким образом область пола оптически четко отделяется от фасада.

Инновации

■ Безопасность

Закругленные профильные прутки решетки обеспечивают безопасность при хождении. Благодаря резиновым опорам решетка не скользит. Встроенное покрытие срезов решетки исключает возможность травмирования при установке, чистке или техосмотре.

■ Высокая прочность

Декоративная решетка отличается высокой износостойкостью. Решетка была испытана по строгим критериям на химические, термические, механические воздействия и на воздействие ультрафиолетовых лучей.

■ Коррозионная стойкость

Алюминиевые профильные прутки обладают высокой стабильностью, устойчивы к ультрафиолетовому излучению и влажности, не ржавеют, не гнутся и не выцветают.

■ Бесшумность

Внутренние резиновые упоры на профиле конвектора заглушают ударный шум.

■ Гибкость

Декоративная решетка состоит из отдельных заменяемых прутков. В зависимости от типа решетки возможно обрезать прутки по нужным размерам на месте.

■ Удобство в эксплуатации

Декоративная решетка очень проста в обслуживании. Гладкая поверхность защищает от пыли и грязи.

Поверхности

Объемная и уникальная программа поверхностей Möhlenhoff наряду с оптимальной функциональностью ставит акценты в возможностях оформления.

Для придания индивидуальности в распоряжении имеются декоративные решетки различных анодированных тонов, имитации стали, разнообразных тонов RAL и высококачественных декоров.

Анодированные тона

Облагораживание поверхности посредством анодирования подчеркивает высокое качество материала прутков. Наряду со стандартными тонами возможны любые другие тона по заказу.

Имитация стали

Декоративная решетка под сталь расставляет эстетические акценты. Посредством анодирования профильных алюминиевых прутков создается поразительное сходство с высококачественной сталью.

RAL

Возможна реализация всех тонов системы RAL, что позволяет исполнить индивидуальные пожелания к оформлению на 100%.

Декоры

Для эксклюзивного оформления интерьера предлагается многообразие выбора из деревянных и каменных декоров поверхностей. Все алюминиевые профили качественно и надежно облагораживаются индивидуальными, соответствующими декорами.

Möhlenhoff известен изготовлением декоров, идеально соответствующих покрытию пола. Переходы от пола к решетке представляют собой единое целое. Поэтому все декоры мы изготавливаем по образцам наших клиентов! Эксклюзивные требования к гармоничному общему решению в оформлении интерьера возможно удовлетворить идеальным исполнением декоров.



Полную информацию об оформлении поверхностей Вы найдете в брошюре „Декоративная решетка“. Техническая информация содержится в Руководстве по планированию декоративной решетки.

2. Поддержка планирования

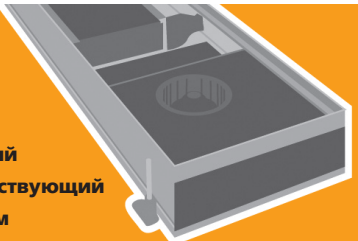
Путь к совершенному продукту

Благодаря постоянному диалогу с нашими клиентами мы воплотили все требования застройщиков и мастеров в оптимальном ассортименте продуктов. Согласно кредо „Только совершенный во всем продукт гарантирует довольного клиента“ Møhlenhoff предлагает разнообразие преимуществ:

- Вся система от одного производителя
- Быстрая, точная разработка стандартных и специальных решений
- Быстрая поставка - опционально в различные точки
- Удобство в монтаже благодаря точности пригонки модулей
- Современная разработка и производство в Германии
- Непреходящий высокий стандарт качества
- Умные функции
- Регулировочная техника для совершенства управления

Скомпонуйте нужный Вам продукт:

1.



Выберите системный конвектор, соответствующий Вашим техническим требованиям.
(см. стр. 4)




2.



Выберите декоративную решетку, идеально дополняющую интерьер.
(см. Руководство по планированию декоративной решетки).



3.



Укомплектуйте систему нашими сервоприводами и регулировочной техникой.
(см. со стр. 25)

Наш сервис

Мы консультируем плановиков, архитекторов и монтажников для оптимального планирования конвекторов.

Компьютерные данные планирования

Мы предлагаем разнообразную информацию и нормативы:

- Описания продуктов в Datnorm, GAEB, MS-Word
- Технические брошюры
- Данные CAD в формате dwg
- Данные по планированию: BDH 2.0, VDI 3805
- SYSCON – программа для планирования и быстрого поиска
- CD-ROM – информация по планированию для внутриспольных конвекторов
- Веб-страница с обширной информацией

Сервис по планированию Møhlenhoff

Для индивидуального и оптимального проектного решения мы предлагаем эффективное и надежное обслуживание Вашего проекта до его ввода в действие в рамках частичной поддержки планирования:

- Измерительная группа на месте
- Консультации по установке
- Семинары

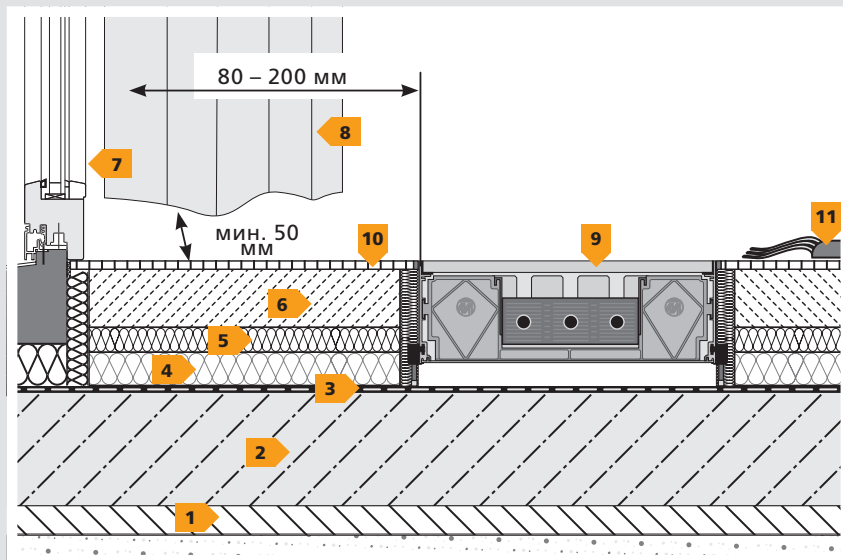
С помощью нашей системы CAD из Ваших данных возможно разработать детальное предложение. Для этого требуется общий схематический план со следующими данными:

- Длины фасадов
- Скошенные углы
- Расстояние от фасадов до конвекторов
- Рассчитанное необходимое количество тепла
- Возможная ширина вмонтирования
- Температура подводимой и обратной воды, комнатная температура
- Тон или декор декоративной решетки
- Модель декоративной решетки
- Данные о необходимых принадлежностях или о требованиях регулирования
- Информация о инженерно-строительных особенностях на месте

2.1 Технические требования

Информация о стадии планирования

Руководство по установке WSK содержит полную информацию для специалистов. В случае возникновения встречных вопросов мы всегда к Вашим услугам.



- 1 Подготовительный слой
- 2 Бетонное покрытие
- 3 Заглушение ударного шума
- 4 Теплоизоляция
- 5 Разделительный слой
- 6 Бесшовный пол
- 7 Наружное окно
- 8 Шторы (нельзя вешать над конвектором)
- 9 Конвектор WSK
- 10 Напольное покрытие (например: паркет, мрамор, ковер)
- 11 Ковер (не должен покрывать системный конвектор)

1. Указания к стадии планирования и установки

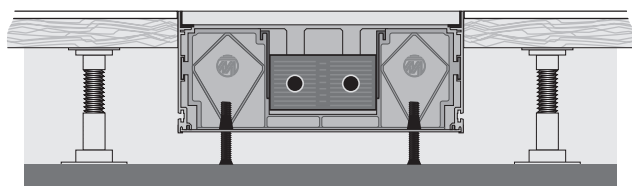
- Измерения на месте для предусмотрения инженерно-технических отклонений.
- Системный конвектор встраивается в бесшовный пол при учетывании строительных монтажных требований и норм (DIN 18380 и VDI 2035).
- Для полной защиты от холода вдоль остекленных площадей внутрипольный конвектор должен покрывать общую длину окна.
- Внутрипольный конвектор должен быть в любое время доступен для возможных технических работ.
- Электропроводка подводится в пустой трубе к стороне подсоединений.
- Необходимо учитывать расстояние между конвектором и окном, если там будут висеть шторы: они не должны закрывать конвектор.
- Монтажное покрытие можно удалить только после завершения всех строительных мер, декоративную решетку в течение этого времени необходимо хранить в защищенном месте.

2. Позиционирование и регулировка

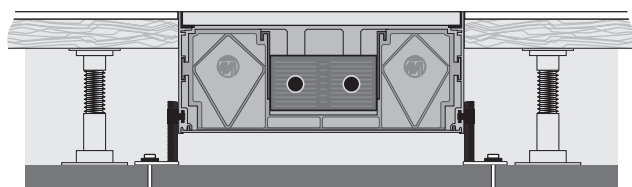
- Видимый верхний край монтажного покрытия - окончательный размер для пола (напольные покрытия, как паркет, мрамор, ковер).
- Конвектор устанавливается в соответствии с высотой прокладываемого позже пола. Для этого имеются внутренние (например, со стороны окна) и внешние (со стороны помещения) юстировочные блоки. Последние следует закрепить на необработанном полу для предупреждения смещения системного конвектора.
- При больших высотах встраивания необходимо подложить под конвектор прочные, заглушающие шумы прокладки.

3. Указания для полых полов (двойных полов)

- При монтаже в двойном полу требуется открытый монтаж. См. Полную проходимость на стр. 31.
- Для предупреждения смещения конвектор фиксируется с помощью юстировочных блоков на необработанном полу.



внутренние юстировочные блоки JBI



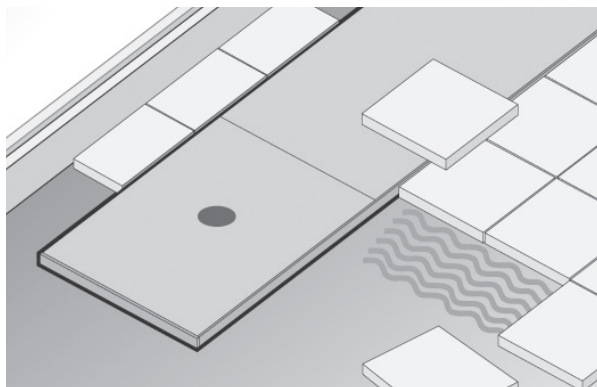
внешние юстировочные блоки JBA

4. Объединенная установка системных конвекторов

- Соединение внутриспольных конвекторов осуществляется с помощью системных соединителей (см. стр. 31).
- В завершение следует действовать по описаниям в пункте „2. Позиционирование и регулировка“.

5. Подсоединение конвектора

- В обычных случаях подключение трубопроводов производится с левой стороны с направлением взгляда к окну (см. точечные маркировки на монтажном покрытии).
- Электроподключение производится в соответствии с приложенным Руководством по установке для данного типа конвекторов.
- Дальнейшие указания по электроподключению в одиночном и параллельном режиме см. со стр.24.



6. Бесшовный пол

- Использование краевой звукоизоляции: бесшовные полы и полы, особенно, паркет, могут из-за своих термических свойств сдавить внутриспольный конвектор. Примите меры предосторожности, например - компенсационный зазор.
- Горячий бесшовный пол: с соответствующими определенными видами бесшовного пола, например, горячим (240°C) необходимо принять меры предосторожности, чтобы системный конвектор никогда не подвергался нагреву более 120°C.

7. Рабочая среда

- В соответствии с нормой DIN 18380 „Отопительные системы с центральной водонагревательной установкой“ и VDI 2035 „Предупреждение повреждений в тепловодных нагревательных установках“ необходимо рассчитать свойства воды.

8. По окончании строительных работ

- Положите декоративную решетку только по окончании всех строительных работ.
- Удалите монтажное покрытие.
- Раскатайте рулонную решетку рядом с конвектором и отрежьте с помощью универсального ножа требуемую длину.
- Линейные решетки произведены по требуемым размерам

9. Техобслуживание

Указания по техобслуживанию см. на странице 32.

3. Детальное планирование

3.1 Технические характеристики

Тепловодный системный конвектор WSK 180



Тип	Ширина (KB)	Высота (KH)	Длины (KL)	Теплопроизвод. (75/65°C)
WSK 180	180	90	1000 мм до 5000 мм (ширина шага 250 мм)	146 до 926 Вт
		110		176 до 1116 Вт
		140		193 до 1225 Вт
		190		218 до 1382 Вт

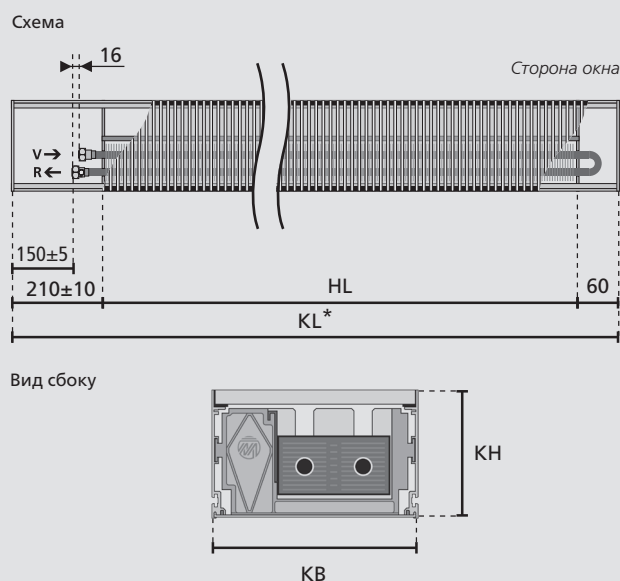
Краткое описание

- Системный конвектор WSK 180
- Высокоустойчивое монтажное покрытие
- Системный лоток из анодированного алюминия (тон С31)
- Высокомощный теплообменник из круглой медной трубки и алюминиевых ламелей собственного производства
- Внешние юст.блоки JBA 8.80 (опционально JBI 8.80)
- Управление через 230 В, 24 В или 0-10 В
- Торцевое подключение PWW слева (в направлении окна)
- Подключение PWW ¾" с евроконусом и воздухоотводом
- Руководство по установке (на 5 языках)

Детальную информацию о продукте Вы найдете в Описаниях на странице 20.

Указание: Декоративная рулонная решетка DR 15.180 или декоративная линейная решетка DL.15.180 заказываются отдельно.

Размеры [мм]



Технические характеристики

Геометр.данные	Регулируемая посредством юст.блоков высота	$KH + 0,5 \text{ мм до } KH + 45 \text{ мм}$
	Теплообменник	2-трубный
	Оребренная длина HL	KL- 270 мм
	Ширина	97 мм
	Высота	50 мм
Гидрав.данные	WW-подсоединение	¾" евроконус с воздухоотводом
	Диаметр трубы	Ø 15 мм
	Рабочее давление	10 бар (опционально макс. 16 бар)
	Температура рабочей среды	105°C

*Возможны изготовления по заказу любых размеров до полного блока до 5000 мм.

WSK 180 – Теплопроизводительность																
Высота	Теплонос. PWW	Темп. воздуха	Длина системного конвектора KL [мм]													
			1000	1250	1500	1750	2000	2250	2500	2750	3000	3250	3500	4000	4500	5000
			Теплопроизводительность Q [Вт]													
90 мм	90/70°C	20 °C	186	248	310	372	434	496	558	621	683	745	807	931	1055	1179
	75/65°C		146	195	244	292	341	390	439	487	536	585	634	731	829	926
	70/55°C		118	157	197	236	275	314	354	393	432	472	511	590	668	747
	65/55°C		109	145	181	218	254	290	327	363	399	435	472	544	617	689
	50/40°C		58	78	97	117	136	156	175	195	214	234	253	292	331	370
110 мм	90/70°C	20 °C	235	313	392	470	548	627	705	783	862	940	1018	1175	1331	1488
	75/65°C		176	235	294	352	411	470	529	587	646	705	764	881	999	1116
	70/55°C		136	182	227	273	318	364	409	455	500	546	591	682	773	864
	65/55°C		124	165	207	248	289	331	372	413	454	496	537	620	702	785
	50/40°C		59	79	98	118	138	157	177	197	217	236	256	295	335	374
140 мм	90/70°C	20 °C	256	341	426	511	596	681	767	852	937	1022	1107	1278	1448	1618
	75/65°C		193	258	322	387	451	516	580	645	709	774	838	967	1096	1225
	70/55°C		151	201	252	302	352	403	453	503	554	604	654	755	856	956
	65/55°C		138	184	229	275	321	367	413	459	505	551	597	688	780	872
	50/40°C		67	90	112	134	157	179	202	224	246	269	291	336	381	426
190 мм	90/70°C	20 °C	278	370	463	555	648	740	833	925	1018	1110	1203	1388	1573	1758
	75/65°C		218	291	364	437	509	582	655	728	800	873	946	1091	1237	1382
	70/55°C		176	235	294	352	411	470	528	587	646	705	763	881	998	1116
	65/55°C		163	217	271	325	379	434	488	542	596	650	705	813	922	1030
	50/40°C		87	117	146	175	204	233	262	292	321	350	379	437	496	554

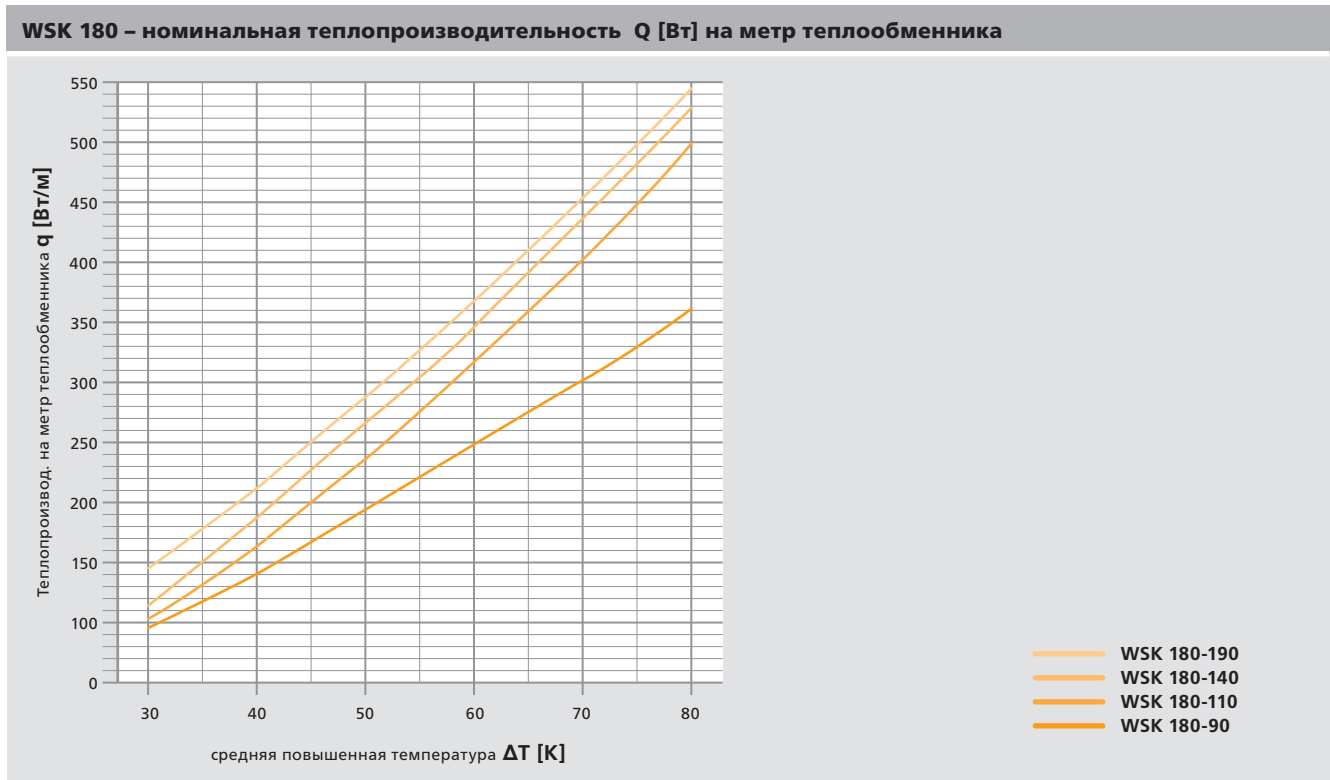


График гидравлического сопротивления (см. стр. 18) и образец расчета (см. стр. 19). Неуказанные данные мощности можно рассчитать с помощью расчетной программы SYSCON.



Тепловодный системный конвектор WSK 260



Тип	Ширина (KB)	Высота (KH)	Длины (KL)	Теплопроизвод. (75/65°C)
WSK 260	260	90	1000 мм до 5000 мм (ширина шага 250 мм)	215 до 1359 Вт
		110		253 до 1605 Вт
		140		289 до 1829 Вт
		190		345 до 2185 Вт

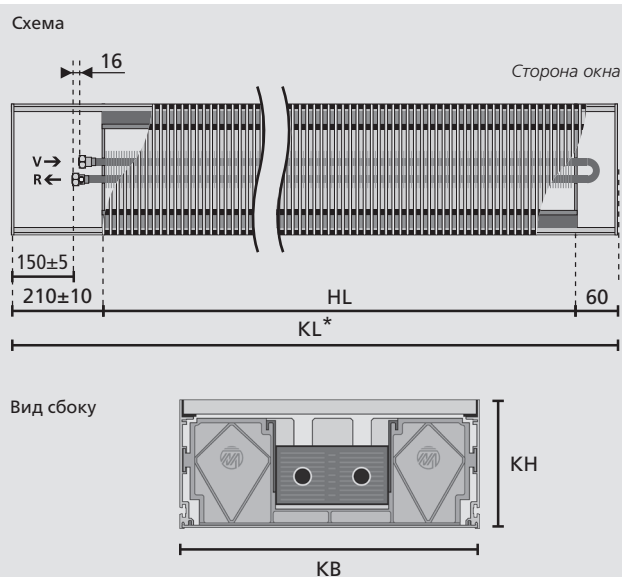
Краткое описание

- Системный конвектор WSK 260
- Высокоустойчивое монтажное покрытие
- Системный лоток из анодированного алюминия (тон С31)
- Высокомощный теплообменник из круглой медной трубки и алюминиевых ламелей собственного производства
- Внешние юст.блоки JBA 8.80 (опционально JBI 8.80)
- Управление через 230 В, 24 В или 0-10 В
- Торцевое подключение PWW слева (в направлении окна)
- Подключение PWW ¾" с евроконусом и воздухоотводом
- Руководство по установке (на 5 языках)

Детальную информацию о продукте Вы найдете в Описаниях на странице 20.

Указание: Декоративная рулонная решетка DR 15.260 или декоративная линейная решетка DL.15.260 заказываются отдельно.

Размеры [мм]



Технические характеристики

Геометр.данные	Регулируемая посредством юст.блоков высота	KH + 0,5 мм до KH + 45 мм
	Теплообменник	2-трубный
	Оребренная длина HL	KL- 270 мм
	Ширина	97 мм
	Высота	50 мм
Гидрав.данные	WW-подсоединение	¾" евроконус с воздухоотводом
	Диаметр трубы	Ø 15 мм
	Рабочее давление	10 бар (опционально макс. 16 бар)
	Температура рабочей среды	105°C

*Возможны изготовления по заказу любых размеров до полного блока до 5000 мм.

WSK 260 – Теплопроизводительность																
Высота	Тепло-носит. PWW	Темп. воздуха	Длина системного конвектора KL [мм]													
			1000	1250	1500	1750	2000	2250	2500	2750	3000	3250	3500	4000	4500	5000
			Теплопроизводительность Q [Вт]													
90 мм	90/70°C	20 °C	284	378	473	567	662	756	851	946	1040	1135	1229	1418	1607	1797
	75/65°C		215	286	358	429	501	572	644	715	787	858	930	1073	1216	1359
	70/55°C		167	223	279	334	390	446	502	557	613	669	725	836	948	1059
	65/55°C		152	203	254	305	356	406	457	508	559	610	660	762	863	965
	50/40°C		74	99	124	148	173	198	222	247	272	297	321	371	420	470
110 мм	90/70°C	20 °C	339	452	565	678	791	904	1017	1130	1243	1356	1469	1695	1921	2147
	75/65°C		253	338	422	507	591	676	760	845	929	1014	1098	1267	1436	1605
	70/55°C		196	261	326	391	457	522	587	652	717	783	848	978	1109	1239
	65/55°C		178	237	296	355	415	474	533	592	651	711	770	888	1007	1125
	50/40°C		84	112	140	168	196	224	252	280	308	336	364	420	476	532
140 мм	90/70°C	20 °C	372	496	620	744	868	992	1117	1241	1365	1489	1613	1861	2109	2357
	75/65°C		289	385	481	577	674	770	866	962	1059	1155	1251	1444	1636	1829
	70/55°C		230	307	384	461	537	614	691	768	844	921	998	1151	1305	1458
	65/55°C		212	282	353	423	494	564	635	705	776	847	917	1058	1199	1340
	50/40°C		110	147	183	220	257	293	330	367	403	440	477	550	623	697
190 мм	90/70°C	20 °C	442	590	737	884	1032	1179	1327	1474	1621	1769	1916	2211	2506	2800
	75/65°C		345	460	575	690	805	920	1035	1150	1265	1380	1495	1725	1955	2185
	70/55°C		277	369	461	553	645	737	830	922	1014	1106	1198	1383	1567	1751
	65/55°C		255	340	424	509	594	679	764	849	934	1019	1103	1273	1443	1613
	50/40°C		134	179	224	269	313	358	403	448	492	537	582	672	761	851

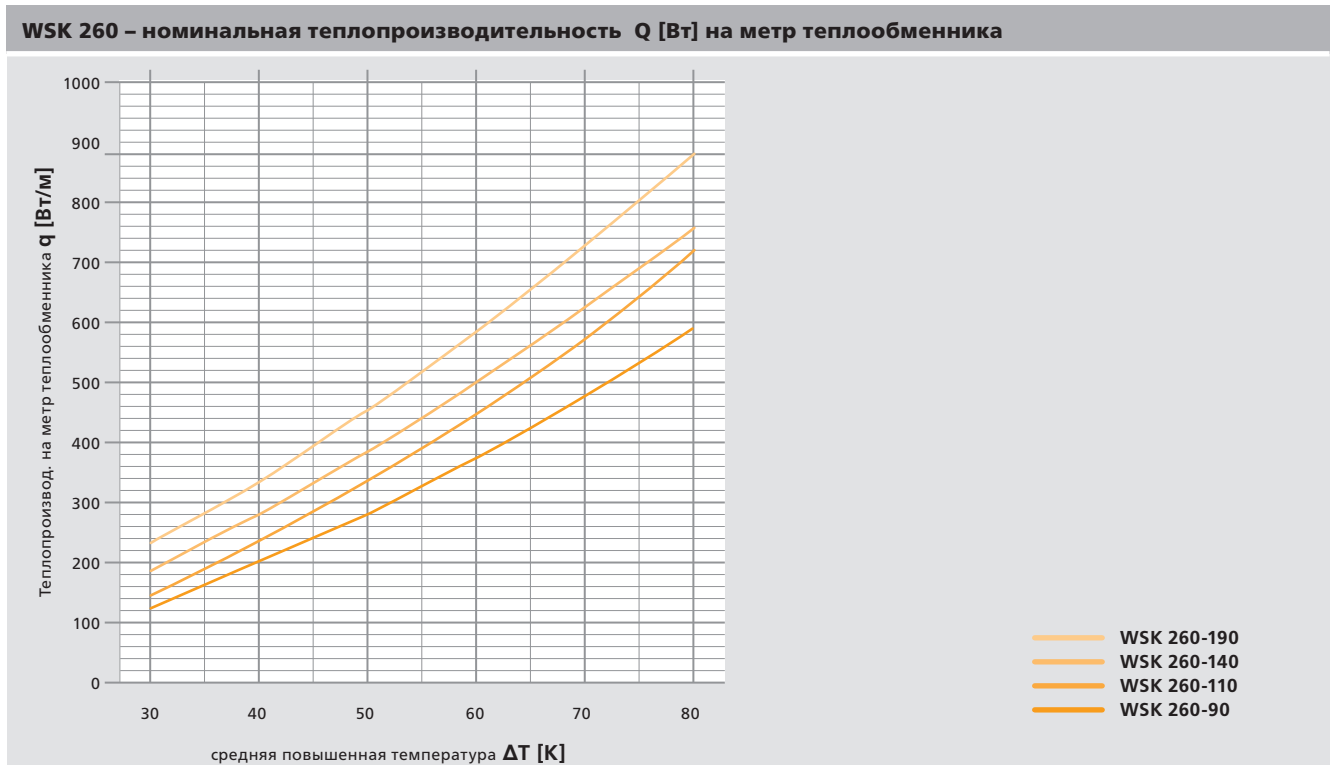


График гидравлического сопротивления (см. стр. 18) и образец расчета (см. стр. 19). Неуказанные данные мощности можно рассчитать с помощью расчетной программы SYSCON.



Тепловодный системный конвектор WSK 320



Тип	Ширина (KB)	Высота (KH)	Длины (KL)	Теплопроизвод. (75/65°C)
WSK 320	320	90	1000 мм до 5000 мм (ширина шага 250 мм)	282 до 1786 Вт
		110		325 до 2061 Вт
		140		394 до 2498 Вт
		190		445 до 2817 Вт

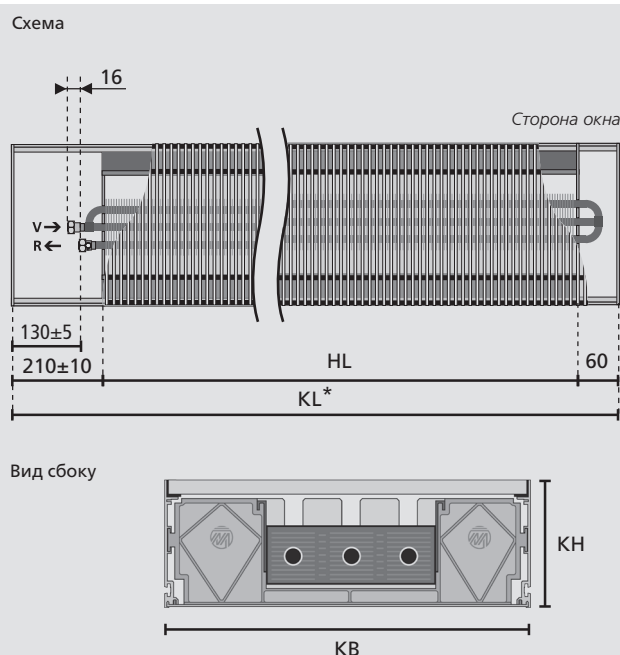
Краткое описание

- Системный конвектор WSK 320
- Высокоустойчивое монтажное покрытие
- Системный лоток из анодированного алюминия (тон С31)
- Высокомощный теплообменник из круглой медной трубки и алюминиевых ламелей собственного производства
- Внешние юст.блоки JBA 8.80 (опционально JBI 8.80)
- Управление через 230 В, 24 В или 0-10 В
- Торцевое подключение PWW слева (в направлении окна)
- Подключение PWW 3/4" с евроконусом и воздухоотводом
- Руководство по установке (на 5 языках)

Детальную информацию о продукте Вы найдете в Описаниях на странице 20.

Указание: Декоративная рулонная решетка DR 15.320 или декоративная линейная решетка DL.15.320 заказываются отдельно.

Размеры [мм]



Технические характеристики

Геометр.данные	Регулируемая посредством юст.блоков высота	КН + 0,5 мм до КН + 45 мм
	Теплообменник	3-трубный
	Оребренная длина HL	KL- 270 мм
	Ширина	147 мм
	Высота	50 мм
Гидрав.данные	WW-подсоединение	3/4" евроконус с воздухоотводом
	Диаметр трубы	Ø 15 мм
	Рабочее давление	10 бар (опционально макс. 16 бар)
	Температура рабочей среды	105°C

*Возможны изготовления по заказу любых размеров до полного блока до 5000 мм

WSK 320 – теплопроизводительность																
Высота	Тепло-носит. PWW	Темп. воздуха	Длина системного конвектора KL [мм]													
			1000	1250	1500	1750	2000	2250	2500	2750	3000	3250	3500	4000	4500	5000
Теплопроизводительность Q [Вт]																
90 мм	90/70°C	20 °C	365	487	609	730	852	974	1095	1217	1339	1461	1582	1826	2069	2313
	75/65°C		282	376	470	564	658	752	846	940	1034	1128	1222	1410	1598	1786
	70/55°C		224	299	373	448	523	597	672	747	821	896	971	1120	1269	1419
	65/55°C		206	274	343	411	480	548	617	685	754	822	891	1028	1165	1302
	50/40°C		106	141	176	211	246	282	317	352	387	422	458	528	598	669
110 мм	90/70°C	20 °C	424	566	707	849	990	1132	1273	1415	1556	1698	1839	2122	2405	2688
	75/65°C		325	434	542	651	759	868	976	1085	1193	1302	1410	1627	1844	2061
	70/55°C		257	343	428	514	600	685	771	856	942	1028	1113	1285	1456	1627
	65/55°C		235	314	392	470	549	627	706	784	863	941	1019	1176	1333	1490
	50/40°C		119	158	198	237	277	317	356	396	435	475	514	594	673	752
140 мм	90/70°C	20 °C	503	671	838	1006	1174	1342	1509	1677	1845	2012	2180	2515	2851	3186
	75/65°C		394	526	657	789	920	1052	1183	1315	1446	1578	1709	1972	2235	2498
	70/55°C		318	424	529	635	741	847	953	1059	1165	1271	1376	1588	1800	2012
	65/55°C		293	391	488	586	684	781	879	977	1074	1172	1270	1465	1660	1855
	50/40°C		157	209	261	313	365	417	470	522	574	626	678	783	887	991
190 мм	90/70°C	20 °C	555	740	925	1109	1294	1479	1664	1849	2034	2219	2404	2774	3144	3513
	75/65°C		445	593	741	890	1038	1186	1334	1483	1631	1779	1927	2224	2520	2817
	70/55°C		365	487	609	730	852	974	1096	1217	1339	1461	1583	1826	2070	2313
	65/55°C		339	452	566	679	792	905	1018	1131	1244	1357	1471	1697	1923	2149
	50/40°C		192	256	320	384	448	512	576	640	704	768	832	960	1088	1216

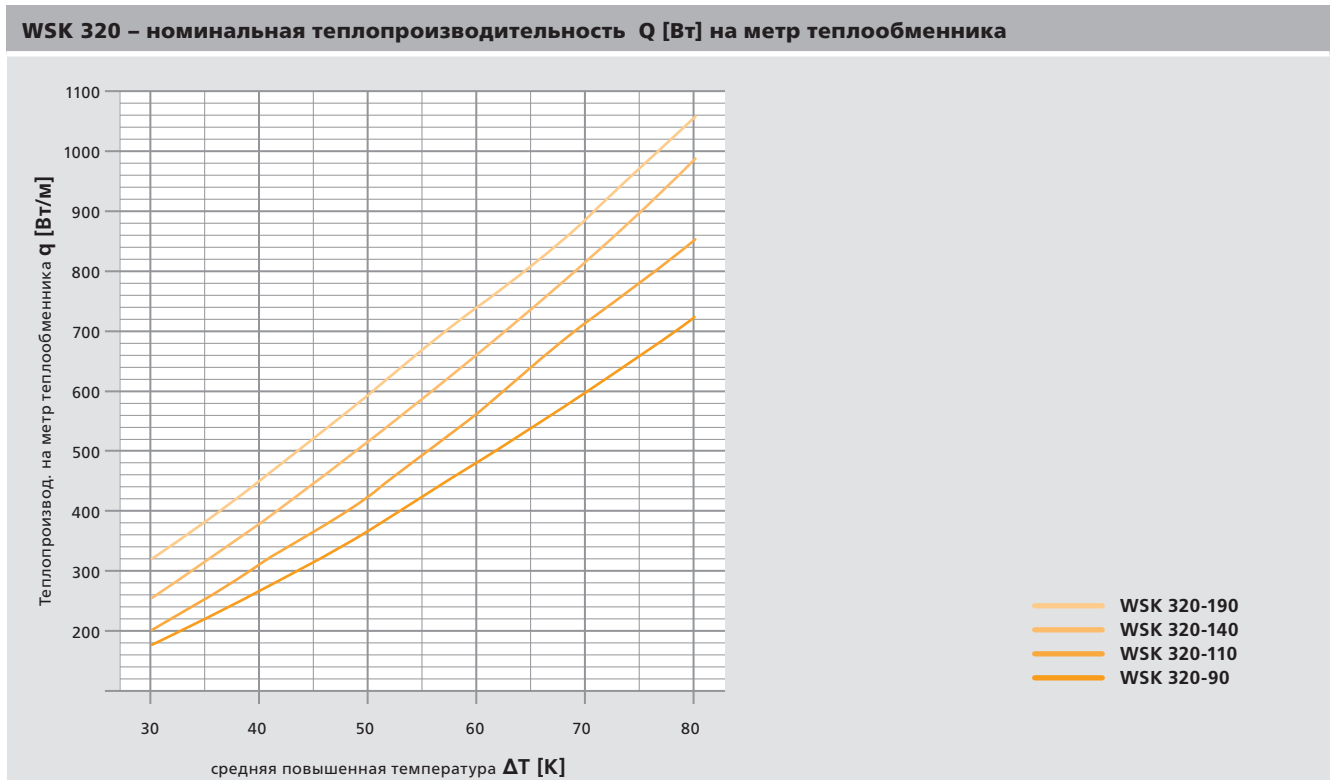


График гидравлического сопротивления (см. стр. 18) и образец расчета (см. стр. 19). Неуказанные данные мощности можно рассчитать с помощью расчетной программы SYSCON.



Тепловодный системный конвектор WSK 410



Тип	Ширина (KB)	Высота (KH)	Длины (KL)	Теплопроизвод. (75/65°C)
WSK 410	410	90	1000 мм до 5000 мм (ширина шага 250 мм)	364 до 2304 Вт
		110		403 до 2555 Вт
		140		492 до 3117 Вт
		190		541 до 3425 Вт

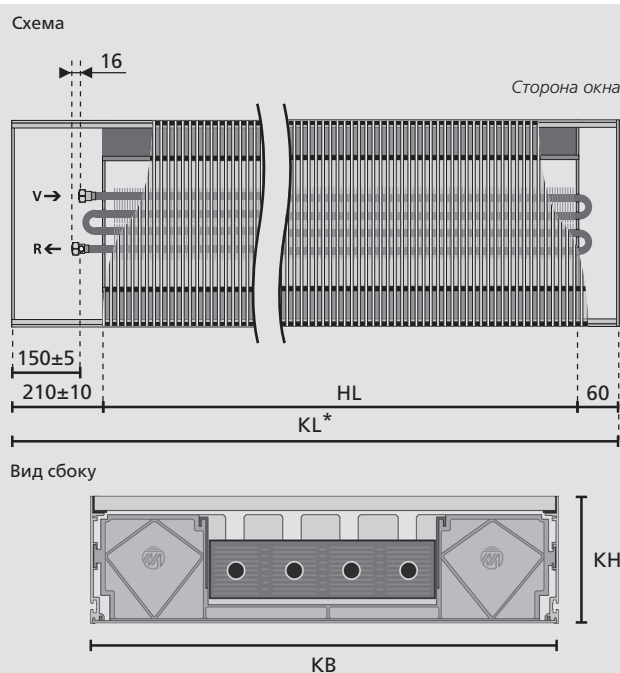
Краткое описание

- Системный конвектор WSK 410
- Высокоустойчивое монтажное покрытие
- Системный лоток из анодированного алюминия (тон С31)
- Высокомощный теплообменник из круглой медной трубки и алюминиевых ламелей собственного производства
- Внешние юст.блоки JBA 8.80 (опционально JBI 8.80)
- Управление через 230 В, 24 В или 0-10 В
- Торцевое подключение PWW слева (в направлении окна)
- Подключение PWW ¾" с евроконусом и воздухоотводом
- Руководство по установке (на 5 языках)

Детальную информацию о продукте Вы найдете в Описаниях на странице 20.

Указание: Декоративная рулонная решетка DR 15.410 или декоративная линейная решетка DL.15.410 заказываются отдельно.

Размеры [мм]



Технические характеристики

Геометр.данные	Регулируемая посредством юст.блоков высота	KH + 0,5 мм до KH + 45 мм
	Теплообменник	4-трубный
	Оребренная длина HL Ширина Высота	KL- 270 мм 197 мм 50 мм
Гидрав.данные	WW-подсоединение	¾" евроконус с воздухоотводом
	Диаметр трубы	Ø 15 мм
	Рабочее давление	10 бар (опционально макс. 16 бар)
	Температура рабочей среды	105°C

*Возможны изготовления по заказу любых размеров до полного блока до 5000 мм

WSK 410 – теплопроизводительность																
Высота	Тепло-носит. PWW	Темп. воздуха	Длина системного конвектора KL [мм]													
			1000	1250	1500	1750	2000	2250	2500	2750	3000	3250	3500	4000	4500	5000
Теплопроизводительность Q [Вт]																
90 мм	90/70°C	20 °C	468	625	781	937	1093	1249	1405	1561	1717	1874	2030	2342	2654	2966
	75/65°C		364	485	606	727	849	970	1091	1212	1334	1455	1576	1819	2061	2304
	70/55°C		290	387	484	581	677	774	871	968	1065	1161	1258	1452	1645	1839
	65/55°C		267	356	445	534	623	712	801	890	979	1068	1157	1335	1513	1691
	50/40°C		139	185	232	278	325	371	417	464	510	556	603	695	788	881
110 мм	90/70°C	20 °C	507	676	845	1014	1183	1352	1521	1690	1859	2028	2197	2535	2873	3211
	75/65°C		403	538	672	807	941	1076	1210	1345	1479	1614	1748	2017	2286	2555
	70/55°C		329	439	549	658	768	878	988	1097	1207	1317	1427	1646	1865	2085
	65/55°C		305	407	509	610	712	814	915	1017	1119	1221	1322	1526	1729	1933
	50/40°C		169	226	282	339	395	452	508	565	621	678	734	847	960	1073
140 мм	90/70°C	20 °C	623	830	1038	1245	1453	1660	1868	2075	2283	2490	2698	3113	3528	3943
	75/65°C		492	656	820	984	1148	1312	1476	1640	1804	1968	2132	2460	2789	3117
	70/55°C		399	532	665	798	931	1064	1197	1330	1463	1596	1729	1995	2261	2527
	65/55°C		369	492	615	738	861	984	1107	1230	1353	1476	1599	1845	2091	2337
	50/40°C		201	268	335	402	470	537	604	671	738	805	872	1006	1140	1275
190 мм	90/70°C	20 °C	680	906	1133	1359	1586	1812	2039	2265	2492	2718	2945	3398	3851	4304
	75/65°C		541	721	901	1082	1262	1442	1622	1803	1983	2163	2343	2704	3065	3425
	70/55°C		441	588	735	882	1029	1176	1323	1471	1618	1765	1912	2206	2500	2794
	65/55°C		409	545	681	818	954	1090	1227	1363	1499	1636	1772	2044	2317	2590
	50/40°C		227	303	378	454	529	605	681	756	832	908	983	1135	1286	1437

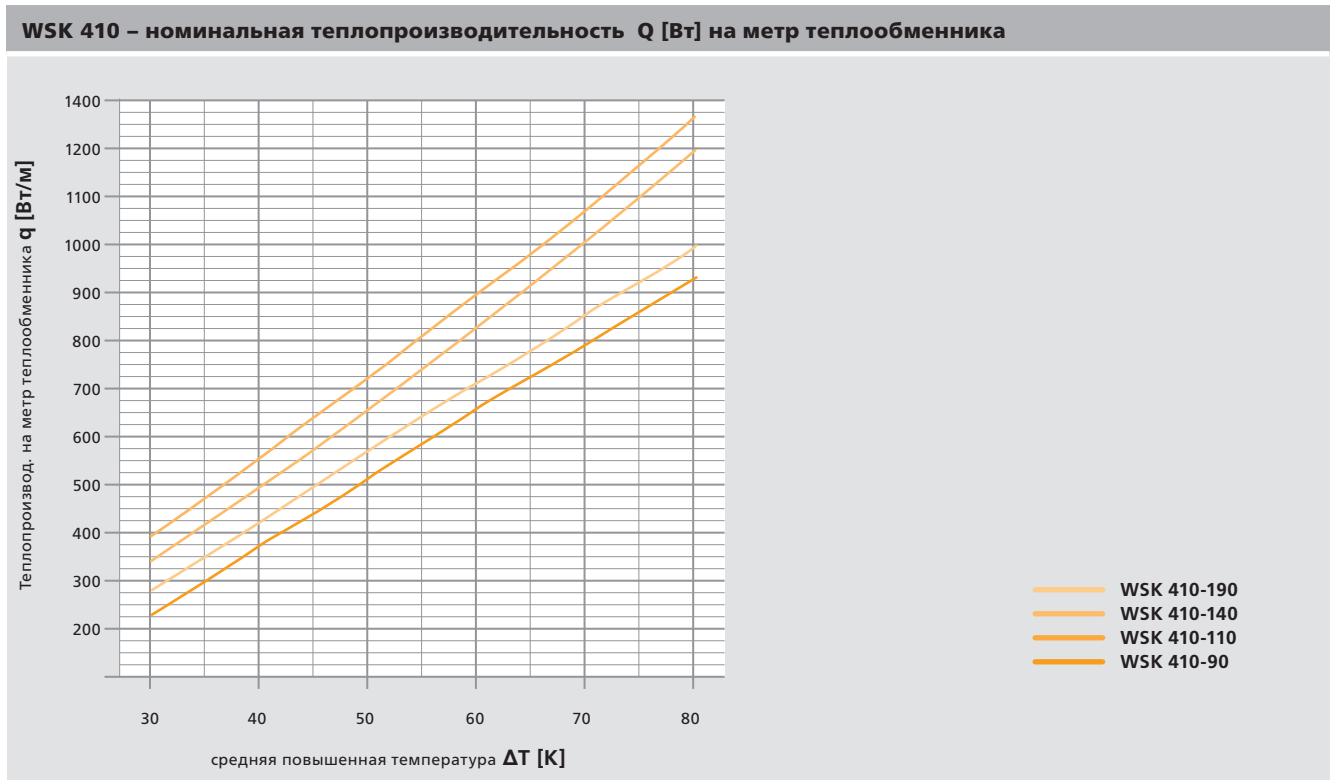
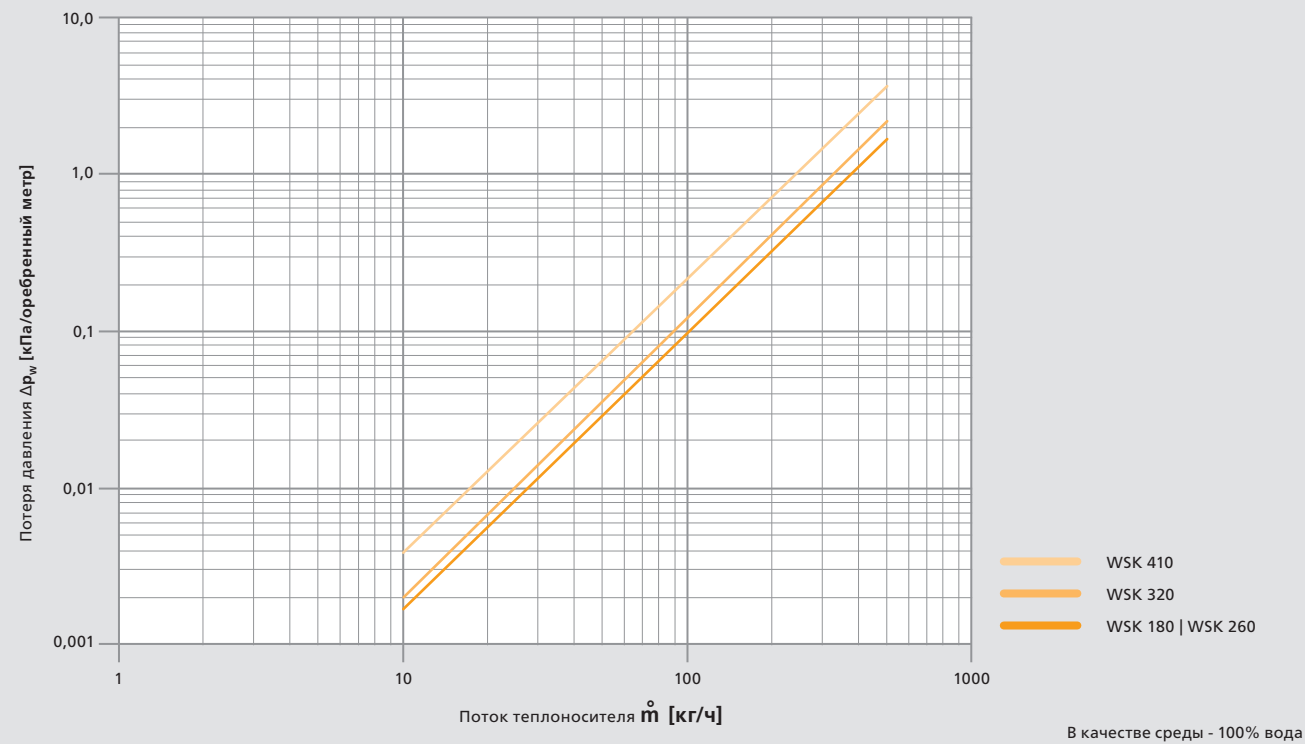


График гидравлического сопротивления (см. стр. 18) и образец расчета (см. стр. 19). Неуказанные данные мощности можно рассчитать с помощью расчетной программы SYSCON.

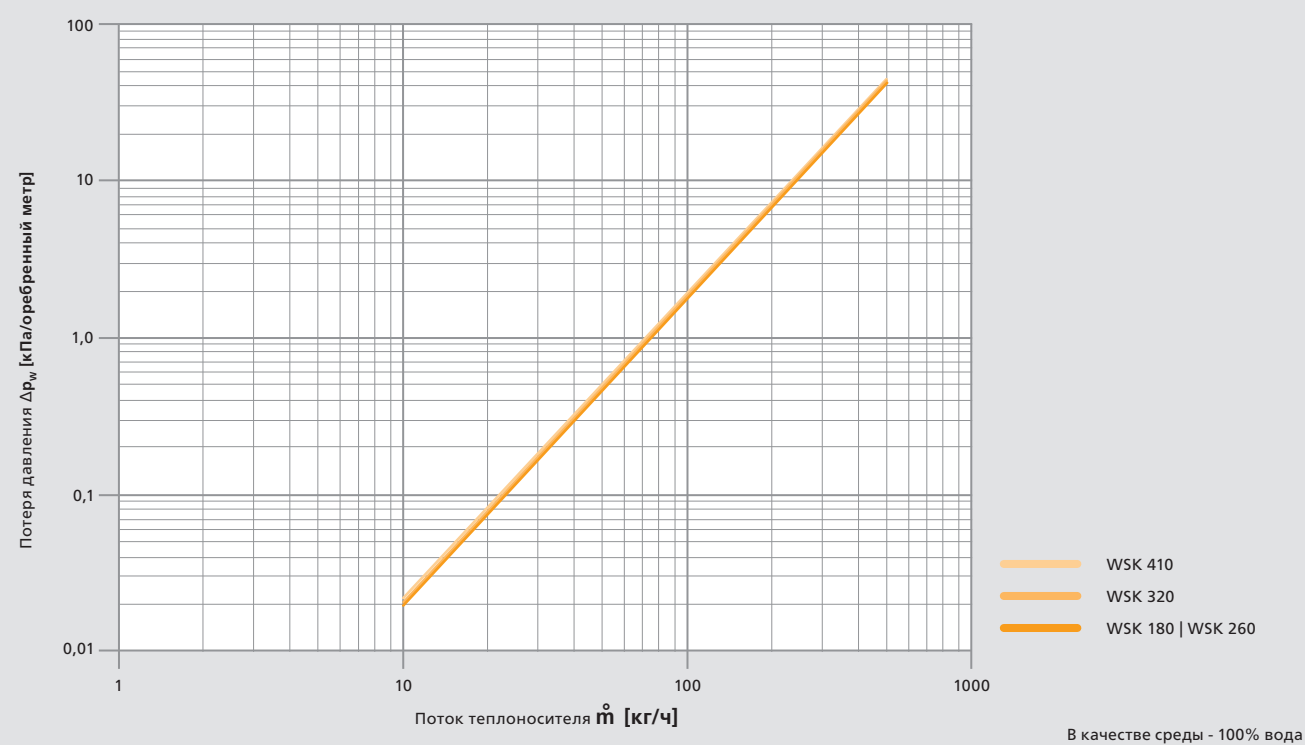


Гидравлическое сопротивление

WSK – без прямого и обратного вентили



WSK – с прямым и обратным вентилем



Расчетные формулы

Пример расчета для WSK 260

Для расчета теплопроизводительности WSK требуются следующие данные: температура подводящей и обратной воды, температура воздуха в помещении.

Среднее значение между подводящей и обратной водой дает среднюю температуру воды. (См. шаг 1 в примере расчета.)

Для единицы средней повышенной температуры берется температура воздуха в помещении (шаг 2).

В зависимости от средней повышенной температуры теплопроизводительность на метр теплообменника возможно считать из диаграммы номинальной теплопроизводительности WSK 260 (шаг 3, см. диаграмму с примером). Теплопроизводительность пересчитывается на требуемую длину конвектора (шаг 3а).

Через рассчитанную теплопроизводительность конвектора и разницу между подаваемой и отводимой водой получается поток теплоносителя (шаги 4 и 5).

Поток теплоносителя необходим для расчета гидравлического сопротивления (шаги 6 и 7).

Дано

Ширина КВ	= 260 мм (2-трубный)
Высота КН	= 110 мм
Длина КЛ	= 3250 мм
Температура под. воды t_V	= 85 °C
Температура отв. воды t_R	= 70 °C
Темп. воздуха в помещении t_L	= 22 °C

Требуется найти

Теплопроизводительность Q
Гидравлическое сопротивление R

Вычисление

$$1. \quad \Delta T_w = \frac{T_V + T_R}{2} = \frac{85 + 70}{2} = 77,5 \text{ К}$$

$$2. \quad \Delta T = \Delta T_w - T_L = 77,5 - 22 = 55,5 \text{ К}$$

3. q определять из диаграммы Теплопроизводительность для WSK 260

$$\text{Высота} = 110 \text{ мм. } q = 400 \text{ Вт/м}$$

$$\frac{\text{КЛ} - 270}{3250 - 270}$$

$$3a. \quad Q = \frac{\text{КЛ} - 270}{1000} \cdot q = \frac{3250 - 270}{1000} \cdot 400 = 1192 \text{ Вт}$$

$$4. \quad \Delta T_{sp} = T_V - T_R = 85 - 70 = 15 \text{ К}$$

$$5. \quad \dot{m} = \frac{Q}{\Delta T_{sp} \cdot 1,164} = \frac{1192 \text{ Вт}}{15 \cdot 1,164} = 68,3 \text{ кг/ч}$$

6. r WSK 260 определять из таблицы «Гидрав.сопротивление»
r = 130 Па/м

$$7. \quad R = \frac{r \cdot (\text{КЛ} - 270)}{1000} = \frac{130 \cdot (3250 - 270)}{1000} = 387,4 \text{ Па}$$

Результат

Теплопроизводительность Q	= 1192 Ватт
Поток теплоносителя \dot{m}	= 68,3 кг/ч
Гидравлич.сопротивление R	= 387,4 Па

Обозначения и единицы измерения

T_V [°C]	= температура подводящей воды
T_R [°C]	= температура обратной воды
ΔT_{sp} [K]	= перепад температур
ΔT_w [K]	= средняя температура воды
ΔT [K]	= среднее повышение температуры
T_L [°C]	= температура воздуха в помещении
Q [Вт]	= теплопроизводительность
Q_N [Вт]	= номинальная теплопроизводительность
q [Вт/м]	= теплопроизв. на каждый метр теплообменника
\dot{m} [кг/ч]	= поток теплоносителя
R [Па]	= гидравлическое сопротивление
r [Па/м]	= гидрав.сопротивление на каждый метр оробренной длины конвектора
KL [мм]	= длина конвектора

Обозначения и единицы измерения

- $\Delta T_w = \frac{T_V + T_R}{2}$ [K]
- $\Delta T = \Delta T_w - T_L$ [K]
- $Q = \frac{\text{КЛ} - 270}{1000} \cdot q$ [Вт] действительно для серии WSK
- $\Delta T_{sp} = T_V - T_R$ [K]
- $\dot{m} = \frac{Q}{\Delta T_{sp} \cdot 1,164}$ [кг/ч]
- $R = \frac{r \cdot (\text{КЛ} - 270)}{1000}$ [Па]

Описания

Möhlenhoff WSK без решетки

Внутрипольный конвектор как готовый к эксплуатации тепловодный системный конвектор для монтажа в бесшовных или двойных полах.

Принцип работы:

естественная конвекция.

Системный лоток из массивного алюминиевого системного профиля (AlMg-Si 05), защищенного от коррозии посредством анодирования. Анодированный тон S31, светлая бронза.

Внешние юстировочные блоки (опционально внутренние) с резиновыми упорами для звукоизоляции регулируются с 0, 5 до 45 мм для фиксации и точной юстировки высоты.

Теплообменник из круглой медной трубки и спрессованных прочных алюминиевых ламелей с черным напылением, установлен в стабильных системных перегородках.

Подключение PWW ¾" с торцевой стороны слева (в направлении окна) с подсоединением евроконус и воздухоотводом. Покрытие трубопроводов прорезиненной маской. Температура среды 105°C, среда воды по VDI 2035.

Теплопроизводительность испытана по EN 442 или DIN 4704-4-5-1999-10.

Монтажное покрытие для защиты системного конвектора во время транспортировки и строительства.

Руководство по установке на немецком, английском, русском, итальянском и датском языках.

Ширина сист.лотка (KB)	180 мм/260 мм/320 мм/410 мм
Высота сист.лотка (KH)	90 мм/110 мм/140 мм/190 мм
Длина сист.лотка (KL)	1000 мм до 5000 мм (ширина шага 250 мм)
Теплообменник	2-трубный (180 мм) 2-трубный (260 мм) 3-трубный (320 мм) 4-трубный (410 мм)
Гидравлическое подсоед.	¾ дюйма евроконус одностороннее, слева
Электроподключение	слева
Постоянное давление	10 бар (опционально 16 бар)
Температура системы PWW	_____ градусов Цельсия
Температура в помещении	_____ градусов Цельсия
Теплопроизводительность	_____ Ватт

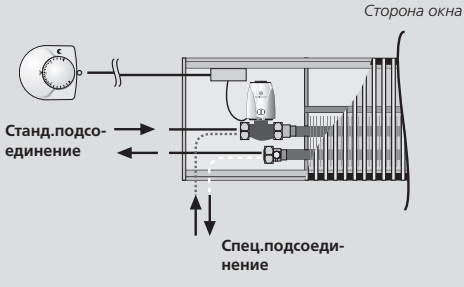
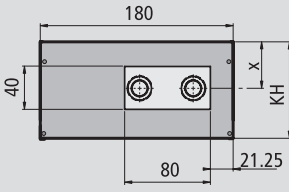
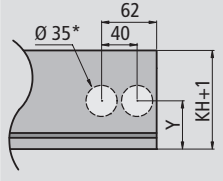
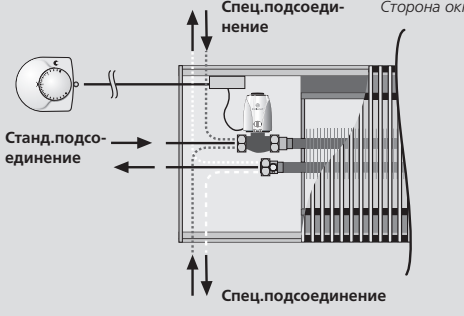
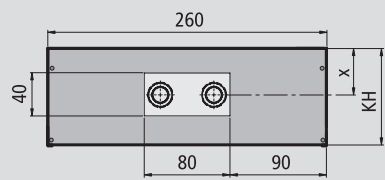
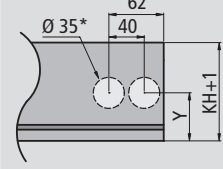
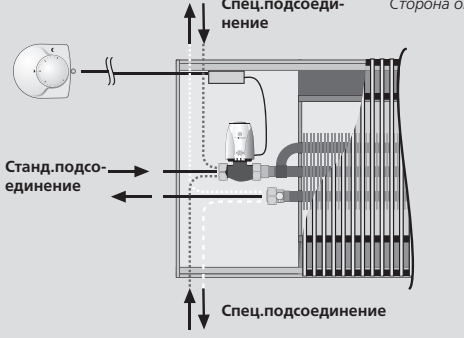
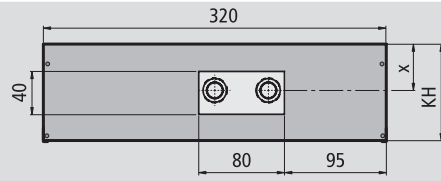
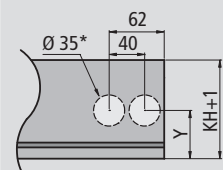
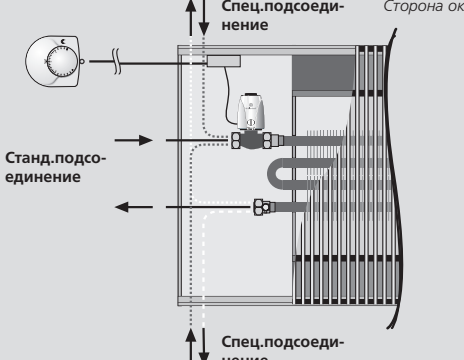
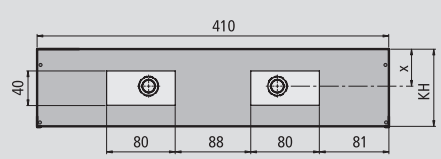
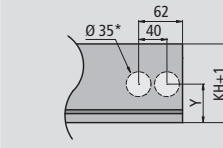
Декоративная рулонная решетка DR 15.KB или декоративная линейная решетка DL 15.KB заказываются отдельно.

Производство Möhlenhoff

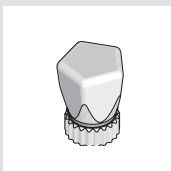
Код типа: WSK KB-KH-KL

N товара _____

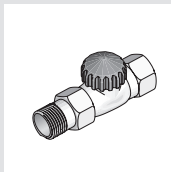
3.2 Гидравлическое подключение

Стандартное гидравлическое подключение WSK 180		
Схема	Вид спереди	Вид сбоку
 <p>Станд.подсоединение</p> <p>Сторона окна</p> <p>Спец.подсоединение</p>	 <p>x при KH = 90: 45 мм x при KH = 110: 45 мм x при KH = 140: 48 мм x при KH = 190: 62 мм</p>	 <p>у при KH = 90: 45 мм у при KH = 110: 45 мм у при KH = 140: 48 мм у при KH = 190: 62 мм</p> <p>*при KH = 90: Ø 30 мм</p>
Стандартное гидравлическое подключение WSK 260		
Схема	Вид спереди	Вид сбоку
 <p>Сторона окна</p> <p>Спец.подсоединение</p> <p>Станд.подсоединение</p> <p>Спец.подсоединение</p>	 <p>x при KH = 90: 45 мм x при KH = 110: 45 мм x при KH = 140: 48 мм x при KH = 190: 62 мм</p>	 <p>у при KH = 90: 45 мм у при KH = 110: 45 мм у при KH = 140: 48 мм у при KH = 190: 62 мм</p> <p>*при KH = 90: Ø 30 мм</p>
Стандартное гидравлическое подключение WSK 320		
Схема	Вид спереди	Вид сбоку
 <p>Сторона окна</p> <p>Спец.подсоединение</p> <p>Станд.подсоединение</p> <p>Спец.подсоединение</p>	 <p>x при KH = 90: 45 мм x при KH = 110: 45 мм x при KH = 140: 48 мм x при KH = 190: 62 мм</p>	 <p>у при KH = 90: 45 мм у при KH = 110: 45 мм у при KH = 140: 48 мм у при KH = 190: 62 мм</p> <p>*при KH = 90: Ø 30 мм</p>
Стандартное гидравлическое подключение WSK 410		
Схема	Вид спереди	Вид сбоку
 <p>Сторона окна</p> <p>Спец.подсоединение</p> <p>Станд.подсоединение</p> <p>Спец.подсоединение</p>	 <p>x при KH = 90: 45 мм x при KH = 110: 45 мм x при KH = 140: 48 мм x при KH = 190: 62 мм</p>	 <p>у при KH = 90: 45 мм у при KH = 110: 45 мм у при KH = 140: 48 мм у при KH = 190: 62 мм</p> <p>*при KH = 90: Ø 30 мм</p>

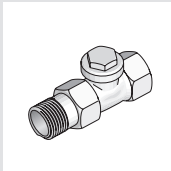
Обзор подключения



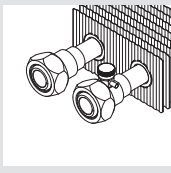
- **HR** – Регулирующий колпачок VUD 15 для ручной регулировки нижней части вентиля.



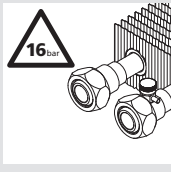
- **VUD 15** – нижняя часть вентиля-термостат полнопроходной DN15 (1/2")



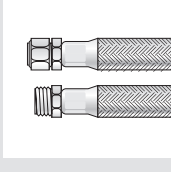
- **RLD 15 Regulux** – резьбовое крепление для обратной трубы полнопроходное DN15 (1/2")



- **EK** – 3/4" подключение евроконус с воздухоотводом



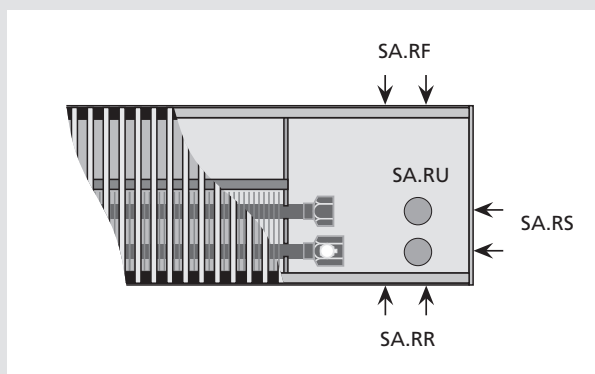
- **BD** – Вариант теплообменника для повышенного рабочего давления до 16 бар. Сертификат прилагается.



- **FLX** – Бронированные шланги с шарниром для подключения WW с внутренней и внешней резьбой 1/2" являются гибким соединением, что позволяет без проблем вытащить весь внутренний блок QSK для чистки и потом поставить обратно.
 - Рабочая температура: 0°C до +105°C
 - Рабочее давление: 16 бар
 - Сокращают время монтажа

Варианты подключения

Стандартное серийное подключение производится с левой торцевой стороны.



■ Специальные подключения SA

SA.LR	слева-сторона помещения
SA.LF	слева-сторона окна
SA.LU	слева-внизу
SA.RS	справа-торцевая сторона
SA.RR	справа-сторона помещения
SA.RF	справа-сторона окна
SA.RU	справа-внизу

3.3 Электроподключение

В соответствии с монтажными требованиями следует установить термостаты Альфа с технологией 24 В | 230 В | 0-10 В с соответствующими сервоприводами Альфа.

Электроподключение всех типов WSK производится с левой стороны в направлении окна. Прокладка электропроводки к тепловодному конвектору должна производиться во время стадии строительства. Для преимущества следует проложить гибкую защитную трубу до левой стороны WSK. К одному термостату Альфа можно подключить параллельно макс. 5 сервоприводов Альфа, что означает воз-

можность одновременного управления 5 системными конвекторами. Для эксплуатации более, чем 5 сервоприводов Альфа 24 В | 230 В необходимо использовать мощностной модуль Альфа ALM 22.

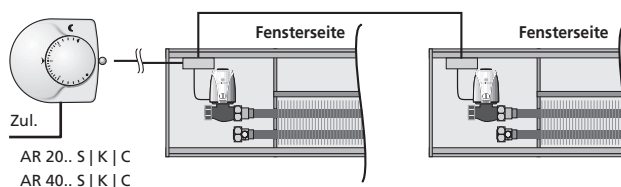
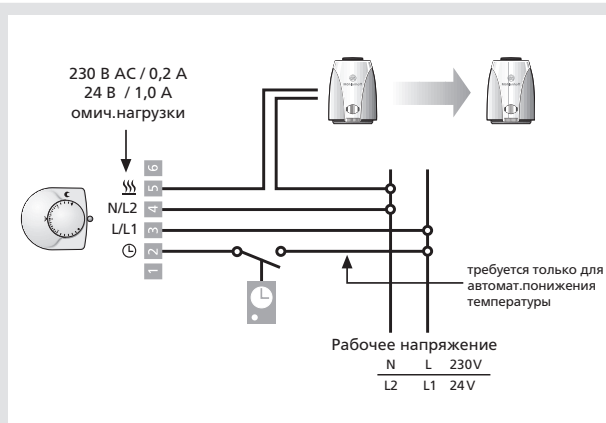


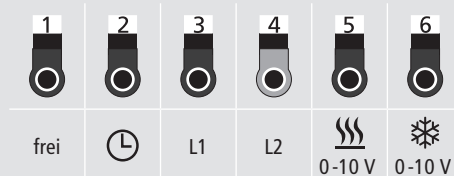
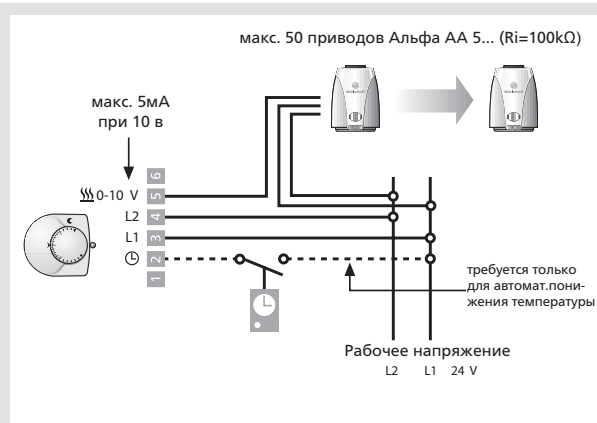
Схема монтажа 24 В | 230 В



Для установки WSK термоэлектрический сервопривод Альфа соединяется проводами с термостатом Альфа с соответствующей подводящей линией в подсоединительной розетке tA 23.

Посредством внешнего сигнала таймера со всеми термостатами Альфа можно достичь требуемого понижения температуры. Термостат Альфа Контроль оборудован соответствующим часовым реле, готовым к насадке, и позволяет индивидуальное программирование данной энергоэкономной функции.

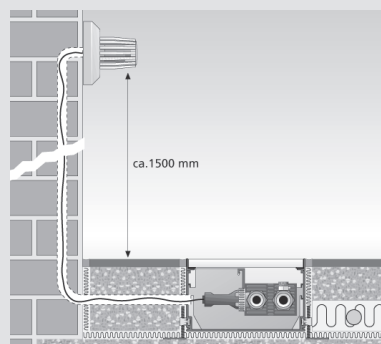
Схема монтажа 0-10 В



Символы:




- ⌚ : автоматическое понижение температуры
- L1 : рабочее напряжение
- L2 : рабочее напряжение
- ☄ 0-10 В: выход Отопление
- ❄ 0-10 В: выход Охлаждение

Термическое регулирование

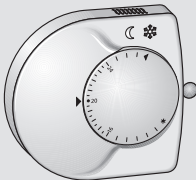


В качестве альтернативы для регулирования температуры в помещении возможно использовать наполненный жидкостью термостат (дигитальный термостат FST) с капиллярной трубкой 2 м или 5 м. Монтаж должен производиться на скрытой розетке. Капиллярная трубка должна быть проложена в защитной трубке.

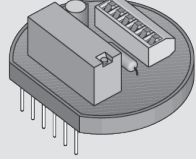
3.4 Регулировочная техника

Термостат Альфа 230 В 24 В: Стандарт			
Тип		Дигитальный термостат для регулирования комнатной температуры для управления сервоприводами Альфа в зависимости от заданной и имеющейся температур. Простой монтаж с поставляемым в комплекте системным цоколем Альфа AS 1000.	<ul style="list-style-type: none"> • Модель: без тока - закрыто (NC) • Вращающаяся кнопка для настройки температуры с шагом в 1/4 градуса „плавное переключение“ • Ограничение диапазона заданной температуры • Автоматическое понижение температуры (2 К) посредством внешнего переключательного сигнала • Функция защиты вентиля и защиты от мороза • включает системный цоколь Альфа Переключ.мощность: макс. 5 приводов Альфа Диапазон рег. температур: 10°C до 28°C Размеры (мм) В/Ш/Г: 80/84/27
■ AR x010 S2			
■ AR 2010 S2, 230 В			
■ AR 4010 S2, 24 В	Рабочее напряжение: 24 В, 50/60 Гц Ток включения (макс.): 1 А (омич.нагрузка)		
Термостат Альфа 230 В 24 В: Комфорт			
Тип		Дигитальный термостат для регулирования комнатной температуры с переключателем режимов работы для управления сервоприводами Альфа в зависимости от заданной и имеющейся температур. Простой монтаж с поставляемым в комплекте системным цоколем Альфа AS 1000.	<ul style="list-style-type: none"> • Модель: без тока - закрыто (NC) • Вращающаяся кнопка для настройки температуры с шагом в 1/4 градуса „плавное переключение“ • Ограничение диапазона заданной температуры • Выбор рабочего режима („День“, „Ночь“ или „Автоматически“) • Автоматическое понижение температуры посредством внешнего переключательного сигнала • Функция защиты вентиля и защиты от мороза Переключ.мощность: макс. 5 приводов Альфа Дисплей: Понижение температуры - свет.символ „Луна, Диапазон рег. температур: 10°C до 28°C Понижение температур: регулируется от 2 К до 6 К Размеры (мм) В/Ш/Г: 80/93/27
■ AR x010 K2			
■ AR 2010 K2, 230 В			
■ AR 4010 K2, 24 В	Рабочее напряжение: 24 В, 50/60 Гц Ток включения (макс.): 1 А (омич.нагрузка)		
Термостат Альфа 230 В 24 В: Контроль			
Тип		Дигитальный термостат для регулирования комнатной температуры с переключателем режимов работы для управления сервоприводами Альфа в зависимости от заданной и имеющейся температур. Простой монтаж с поставляемым в комплекте системным цоколем Альфа AS 1000.	Как термостат Альфа Комфорт. Дополнительно имеет: <ul style="list-style-type: none"> • дигитальный таймер „Контроль“: снимаемый, ручное программирование • ежедневное и еженедельное программирование • запас хода 7 дней • 1 канал с 42 ячейками памяти (21 режим включено-выключено) • свободное образование блоков и авт. перевод часов • Выход таймера для управления AR x0.. S2 и AR x0.. K2 Рабочее напряжение: 230 В, 50/60 Гц Ток включения (макс.): 0,2 А (омическая нагрузка) Переключательная мощность: макс. 5 сервоприводов Альфа 4 Дисплей: понижение температуры - свет.символ „Луна, Диапазон регулирования температур: от 10°C до 28°C Понижение температур: регулируется от 2 К до 6 К Размеры (мм) В/Ш/Г: 80/118/27
■ AR x010 C2			
■ AR 2010 C2, 230 В			
■ AR 4010 C2, 24 В	Рабочее напряжение: 24 В, 50/60 Гц Ток включения (макс.): 1 А (омич.нагрузка)		

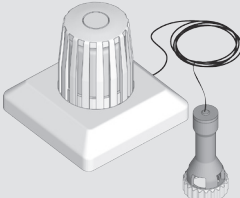
Термостат Альфа 0-10 В: Комфорт

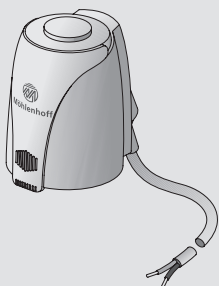
<p>Тип</p>		<p>Дигитальный термостат для регулирования комнатной температуры с микропроцессорной техникой и выходным сигналом 0 - 10 В для Отопления и Охлаждения для управления пропорциональными сервоприводами Альфа в зависимости от заданной и имеющейся температур.</p> <p>Простой монтаж с поставляемым в комплекте системным цоколем Альфа AS 1000.</p>	<ul style="list-style-type: none"> • Вращающаяся кнопка для настройки температуры с шагом в 1/4 градуса „плавное переключение“ • Ограничение диапазона заданной температуры • Выбор рабочего режима („День“, „Ночь“ или „Автоматически“) • Автомат. энергоэкон. модус через внешний сигнал. • Регулируемая нейтральная зона 0,5 до 3 К • Регулируемый энергоэкономный модус (понижение температур в режиме Отопление, повышение температур в режиме Охлаждение) <p>Переключ. мощность каждого выхода: макс. 5 приводов Альфа 4: 0-10 В (Ri=10 кОм) макс. 50 приводов Альфа 4: 0-10 В (Ri=100 кОм)</p> <p>Диапазон регулирования температур: от 10°C до 28°C</p> <p>Понижение температур: регулируется от 2 К до 6 К</p> <p>Энергоэкономный модус: регулируется от 2 К до 6 К</p> <p>Рабочее напряжение: 24 В -20% до +45%, 50/60 Гц</p> <p>Выходное напряжение: 0-10 В DC</p> <p>Выходной ток: кажд. 5 мА при 10 В, защита от коротких замыканий</p> <p>Размеры (мм) В/Ш/Г: 80/93/27</p>
<p>■ AR НК 5010 К-5</p>			


Мощной модуль Альфа 230 В

<p>Тип</p>		<ul style="list-style-type: none"> • Рабочее напряжение: 230 В AC • Переключ. мощность: макс. 5 А/1500 Вт омической нагрузки. • Монтаж: готов к насадке на системный цоколь Альфа AS 1000
<p>■ ALM 22</p>		

Дигитальный термостат

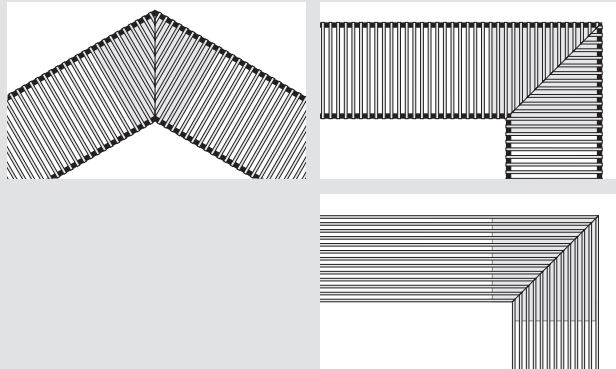
<p>Тип</p>		<ul style="list-style-type: none"> • Наполненный жидкостью термостат с капиллярной трубкой 2 м или 5 м. • Диапазон задаваемых значений: 8 °С до 27 °С • Монтаж на скрытой розетке с защитной трубкой: возможный диаметр 23 мм.
<p>■ FST 2/5</p>		

Сервопривод Альфа 4: 230 В 24 В NC			
Тип ■ AA x004-80-02		Термоэлектрический привод для управления вентилями на конвекторах. Состояние без напряжения: без тока-закрыто (NC)	<ul style="list-style-type: none"> • Функция First-Open • Индикатор функций • Монтаж путем насаживания • 100% защита от непрочных вентиляей • Защита от демонтажа благодаря снимаемому SaveGuard • Включ.вентильный адаптор VA 80
			Потребление мощности: 1,8 Вт Степень защиты: IP 54 (с насаж.соединит.кабелем) Рабочий ход: 4 мм Перестановоч.усилие: 100 N ± 5 % Подсоед.кабель (насад.): 2 x 0,75 мм ² Цвет кожуха: белый RAL 9003 Размеры (мм) В/Ш/Г: 55+5/44/61
■ AA 2004-80-02, 230 В			Рабочее напряжение: 230 В, 50/60 Гц Класс защиты: II
■ AA 4004-80-02, 24 В			Рабочее напряжение: 24 В, 50/60 Гц Класс защиты: III

Сервопривод Альфа 4: 0-10 В NC			
Тип ■ AA 5004-80-02		Термоэлектрический сервопривод – без тока-закрыт (NC) – с внутренней электроникой для пропорционального управления вентилями в технике управления зданием. Состояние без напряжения: без тока-закрыто (NC)	<ul style="list-style-type: none"> • Функция First-Open • Индикатор функций • Монтаж путем насаживания • 100% защита от непрочных вентиляей • Защита от демонтажа благодаря снимаемому SaveGuard • Пропорциональный рабочий ход • Самокалибрующийся • Фиксация точки закрытия
			Вход управ.напряжения: 0-10 В DC Вход.сопротивление: 100 кОм (опцион.10 кОм) Рабочее напряжение: 24 В -10% до +20%, 50/60 Гц Потребление мощности: 2 Вт Степень/класс защиты: IP 54/ III (с насаж.соединит.кабелем) Рабочий ход: 4 мм (за вычетом избыт.хода) Перестановоч.усилие: 100 N ± 5 % Ток включения макс.: < 250 мА для макс.. 2 мин Среднее время установки: 30 с/мм Подсоед.кабель (насад.): 3 x 0,22 мм ² Длина кабеля: 1000 мм Цвет кожуха: белый RAL 9003 Размеры (мм) В/Ш/Г: 55+5/44/64

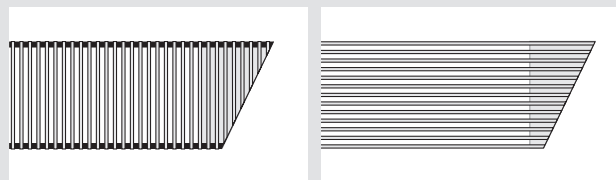
3.5 Проектные решения

Углы

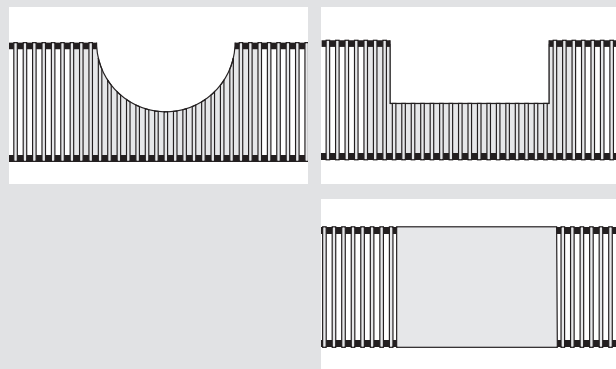


- Под углом, острый/тупой угол или угол 90°
- Соединение конвекторов посредством гибких шлангов
- Возможны все варианты исполнения с рулонной и линейной решетками

Скосы



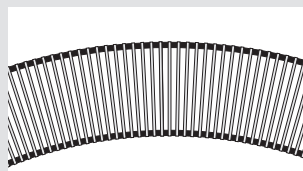
Выемки



- Любой формы, для для интегрирования таких элементов здания, как колонны, опоры и т.п.
- Разнообразные материалы для крышки:
 - анодированный алюминий

Детали к выемкам вы найдете на странице 33 в пункте Подгонка скосов.

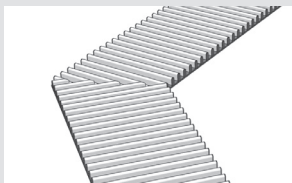
Дуги



- Возможны радиусы более 2900 мм с радианом VM до макс. 4000 мм

Детали к дугам вы найдете на странице 30.

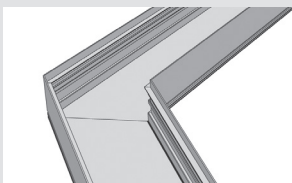
Подгонка скосов



■ GP DR | GP DL

Подгонка скосов для декоративной рулонной и линейной решеток в соответствующем цвете. Поставка в качестве профильного шаблона, представляющего собой визуальное оптимальное решение при полной проходимости.

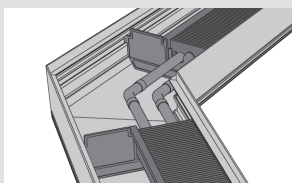
Профильный шаблон перекрывает весь срез скоса двух конвекторов или системных лотков.



■ GPS для системного лотка

При подгонках скосов углы и готовые длины изготавливаются с точностью до миллиметра по указанным данным. Системный конвектор поставляется в частях, которые быстро и просто можно соединить вместе.

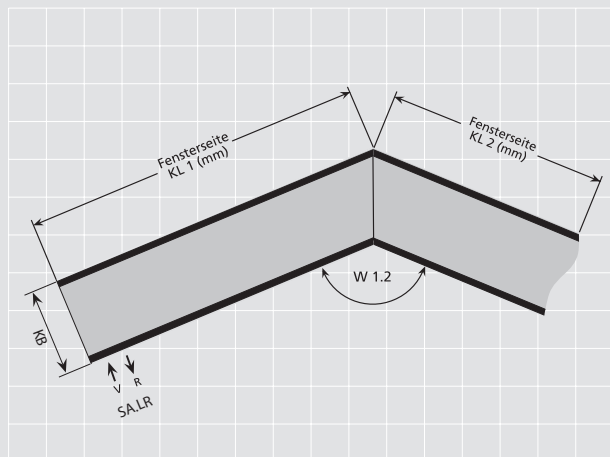
Системный лоток под углом.



■ GPW для системного лотка

Исполнение, как и GPS, теплообменник проходит под углом. Что делает возможным использование нескольких конвекторов под углом без дополнительных подсоединений WW до макс. длины конвектора KL 5000 мм. Системный конвектор поставляется в частях, которые быстро и просто можно соединить вместе.

Пример расчета



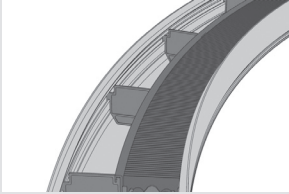
Данные заказа:

- Чертеж с указанием типа
- длина конвектора KL
- угол скоса W
- подключения WW.

Образец заказа для подгонки скосов:

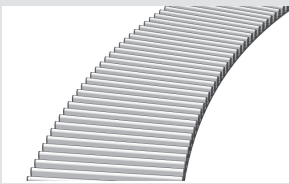
- | | |
|---------------|---|
| 1 шт. WSK 180 | KL = 1375 мм, сист.конвектор SL |
| 1 шт. SA,LR | спец.подключение слева - стор.помещения |
| 1 шт. WSK 180 | KL = 2845 мм, сист.конвектор SL |
| 1 шт. GPW | W1.2 = 135° |

Дуги



■ RB

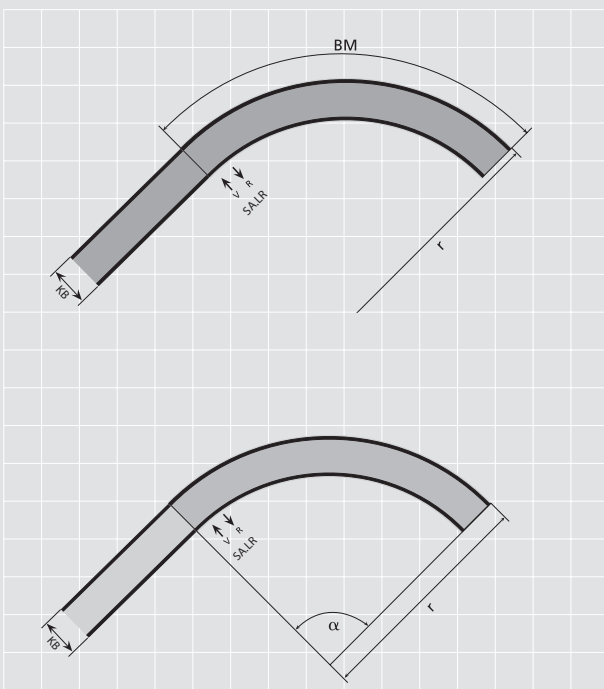
Благодаря системному конвектору RB Вы получите идеальное решение для арочных фасадов. Следующие радиусы и радианы возможно изготовить с точностью до миллиметра для любых типов. Возможны радиусы более 2900 мм с радианом до макс. 4000 мм (указание: WSK 410-90, WSK 410-110 с радианом до макс.2500). Если требуется больший радиан, то возможно отдельные части, как обычно, соединить друг с другом и накрыть сплошной декоративной решеткой.



■ DR 15RB

Декоративная решетка для системных конвекторов RB в дуговом исполнении подгоняется с точностью до миллиметра к дуге. Поставляются все анодированные тона и тона RAL, а также декоры.

Пример расчета



Данные заказа:

- Чертеж с размерами с указанием типа
- WW-подключения. Дополнительно следующие данные:

1. вариант: радиус r в мм или радиан BM в мм

или

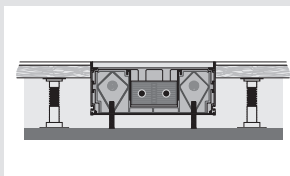
2. вариант: радиус r в мм и угол α в $^\circ$.

Образец заказа: 1 шт. WSK 180, RB $r=3500$ мм, $BM=2750$ мм

Теплопроизводительность возможно просчитать как в стандартных конвекторах WSK.

3.6 Системные расширения

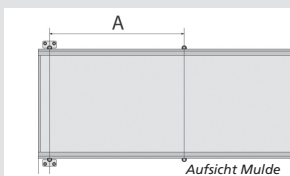
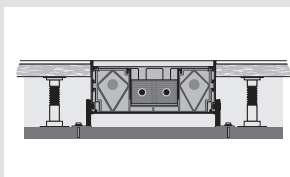
Полная проходимость



- VLB JBA – полная проходимость при внешних юстировочных блоках
- VLB JBI – полная проходимость при внутренних юстировочных блоках

Полная проходимость подходит также для открытого монтажа, например, в двойных полах или при оконном монтаже „заподлицо“.

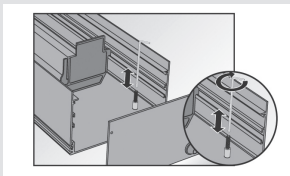
Для полной проходимости установить юстировочные блоки на расстоянии ок. 500 мм друг от друга. Монтаж можно произвести как с внутренними, так и с внешними юстировочными блоками.



Для полной проходимости при внешних юстировочных блоках без заливки действительно:

- нагрузка до макс. 30 кг/м
расстояние A макс. 500 мм
- нагрузка до макс. 180 кг/м
расстояние A макс. 400 мм

Внутренние юстировочные блоки

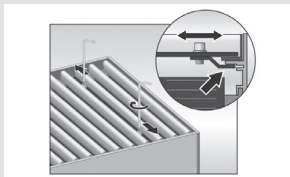


- JBI 8.80

Для монтажа системного конвектора „заподлицо“ можно использовать находящиеся со стороны вентилятора внутренние юстировочные блоки.

Действительно для конвекторов длиной до KL = 5000 мм.

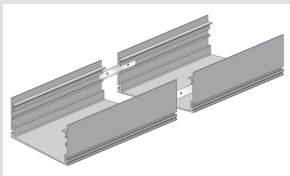
Предохранитель решетки



- DRS

Предохранитель решетки для предотвращения непредусмотренного поднятия.

Системный соединитель

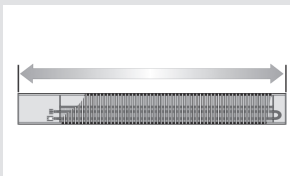


- SV

Системный соединитель позволяет осуществить простое и быстрое соединение системных конвекторов при длинах KL более 5000 м.

Таким образом создается гармонично завершенный внешний вид. Посредством комбинации стандартных и специальных длин образуется индивидуальная подгонка длин со сплошной решеткой.

Специальные длины



- SL

Системный конвектор SL (специальная длина) изготавливается с точностью до миллиметра по заданным размерам. Таким образом поставляется идеально подогнанный самостоятельный или подключаемый прибор конвекторной линии.

Замечание: по отношению к стандартной ширине шага производится только системный лоток. Теплопроизводительность соответствует ближайшей меньшей стандартной длине.

3.7 Техобслуживание

Рекомендации

Нижеследующие указания служат для сигнальной информации на время стадии планирования. Руководство по установке WSK содержит полную информацию и указания по безопасности для специалистов.

Чистка решетки

1. Сухая чистка:

Обрабатывайте пылесосом решетку во время регулярной уборки в помещении.

2. Влажная чистка:

• Декоративная рулонная решетка:
Отвинтите при необходимости имеющиеся предохранители решетки, раскрутите рулонную решетку, не сгибая ее сильно. Рулонную решетку возможно мыть с обычными моющими средствами в посудомоечной машине при температуре до 60°C. После мойки и последующей просушки положите решетку обратно в лоток и раскрутите ее. При необходимости зафиксируйте предохранители.

• Декоративная линейная решетка:
Извлеките решетку из конвектора и положите на поверхности для мытья. Для чистки мы рекомендуем обычные моющие средства и, при необходимости, мягкую щетку (например, из автопринадлежностей). После ополаскивания и просушки решетку можно положить обратно в лоток.

Чистка внутривольного конвектора

3. Чистка и контроль воздухопроводов

Извлеките решетку и при необходимости фильтр. Для чистки вручную доступных областей воздуховода мы рекомендуем использование сухой салфетки или метелки для пыли. Труднодоступные области можно почистить пылесосом (мягкая кисточка может облегчить чистку). Твердые загрязнения можно удалить влажной салфеткой. В конце положите решетку и при необходимости - фильтр.

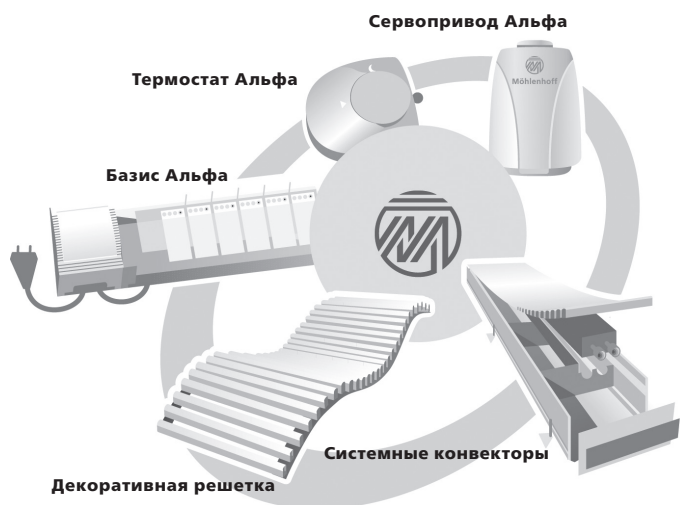
4. Чистка теплообменника

Извлеките решетку. Для чистки вручную доступных областей воздуховода мы рекомендуем использование сухой салфетки или метелки для пыли. Труднодоступные области можно почистить пылесосом с соответствующей насадкой или мягкой кисточкой с длинными ворсинками. В конце положите решетку.

	Интервалы между чистками (в месяцах)
Решетка	6
Воздуховоды	6
Теплообменник	12

Möhlenhoff GmbH

Ваш партнер по системным конвекторам



Фирма Möhlenhoff GmbH, расположенная в Зальцгиттере в Нижней Саксонии, - один из инновативных производителей систем и продуктов для отопительной техники и систем кондиционирования воздуха в мире.

Все компоненты разработанных в Möhlenhoff систем идеально подходят друг к другу. Как производитель системных конвекторов с высокомоощными теплообменниками, а также регулировочной техники для оптимального регулирования отдельных помещений, Möhlenhoff предлагает полностью согласованный между собой системный ассортимент продуктов.

Möhlenhoff предлагает все из одних рук, что для наших клиентов означает: быстрая и четкая разработка стандартных и особых решений, поставка в срок - в различные точки, удобство в монтаже благодаря модулярной точности подгонки, и - не в последнюю очередь - соотношение цены и качества

И самое главное: в конечном итоге все работает отлично!



Как производитель инновативных систем фирма Möhlenhoff GmbH была сертифицирована по ISO 9001:2008.



Handelsblatt

Во всегерманском конкурсе „Лучший работодатель Германии 2009“ Möhlenhoff GmbH заняла место в первой сотне. Эта награда, означающая особенное качество и привлекательность фирмы, как работодателя, была вручена институтом Great Place to Work® Institute Deutschland.

Объемная информация

Вам необходима печатная продукция с информацией? Мы с удовольствием вышлем Вам бесплатно все документы. Наши контактные данные Вы найдете на оборотной стороне данного руководства.

Используйте наш онлайн-сервис! Вы также можете скачать необходимые документы на нашей странице www.moehlenhoff.com!





Möhlenhoff

Möhlenhoff GmbH

Почтовый адрес:

П/я 10 05 25

DE-38205 Salzgitter

Адрес:

Museumstraße 54a

DE-38229 Salzgitter

Телефон: +49 53 41 / 84 75-0

Факс: +49 53 41 / 84 75-999

kontakt@moehlenhoff.de

www.moehlenhoff.com

125833.1138

Возможны технические изменения

Перепечатка и цитирование только с нашего разрешения.